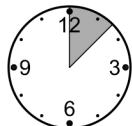
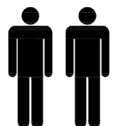
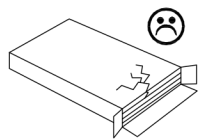
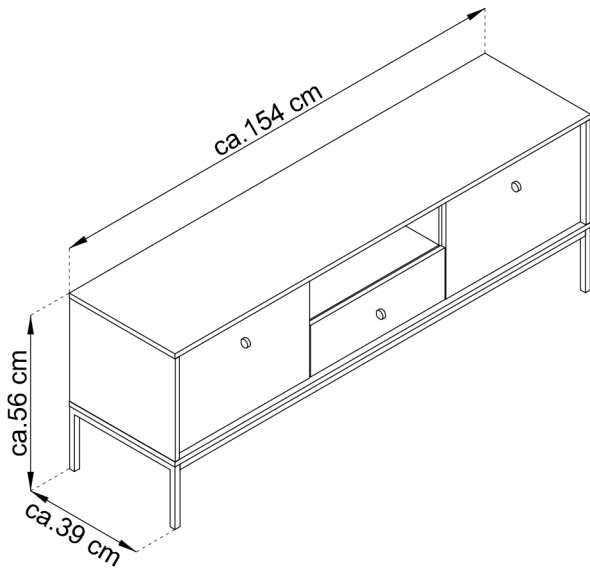
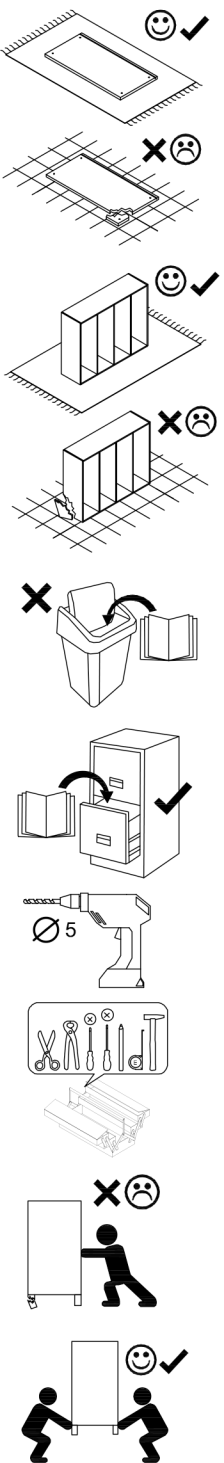


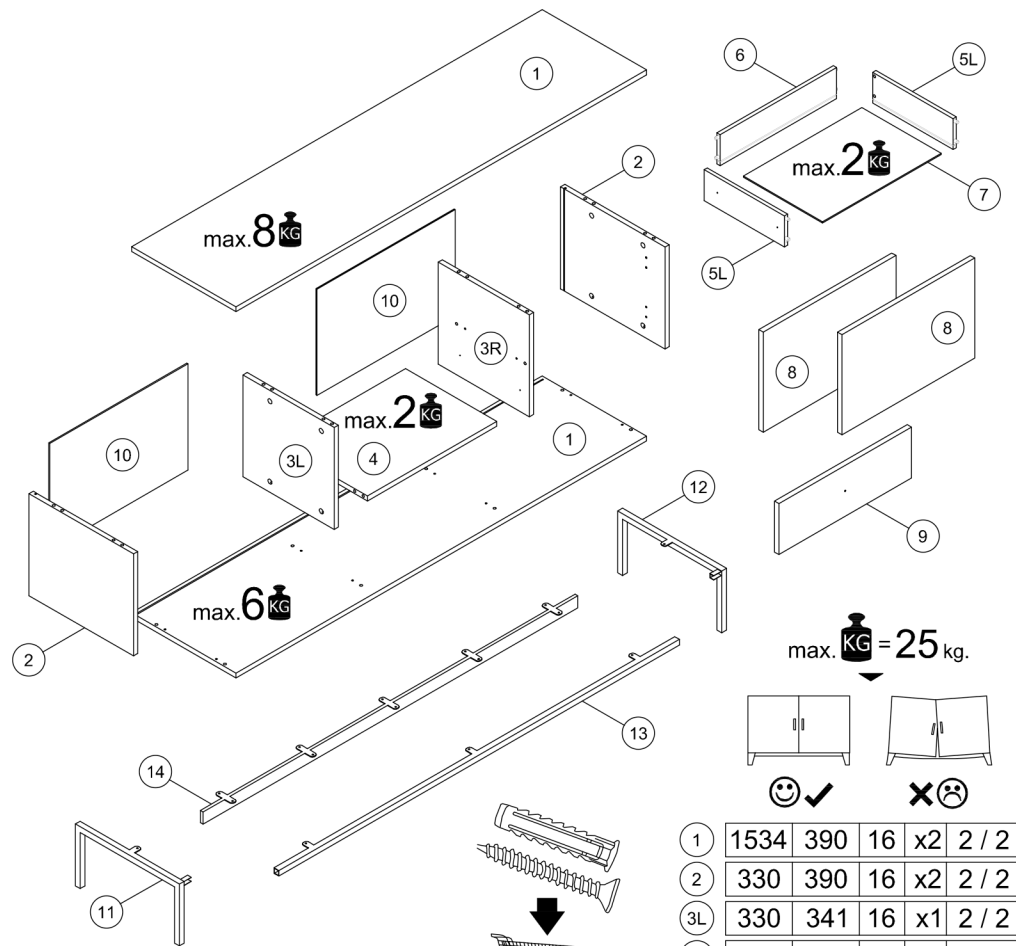
Komoda RTV dwudrzwiowa ELADIA



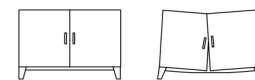
ca. 1,5H

- (D) Montageanleitung
- (FR) Notice de montage
- (NL) Handleiding voor de montage
- (CZ) Montážní návod
- (HU) Szerelési útmutató
- (TR) Montaj talimatı

- (GB) Assembly Instructions
- (IT) Istruzioni di montaggio
- (PL) Instrukcja montażu
- (SK) Návod na montáž
- (RO) Instrucțiuni de montaj
- (RU) Инструкции по монтажу



max. KG = 25 kg.

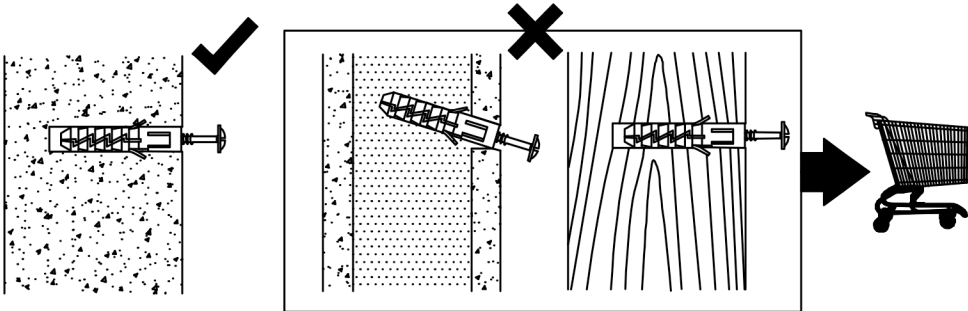
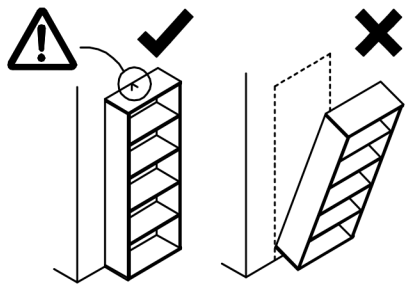


| | | | | | |
|----|------|-----|-----|----|-------|
| 1 | 1534 | 390 | 16 | x2 | 2 / 2 |
| 2 | 330 | 390 | 16 | x2 | 2 / 2 |
| 3L | 330 | 341 | 16 | x1 | 2 / 2 |
| 3R | 330 | 341 | 16 | x1 | 2 / 2 |
| 4 | 483 | 341 | 16 | x1 | 2 / 2 |
| 5L | 300 | 100 | 12 | x1 | 2 / 2 |
| 5R | 300 | 100 | 12 | x1 | 2 / 2 |
| 6 | 435 | 100 | 12 | x1 | 2 / 2 |
| 7 | 444 | 298 | 2.5 | x1 | 2 / 2 |
| 8 | 496 | 324 | 16 | x2 | 2 / 2 |
| 9 | 496 | 165 | 16 | x1 | 2 / 2 |
| 10 | 510 | 342 | 2.5 | x2 | 2 / 2 |
| 11 | 389 | 200 | 18 | x1 | 1 / 2 |
| 12 | 389 | 200 | 18 | x1 | 1 / 2 |
| 13 | 1497 | 18 | 18 | x1 | 1 / 2 |
| 14 | 1400 | 40 | 10 | x1 | 1 / 2 |

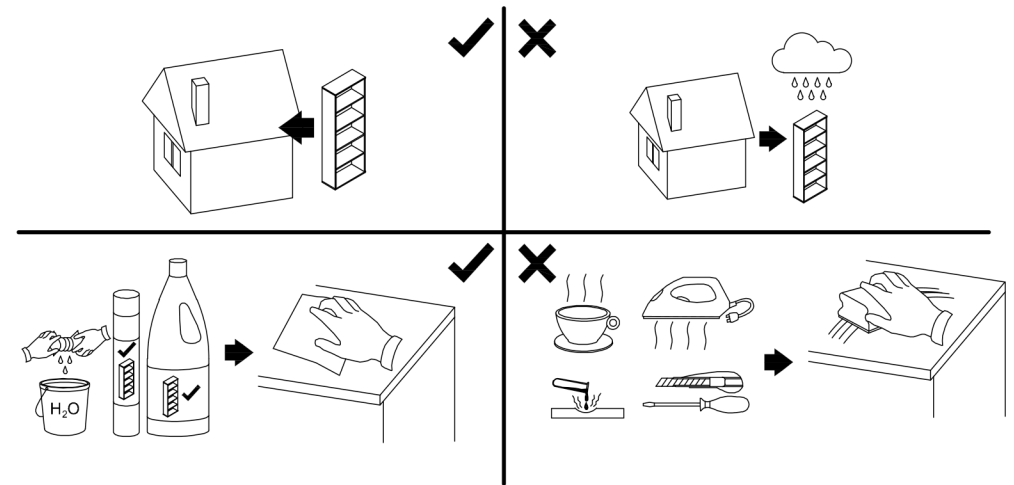
| | | | | | | | | | | |
|----|------|------|--------|----|------|------|-------|----|------|----|
| A | 8x32 | B | x20 | C | x20 | GLUE | x1 | M4 | 4x20 | x3 |
| N | 3x20 | ND | 3.5x16 | NE | 4x16 | PPW | 300mm | R4 | x3 | |
| TA | x1 | W+H2 | x4 | V | 3x13 | X | x12 | ZK | x16 | |

07.09.2021

! Uwaga • Upozornění • Achtung • Attention • Figyelem
 Attenzione • Opgelet • Внимание • Atenție • Upozornenie • Dikkat !



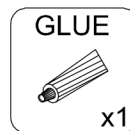
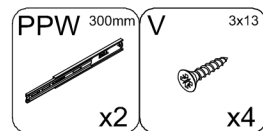
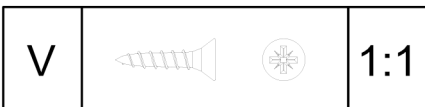
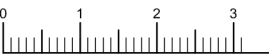
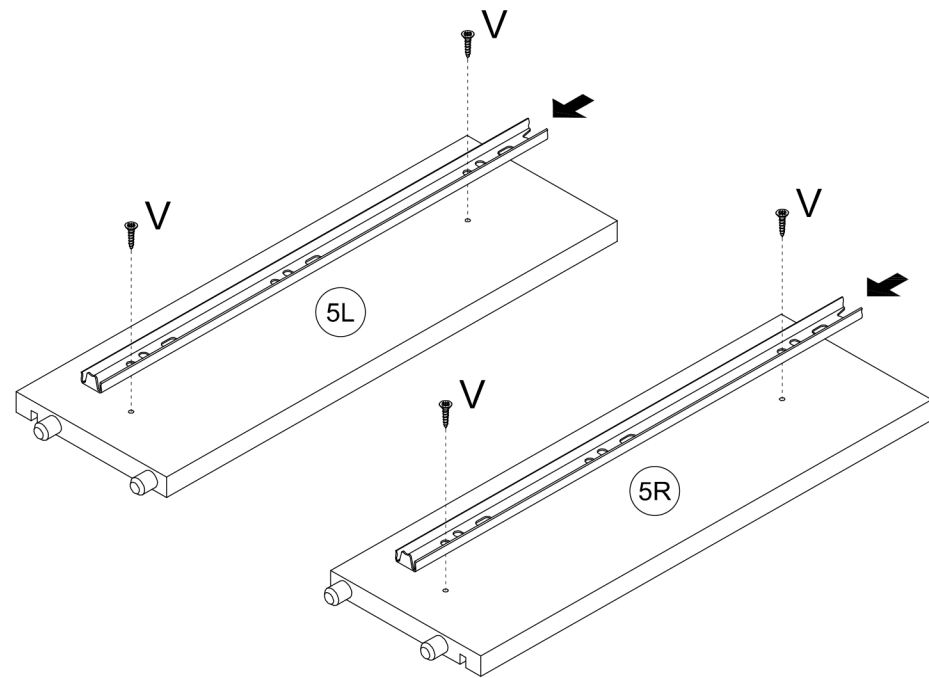
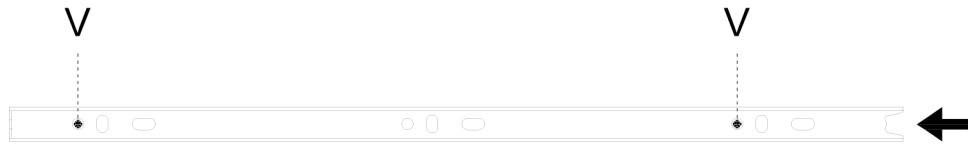
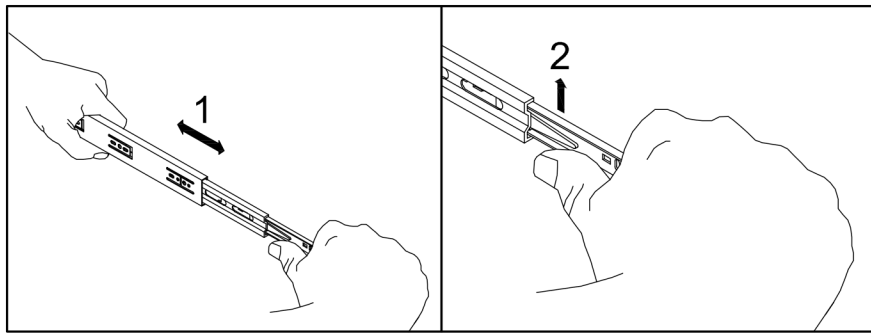
! Uwaga • Upozornění • Achtung • Attention • Figyelem
 Attenzione • Opgelet • Внимание • Atenție • Upozornenie • Dikkat !



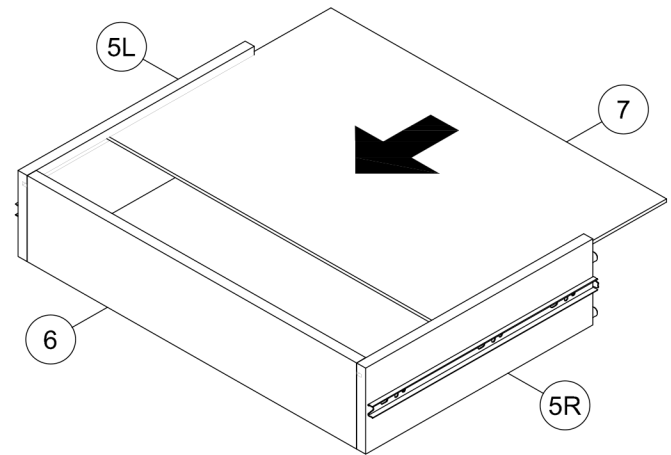
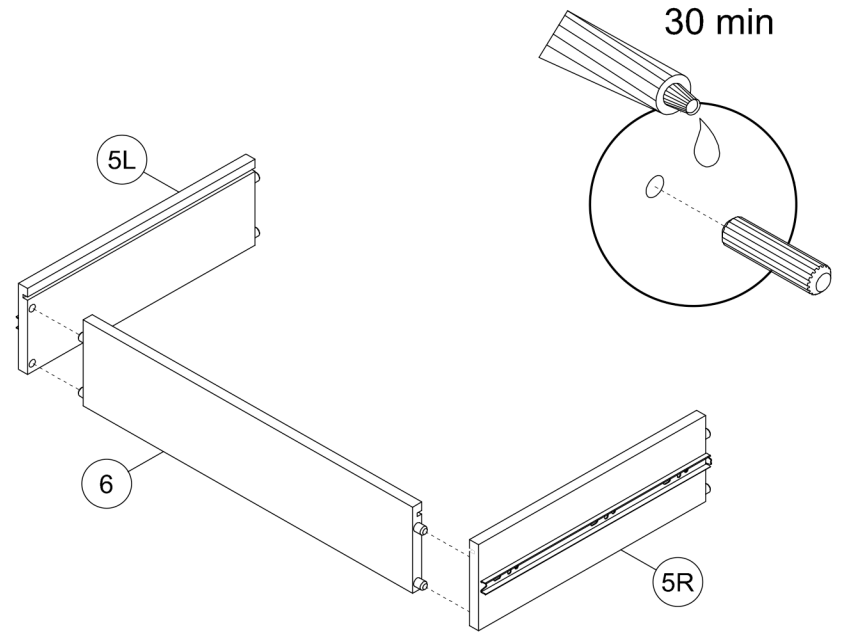
| | |
|----|--|
| PL | Mocowanie do ściany jest jednocześnie zabezpieczeniem przed przewróceniem - koniecznie zamontować! Do niektórych rodzajów ścian koniecznie zastosować specjalne kołki mocujące. |
| CZ | Montáž na stěnu slouží jako ochrana proti převrnutí - bezpodmínečně umístěte! U některých typů stěn může být zapotřebí speciální hmoždinka! |
| DE | Wandbefestigung dient als Kippschutz - unbedingt anbringen! bei einigen Wandtypen kann ein Spezialdübel erforderlich sein! |
| GB | The wall fastening serves to prevent tipping - be absolutley sure to mount it! For certain wall types, a special wall plug may be necessary! |
| FR | La fixation murale sert de protection contre le basculement - à installer impérativement! Pour certains types de murs il faut des chevilles spéciales! |
| NL | Bevestiging aan de muur dient als kantelbescherming - zeker en vast bevestigen! Bij enkele muurtypes is een speciale plug misschien vereist! |
| IT | Il fissaggio alla parete serve da protezione anti-ribaltamento-attaccarla assolutamente! Per alcune strutture di parete può essere necessario un tassello speciale! |
| HU | A termék a falhoz kel rögzítési, különben az felborulhat! Egyes faltípusoknál speciális tiplit kell használni! |
| RU | Обязательно установите крепление на стене во избежание опрокидывания! Для некоторых типов стен может потребо- ваться специальный дюбель! |
| RO | Sistemul de fixare la perete servește ca protecție la răsturnare - de montat obligatoriu! Pentru unele tipuri de pereți este posibil să fie necesar un diblu special! |
| SK | Upevnenie ne stenu slúži ako ochrana proti prevráteniu - bezpodmienečne použite! Pre niektoré druhny stein môže byť! potrebná špeciálna hmoždinka! |
| TR | Duvardaki sabitleme, devrilmeye karşı bir emniyet tedbiridir ve mutlaka monte edilmelidir! Bazı duvar tiplerinde bunun için özel bir dübel gerekli olabilir! |

| | |
|----|---|
| PL | Czyszczenie należy wykonać wyłącznie za pomocą ściereczki lub lekko nawilżonego ręcznika. Nie stosować środków czyszczących do szorowania. |
| CZ | Čištění je nutné vykonávat výhradně pomocí utěrky nebo lehce navlhčeného ručníku. Nepoužívejte čističí prostředky obsahující abrazivní částice. |
| DE | Bitte nur mit einem Staubtuch oder leicht feuchtern Lappen reinigen. Keine scheuernden Putzmittel verwenden. |
| GB | Please only clean with a duster or damp cloth. Do no use any abrasive cleaners. |
| FR | Le nettoyage se fait uniquement à l'aide d'un torchon ou d'une serviette légèrement mouillée. |
| NL | Reinig alleen met een stofdoek of een lichtjes vochtige doek. Gebruik geen schurende poetsmiddelen. |
| IT | Pulire esclusivamente con un panno o un asciugamano umido. |
| HU | A tisztítás kizárólag törölruha vagy enyhén nedvesített törölköző segítségével végezhető. Súroló hatású tisztítószereket nem szabad használni. |
| RU | Очищайте от пыли тряпкой или слегка влажной ветошью. Не допускается применение чистящих средств, не пред-назначенных для ухода за мебелью. |
| RO | Curățarea trebuie efectuată numai cu o cârpă sau cu un prosop ușor umezit. Nu utilizați agenți de curățare abrazivi. |
| SK | Čistení je nutné vykonávať výhradne pomocí utierky alebo ľahko zvlhnutým ručníkom. Nepoužívajte čistiaci prostriedky obsahujúci abrazívni častice. |
| TR | Lütfen sadece bir toz bezli veya hafif nemli yumuşak bir bezle siliniz. Aşındırıcı temizlik malzemeleri kullanmayınız. |

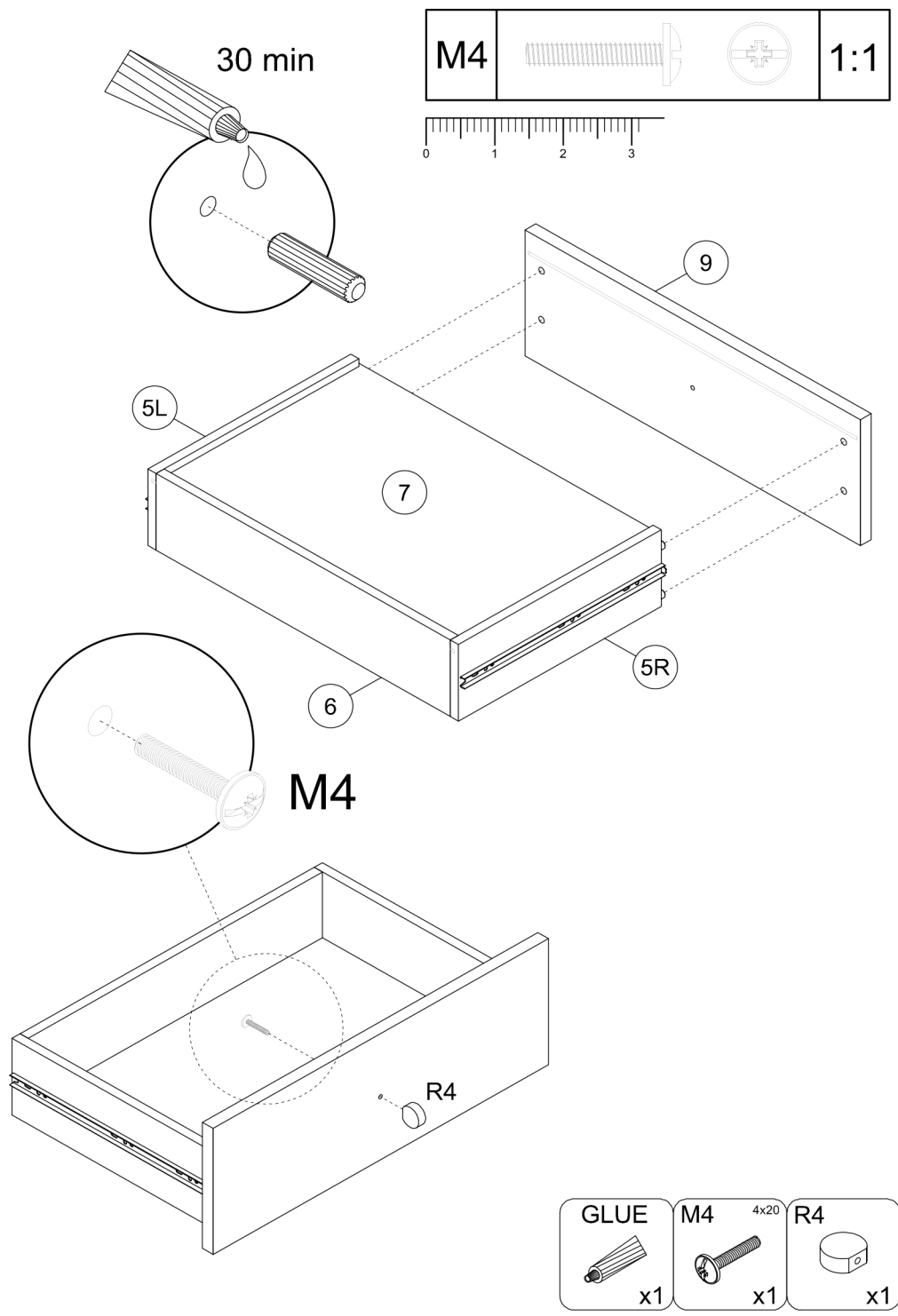
1



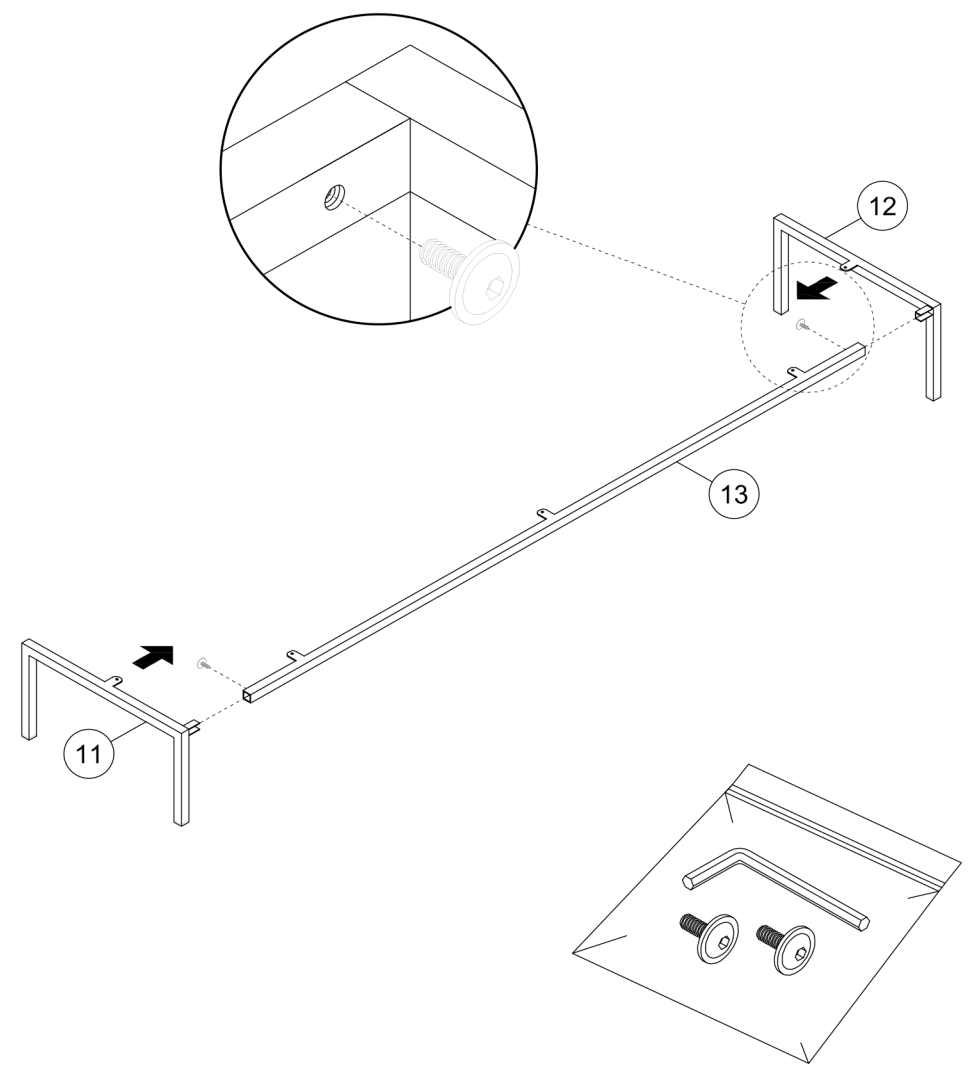
2



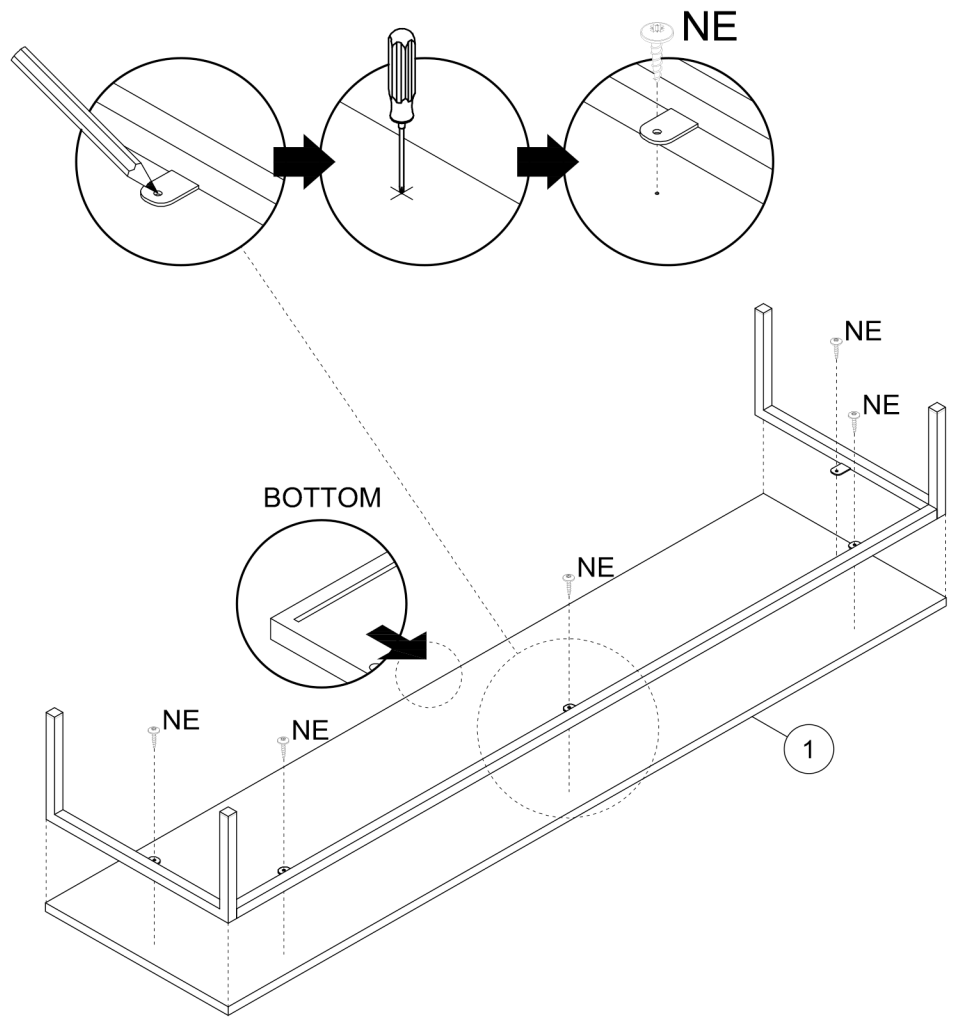
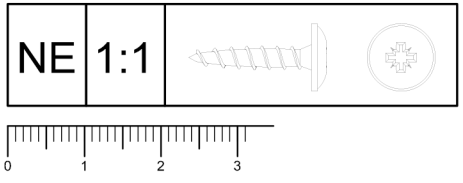
3



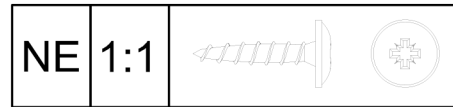
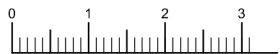
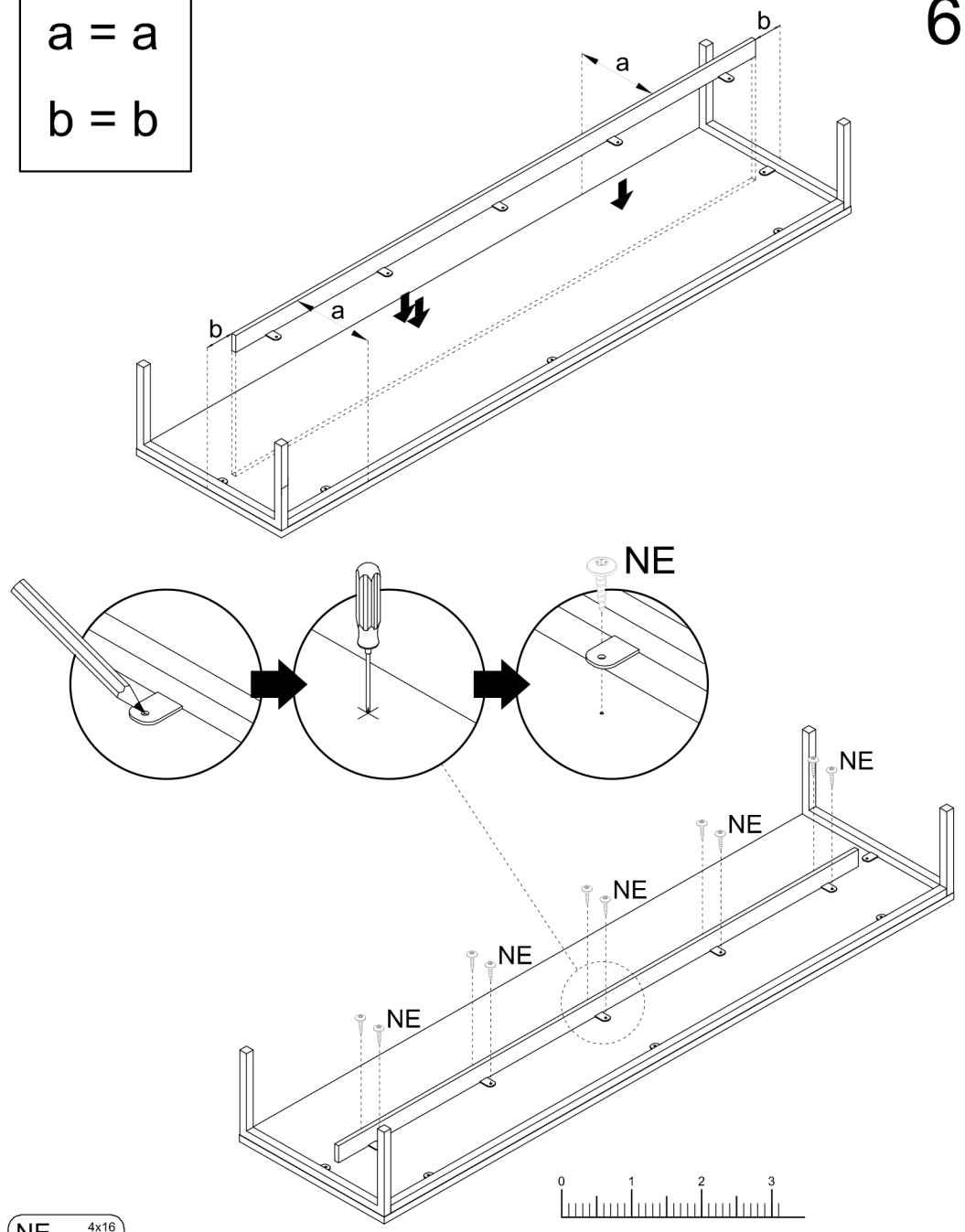
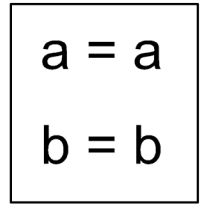
4



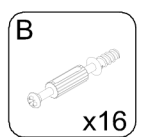
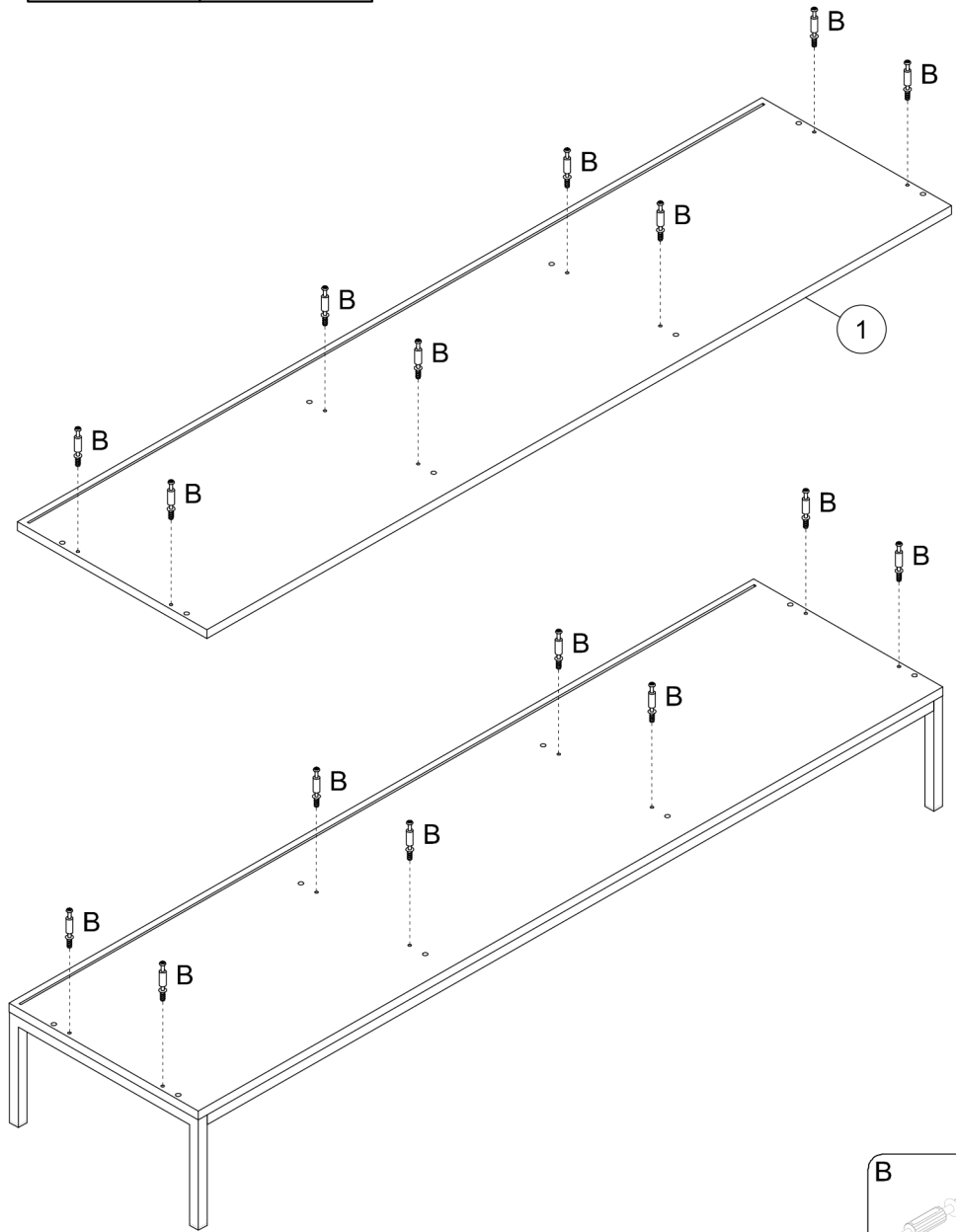
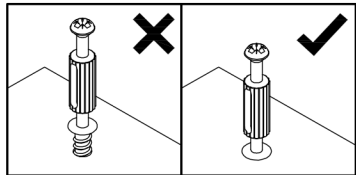
5



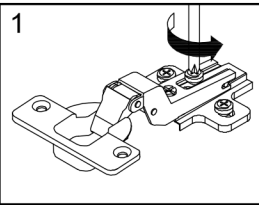
6



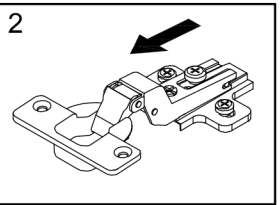
7



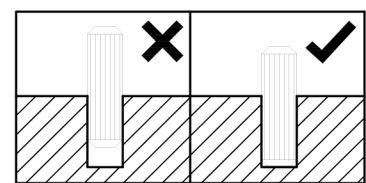
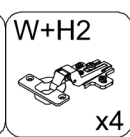
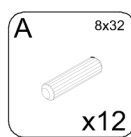
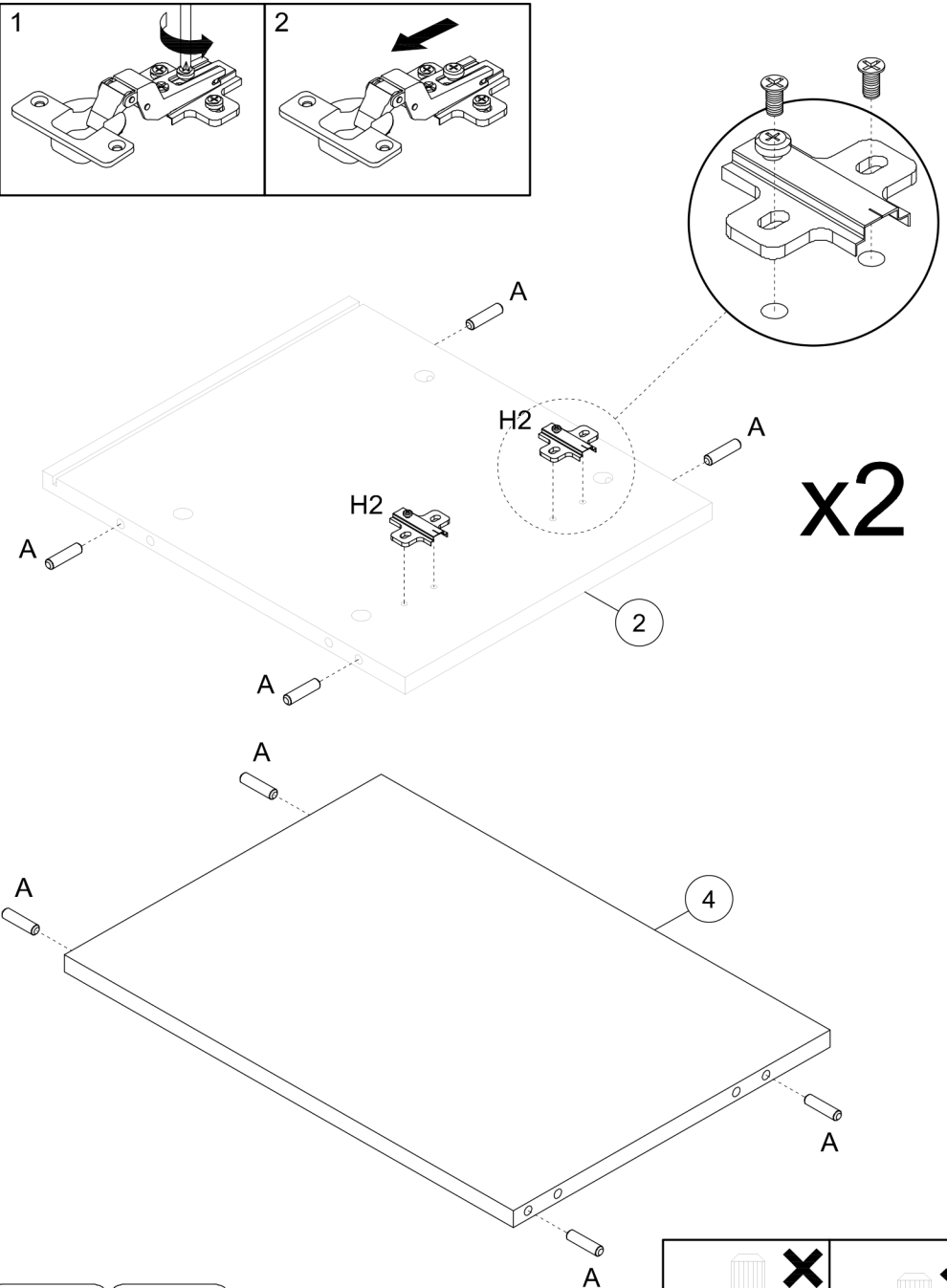
1



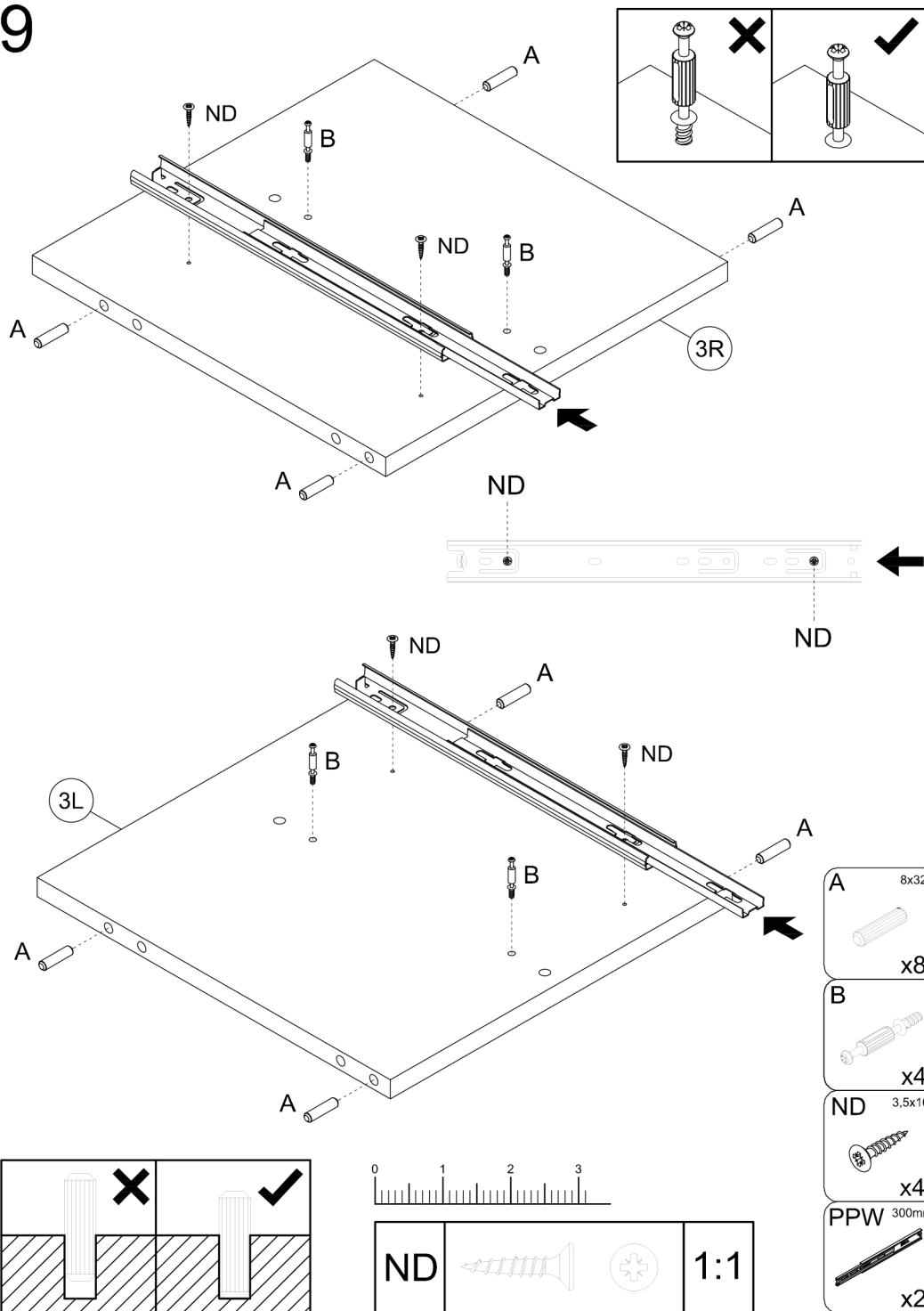
2



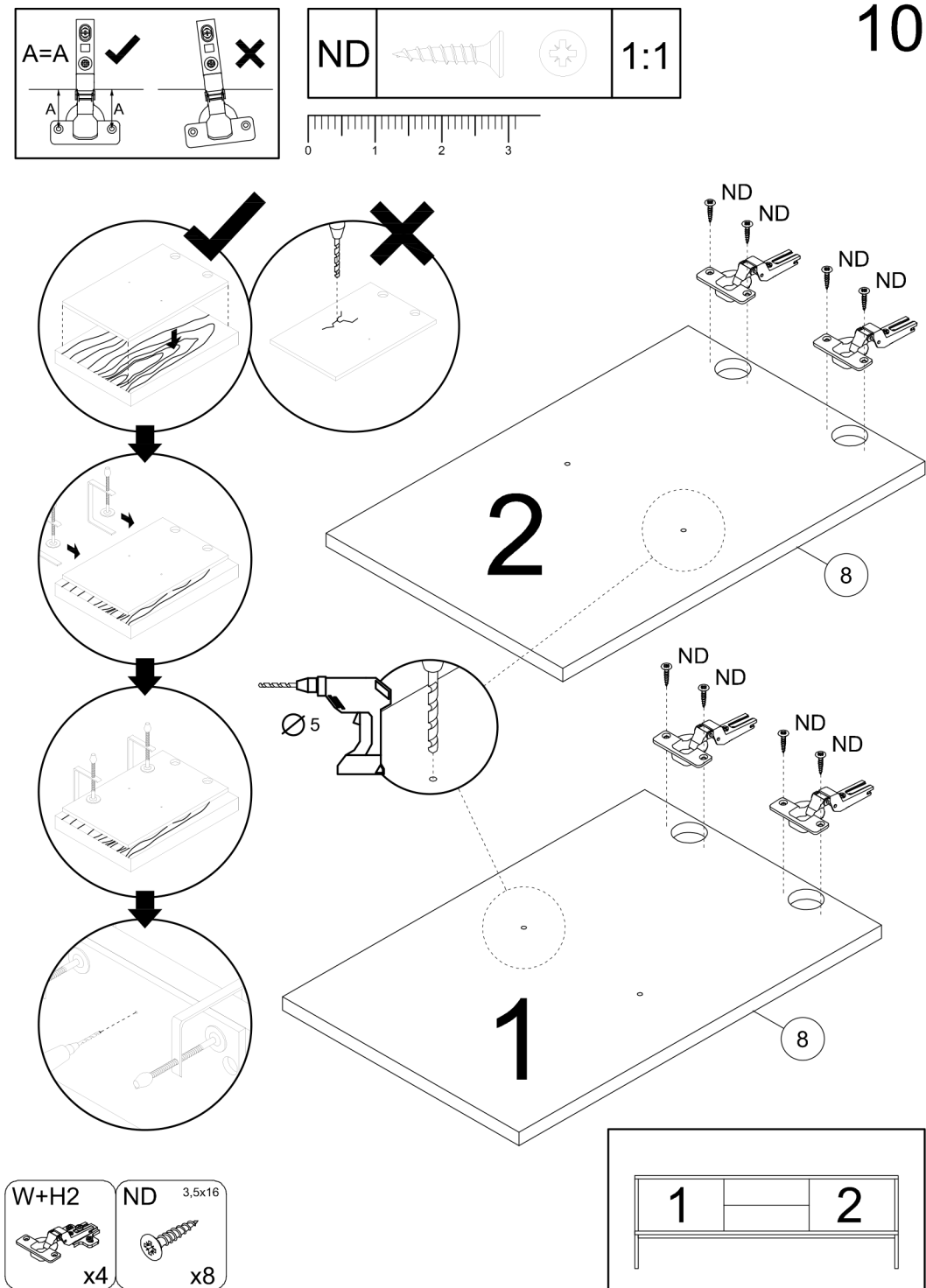
8

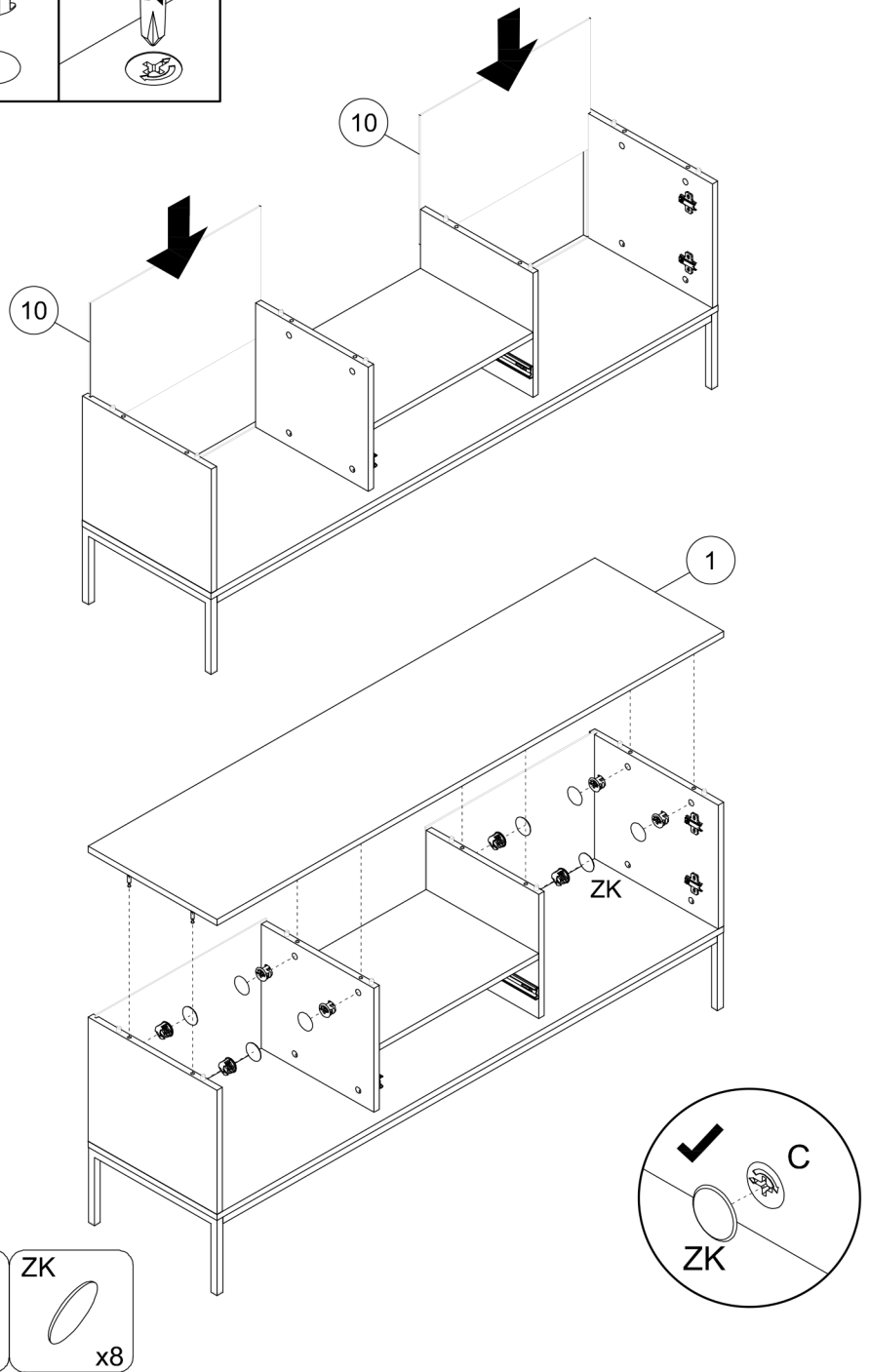
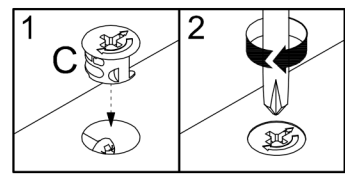
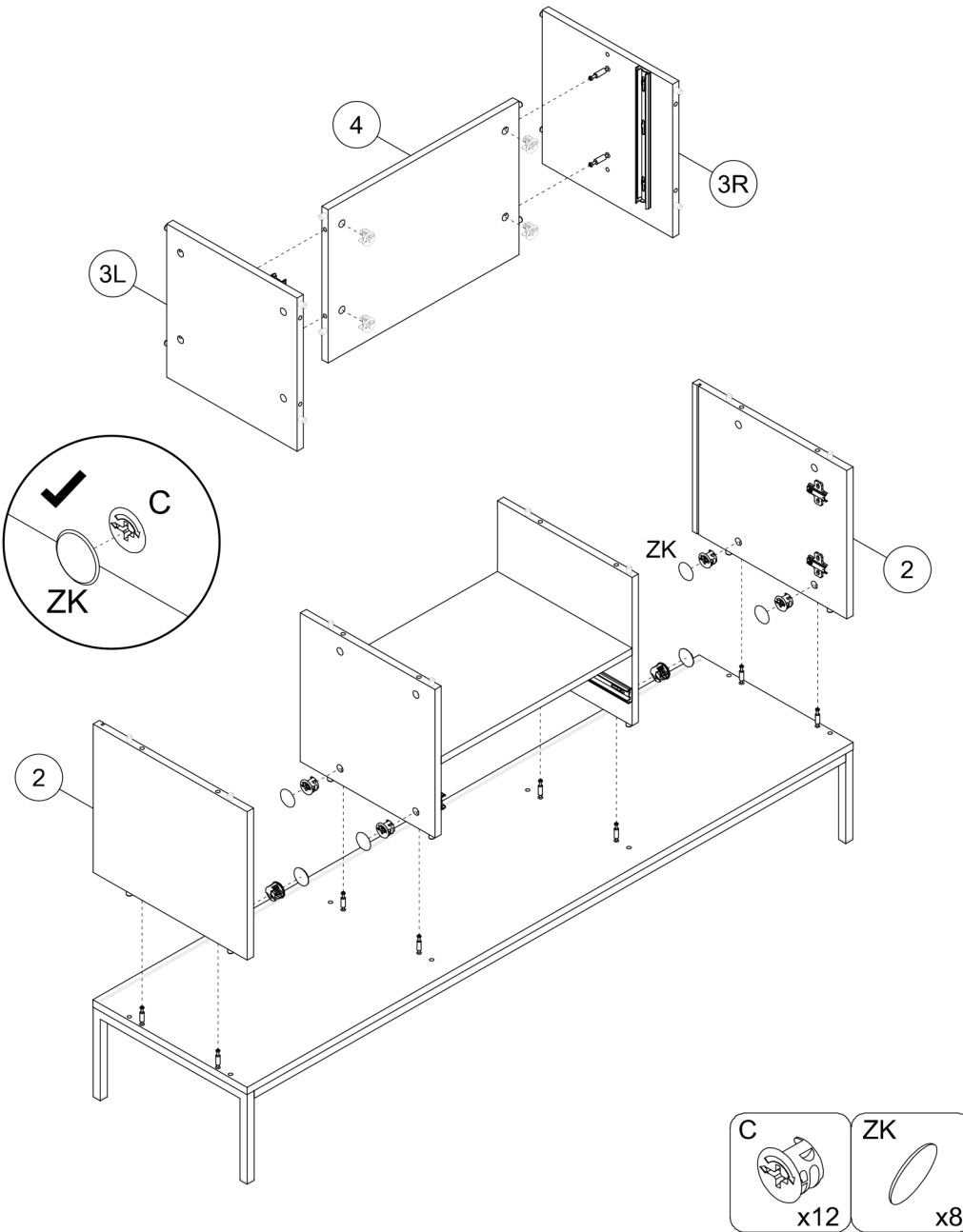
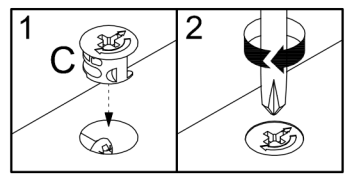


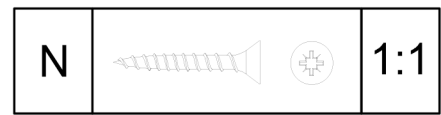
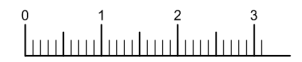
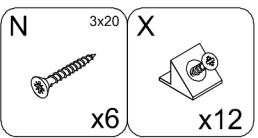
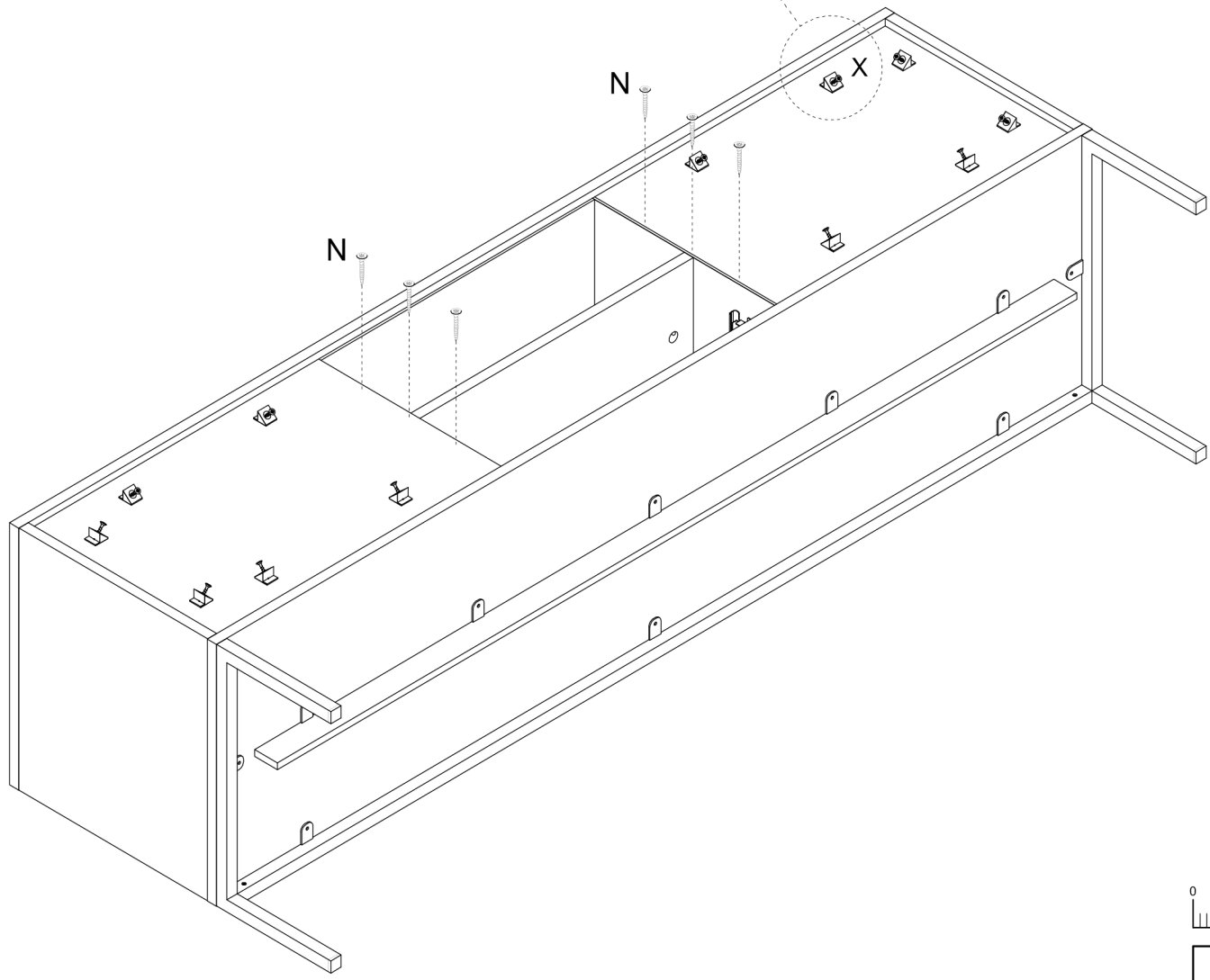
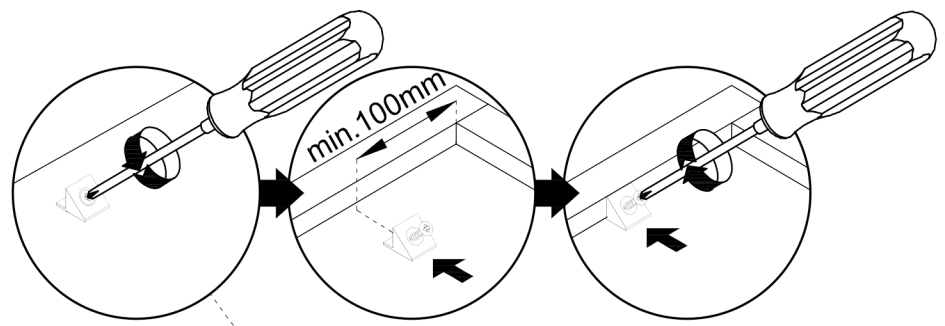
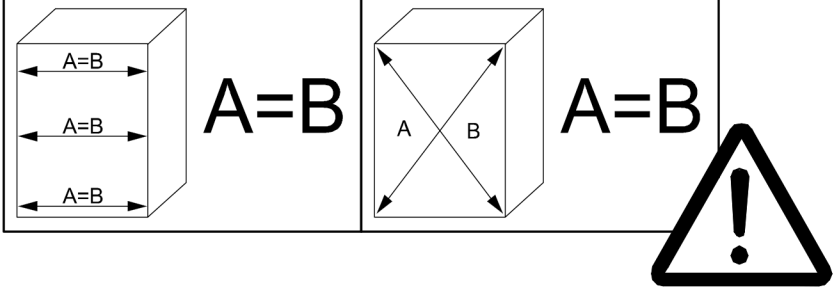
9

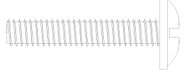



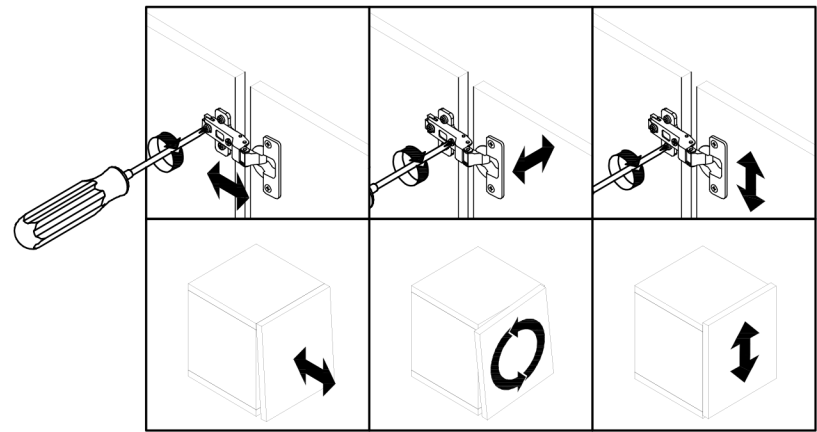
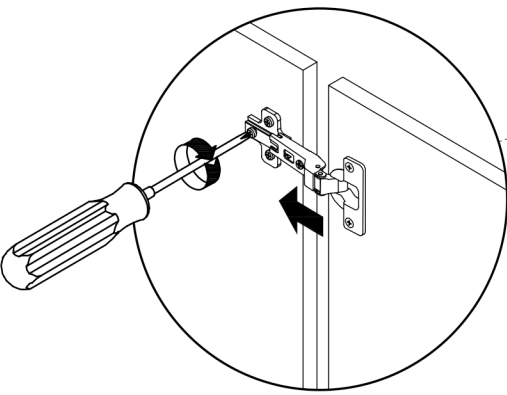
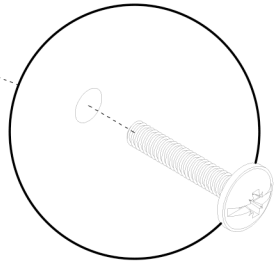
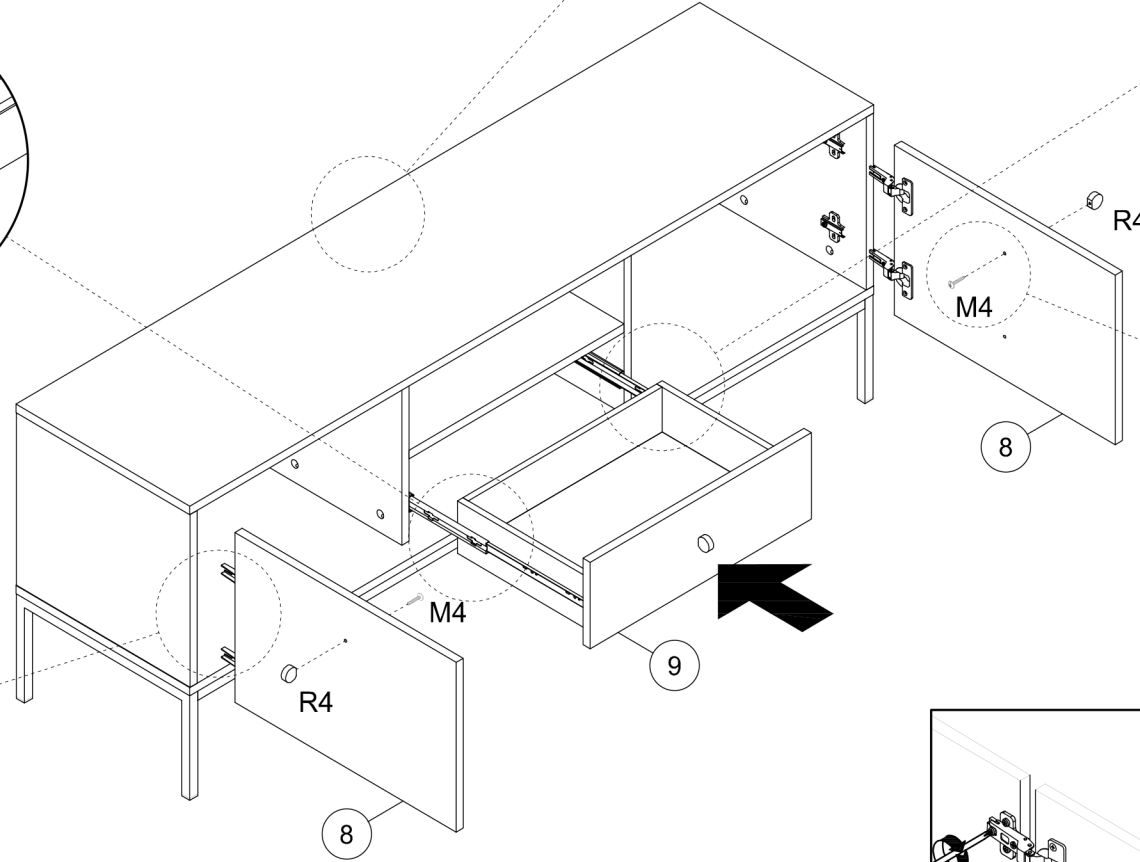
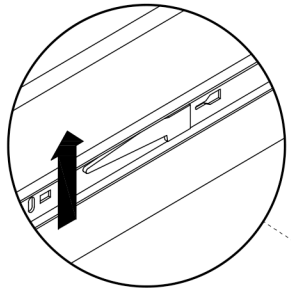
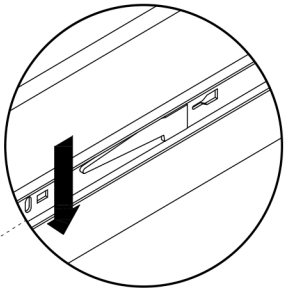
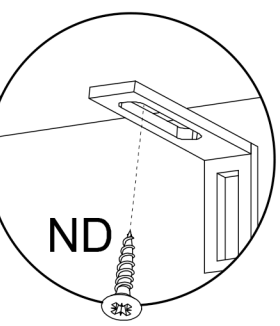
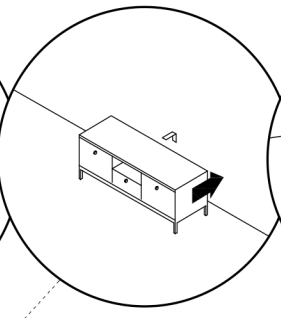
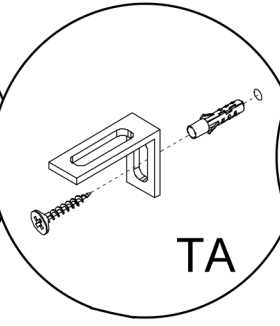
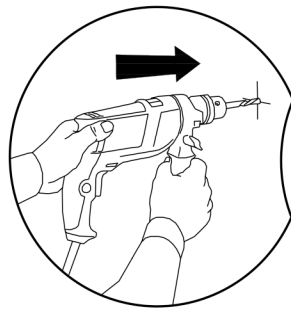
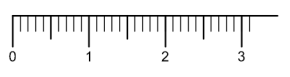
10







M4   1:1



| | | | |
|------------|--------------|-------|-------|
| M4 4x20 x2 | ND 3.5x16 x1 | R4 x2 | TA x1 |
|------------|--------------|-------|-------|

