
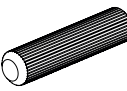
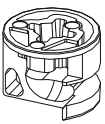

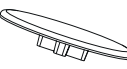
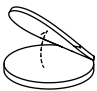
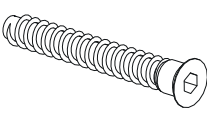
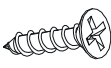
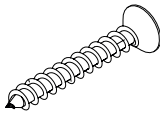
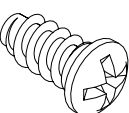
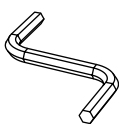
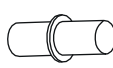
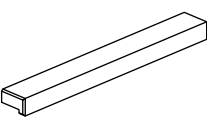


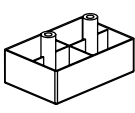
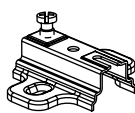
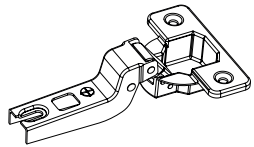
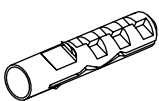
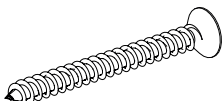
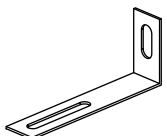
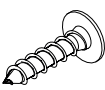
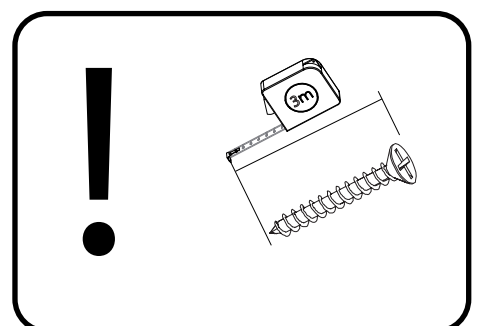


# AVO 08

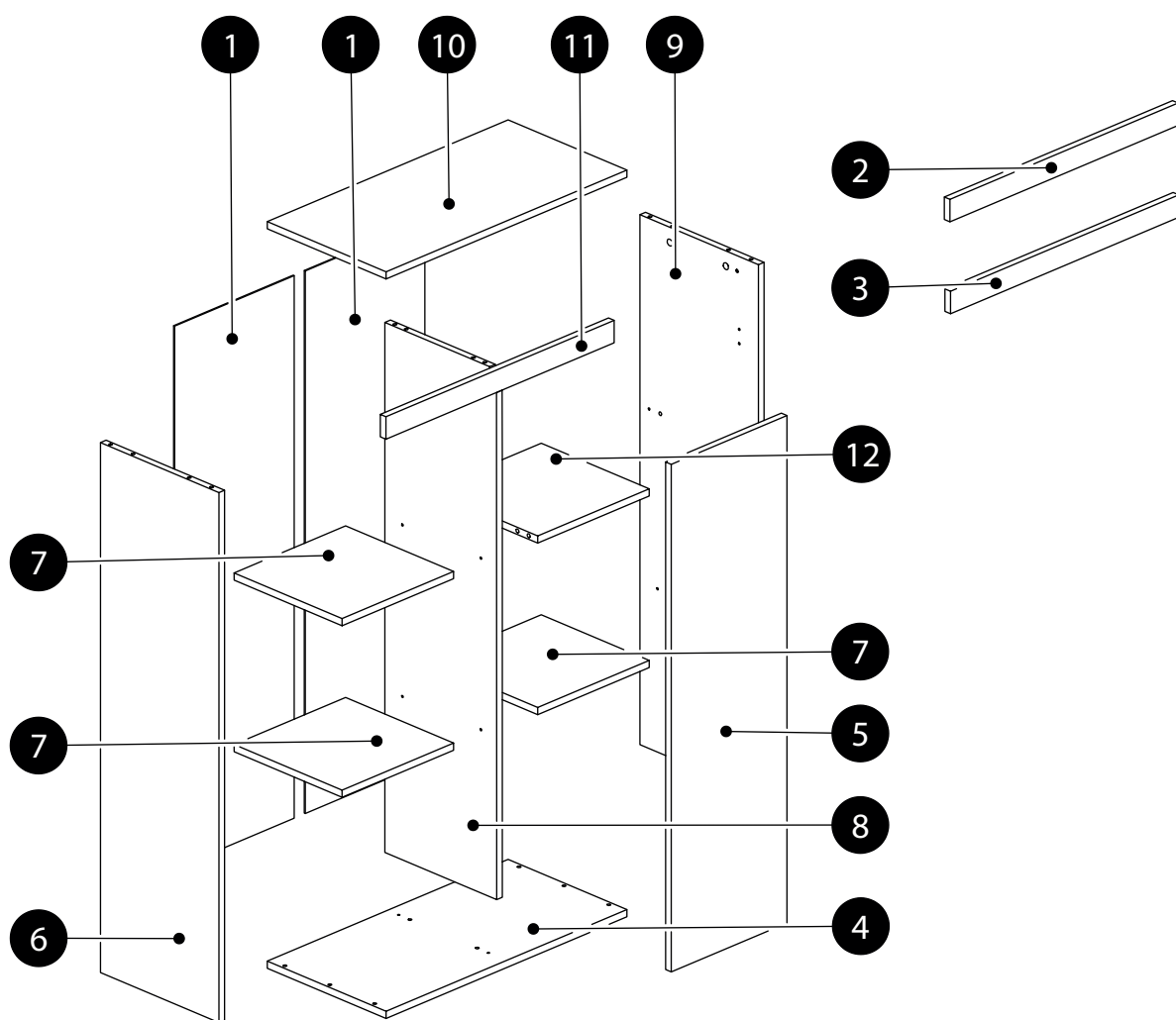
<p><b>GW1</b> x 50 1,4x25</p> 	<p><b>K1</b> x 16 8x32</p> 	<p><b>B2</b> x 12 h-12</p> 
<p><b>ZJ1</b> x 12 L-43</p> 	<p><b>ZM1</b> x 12 ø18</p> 	<p><b>ZS1</b> x 6 Q13</p> 
<p><b>KT1</b> x 2 6,3x50</p> 	<p><b>WT1</b> x 16 3,5x15</p> 	<p><b>WT18</b> x 2 4x30</p> 
<p><b>WE2</b> x 4 EK6,3x13B</p> 	<p>x 1</p> 	<p><b>PO2</b> x 12 ø5</p> 
<p><b>U2M</b> x 2 L-158</p> 	<p><b>KT35</b> x 3 35x35</p> 	<p><b>BR1</b> x 9 16x12x1</p> 
<p><b>ST4</b> x 5 60x40x20</p> 	<p><b>PK4</b> x 2 H-4</p> 	<p><b>ZP9</b> x 2 WEWN</p> 
<p><b>KR2</b> x 1 8x50</p> 	<p><b>WT37</b> x 1 5x50</p> 	<p><b>UDS</b> x 1 75x30x15</p> 
<p><b>WT2</b> x 1 3,5x16</p> 		

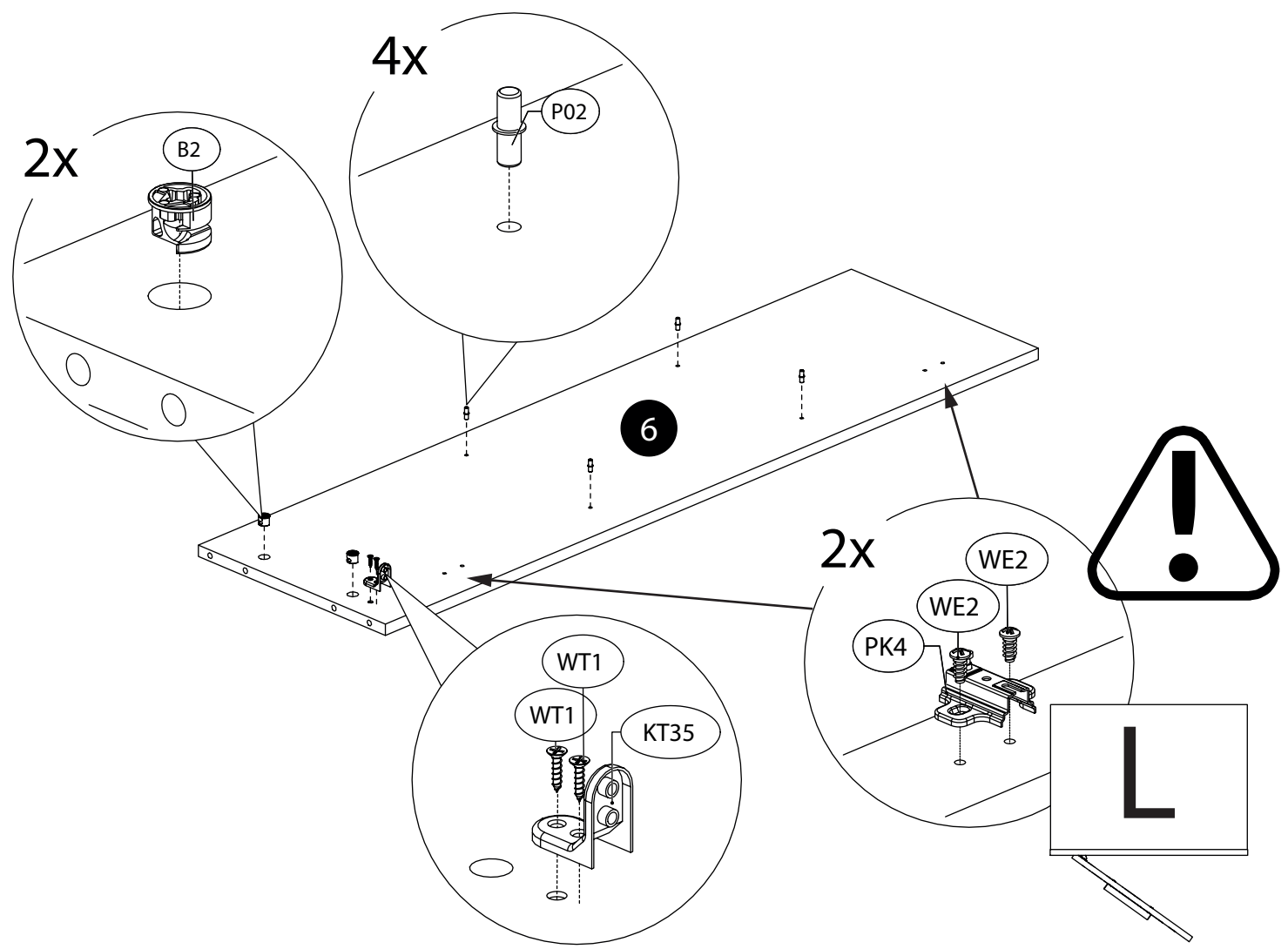
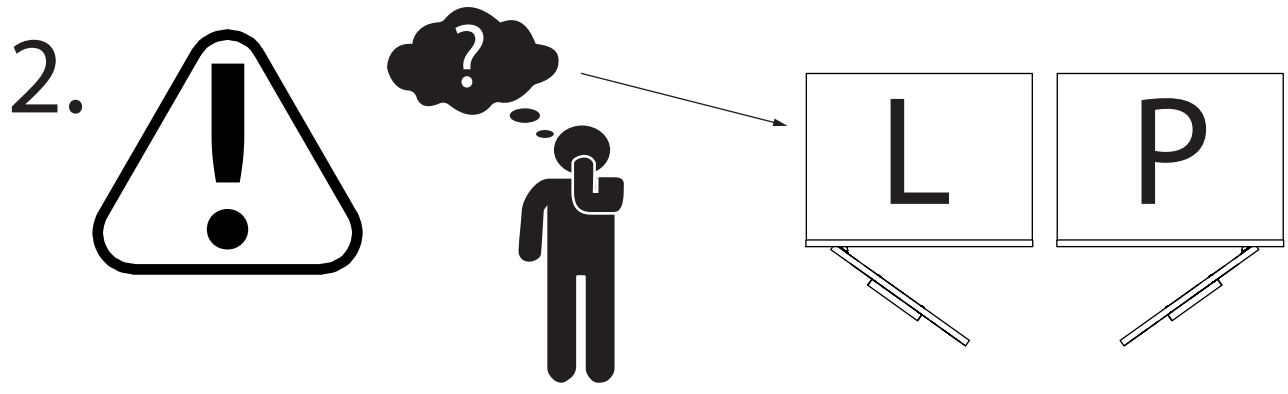
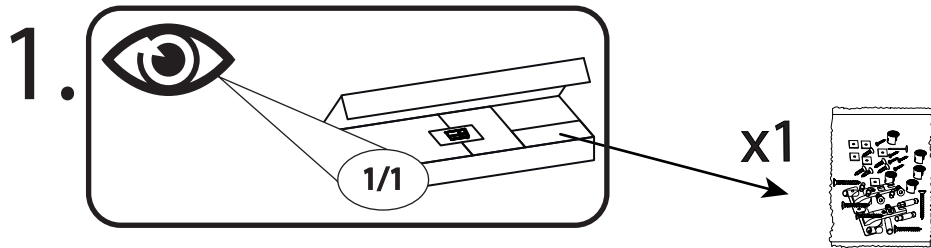


# AVO 08

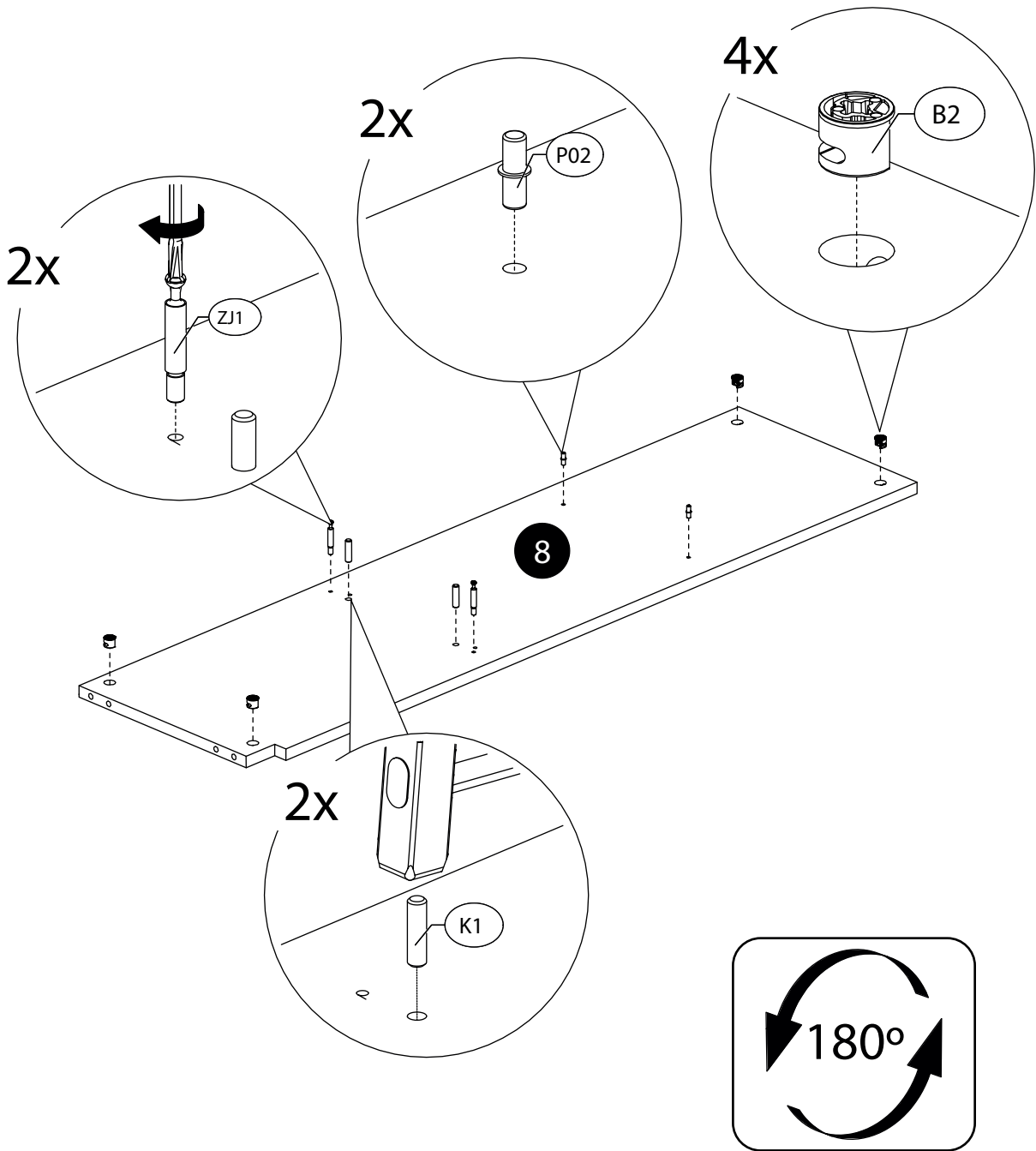
	CODE				
1	Avo08HDF_01	1208	341	2	1/1
2	Avo08_10	651	50	1	1/1
3	Avo08_11	651	50	1	1/1
4	Avo08_02	687	339	1	1/1
5	Avo08_08	330	1130	1	1/1
6	Avo08_03	1180	338	1	1/1
7	Avo08_07	318	308	3	1/1
8	Avo08_05	1180	319	1	1/1
9	Avo08_04	1180	338	1	1/1
10	Avo08_01	687	339	1	1/1

	CODE				
11	Avo08_09	651	50	1	1/1
12	Avo08_06	318	308	1	1/1

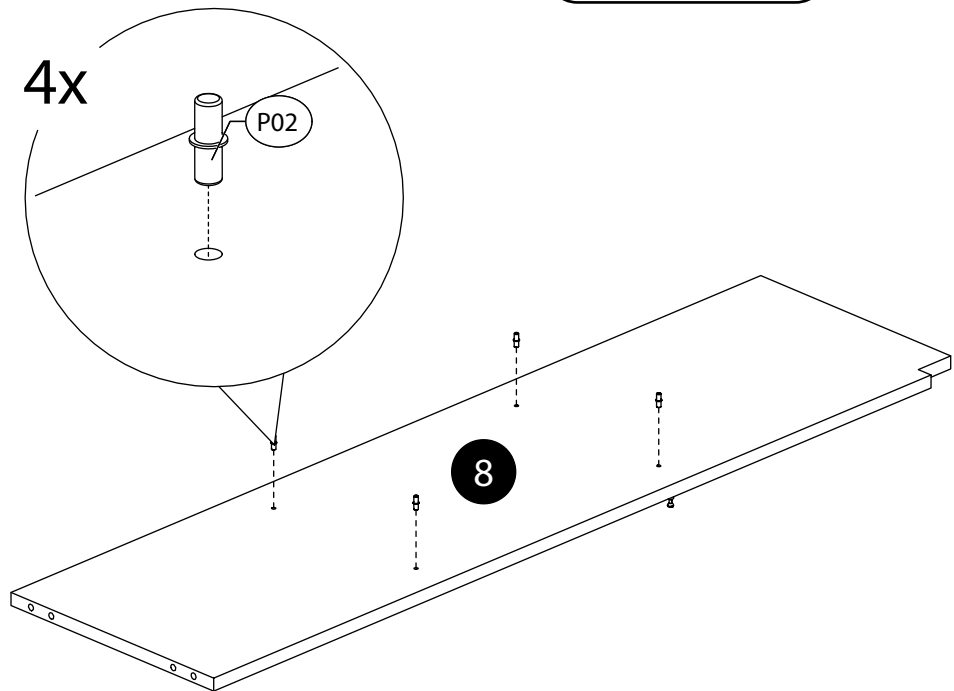




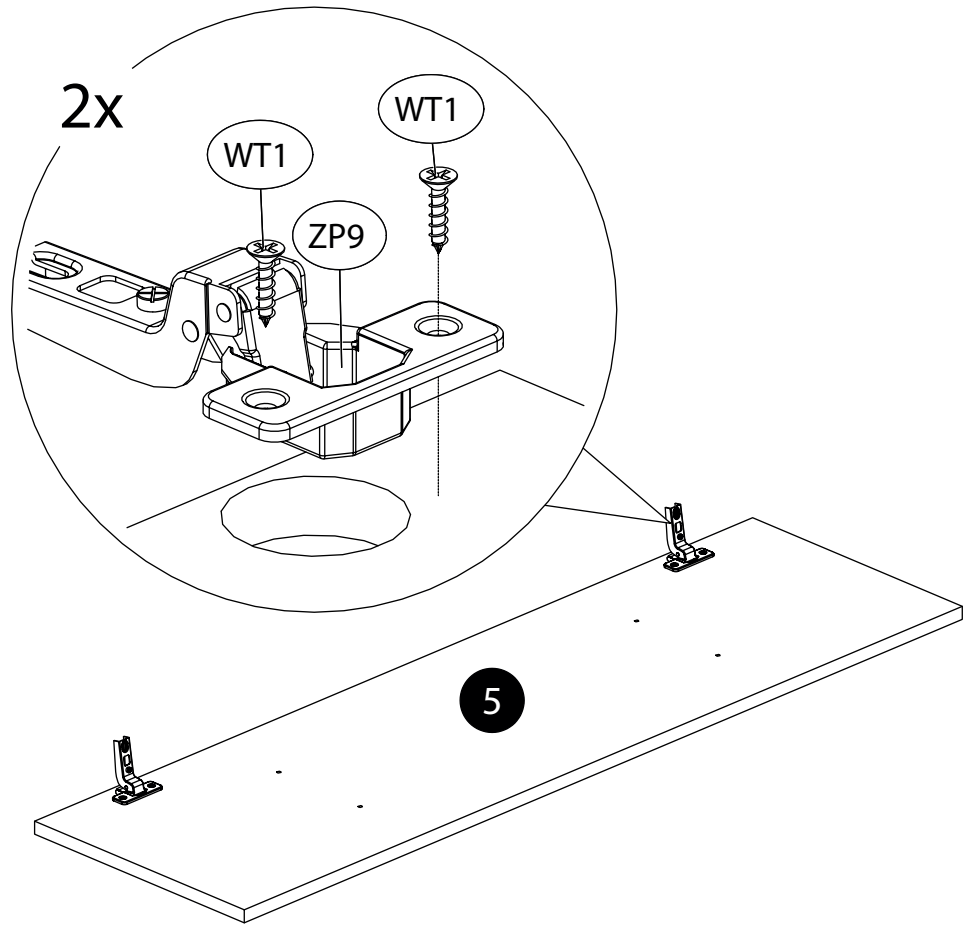
3.



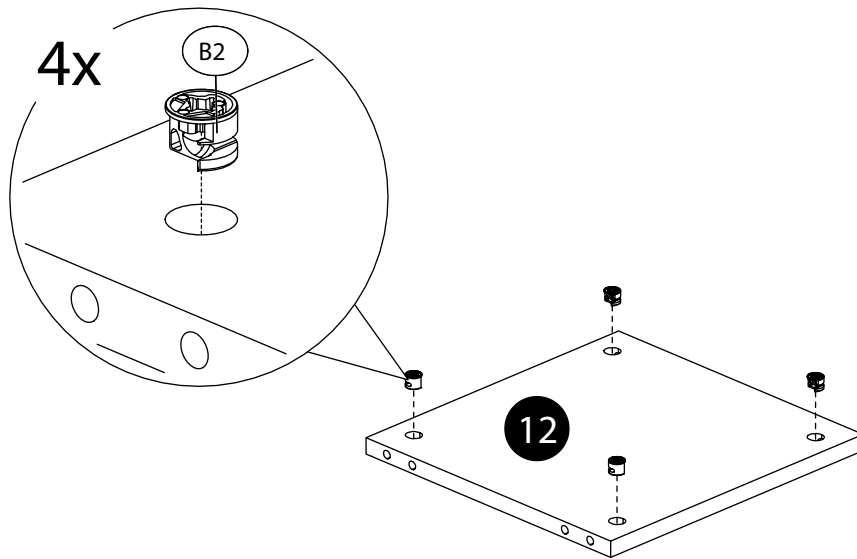
4.



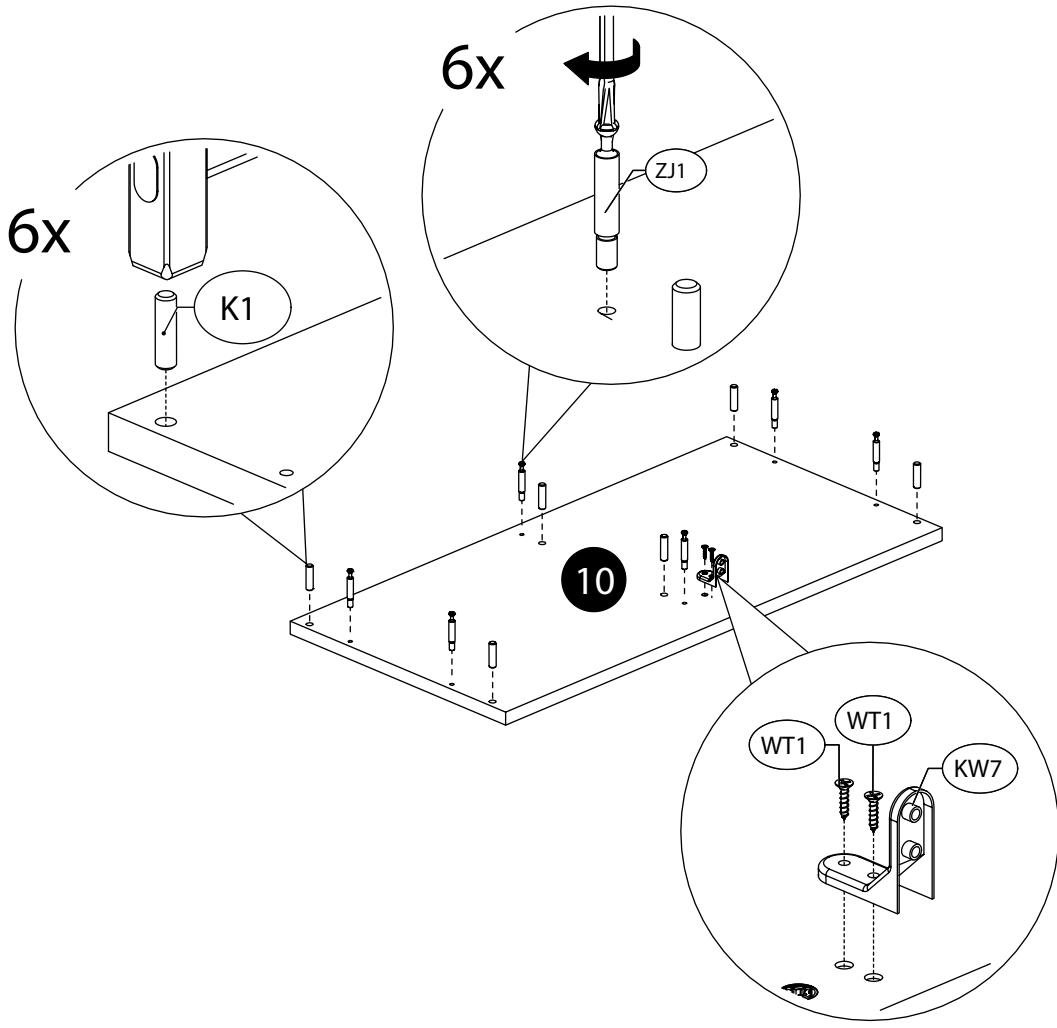
5.



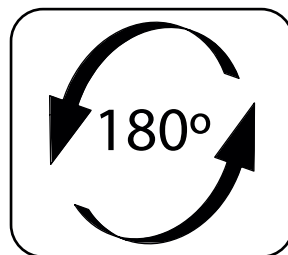
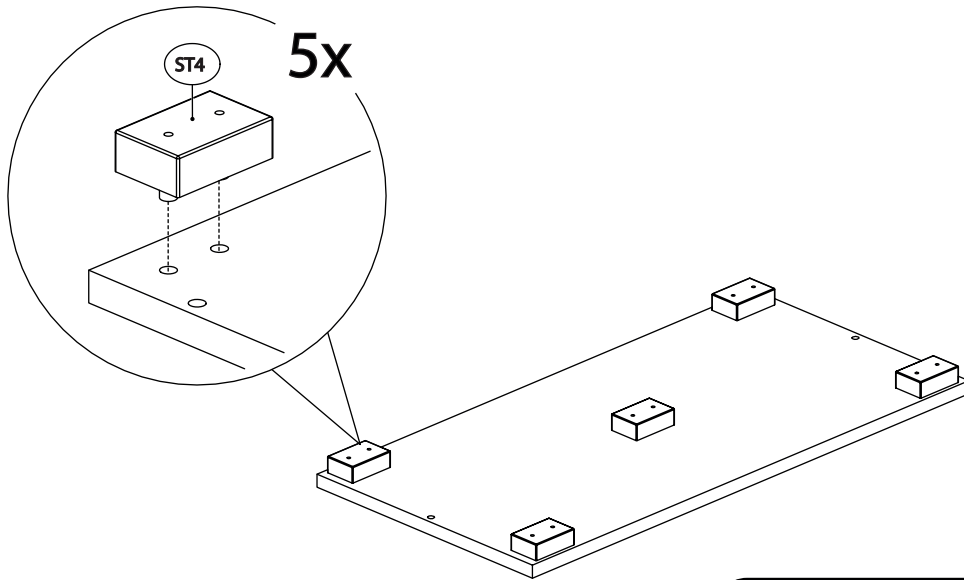
6.



7.

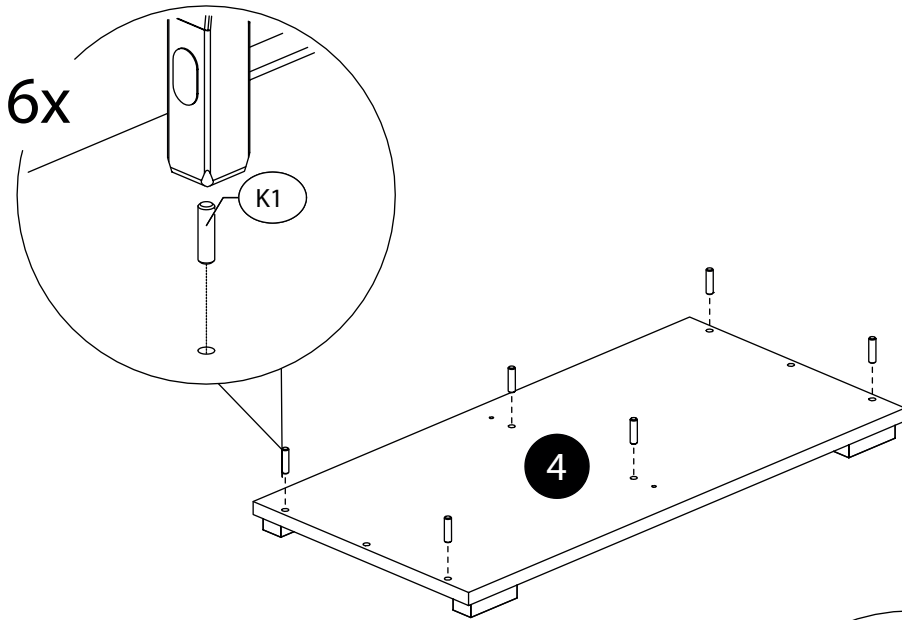


8.

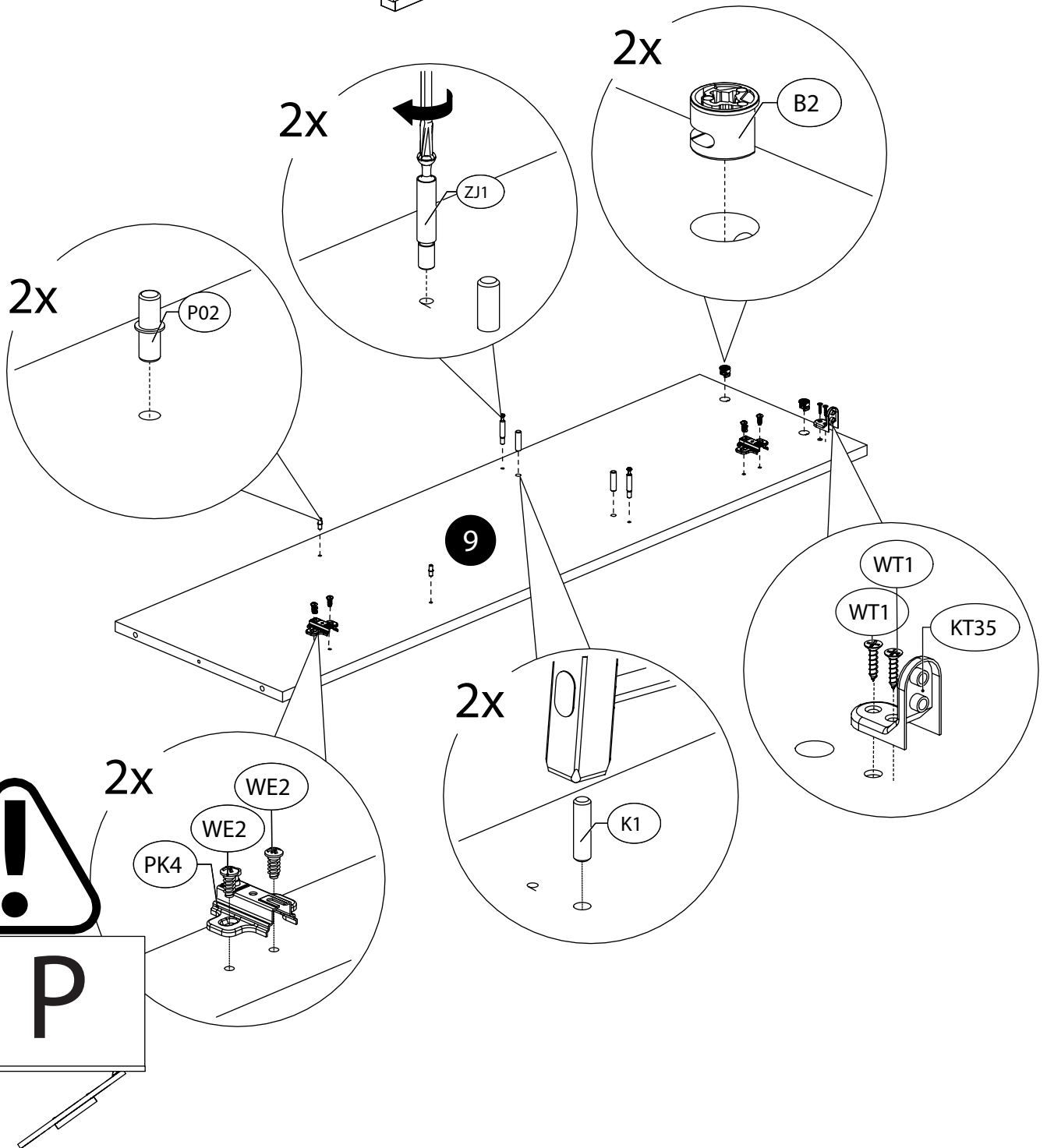




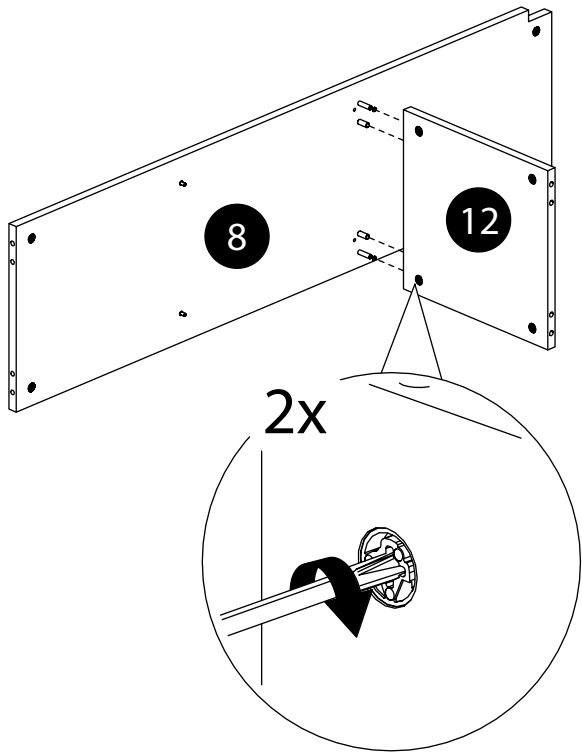
9.



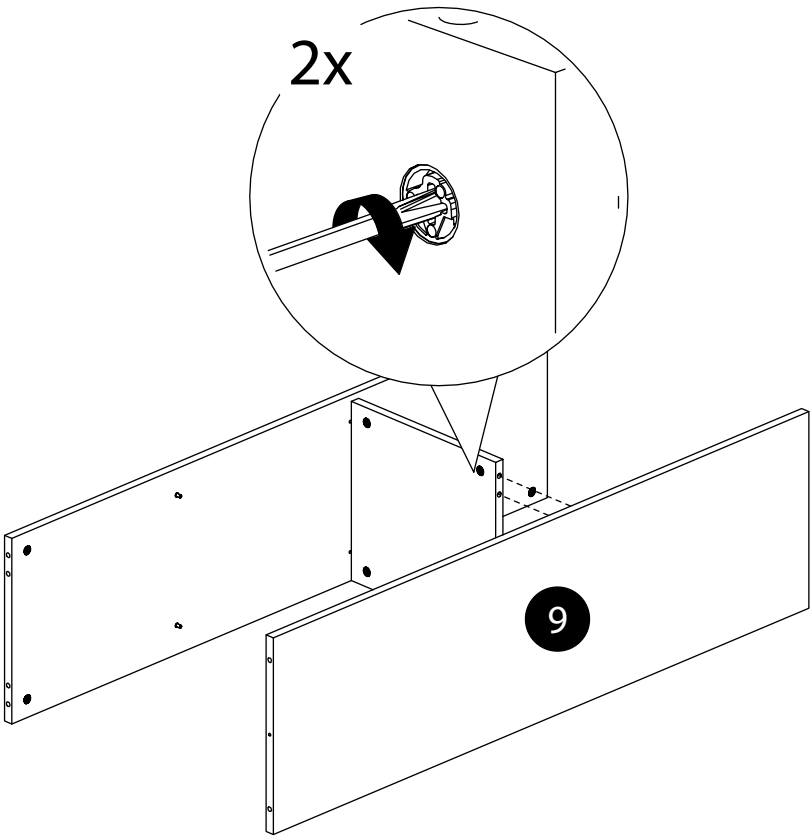
10.



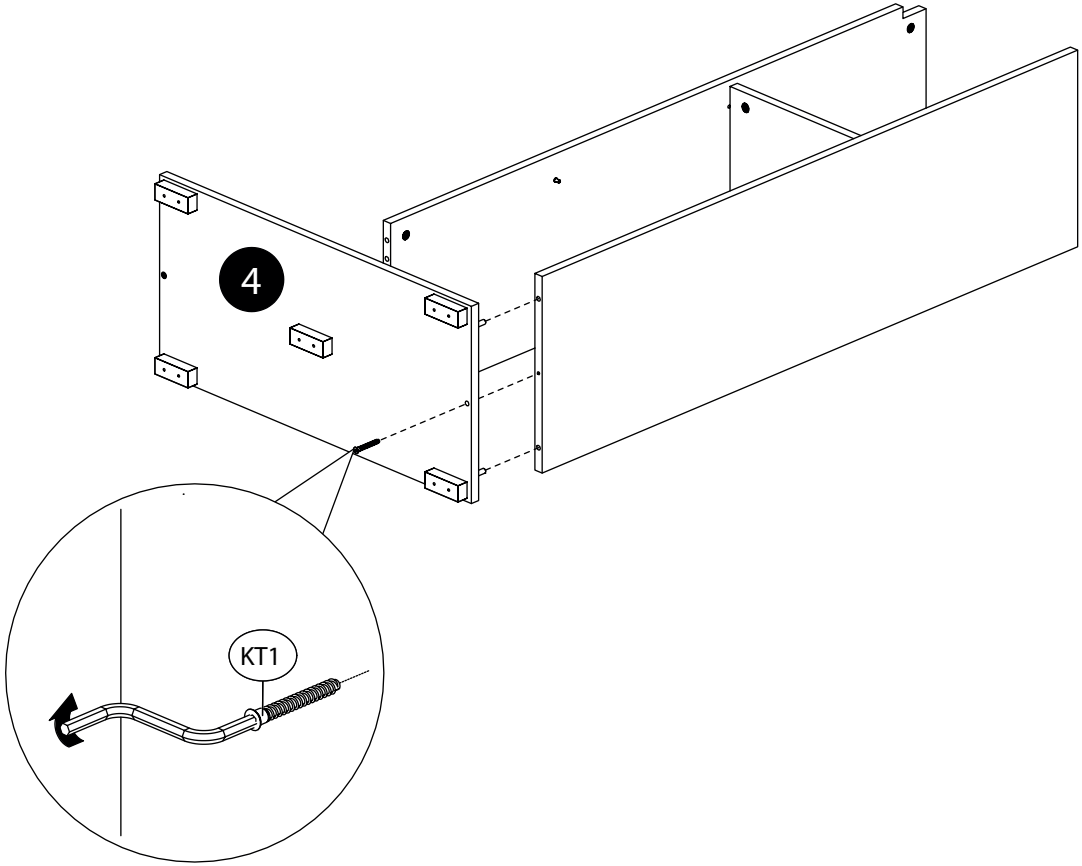
11.



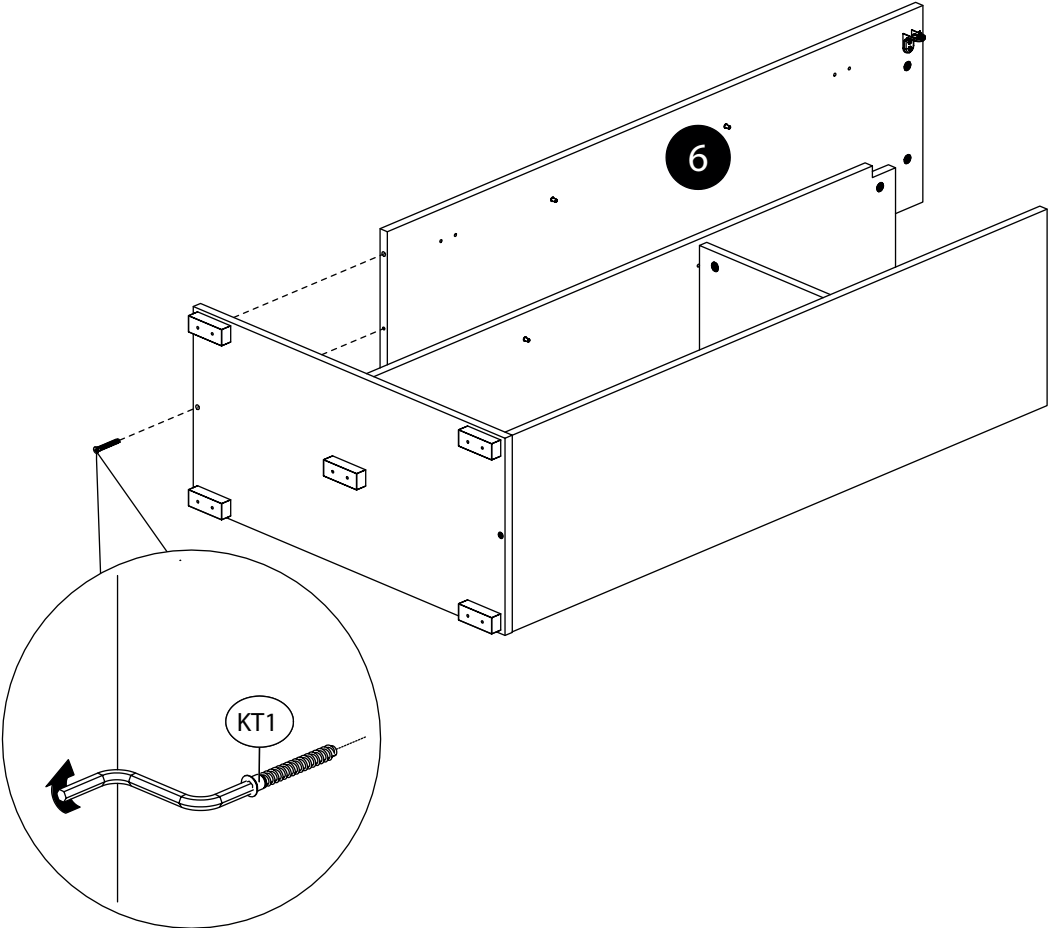
12.



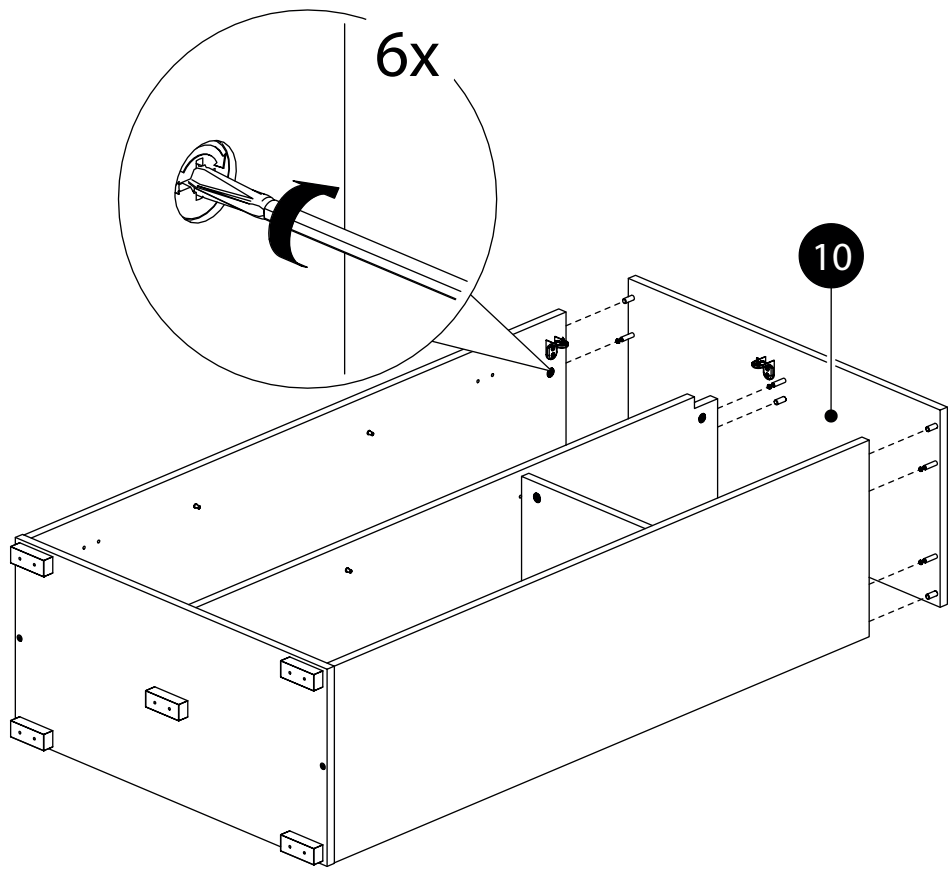
13.



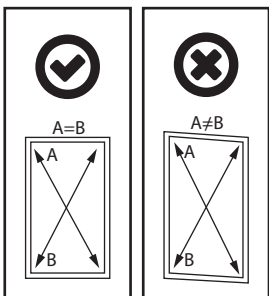
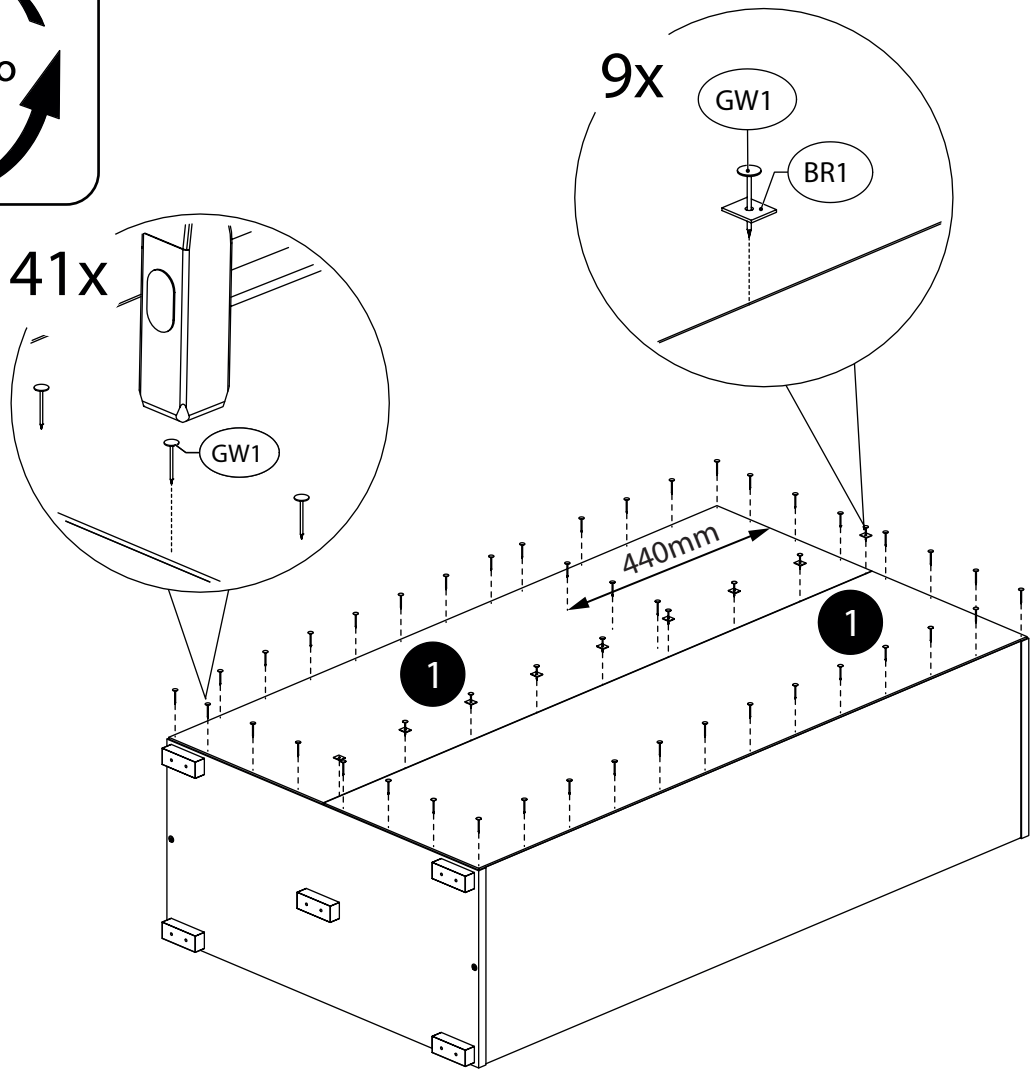
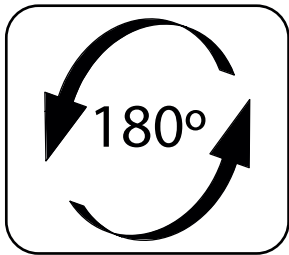
14.



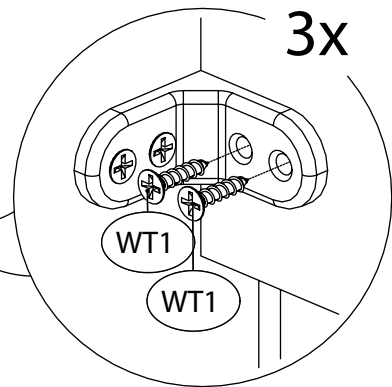
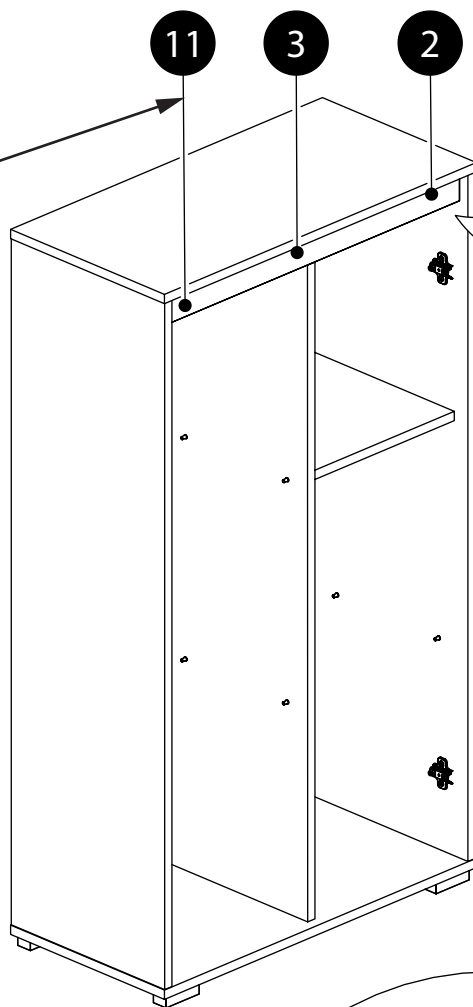
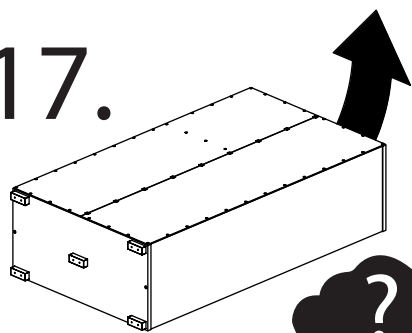
15.



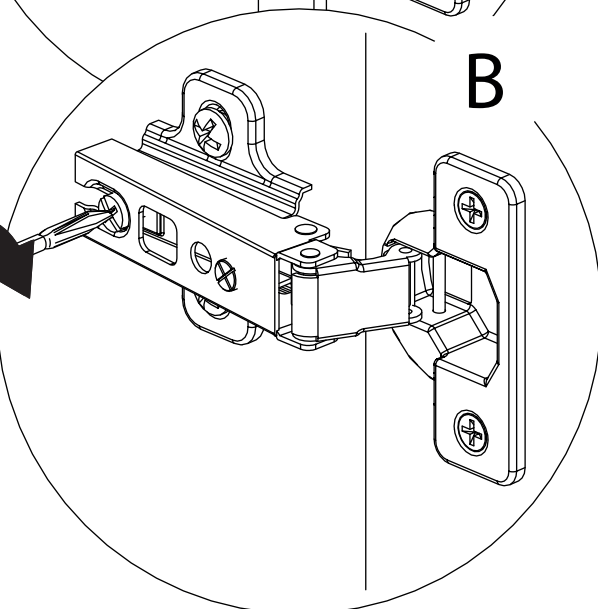
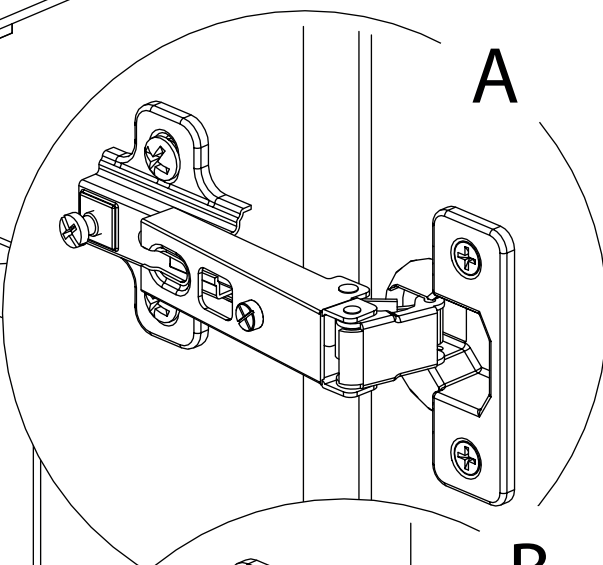
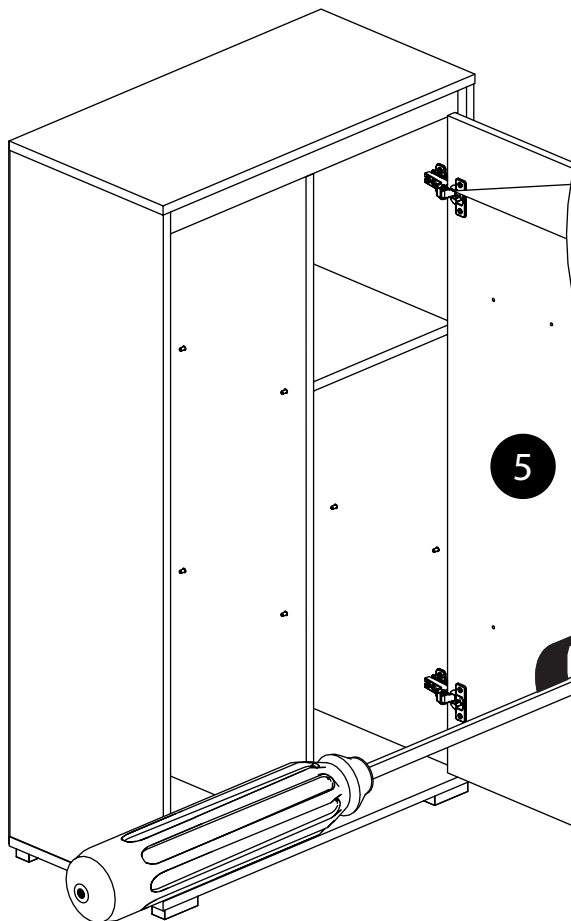
16.



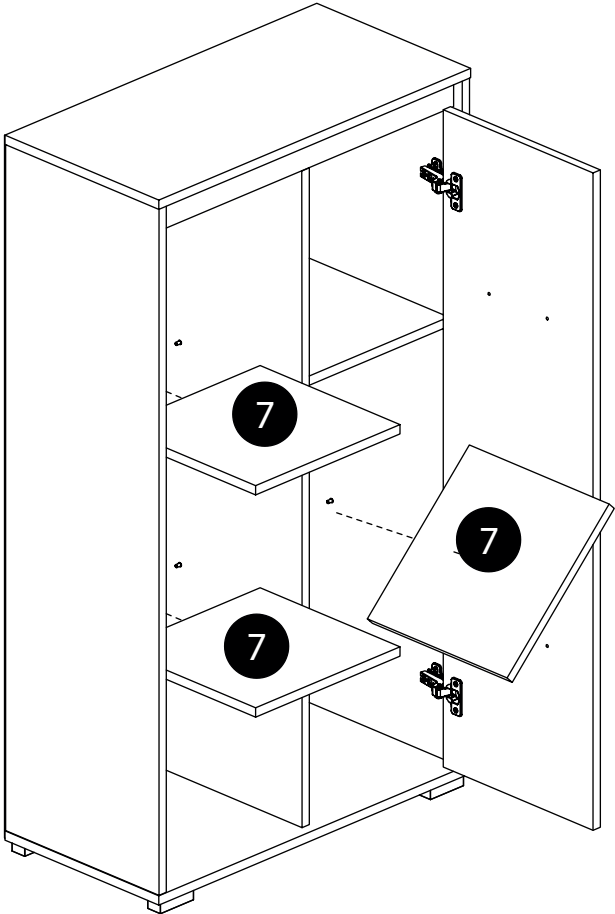
17.



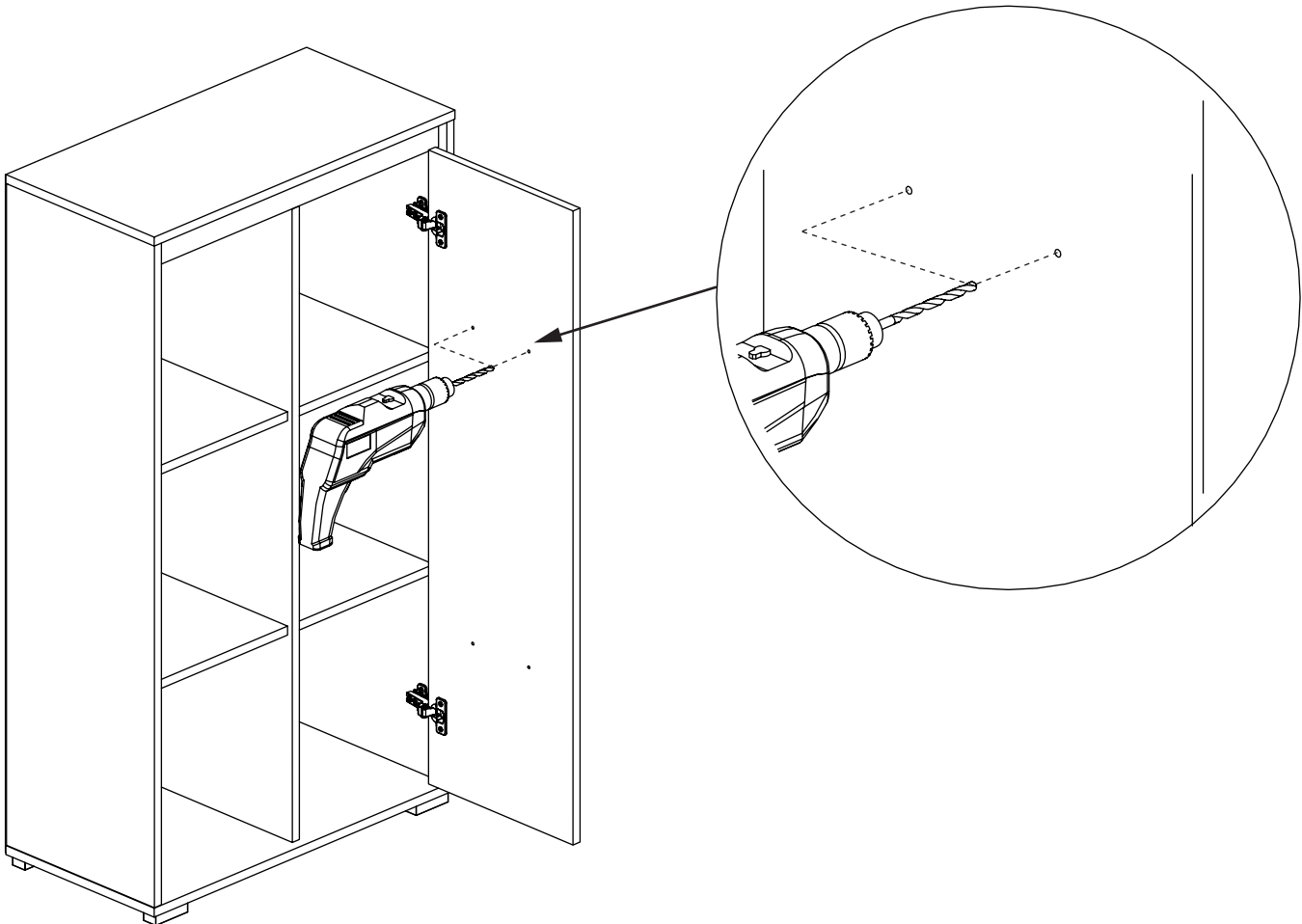
18.



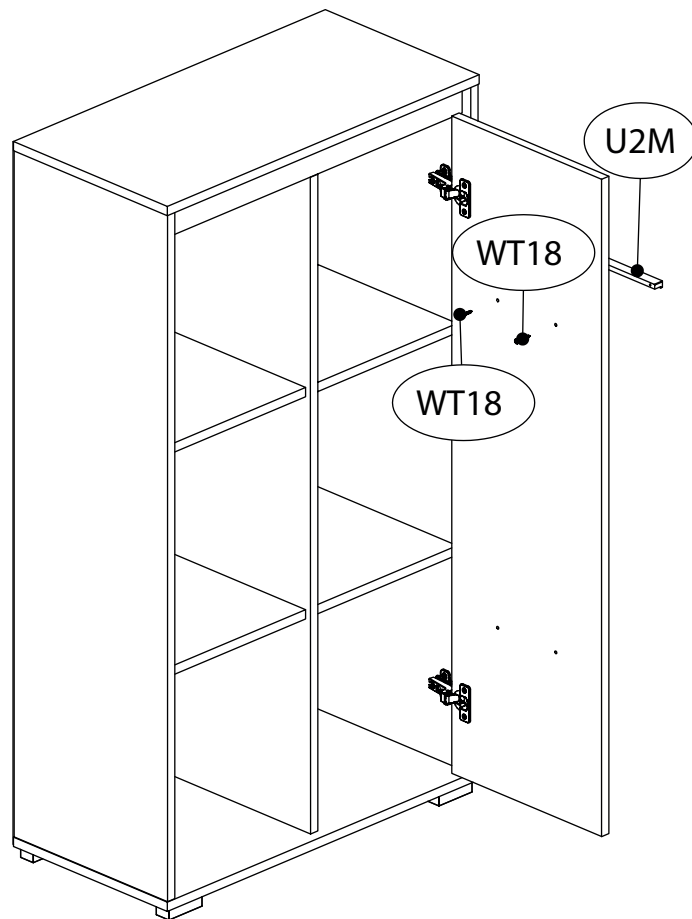
19.



20.



# 21.



# 22.

