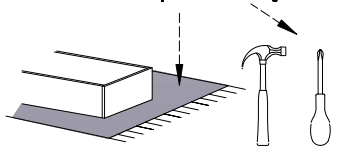


Do montażu potrzebne są :



BA- P2

UWAGA !

- W dniu zakupu mebli należy sprawdzić (najlepiej w sklepie) stan zakupionych mebli tzn.:
1. Czy towar jest zgodny z zamówieniem
 2. Czy elementy nie są uszkodzone i czy ich ilość wraz z akcesoriami jest zgodna z potrzebnym wyliczaniem

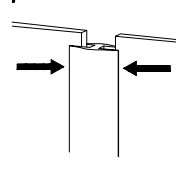
NIE UNIWAGLNIĄ SIĘ ŻAŁOŚCI REKLAMACYJNYCH OBEJMUJĄCYCH:

1. Uszkodzenia powstałe w wyniku niewłaściwego przewożenia bądź przewożenia mebli oraz złego montażu, jak również wyrytki po sprządkach za zdarzeń losowych i innych okoliczności.
2. Uszkodzenia powstałe w wyniku niewłaściwego użytkowania, przechowywania i konserwacji, jak również po stwierdzeniu napraw przez osobę nieupoważnioną.
3. Wady i uszkodzenia w następstwie których obciążono osłonę wyrobu.

ZASADY UŻYTKOWANIA MEBLI:

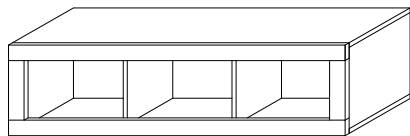
1. Meble powinny być użytkowane zgodnie z ich konstrukcją i przeznaczeniem.
2. Meble powinny być przechowywane i używane w odpowiednich warunkach tj. nie należy ekspozować do nadmiernej przegrzania (prześwietlenia), wilgoci (zamoczenia, przemazania).
3. Meble powinny być używane w pomieszczeniach suchych i zabezpieczonych przed szkodliwym wpływem promieni słonecznych.
4. Mebli nie należy ustawiać w odległości mniejszej jak 1 metr od czynnych grzejników.

Łączenie HDF, przy ewentualnym podziale.



UWAGA !

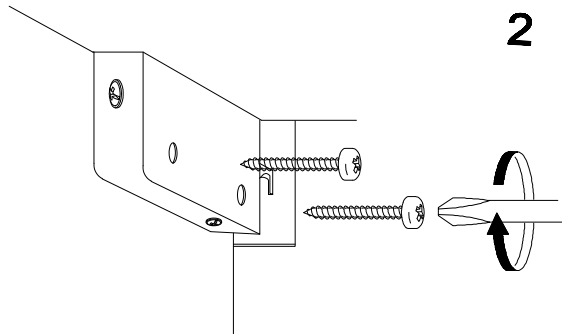
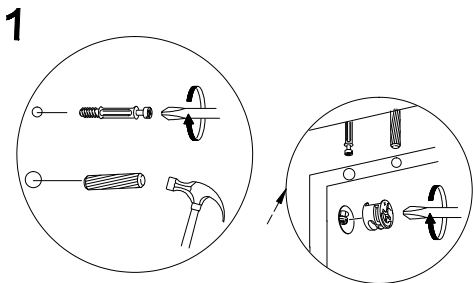
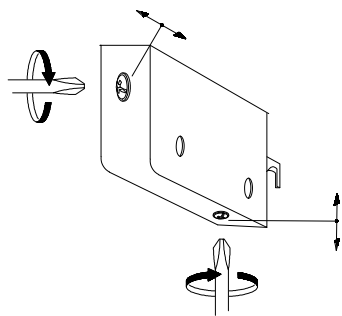
- Montujemy akcesoria tzn. nabijamy kołki drewniane, wkręcamy mimośrodowo kołki do poszczególnych elementów.
- KROK 1:** łączymy elementy A dołny, F dodajemy kolejne B.
- KROK 2:** obkładamy HDF (G).
- KROK 3:** dodajemy A gorny, E, listwy ozdobne (gorny i dołny - C, boczne - D)



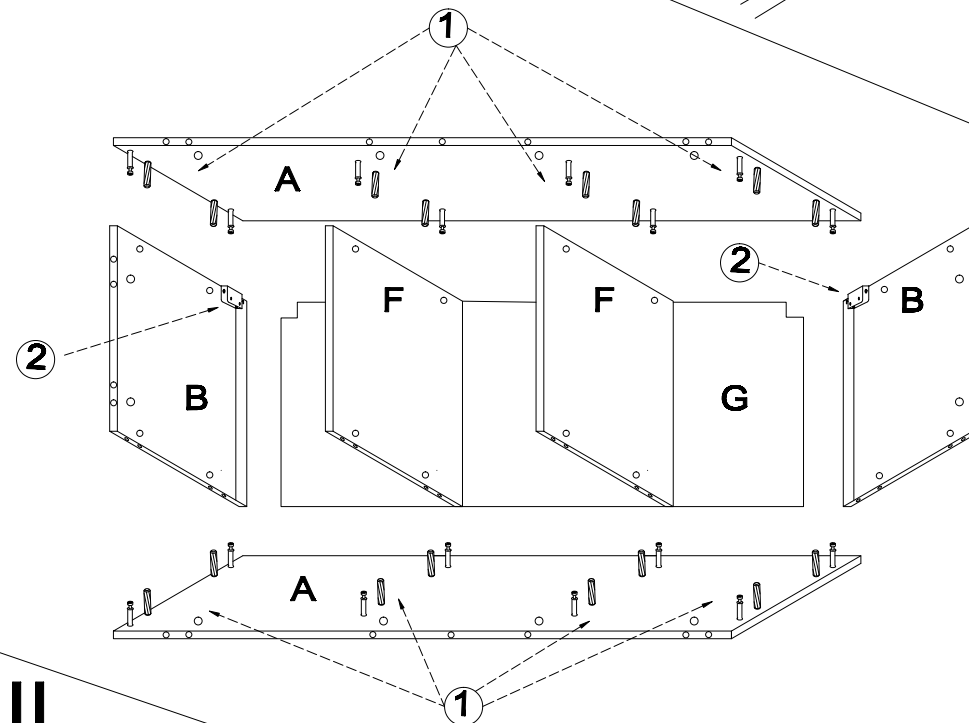
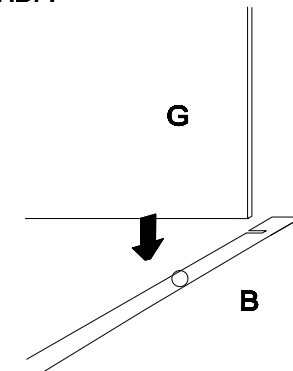
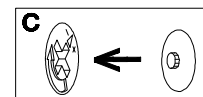
a	b	c
x 28	x 2	x 4
d	e	
x 26	x 26	

Wykaz	Wymiar (mm)	Ilość
A	1300x250x18	2
B	314x250x18	2
C	1300x65x18	2
D	221x65x18	2
F	314x230x18	2
G	1277x328x4	1

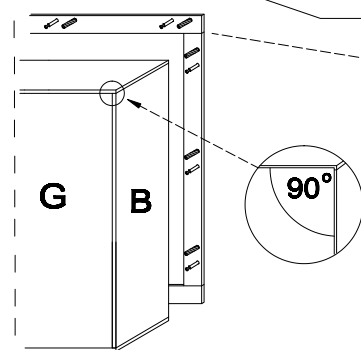
Regulacja szafki.



Montaż HDF.



II



III

