

# BETA 51–52

(PL) Instrukcja montażu

(CZ) Návod k montáži

(D) Montageanleitung

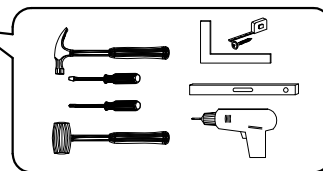
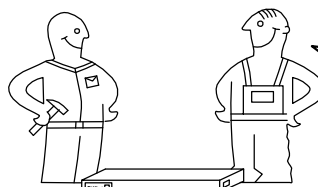
(GB) Assembly instruction

(F) Model d'emploi

(HU) Szerelési útmutató

(I) Istruzione di montaggio

(NL) Handleiding voor de montage



(RU) Инструкция по монтажу

(RO) Instrucțiuni de montare

(SK) Návod k montáži

(TR) Montaj talimatı

**⚠ Uwaga • Upozornění • Achtung • Attention • Caution • Figyelem  
Attenzione • Opgelet • Внимание • Atenție • Upozornenie • Dikkat ⚠**

PL Czystczenie należy wykonać wyłącznie za pomocą ściereczki lub lekko nawilżonego ręcznika. Nie stosować środków czyszczących do szorowania.

CZ Čistění je nutné vykonávat výhradně pomocí utěrky nebo lehce navlhčeného ručníku. Nepoužívejte čističí prostředky obsahující abrazivní částice.

D Bitte nur mit einem Staubtuch oder leicht feuchtem Lappen reinigen. Keine scheuernden Putzmittel verwenden.

GB Please only clean with a duster or a damp cloth. Do not use any abrasive cleaners.

F Le nettoyage se fait uniquement à l'aide d'un torchon ou d'une serviette légèrement mouillée.

HU A tisztítás kizárólag törölruha vagy enyhén nedvesített törölköző segítségével végezhető. Súroló hatású tisztítószerket nem szabad használni.

I Pulire esclusivamente con un panno o un asciugamano umido.

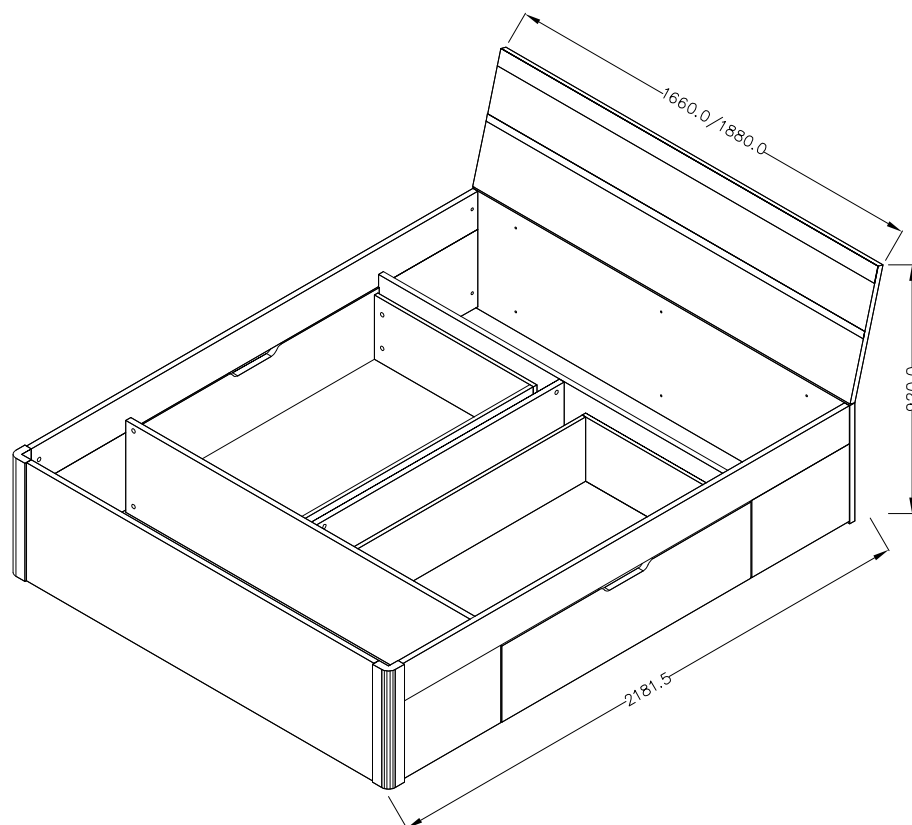
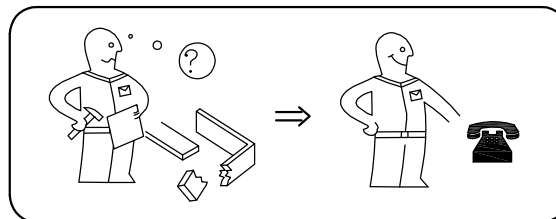
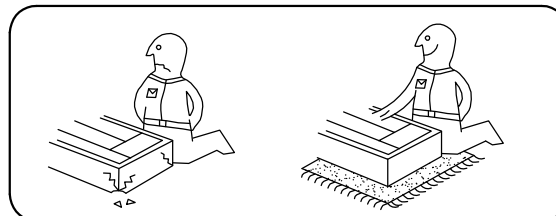
NL Reinig alleen met een stofdoek of een lichtjes vochtige doek. Gebruik geen schurende poetsmiddelen.

RU Очищайте от пыли тряпкой или слегка влажной ветошью. Не допускается применение чистящих средств, не предназначенных для ухода за мебелью.

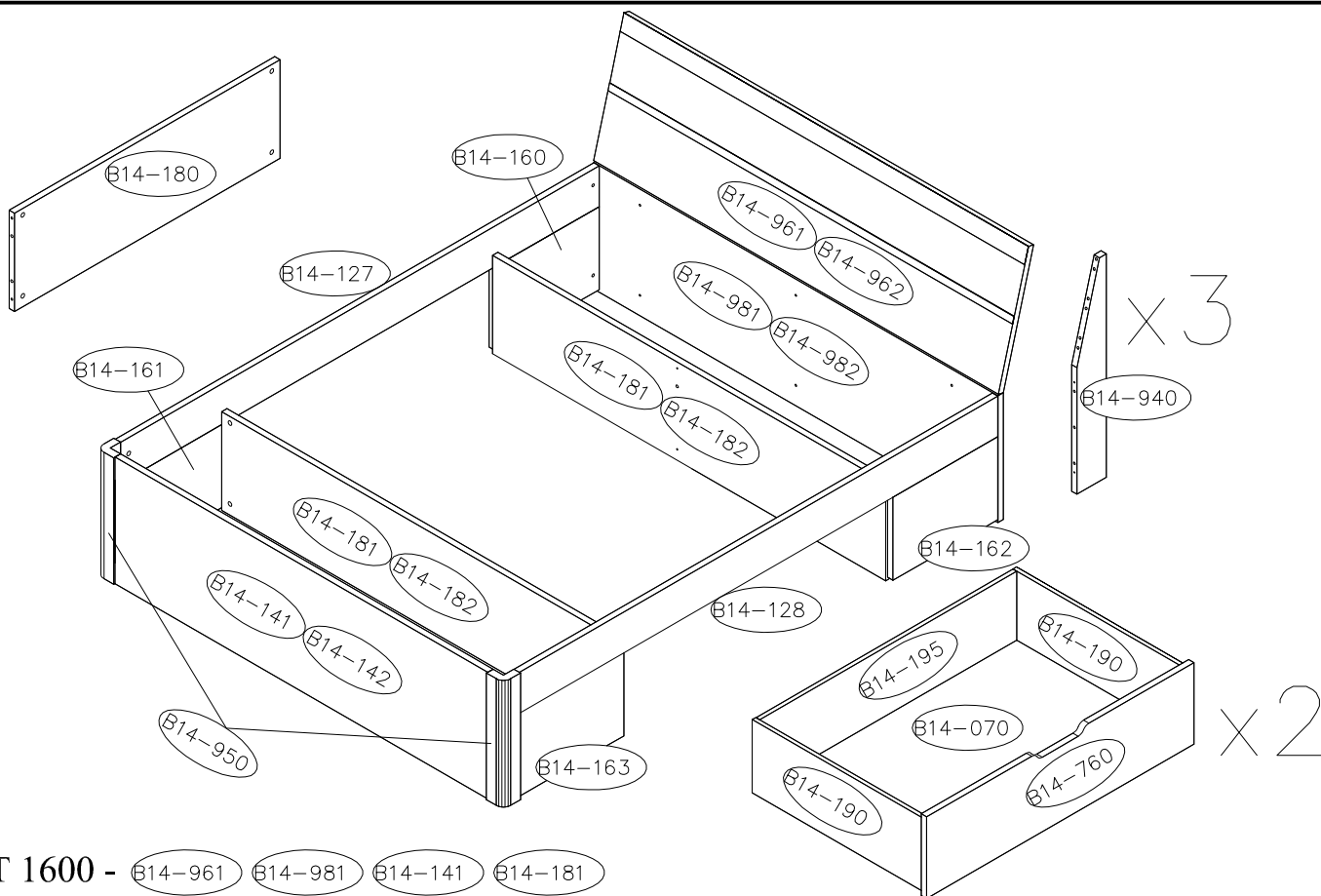
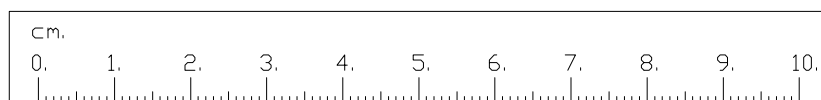
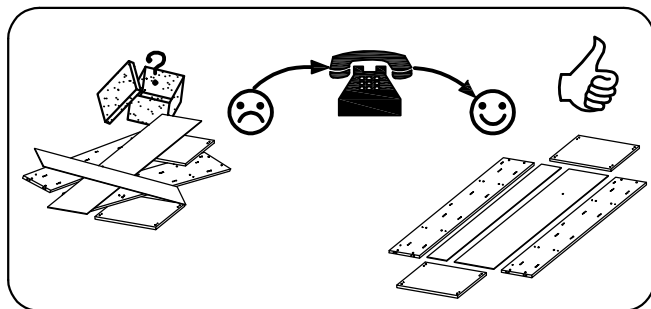
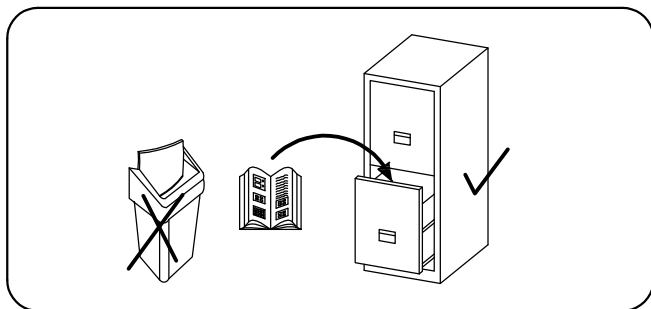
RO Curățarea trebuie efectuată numai cu o cârpă sau cu un prosop ușor umezit. Nu utilizați agenți de curățare abrazivi.

SK Čistení je nutné vykonávať výhradne pomocí utierky alebo ľahko zvlhnutým ručníkom. Nepoužívajte čistiace prostriedky obsahujúci abrazívne častice.

TR Lütfen sadece bir toz bezile veya hafif nemli yumuşak bir bezle siliniz. Aşındırıcı temizlik malzemeleri kullanmayınız.



# BETA 51-52

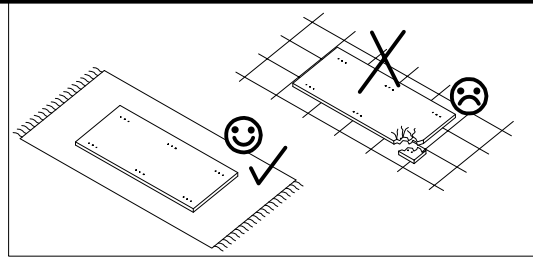


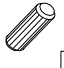

BETT 1600 - B14-961 B14-981 B14-141 B14-181

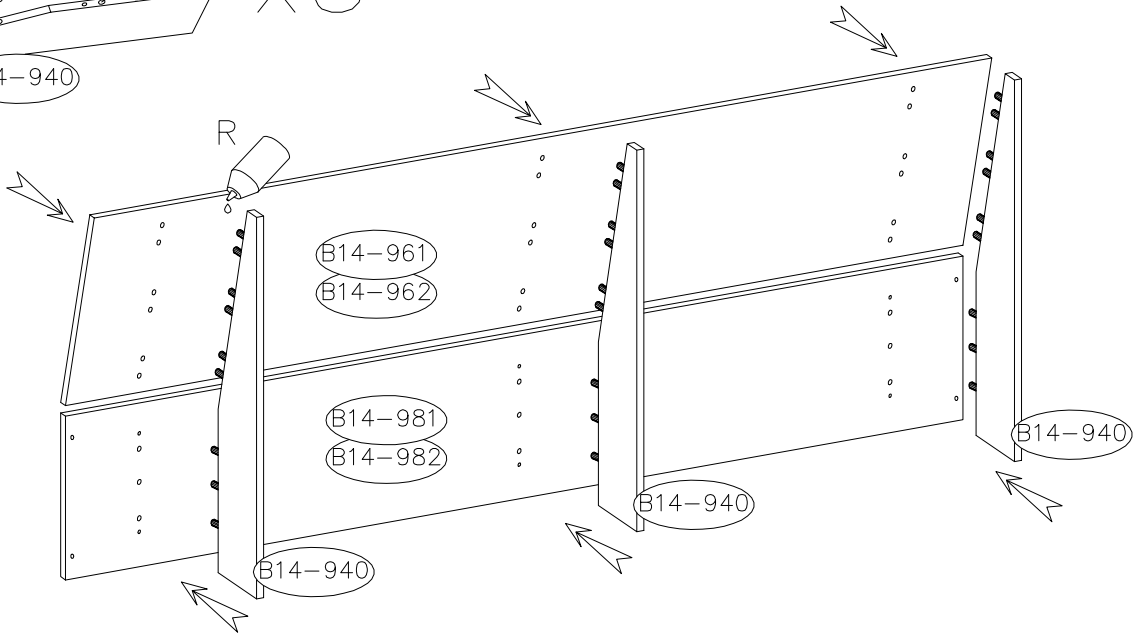
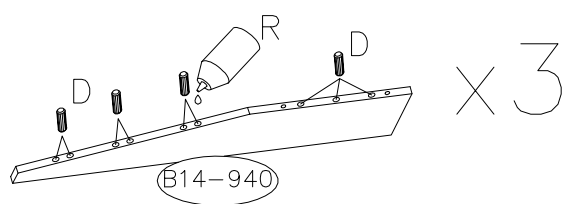
BETT 1800 - B14-962 B14-982 B14-142 B14-182

			8.0X30 	6.3X13 		3mm 	6.4X50 	5.0X50 	
A	B	C	D	J	K	F2	T1	T2	
34	22	34	43	6	12	1	6	12	
		10X35 	4mm 	4.0X20 	3.5X30 	3.5X13 			
B1	C1	D2	F1	I2	J4	J5	J6	T5	R
4	4	16	1	6	34	16	8	2	4

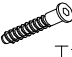

1

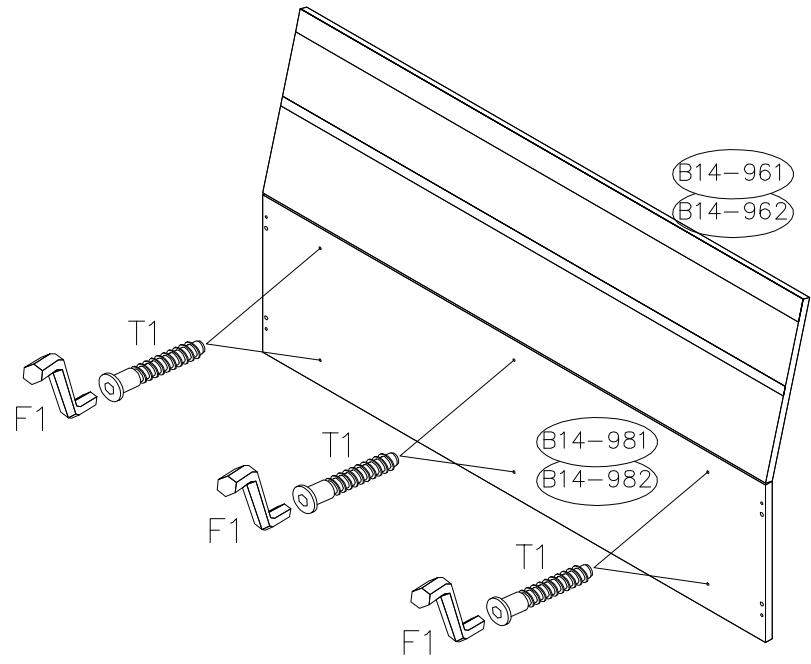


8.0X30  D	 R
27	2

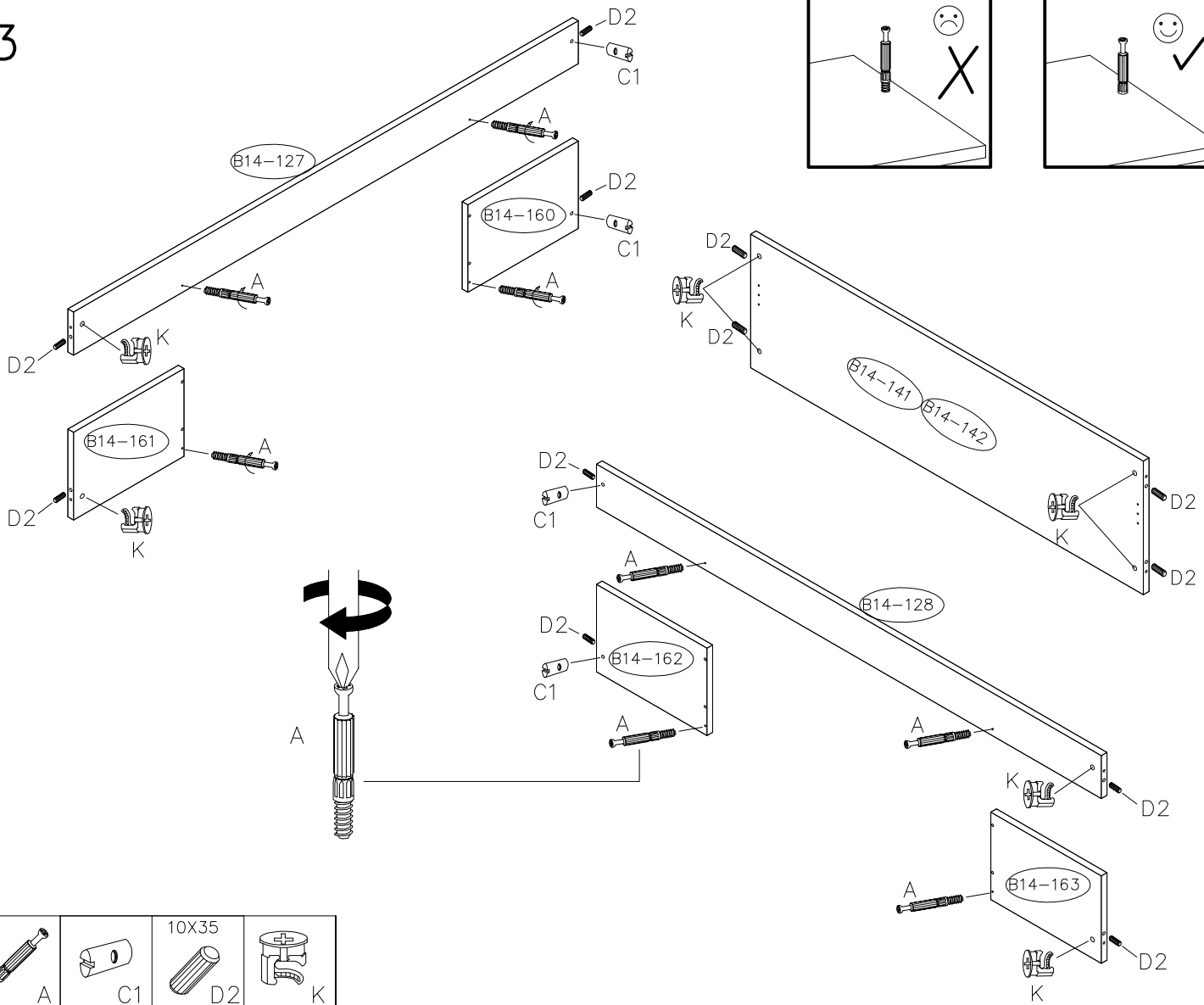



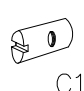


2

6.4X50  T1	4mm  F1
6	1

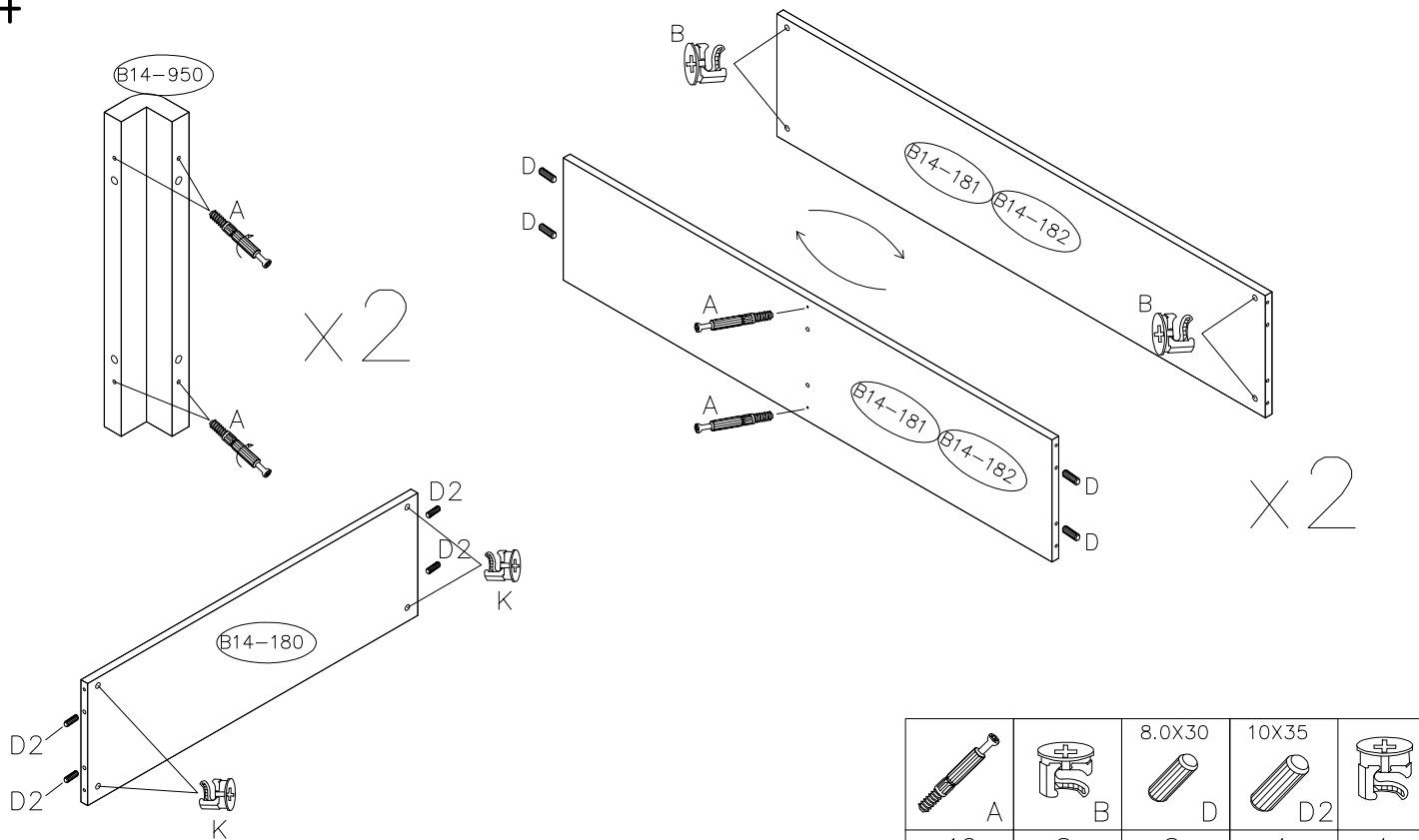



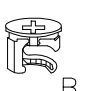
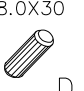
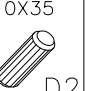

3



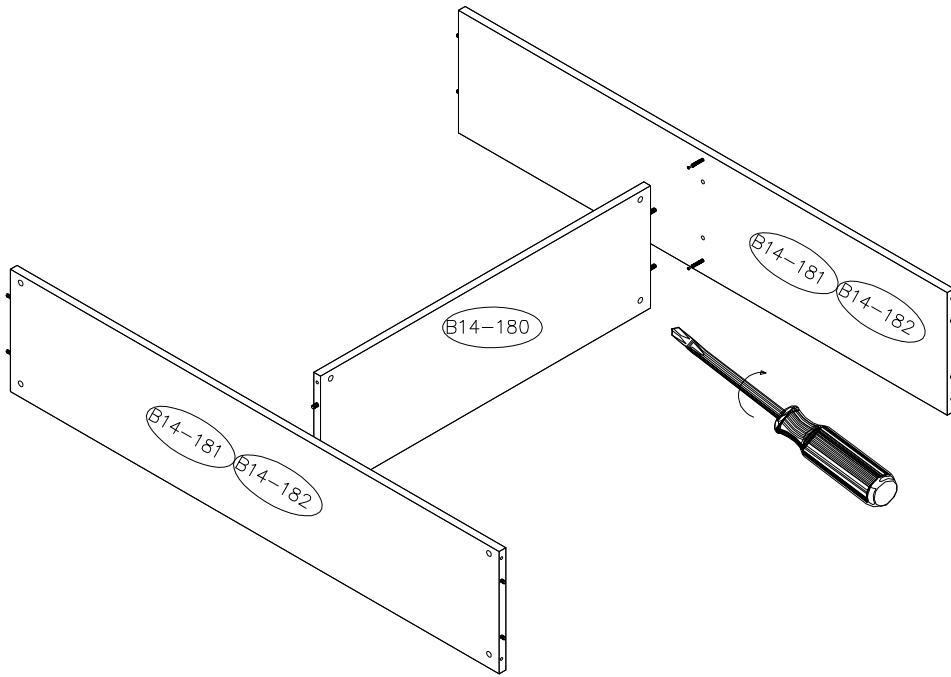
			
A	C1	10X35 D2	K
8	4	12	8

4

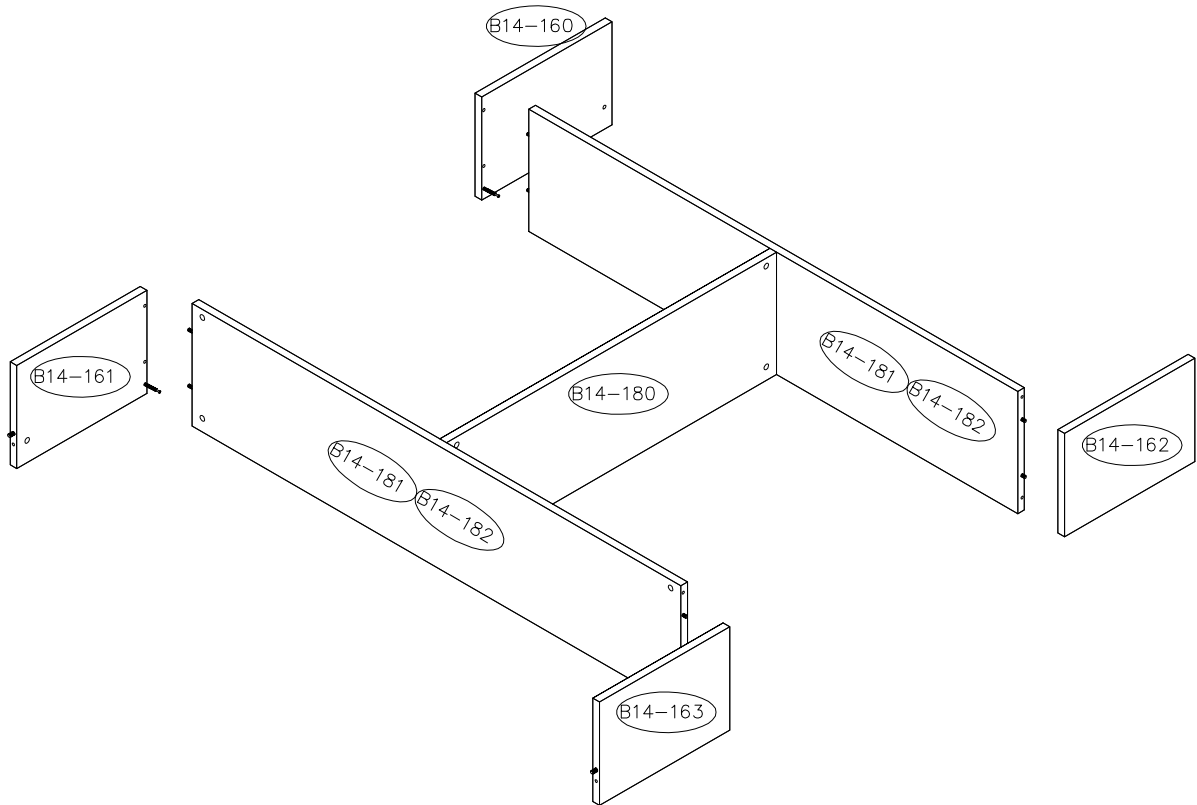


				
A	B	8.0X30 D	10X35 D2	K
12	8	8	4	4

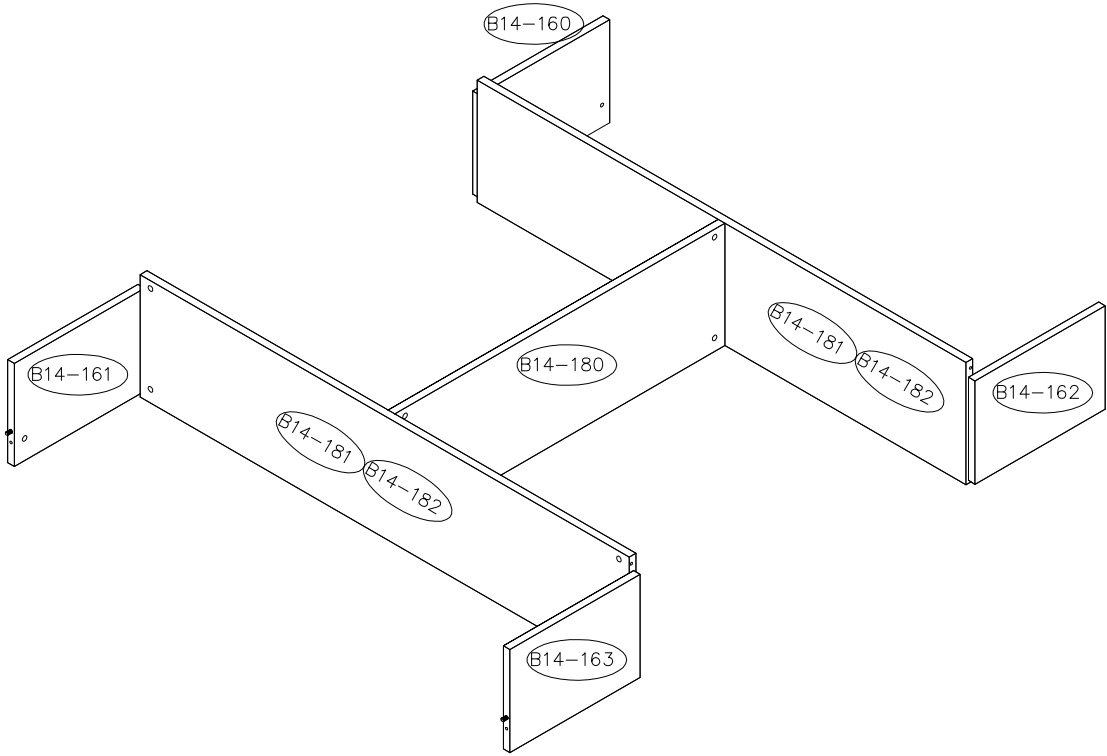
5



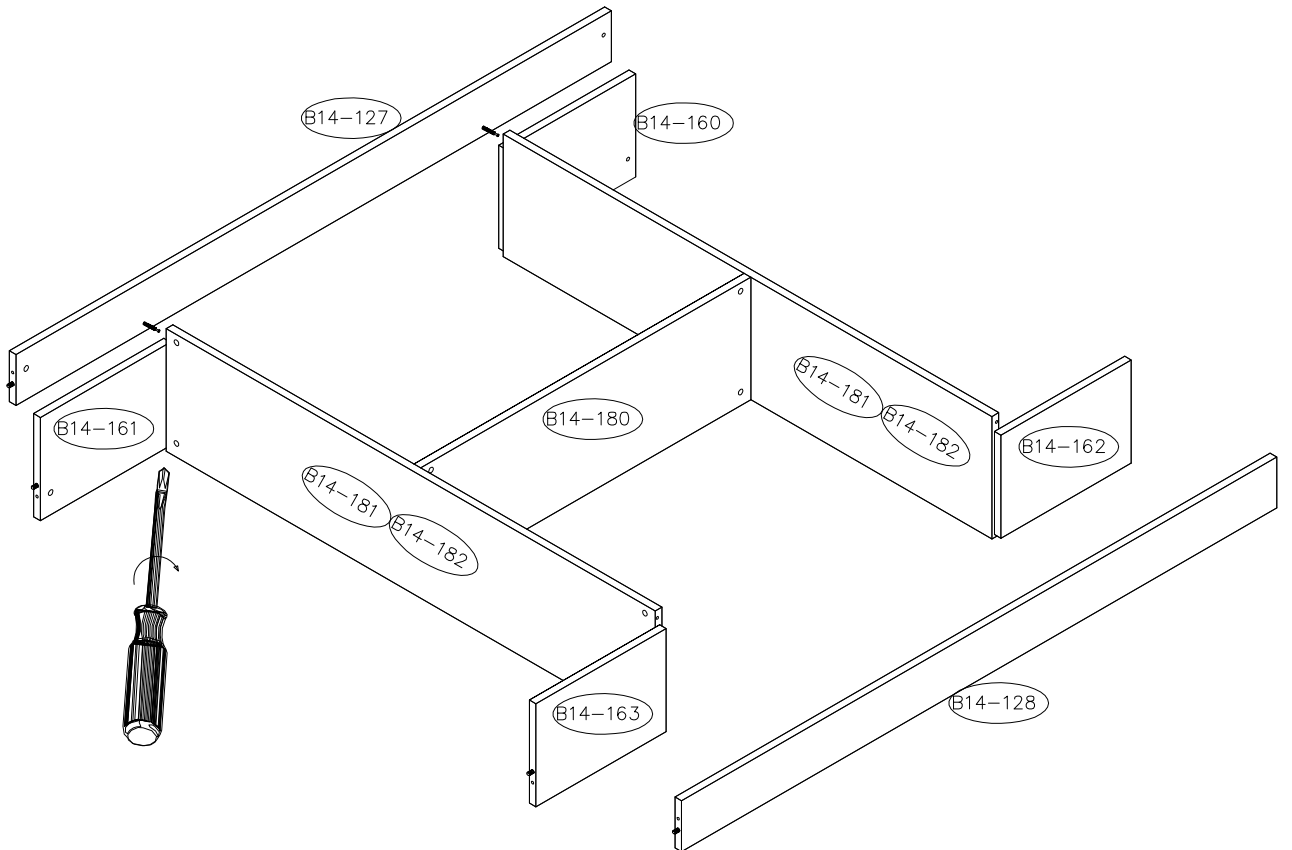
6



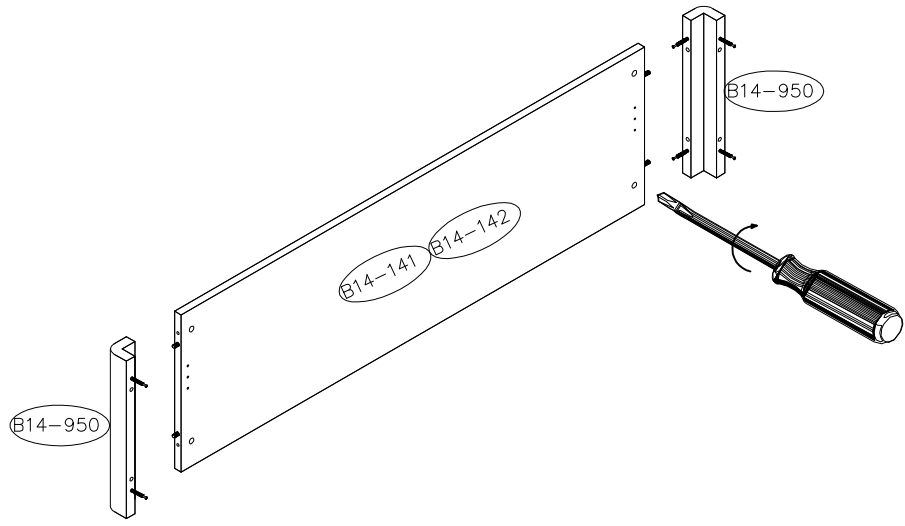
7



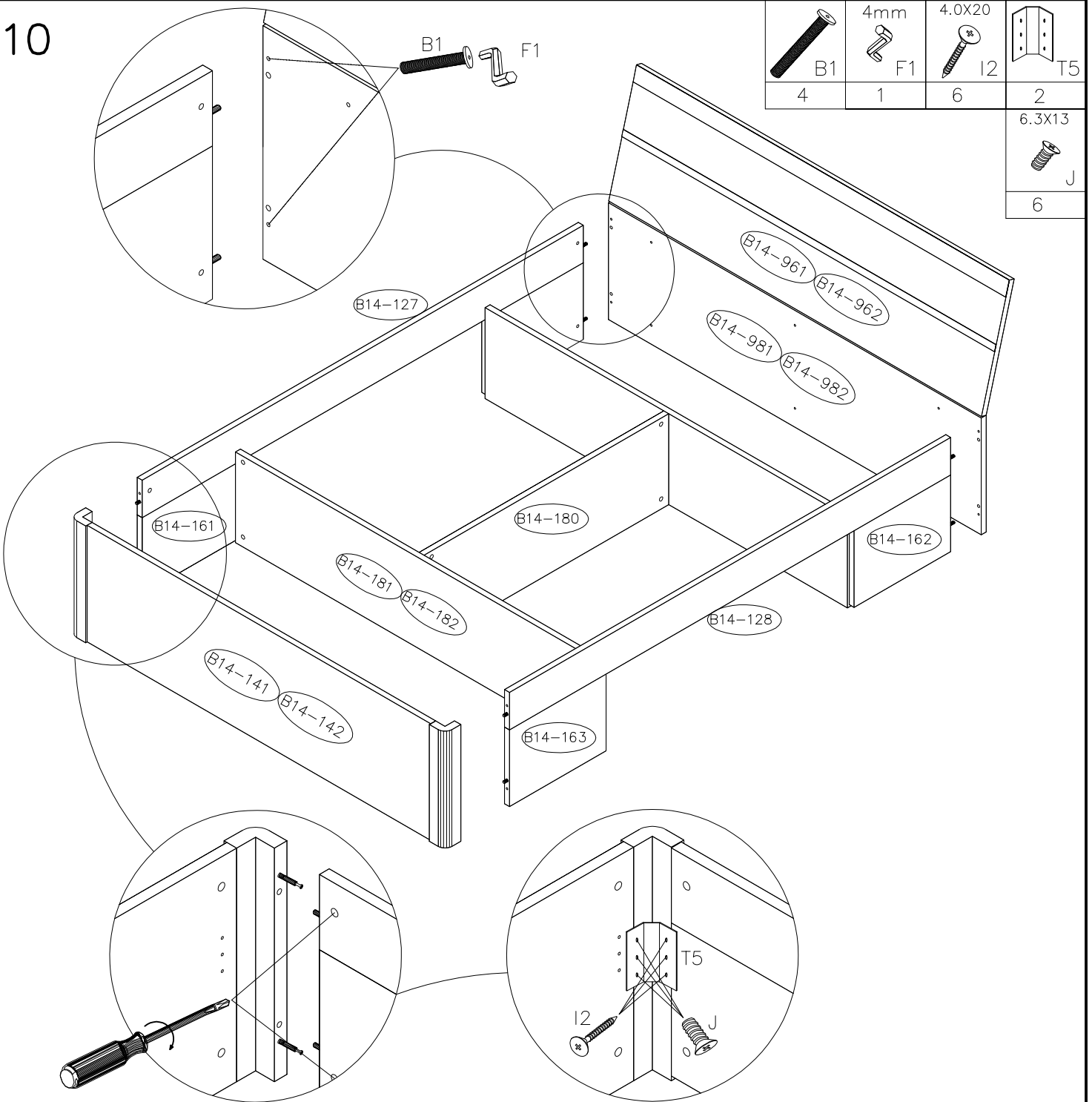
8




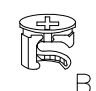
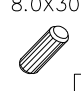

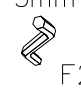
9

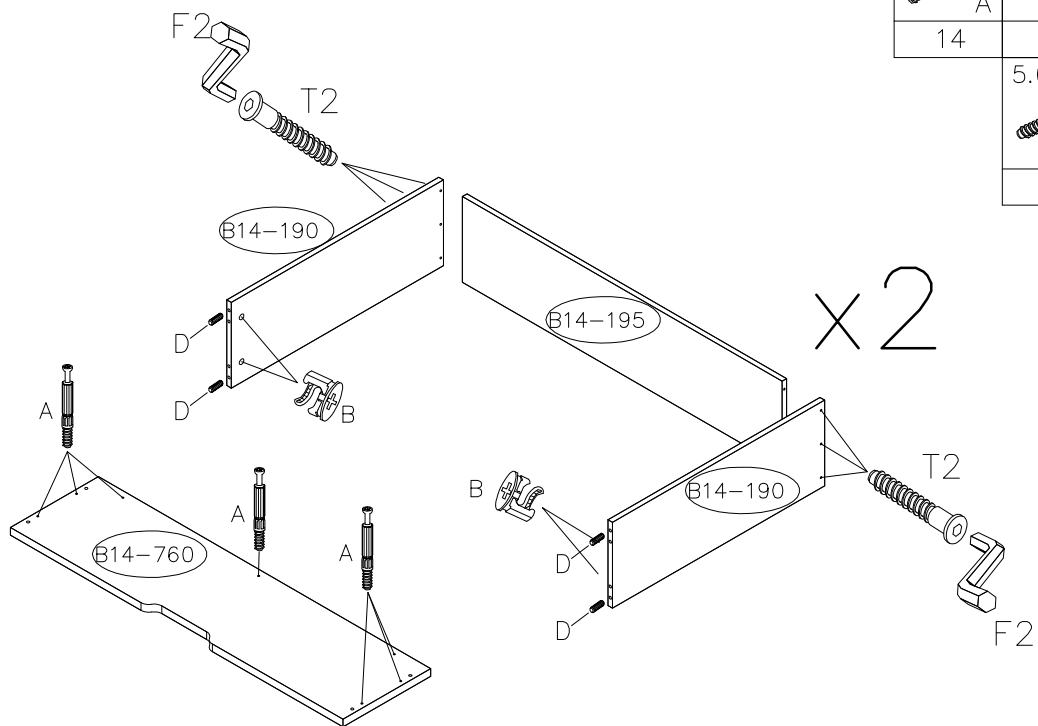


10

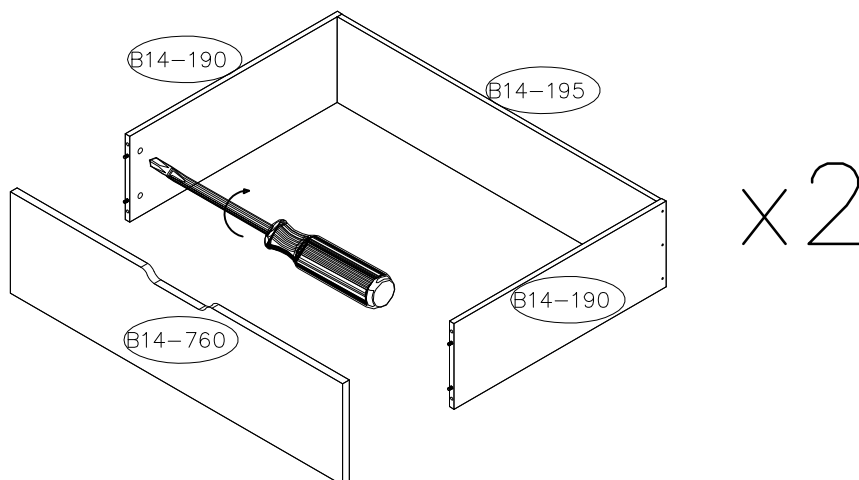


11

		
A	B	D
14	8	8
		
T2	F2	
12	1	




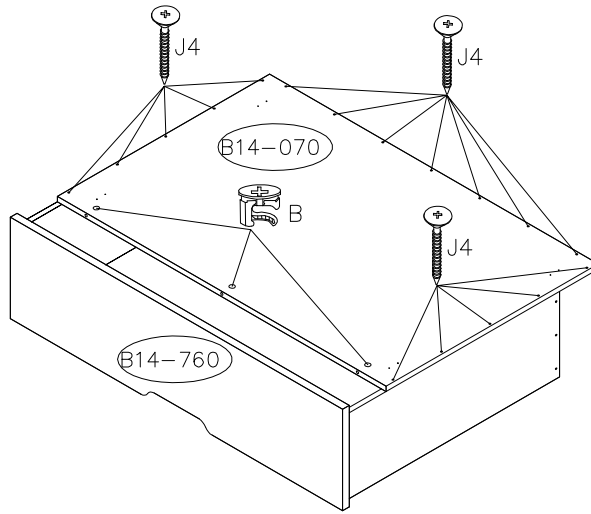
12








13

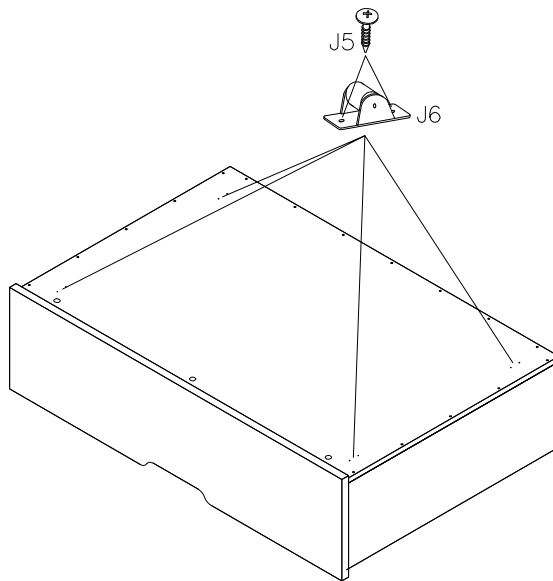
	3.5X30
B	J4
6	34



x2

14

	3.5X13		
C	J5	J6	
34	16	8	



x2

