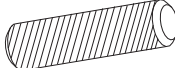
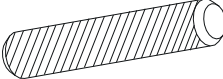
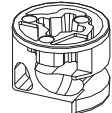
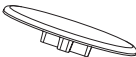
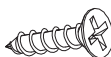
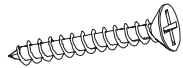

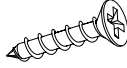

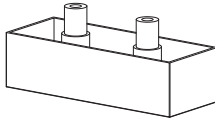
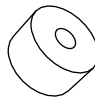
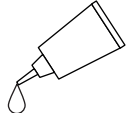

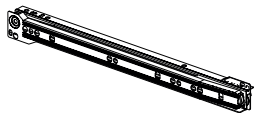
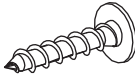
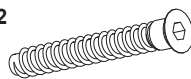
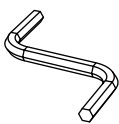

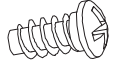
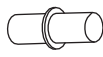
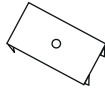
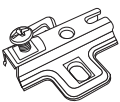
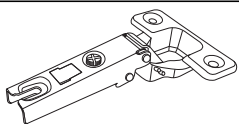
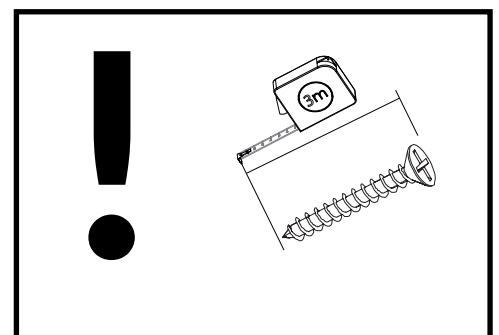










BLANCO 06

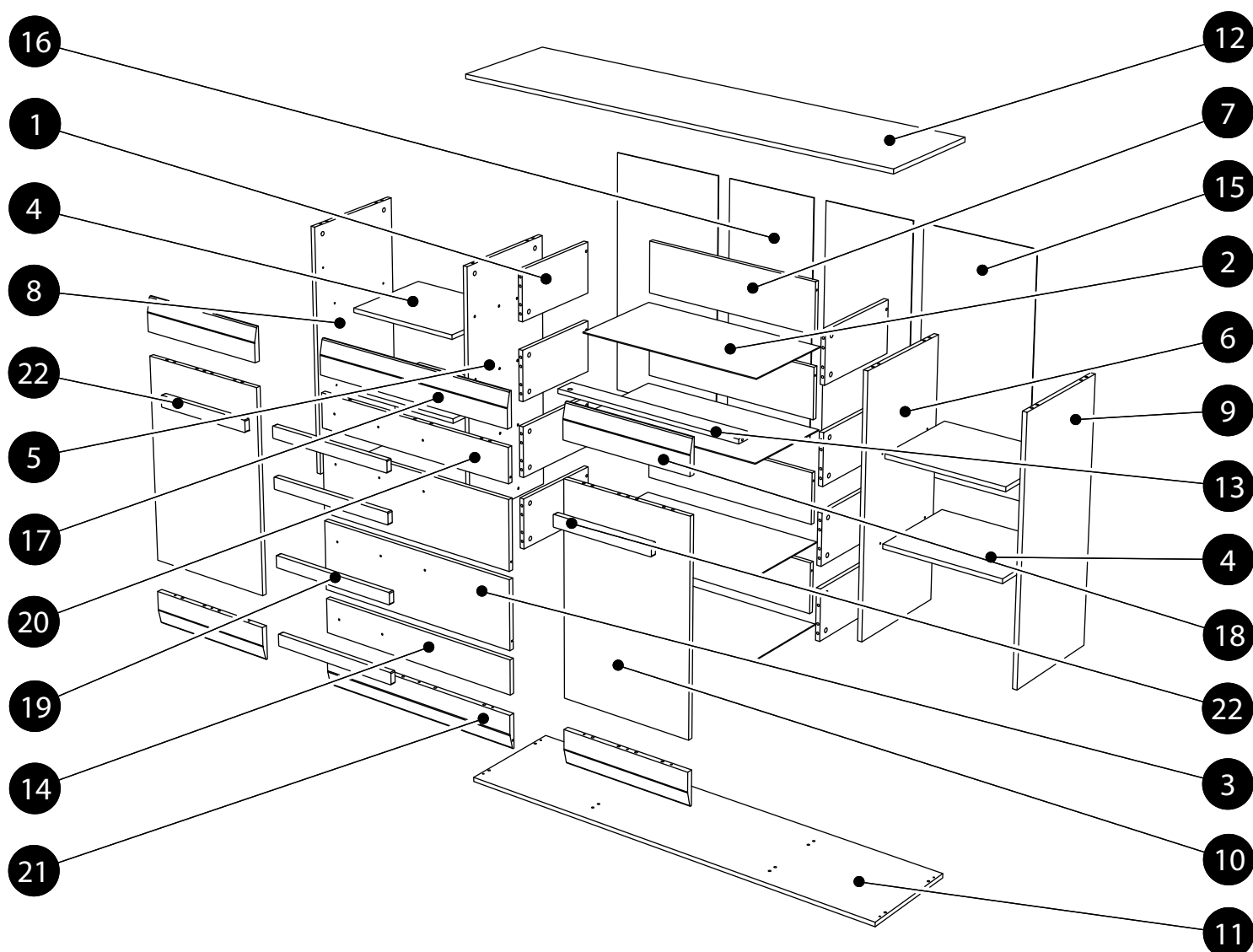
<p>K1 x 34 8x32</p> 	<p>K2 x 24 8x60</p> 	<p>B2 x 48 h-12</p> 
<p>ZM1 x 42 Ø18</p> 	<p>WT1 x 40 3,5x15</p> 	<p>WT25 x 16 4x40</p> 
<p>ZJ1 x 48 L-43</p> 	<p>WT35 x 24 3x20</p> 	<p>GW1 x 62 1,4x25</p> 
<p>ST2 x 6</p> 	<p>DS2 x 16</p> 	<p>KL x 1</p> 
<p>WS1 x 4</p> 	<p>P5 x 4</p> 	<p>WT9 x 24 3x16</p> 
<p>KT1 x 12 6,3x50</p> 	<p>x 1</p> 	<p>ZS1 x 4 Ø13</p> 
<p>WE2 x 8 6,3x13B</p> 	<p>PO2 x 16 Ø 5</p> 	<p>BR1 x 12</p> 
<p>PK1 x 4 H-0</p> 	<p>ZP5 x 4</p> 	

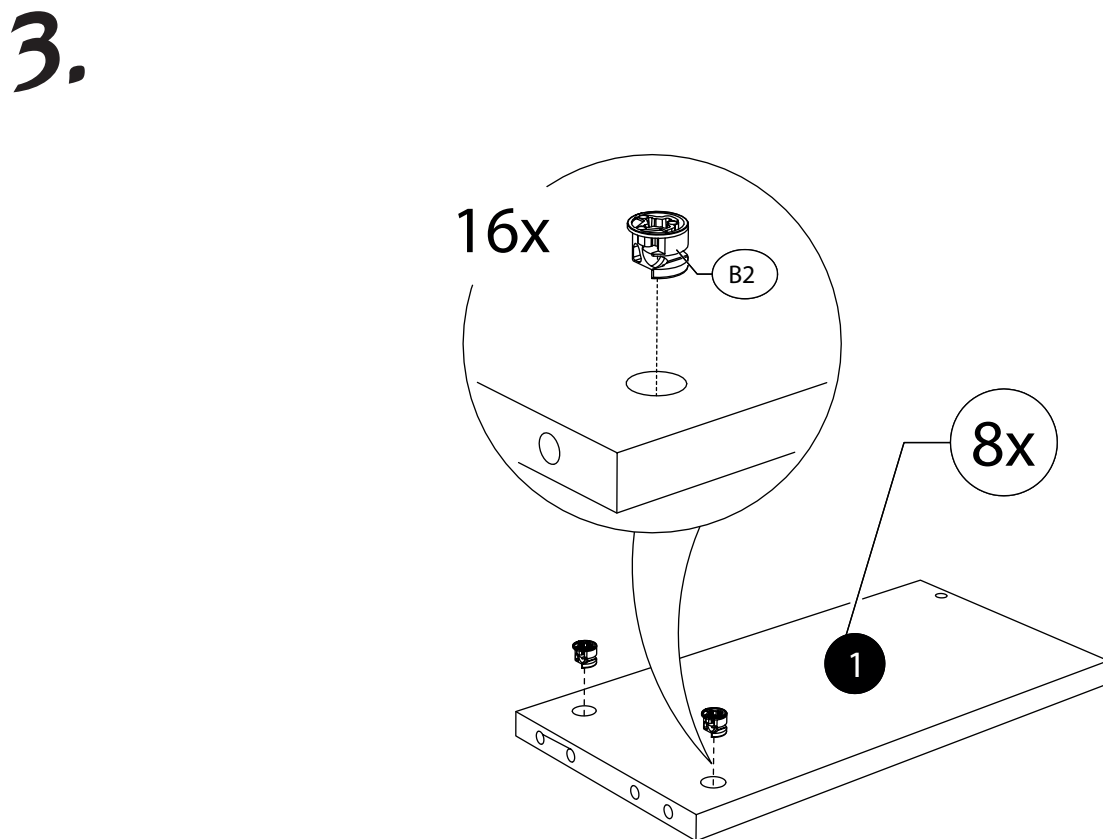
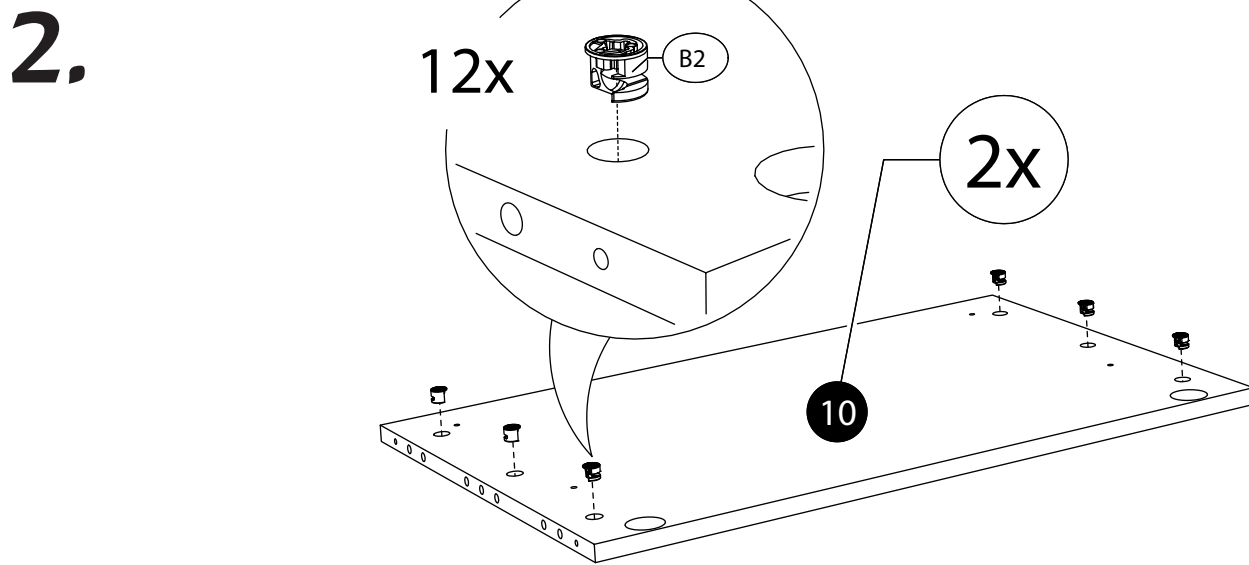
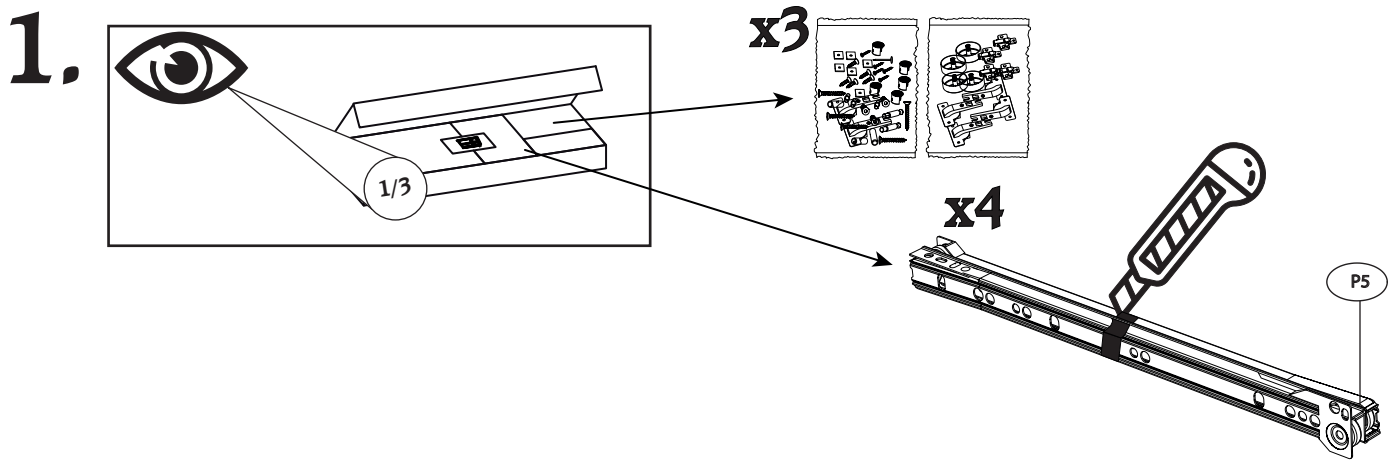


BLANCO 06

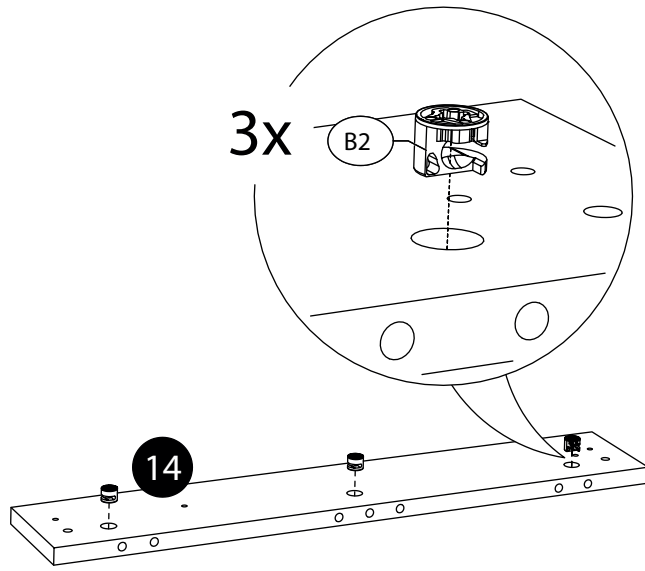
	CODE				
1	Blanco06_10	180	350	8	1/3
2	Blanco06HDF_01	683	355	4	1/3
3	Blanco06_07	727	230	2	1/3
4	Blanco06_12	434	341	4	3/3
5	Blanco06_04	903	399	1	3/3
6	Blanco06_05	903	399	1	3/3
7	Blanco06_11	656	180	4	2/3
8	Blanco06_03	903	399	1	3/3
9	Blanco06_03	903	399	1	3/3
10	Blanco06_06	454	699	2	1/3
11	Blanco06_02	1650	400	1	2/3

	CODE				
12	Blanco06_01	1650	400	1	2/3
13	Blanco06_13	713	72	1	1/3
14	Blanco06_09	727	115	1	1/3
15	Blanco06HDF_02	930	455	2	1/3
16	Blanco06HDF_03	930	365	2	1/3
17	Blanco06_15	727	115	1	2/3
18	Blanco06_14	454	115	4	2/3
19	Blanco_02	450	40	4	2/3
20	Blanco06_08	727	115	1	1/3
21	Blanco06_16	727	115	1	2/3
22	Blanco_01	350	40	2	2/3

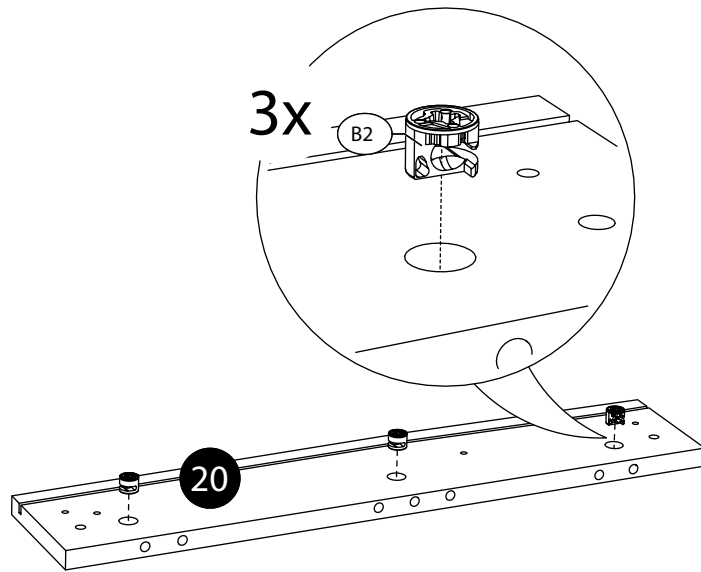




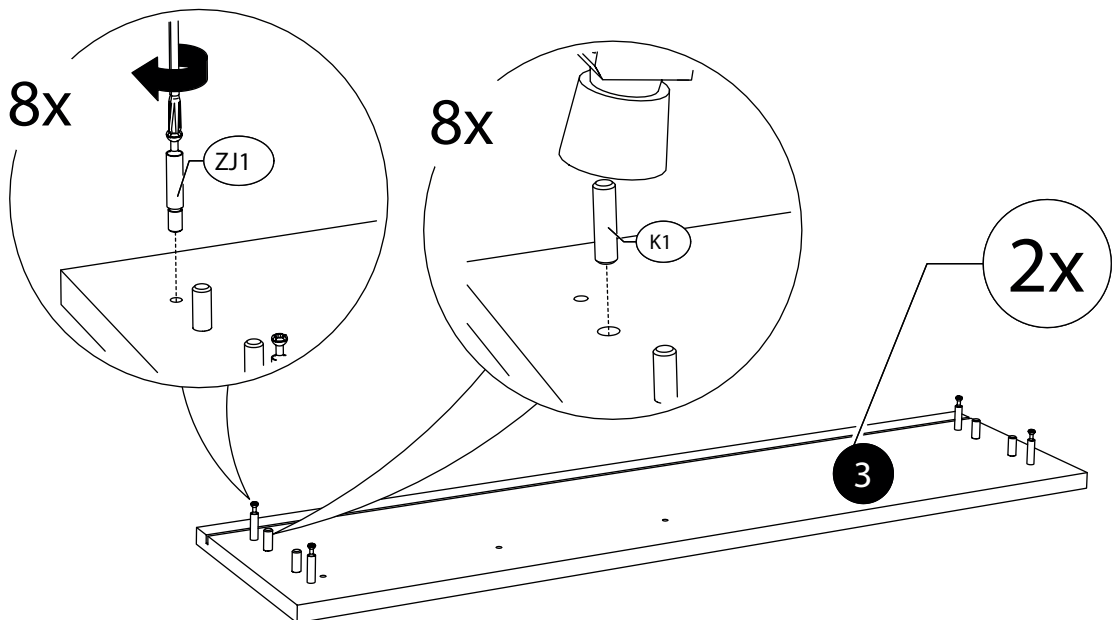
4.



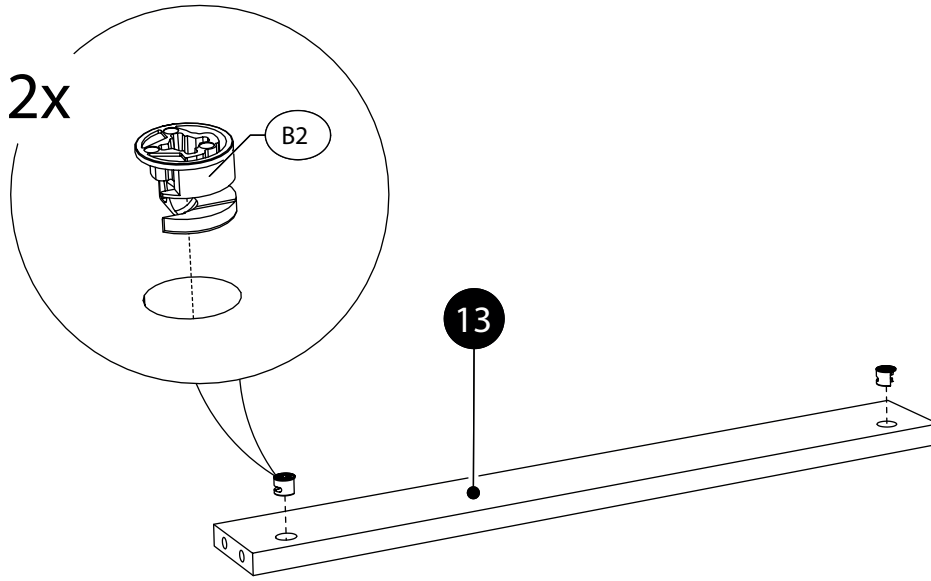
5.



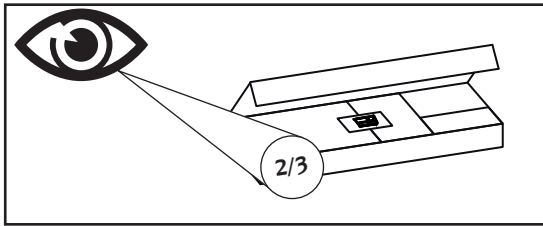
6.



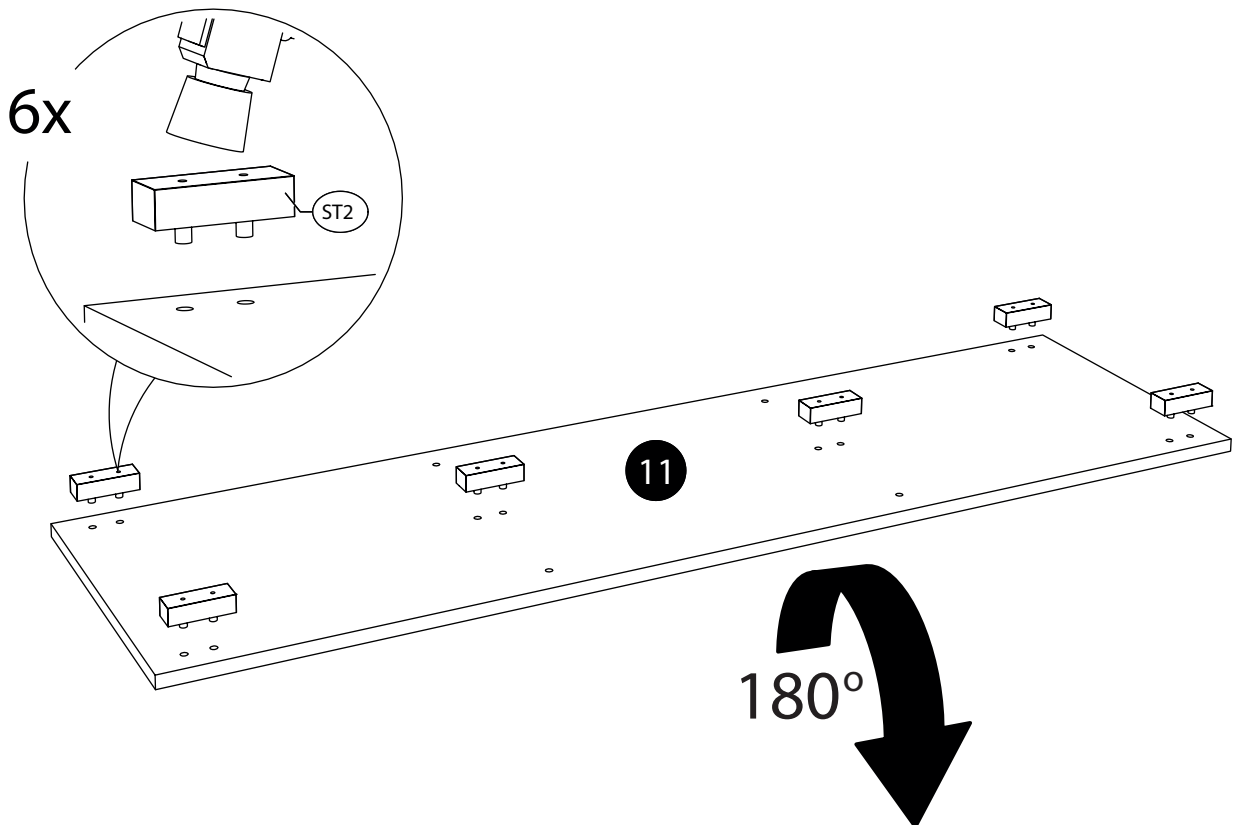
7.



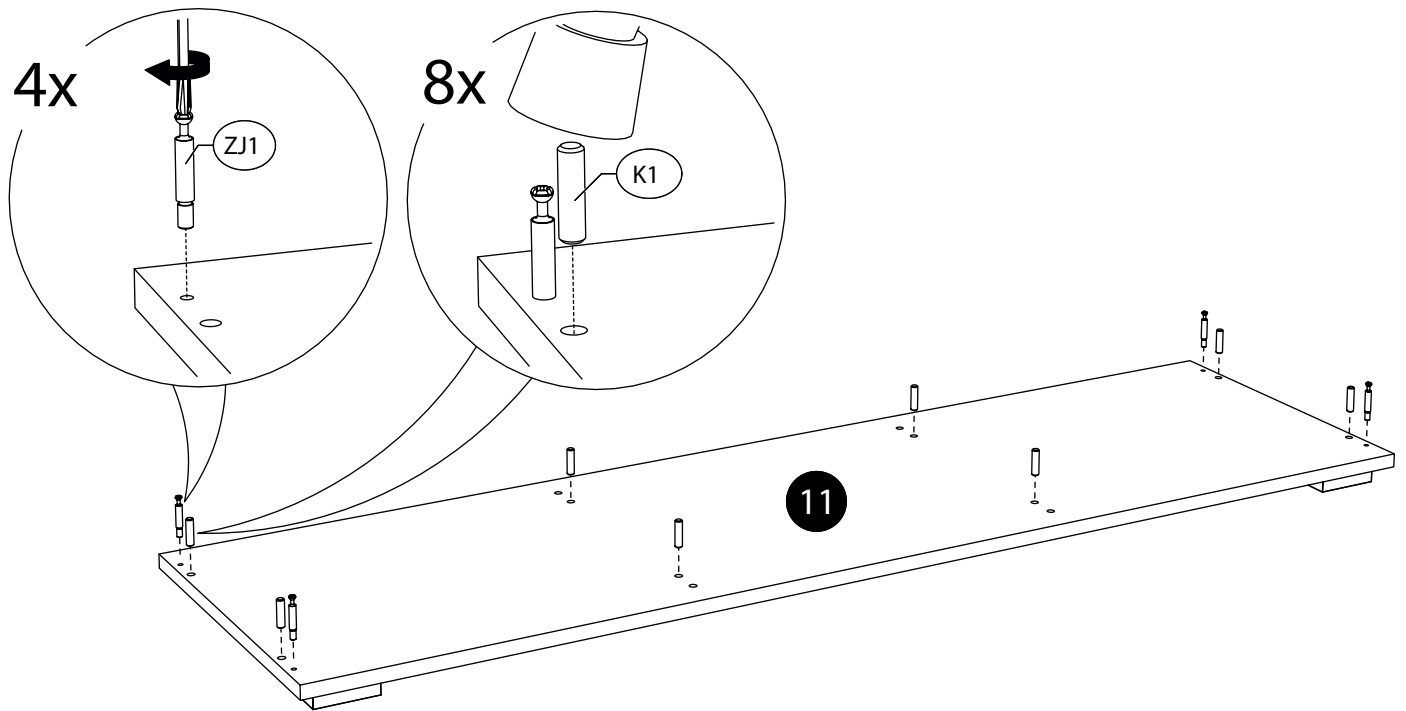
8.



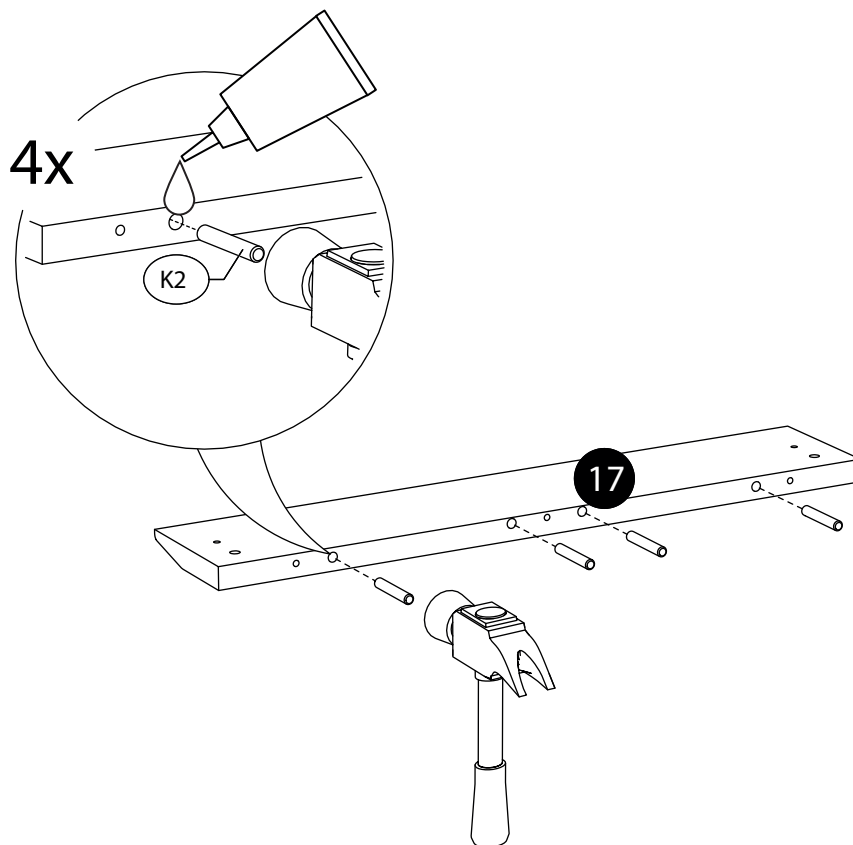
9.



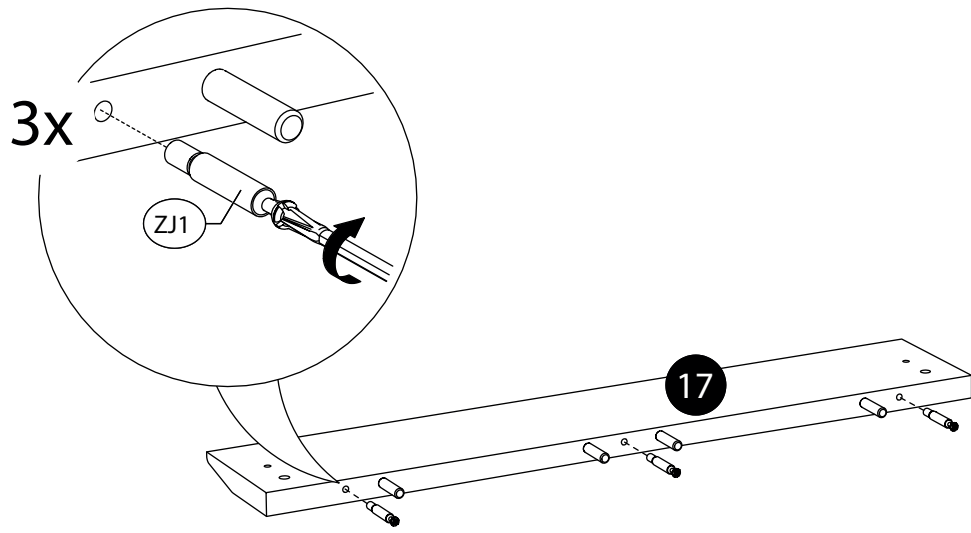
10.



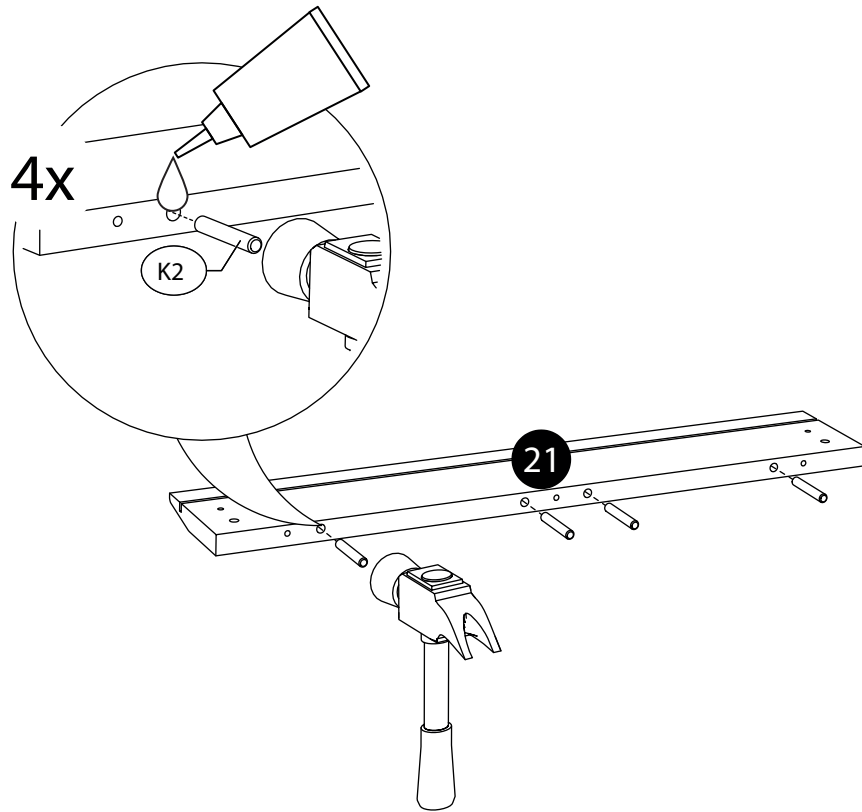
11a.



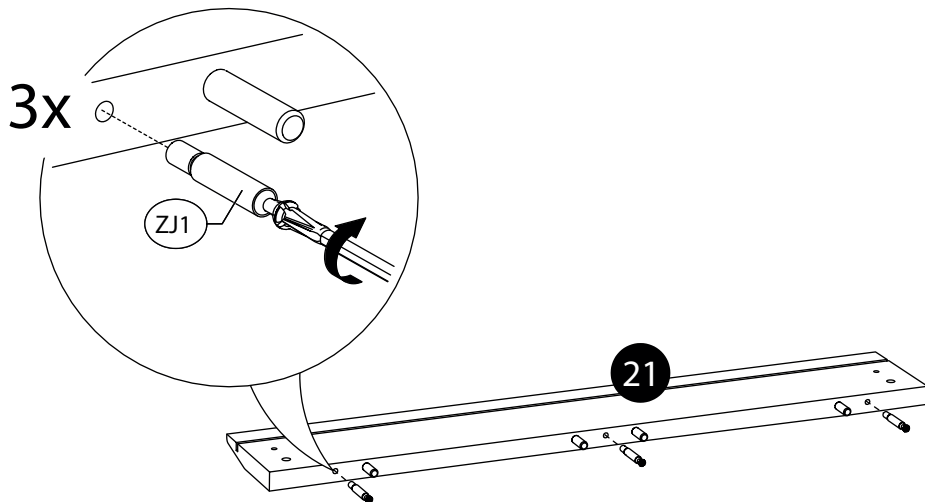
11b.



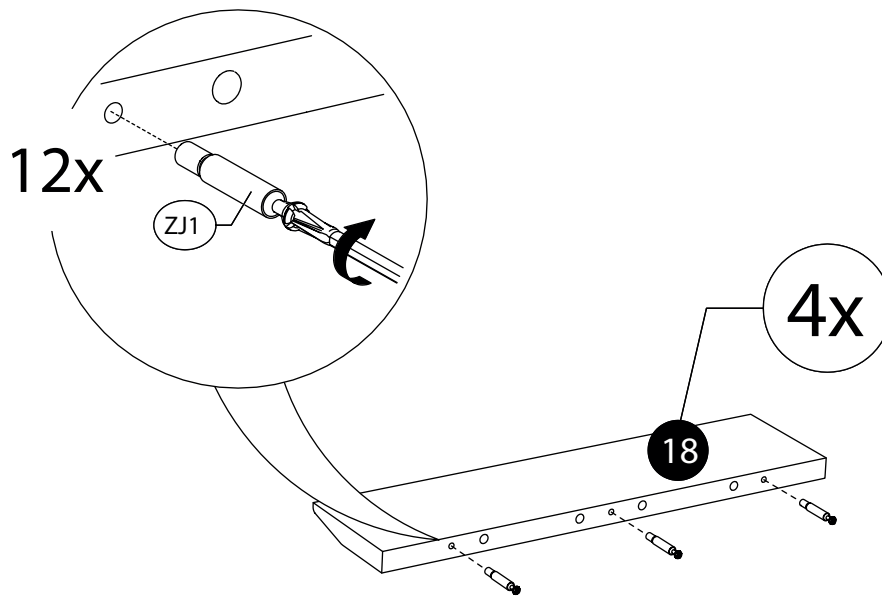
12a.



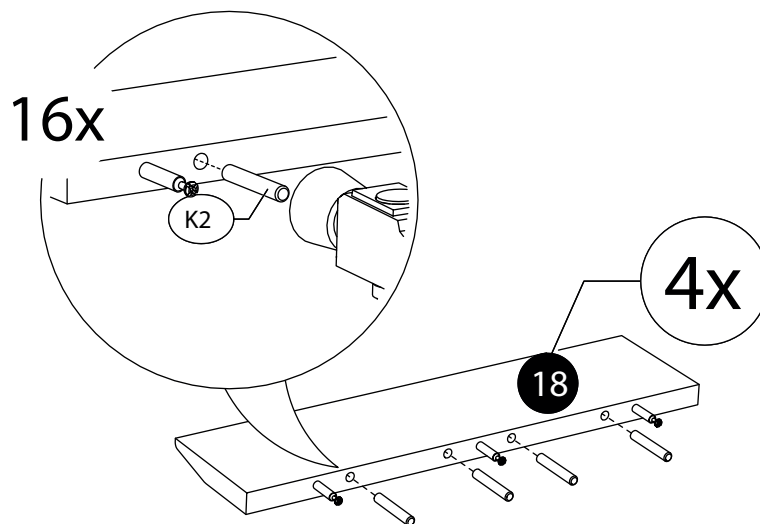
12b.



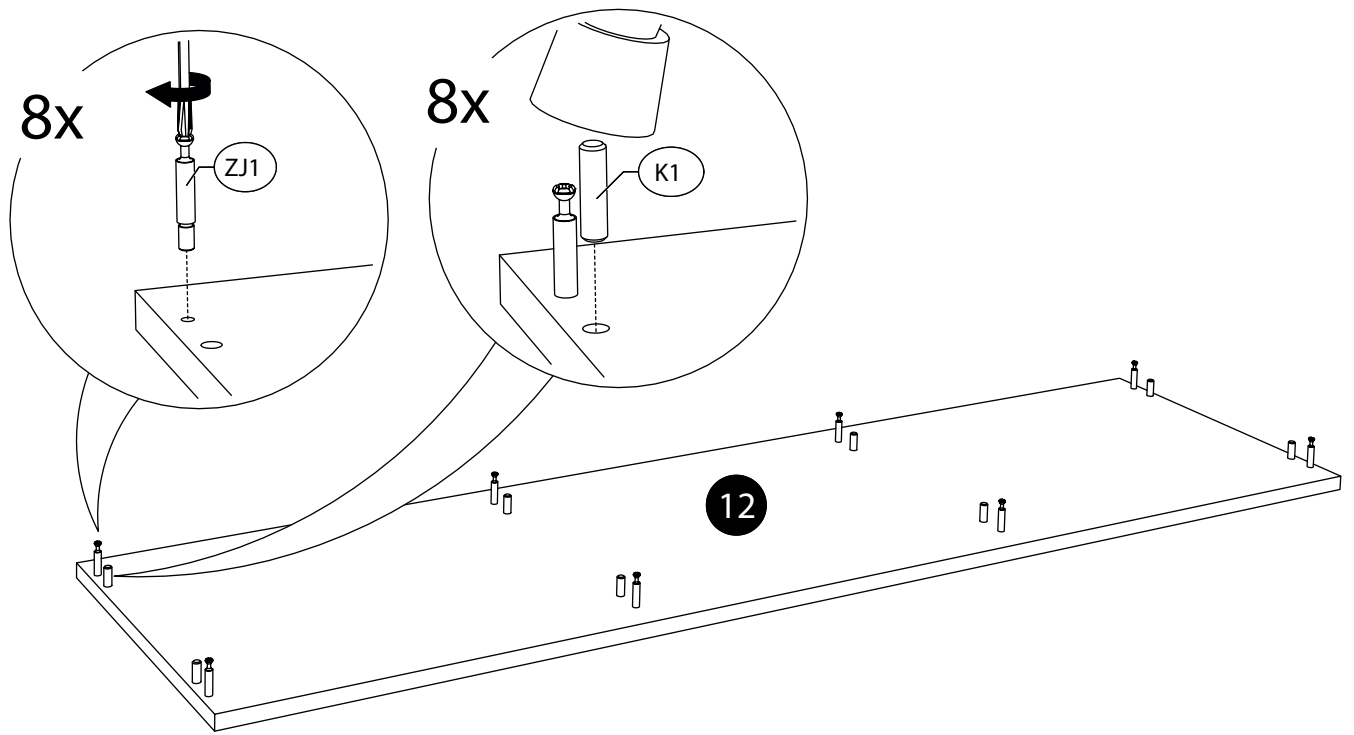
13a.



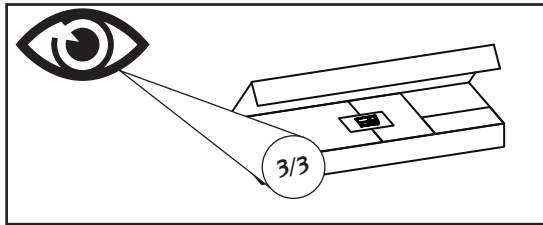
13b.



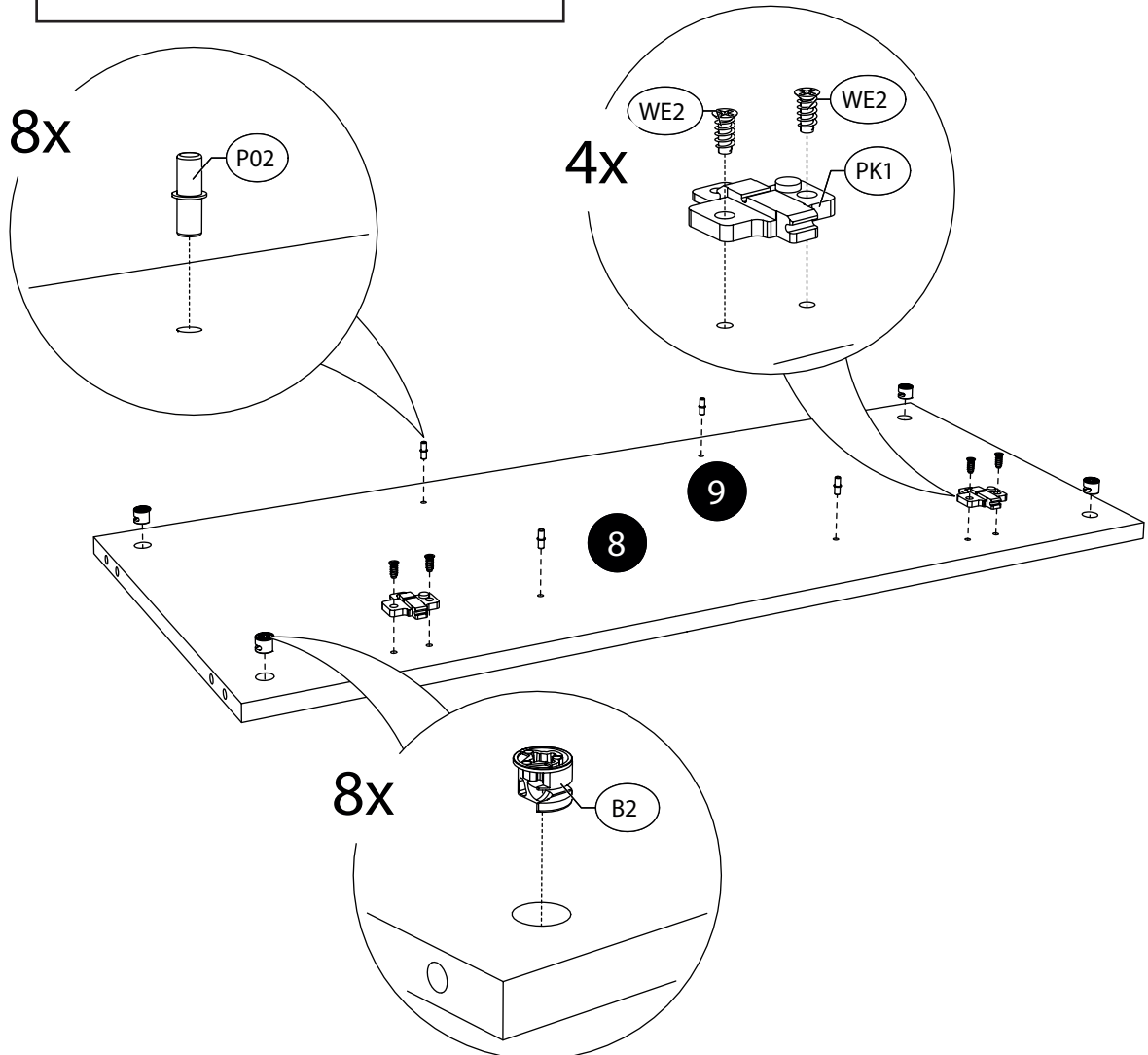
14.



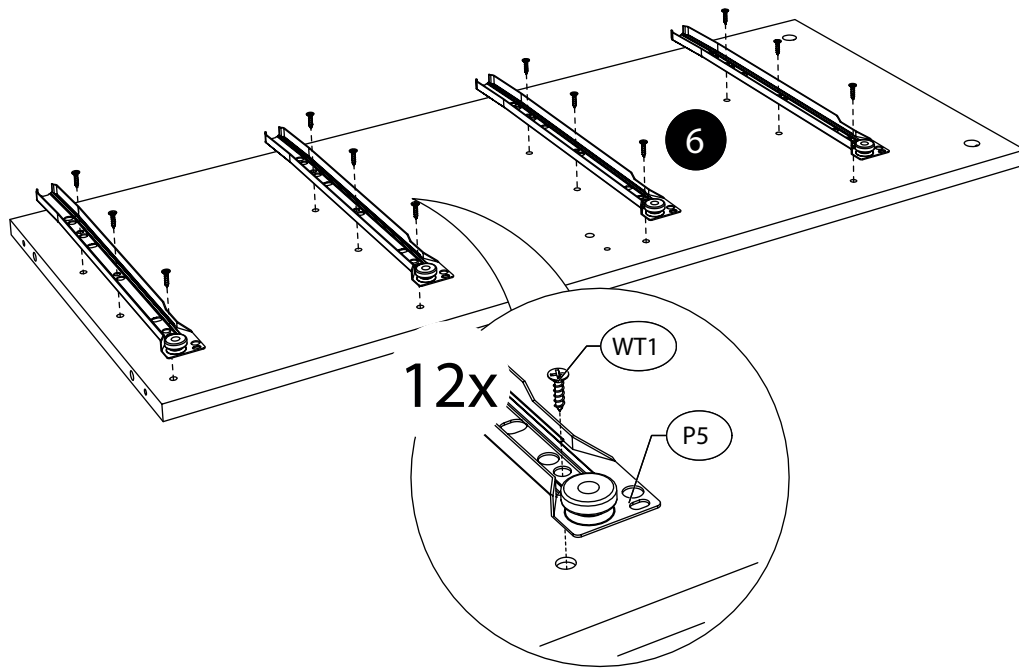
15.



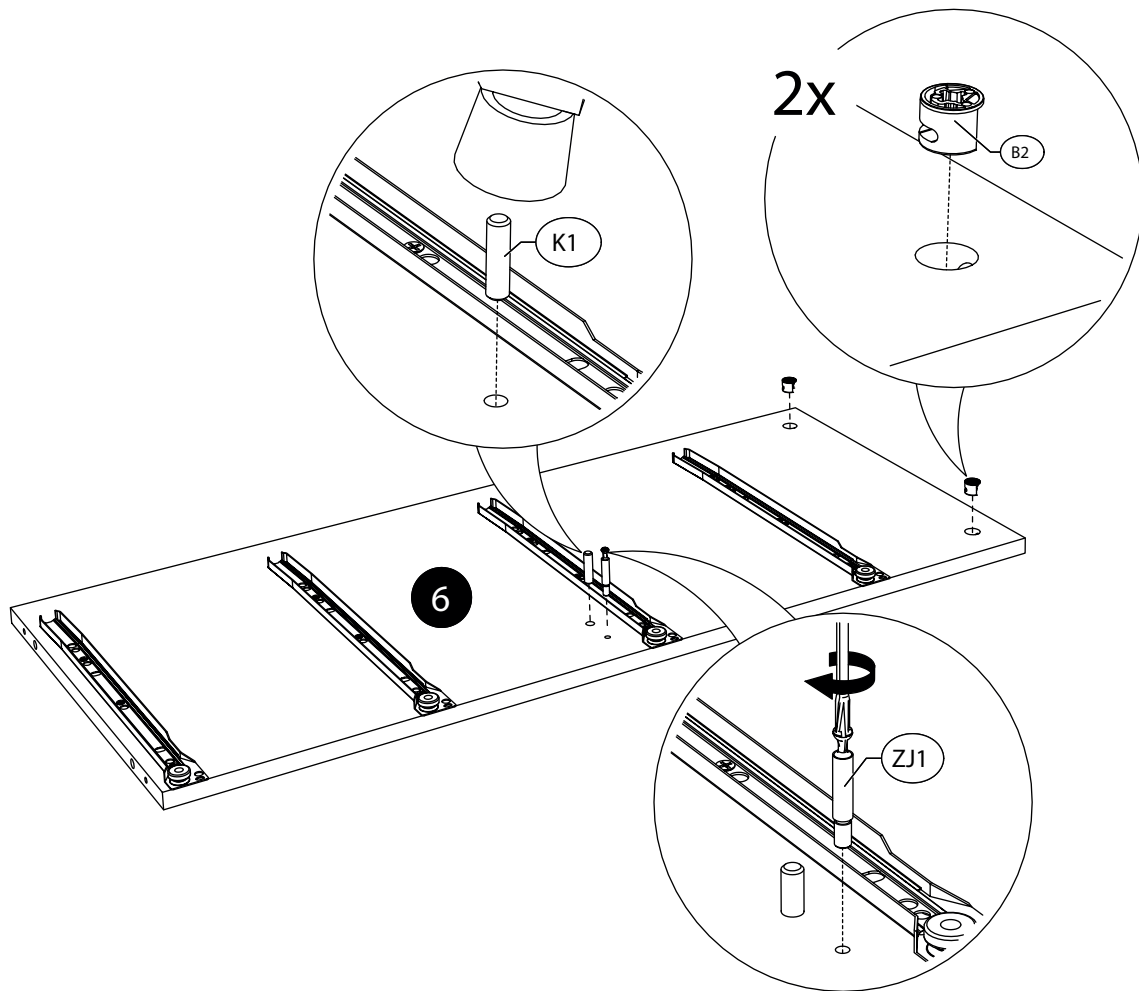
16.



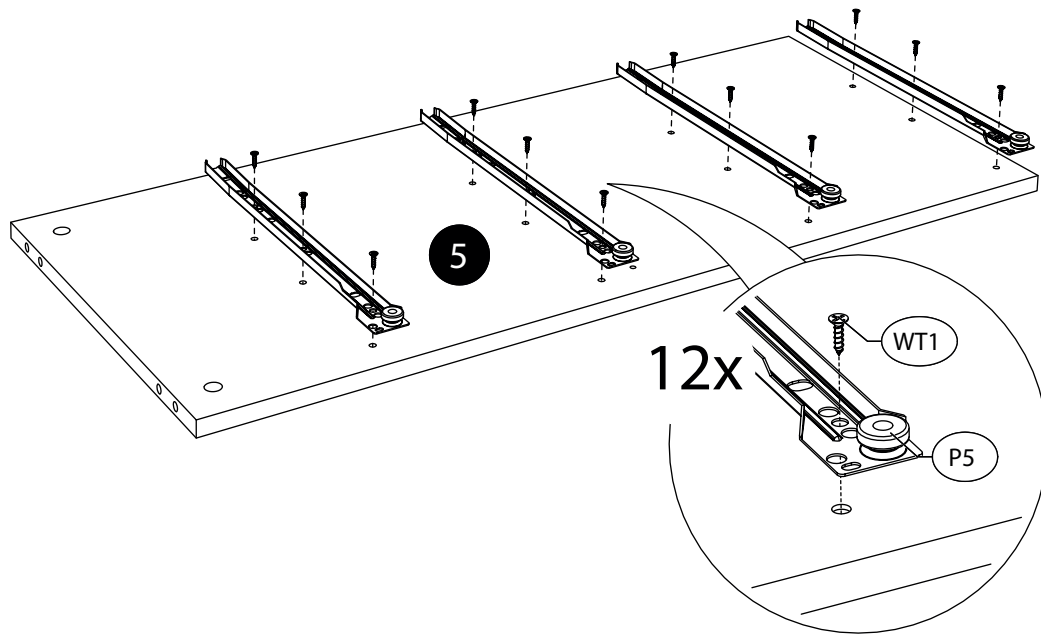
17a.



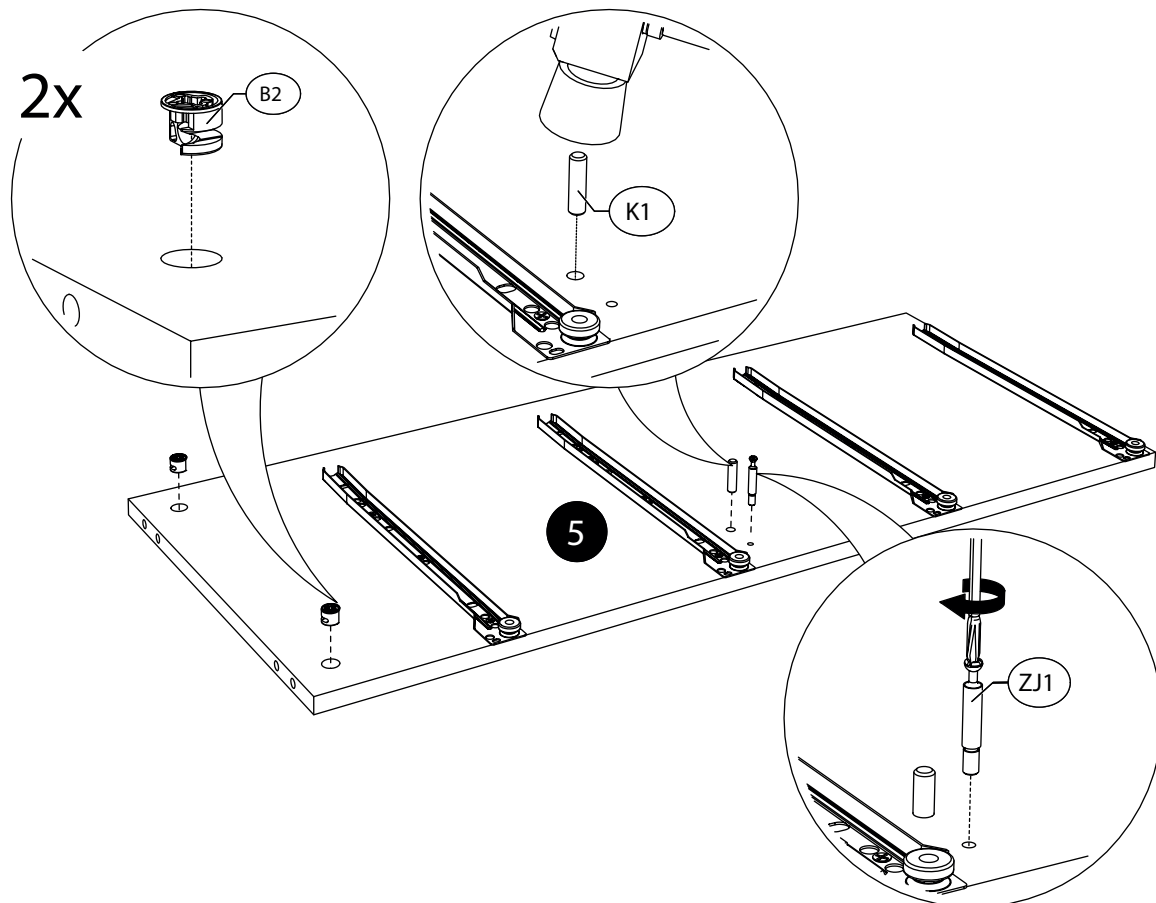
17b.



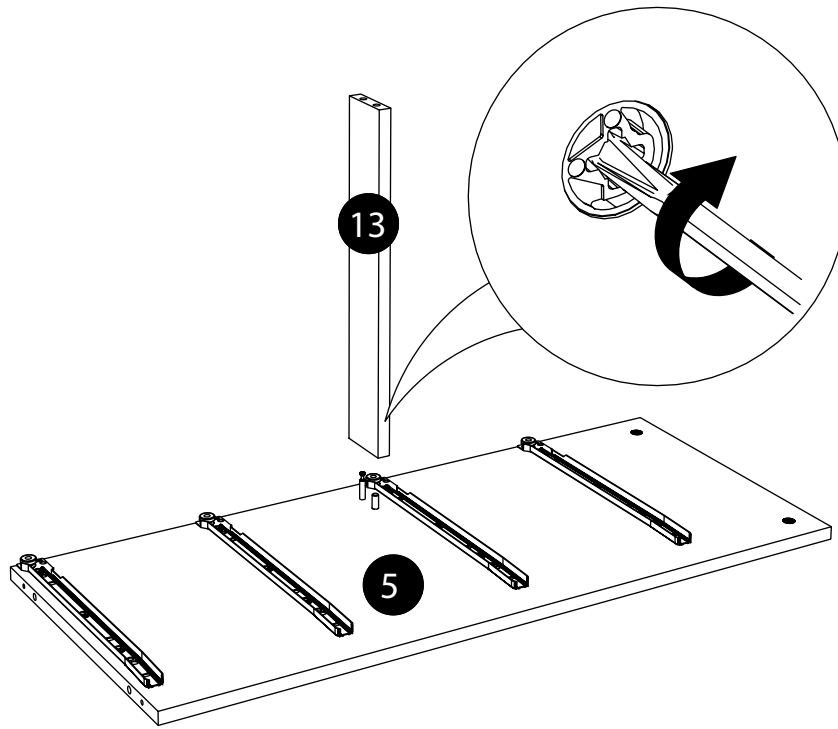
18a.



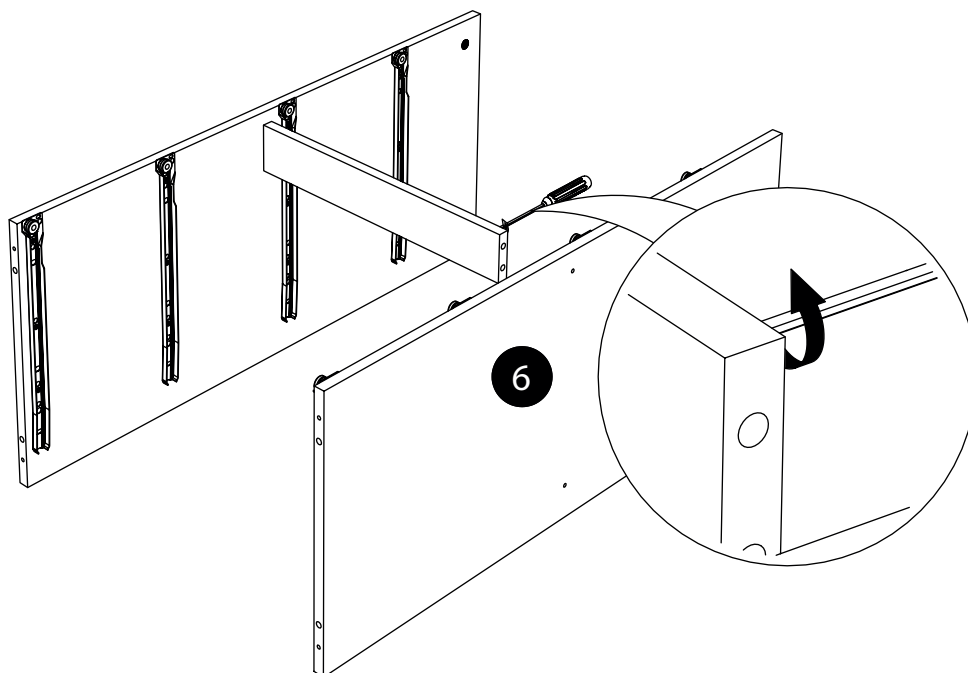
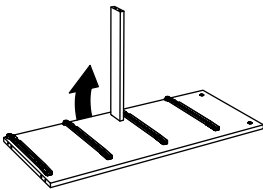
18b.



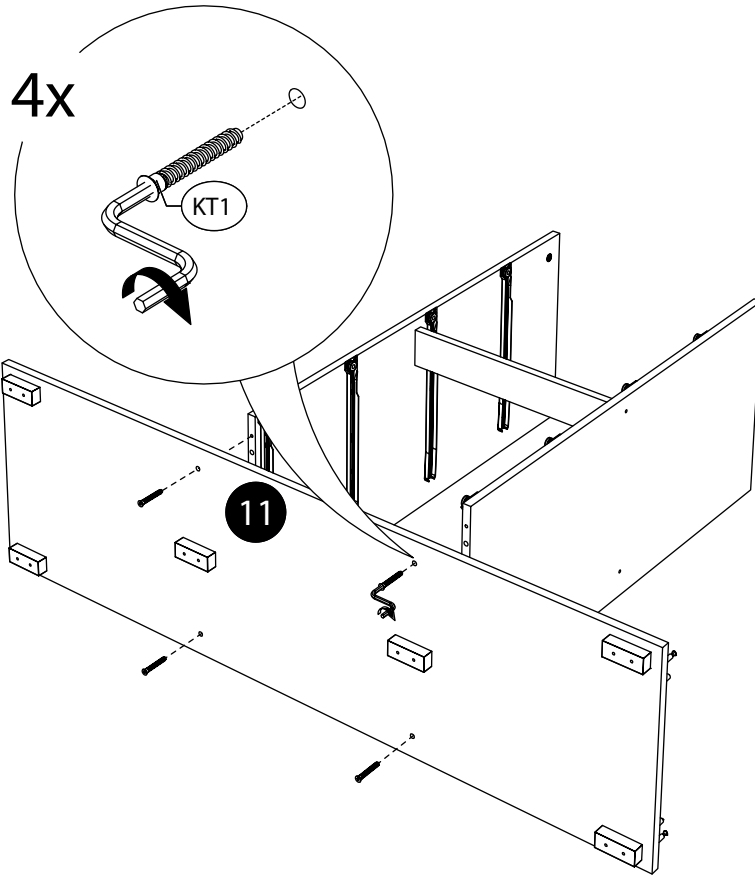
19.



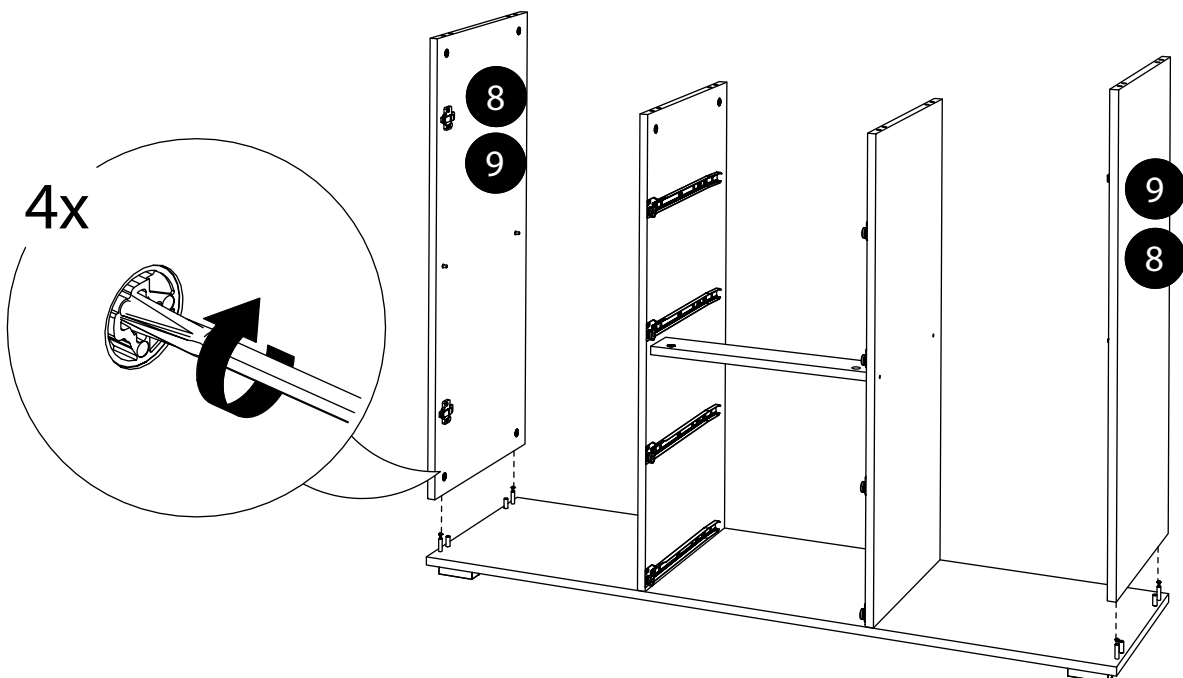
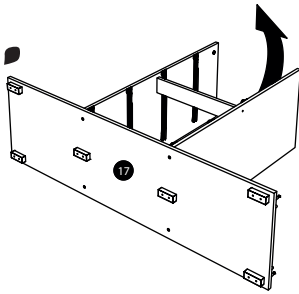
20.



21.

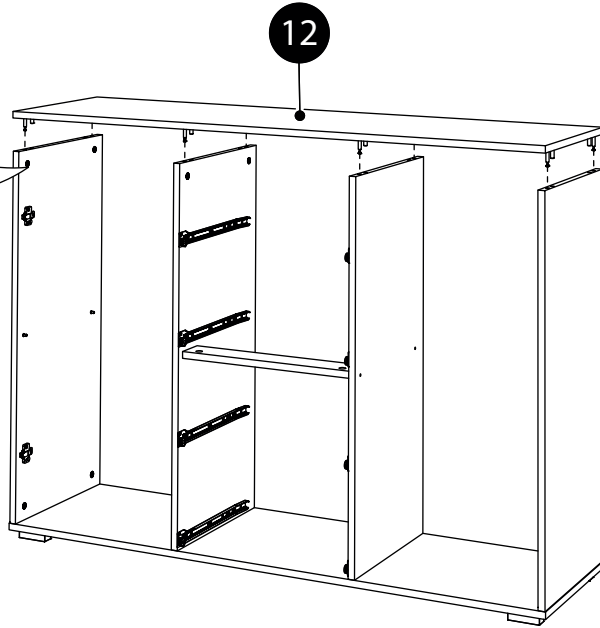
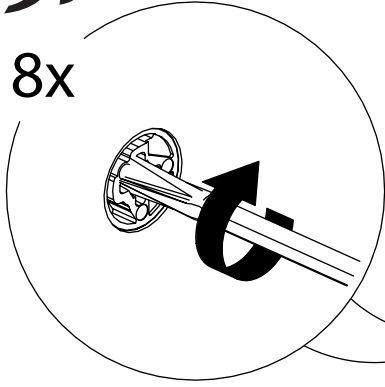


22.

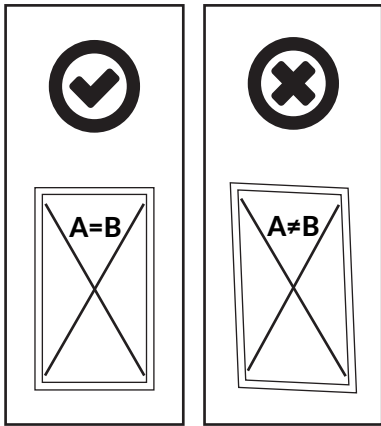
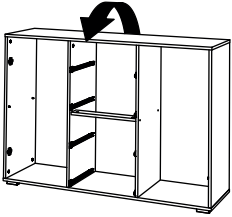


23.

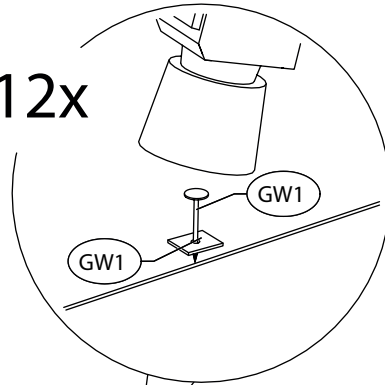
8x



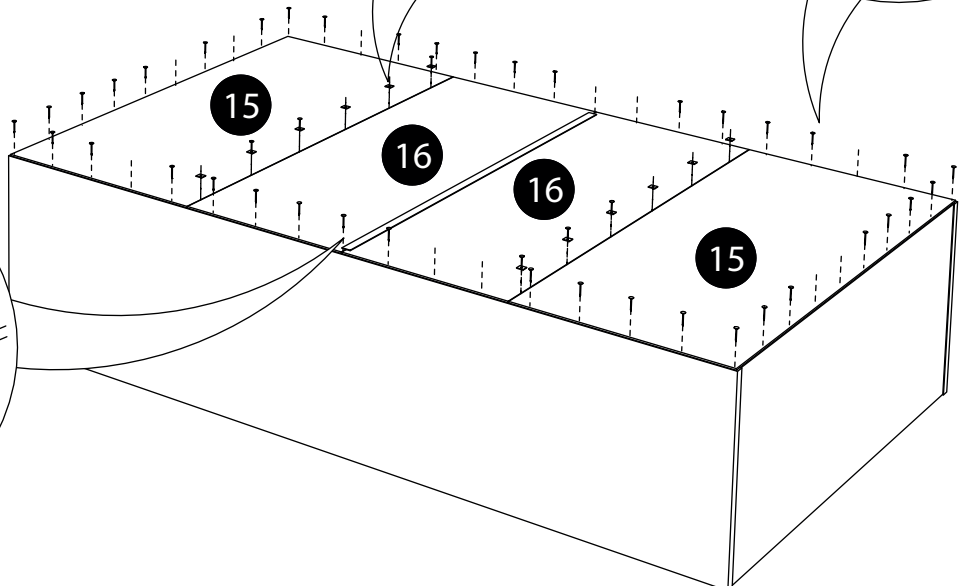
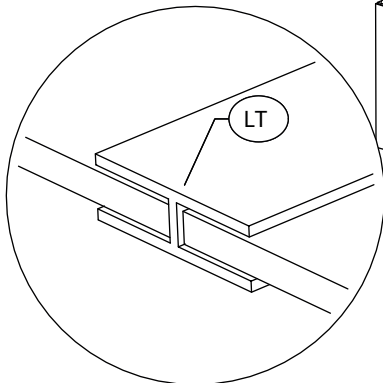
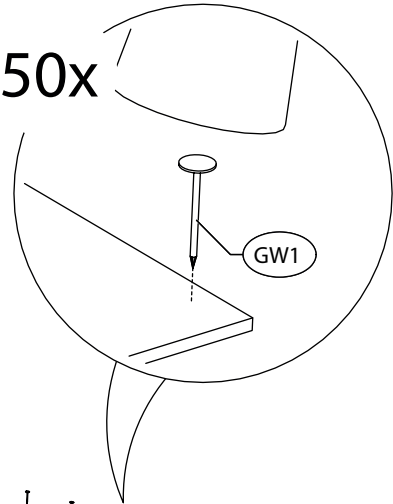
24.



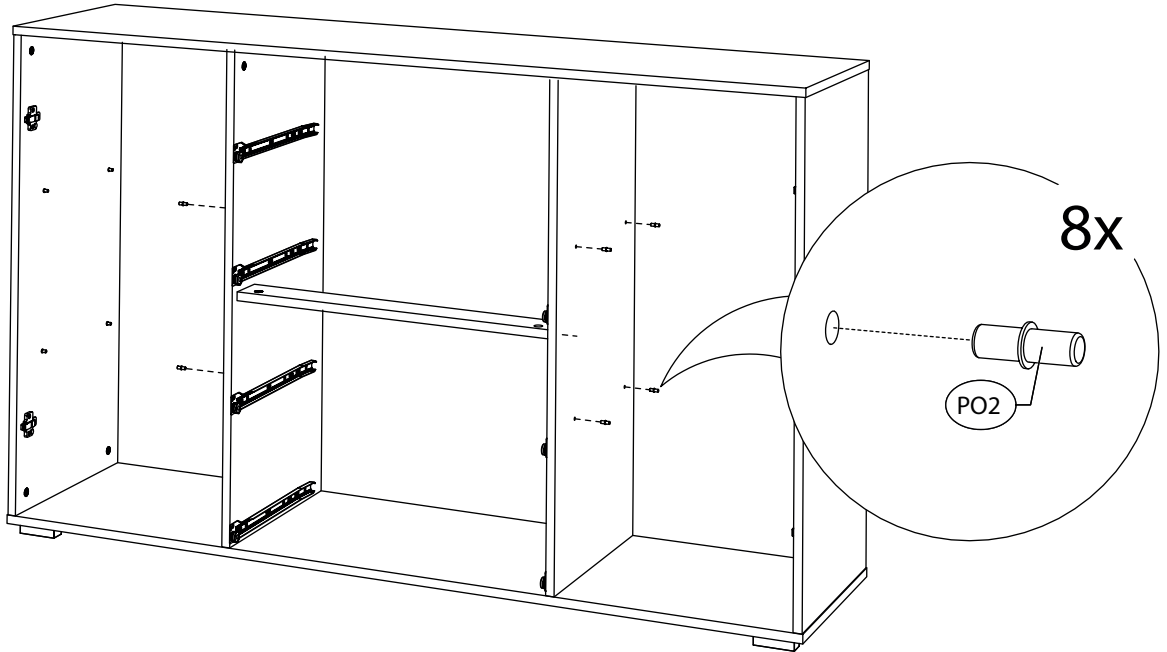
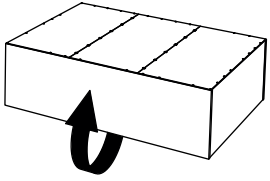
12x



50x

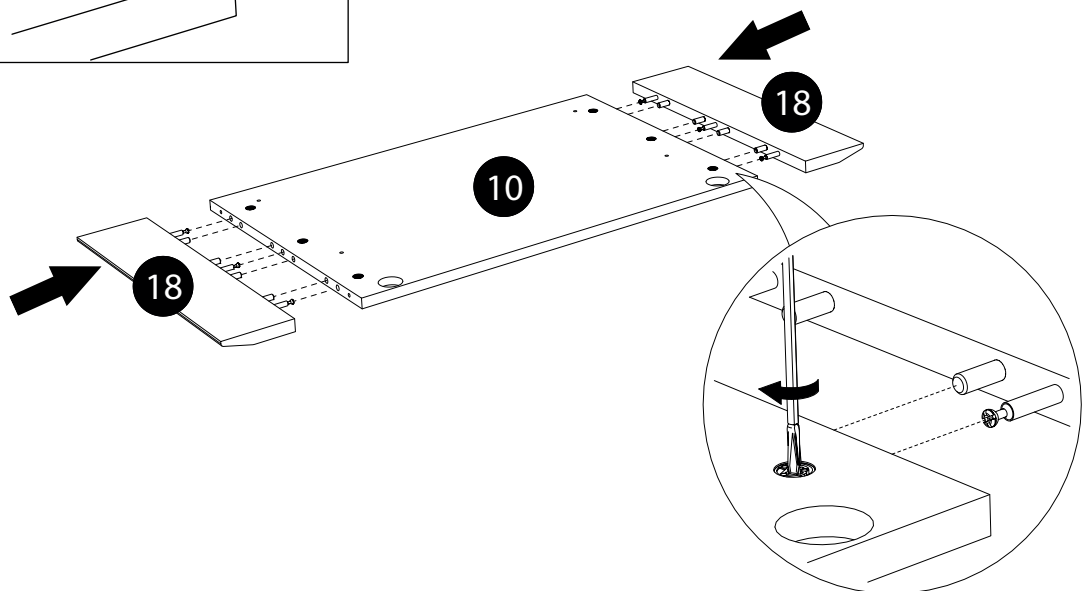
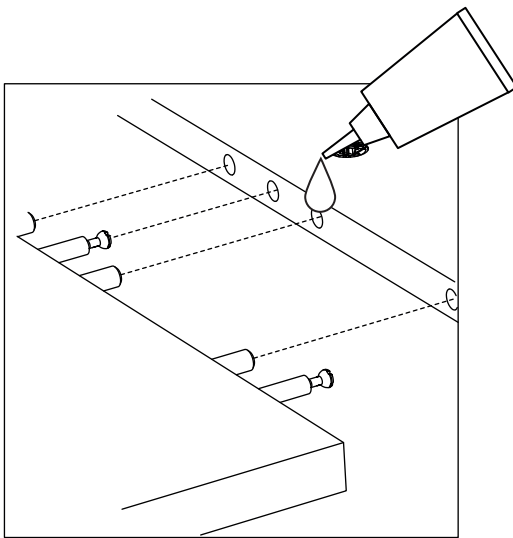


25.

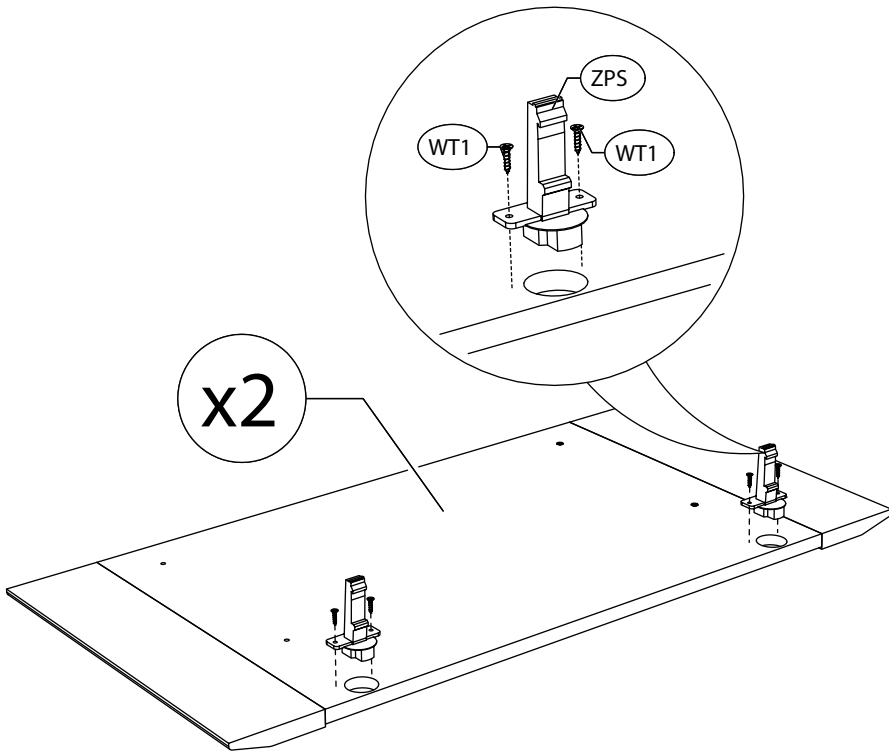


26.

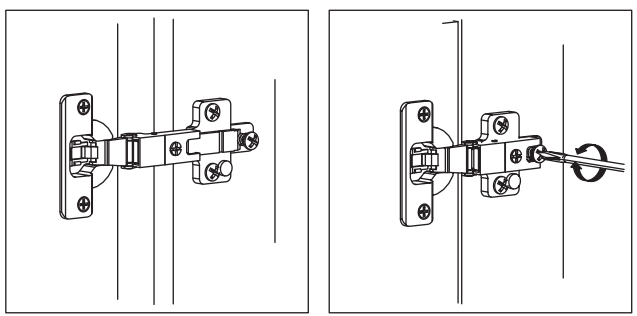
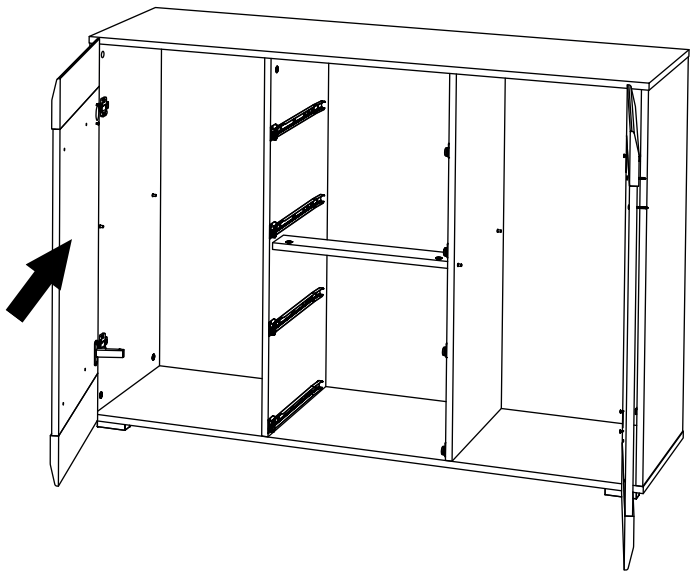
x2



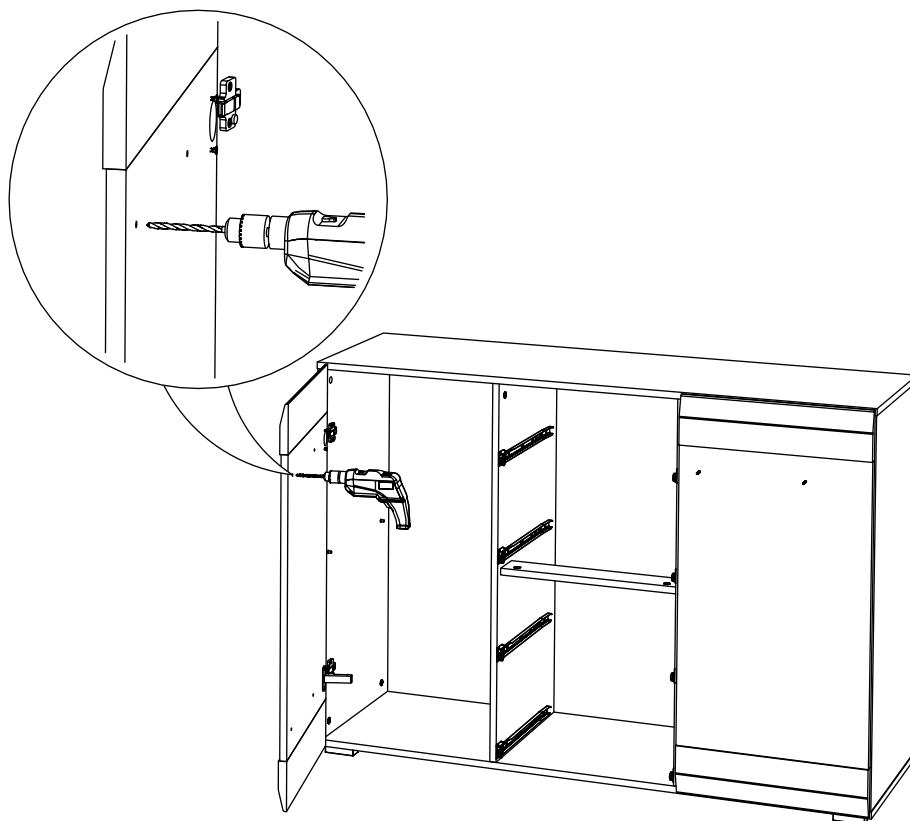
27.



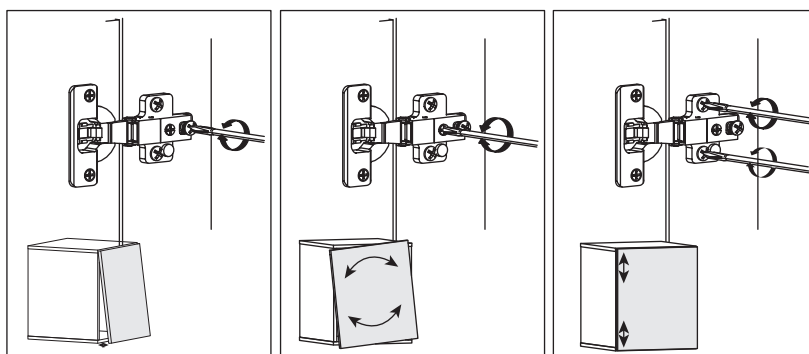
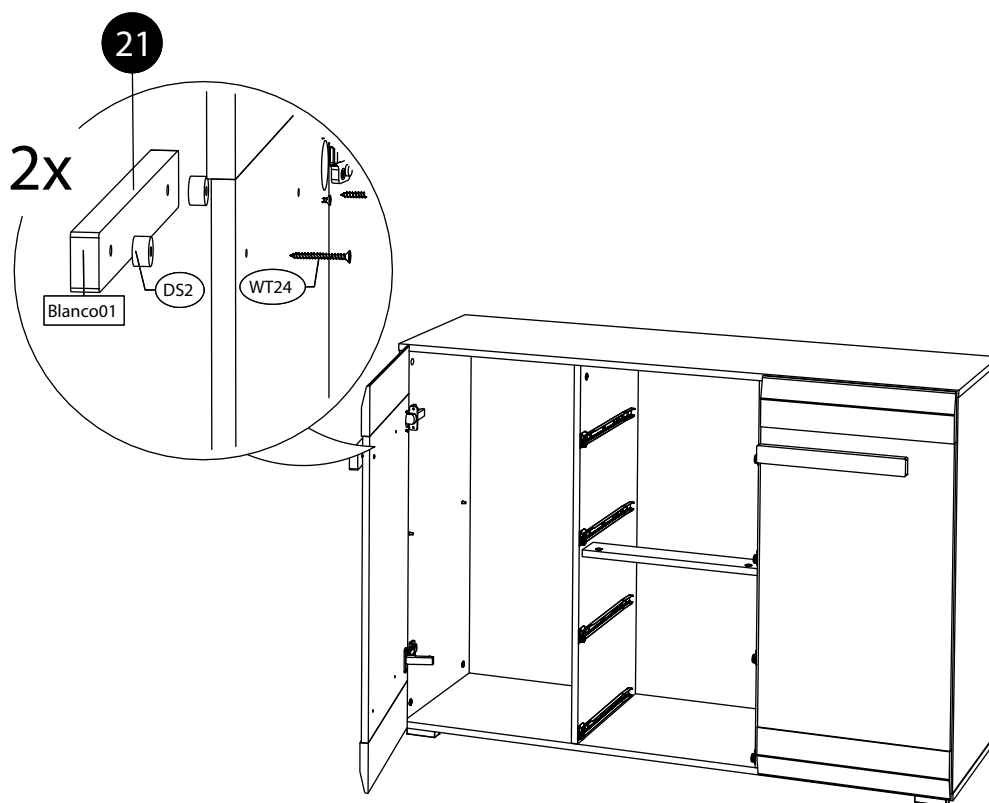
28.



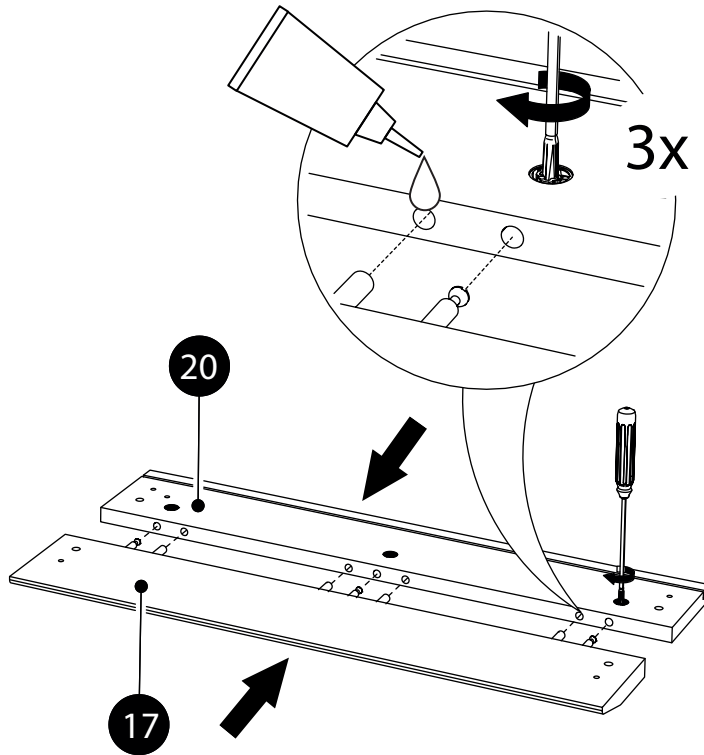
29.



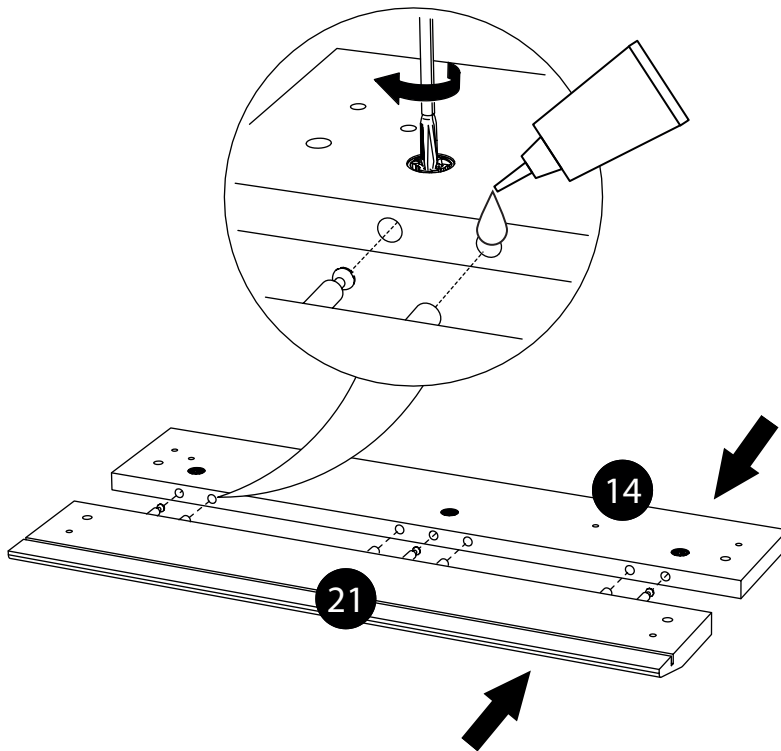
30.



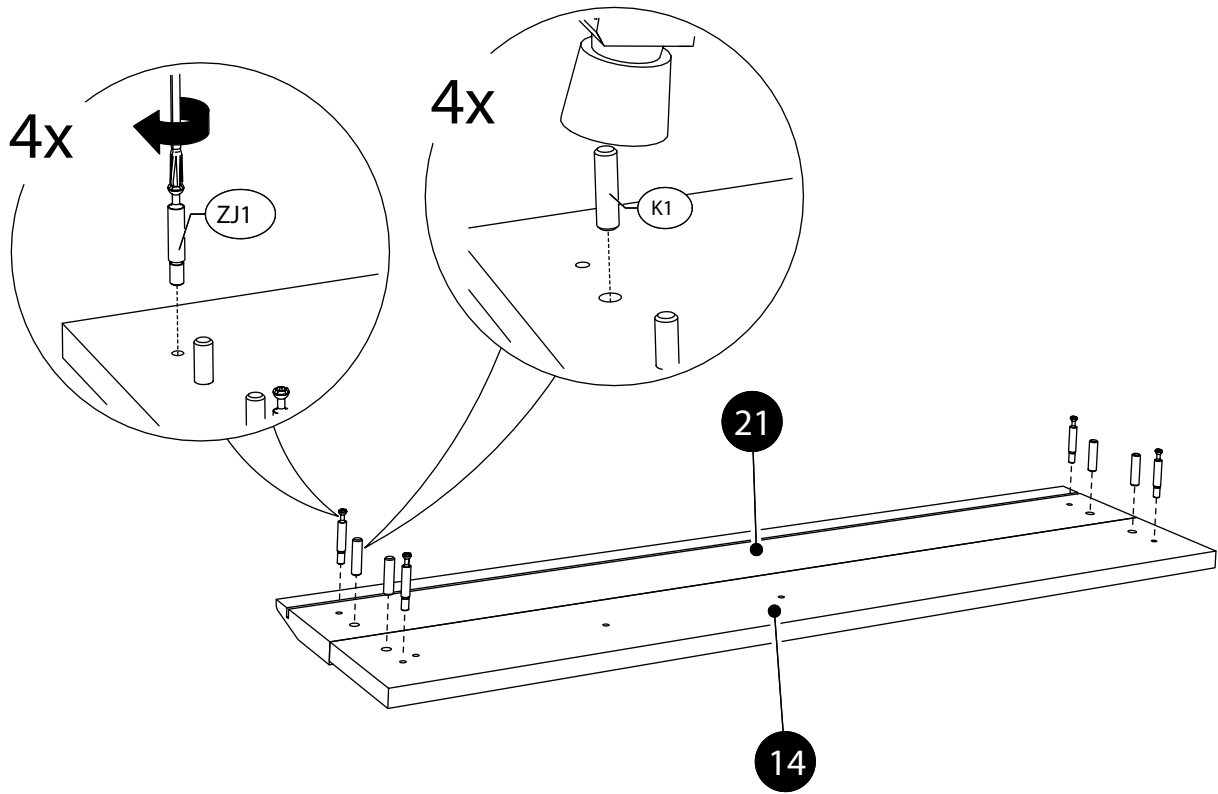
31.



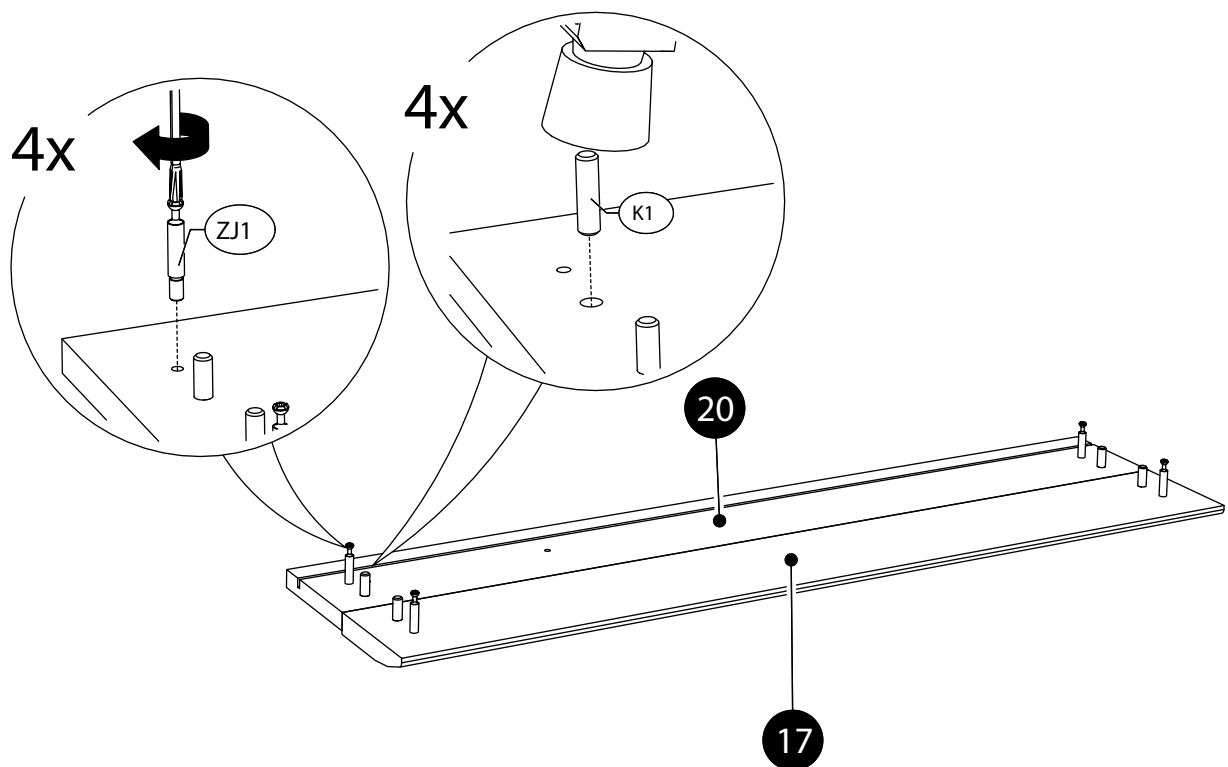
32.



33.

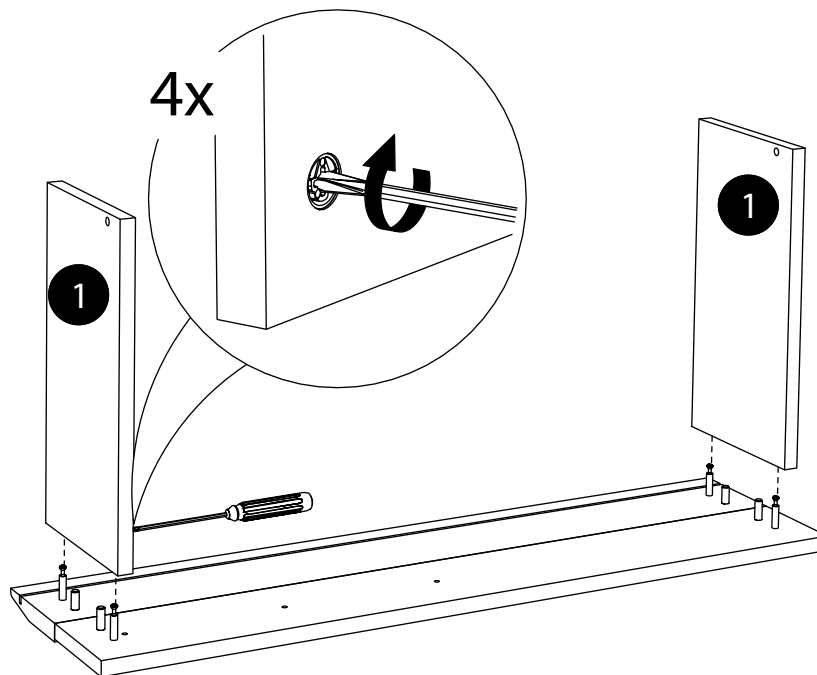


34.



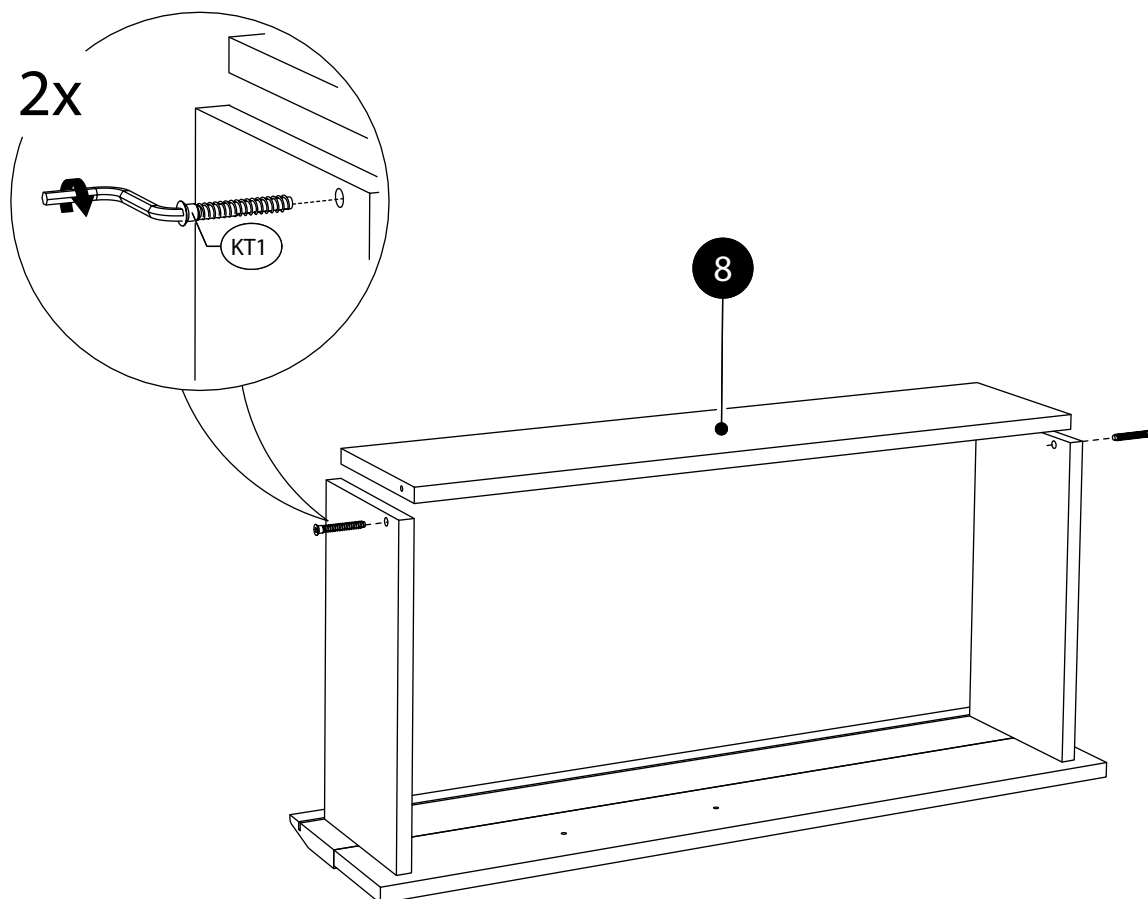
35.

x4

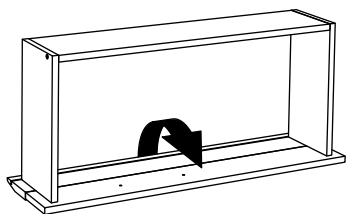


36.

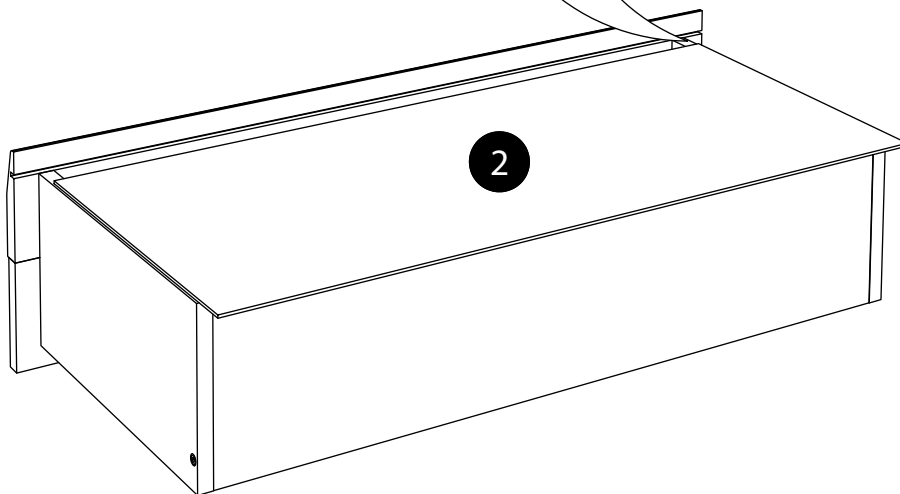
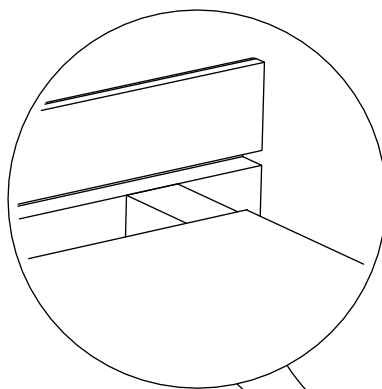
x4



37.

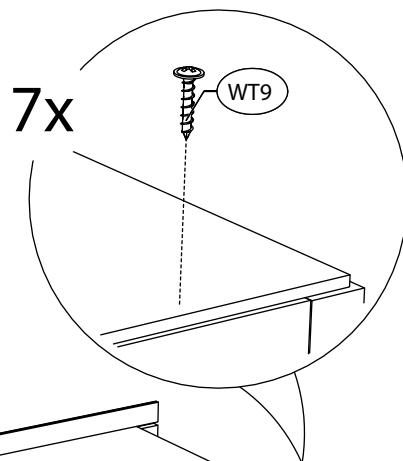


x4

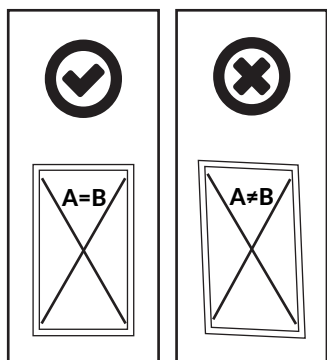
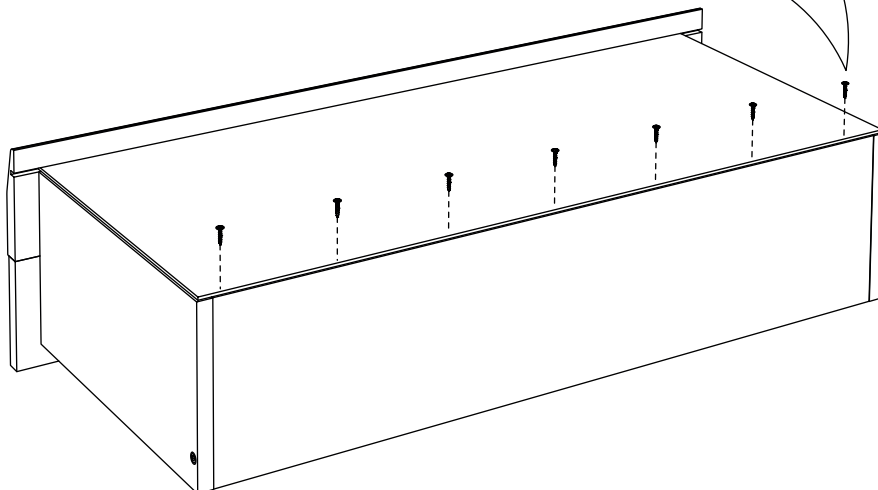


38.

x4

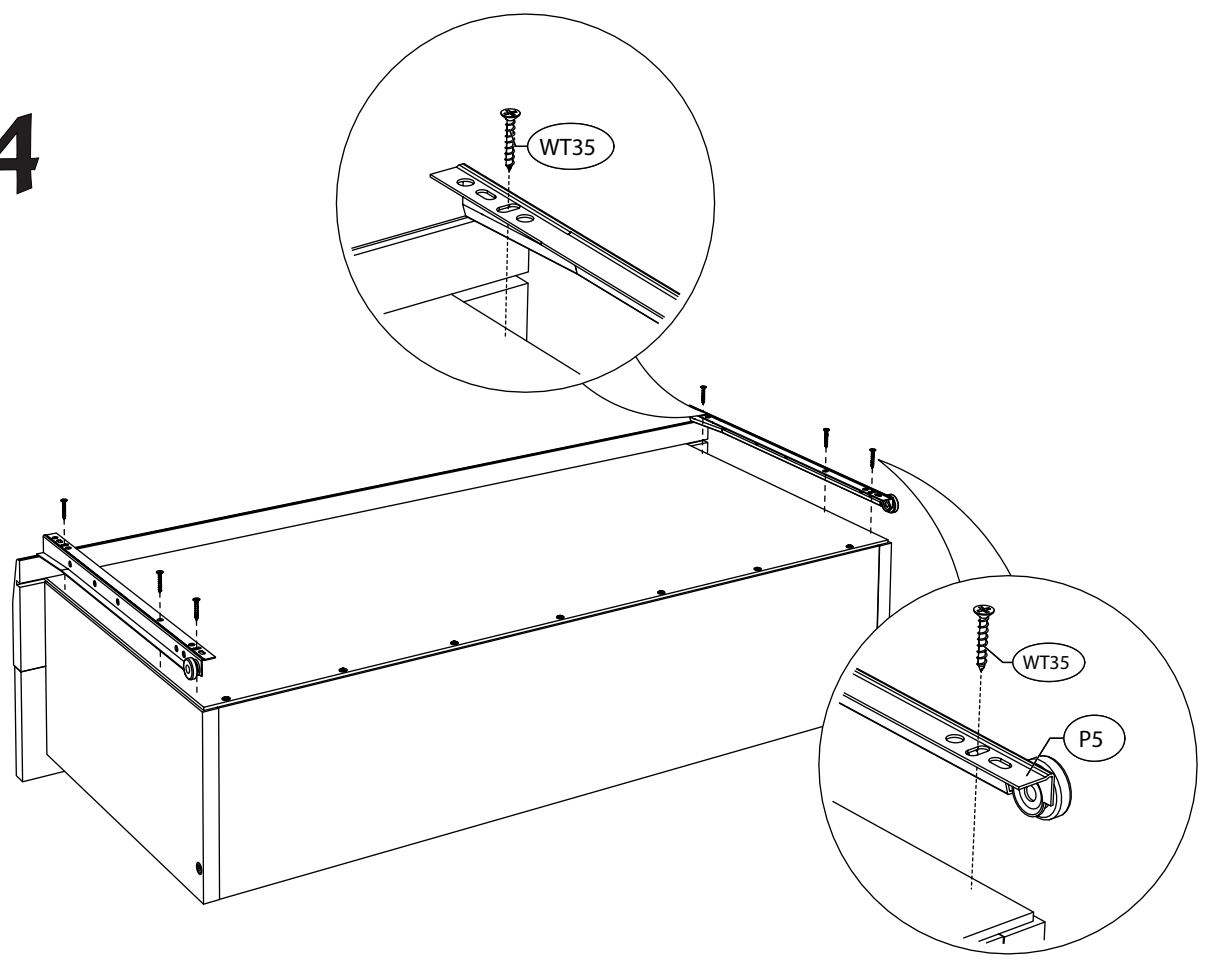


7x



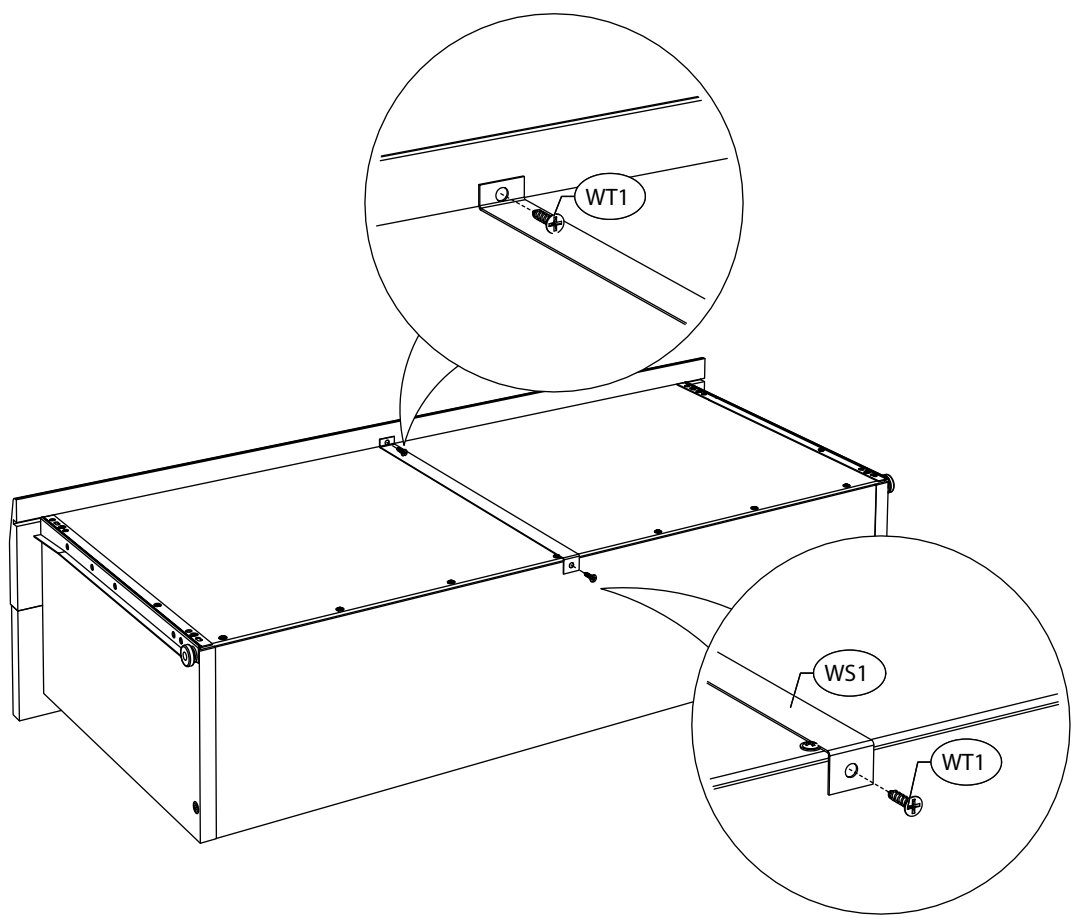
39.

x4

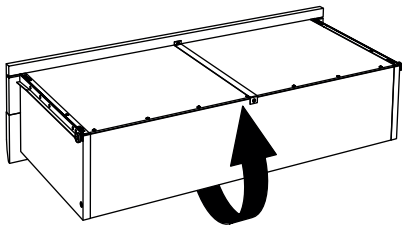


40.

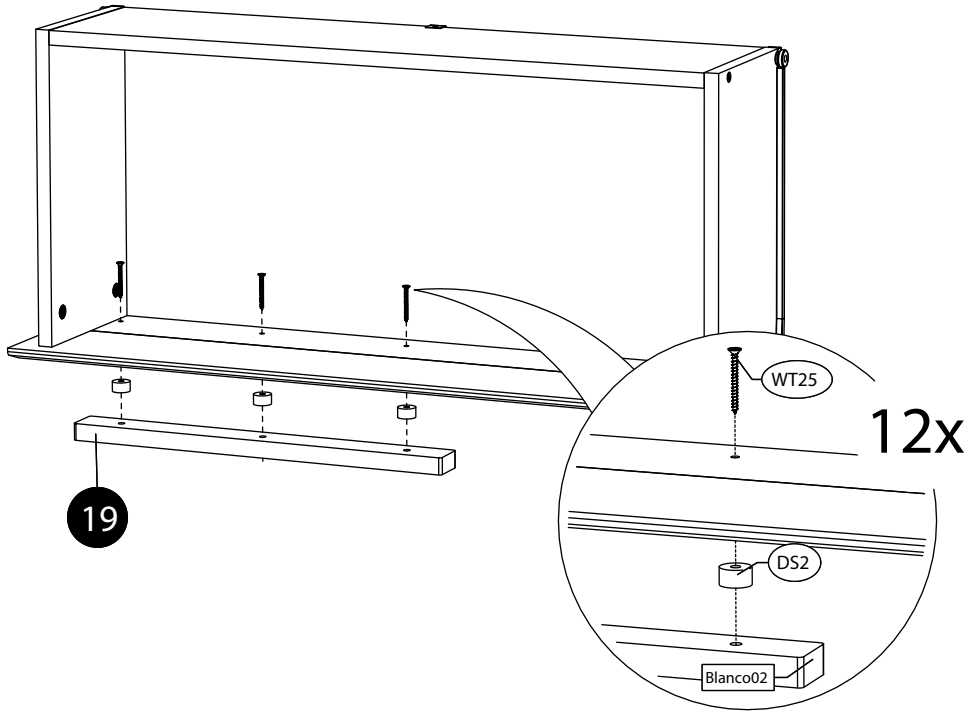
x4



41.

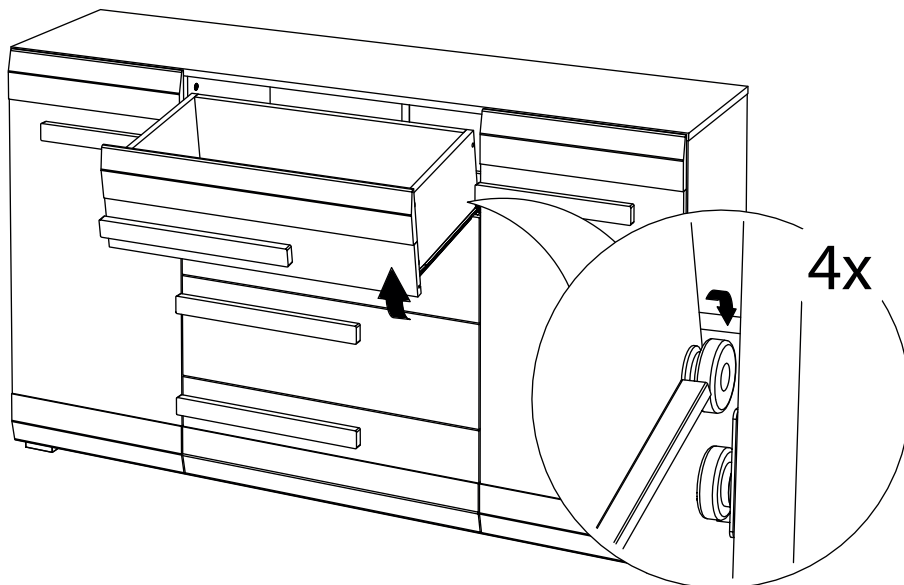


x4

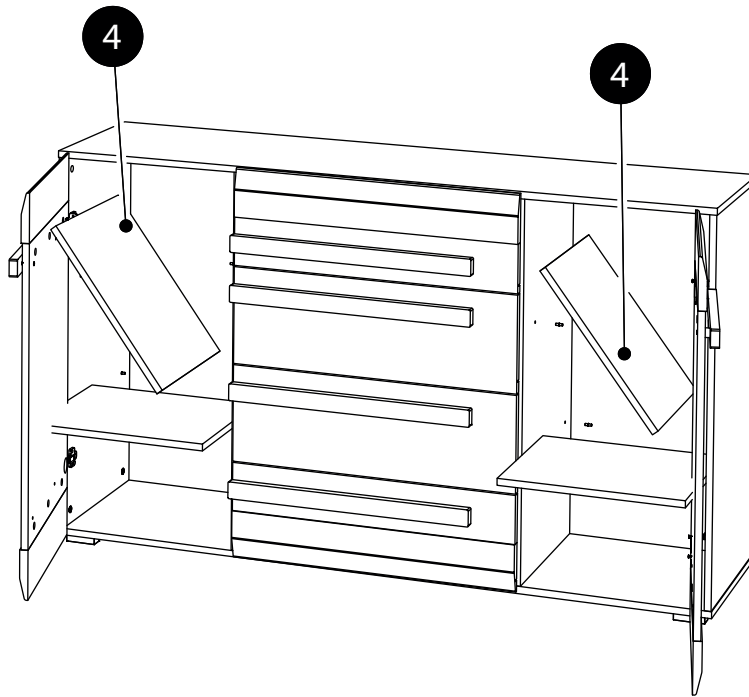


19

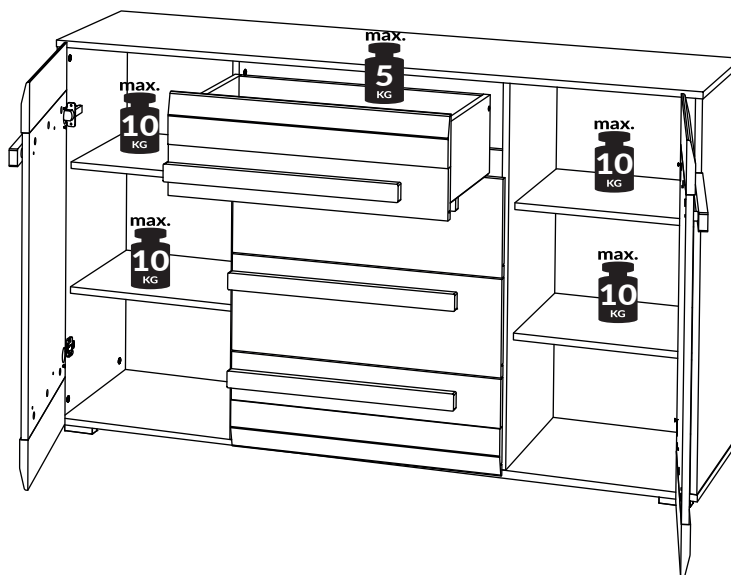
42.



43.



44.



45.

