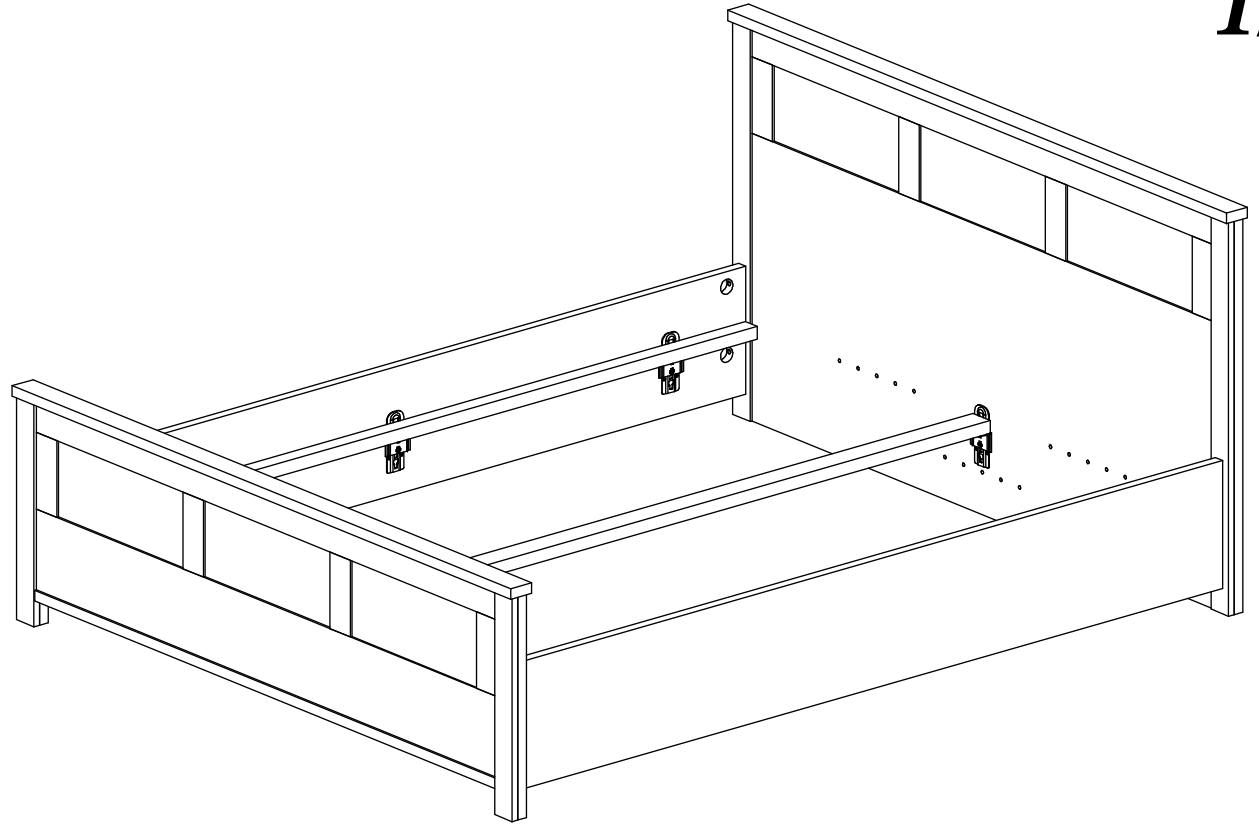
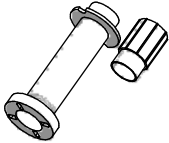

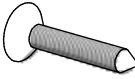
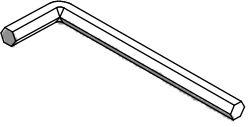
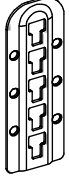
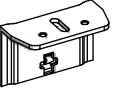
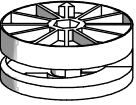
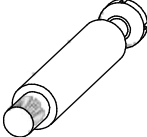
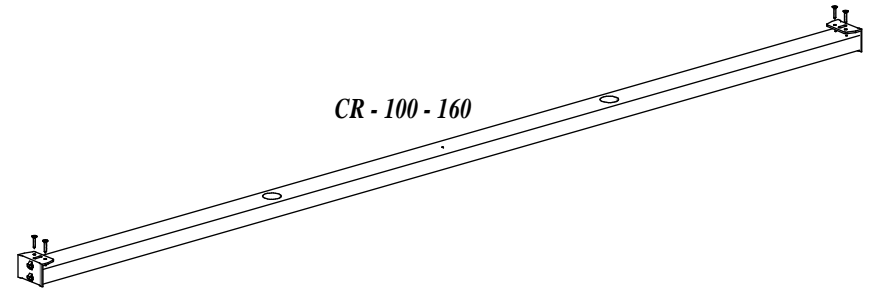
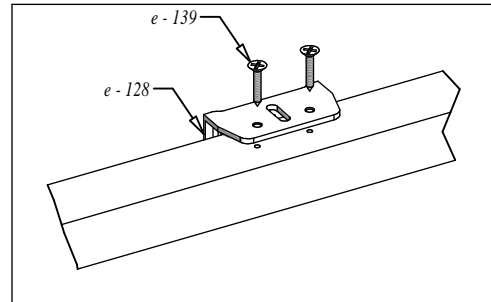
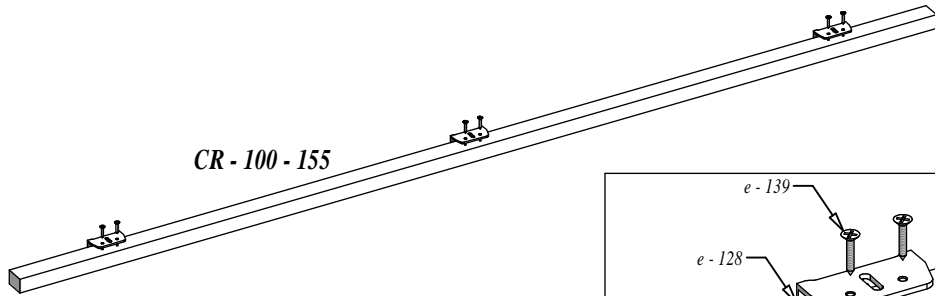
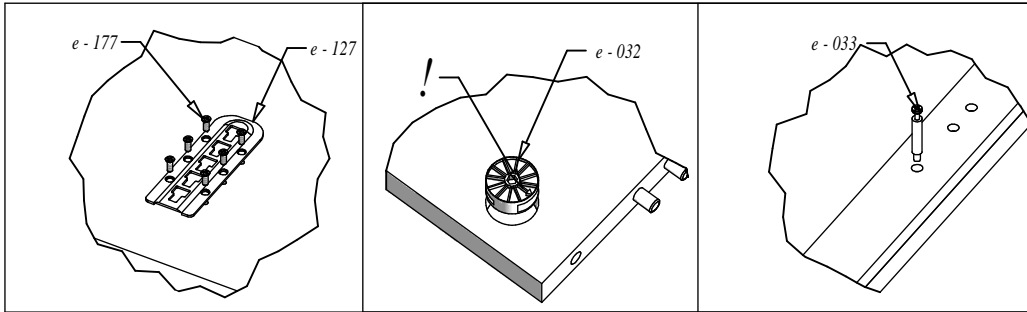
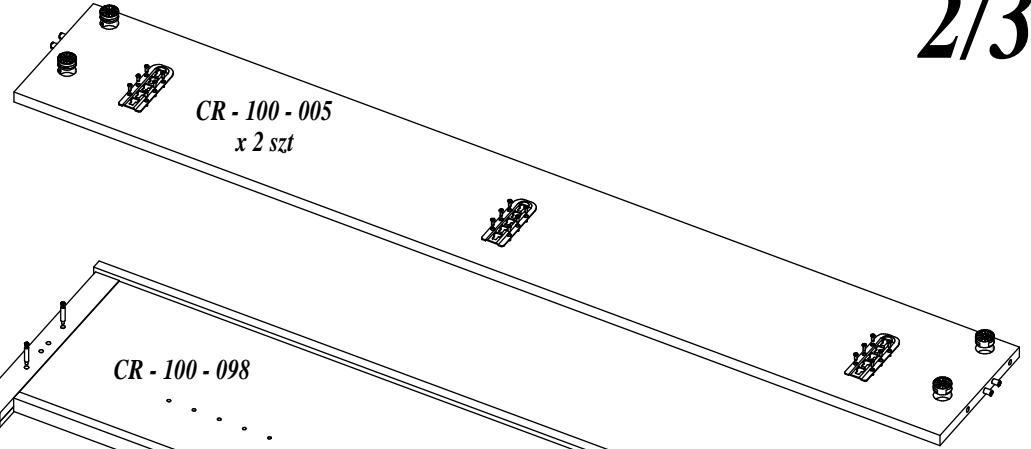
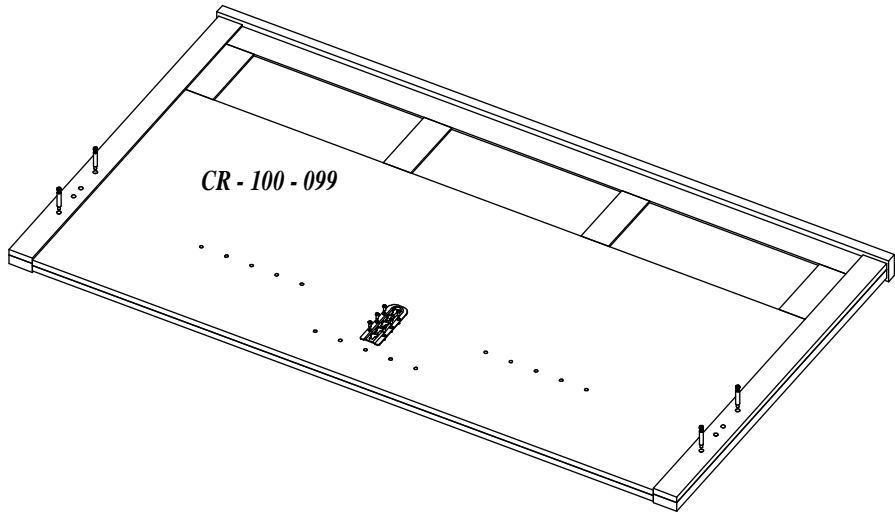


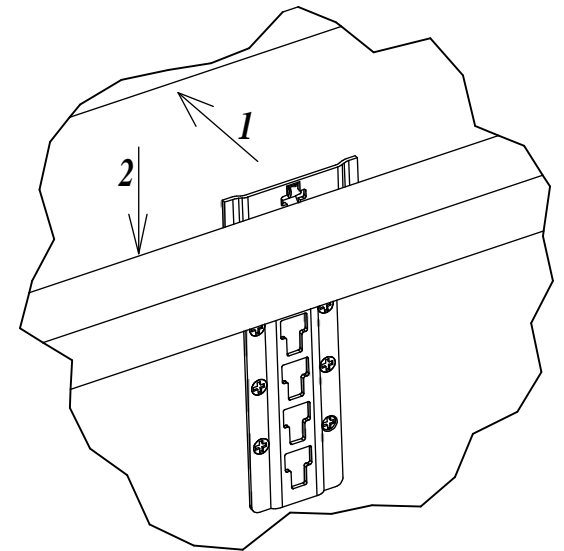
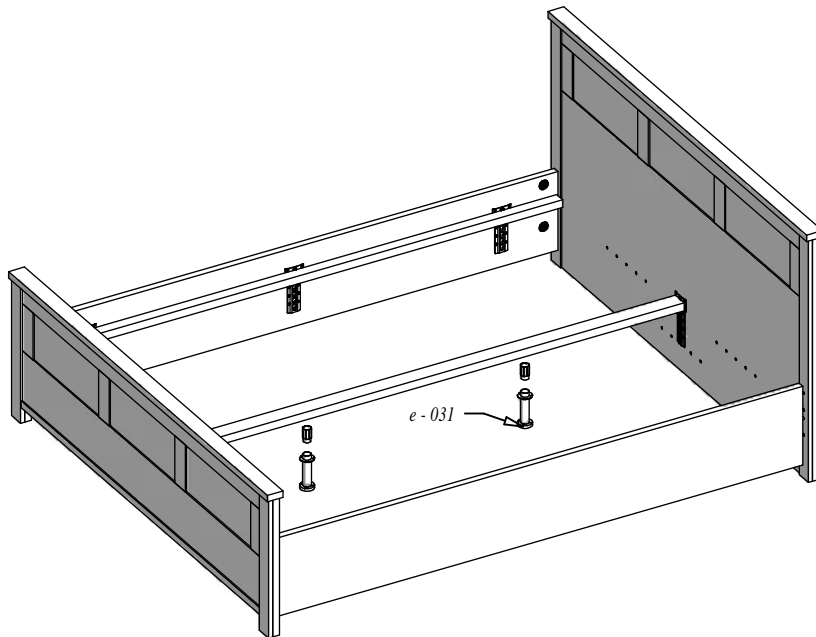
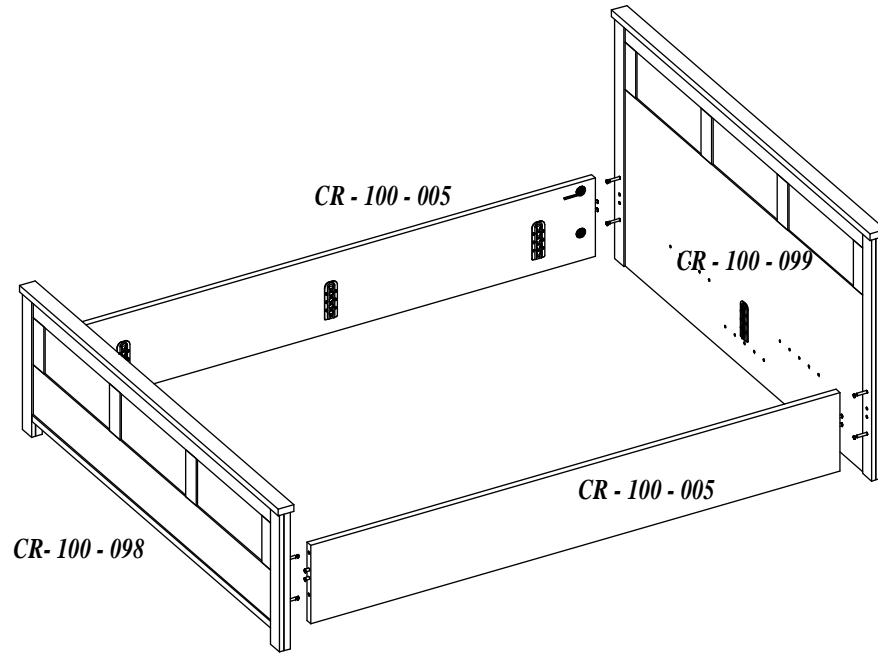
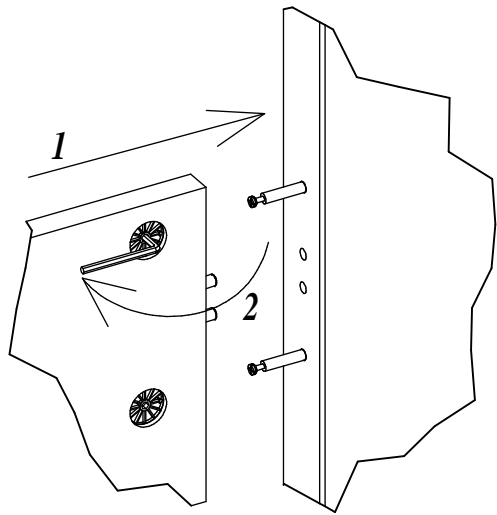
CREMONA

Bez pojemnika



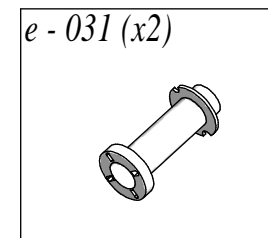
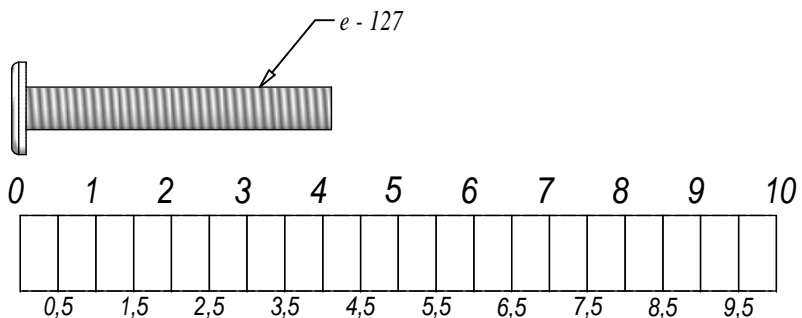
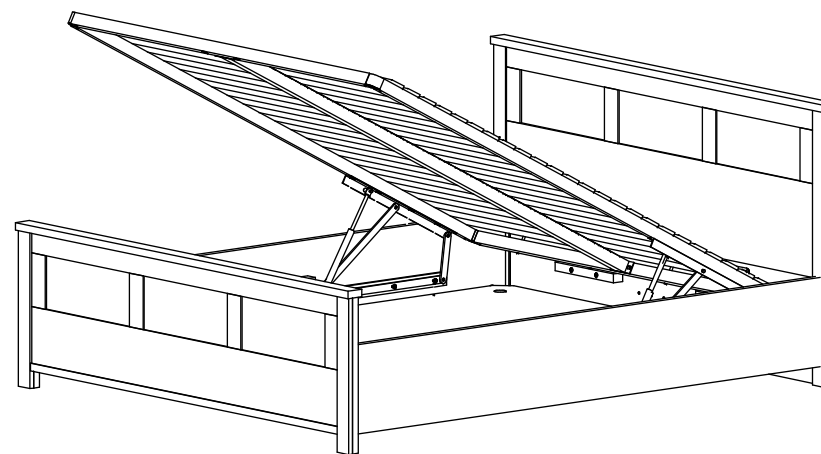
<p><i>e - 031 (x2)</i></p> 	<p><i>e - 177 (x48)</i></p>  <p>6,3x13</p>	<p><i>e - 139 (x16)</i></p>  <p>4 x 25</p>	<p><i>e - 150</i></p>  <p>"6"</p>
<p><i>e - 127 (x8)</i></p> 	<p><i>e - 128 (x8)</i></p> 	<p><i>e - 032 (x8)</i></p> 	<p><i>e - 033 (x8)</i></p> 



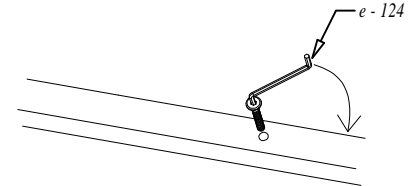
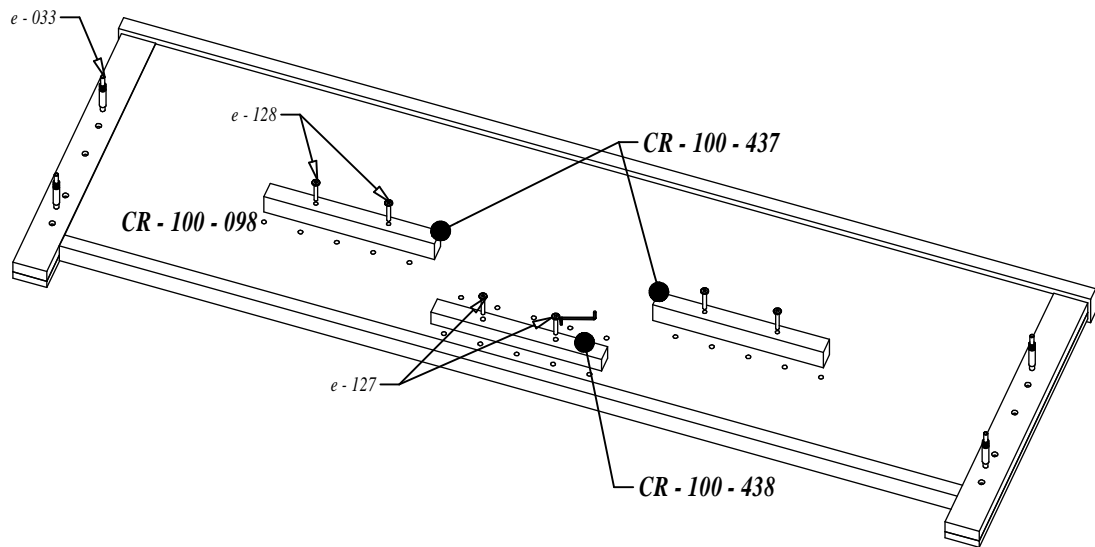
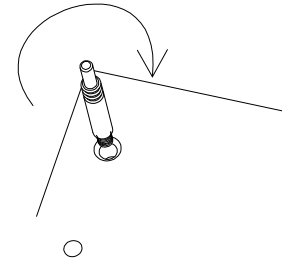
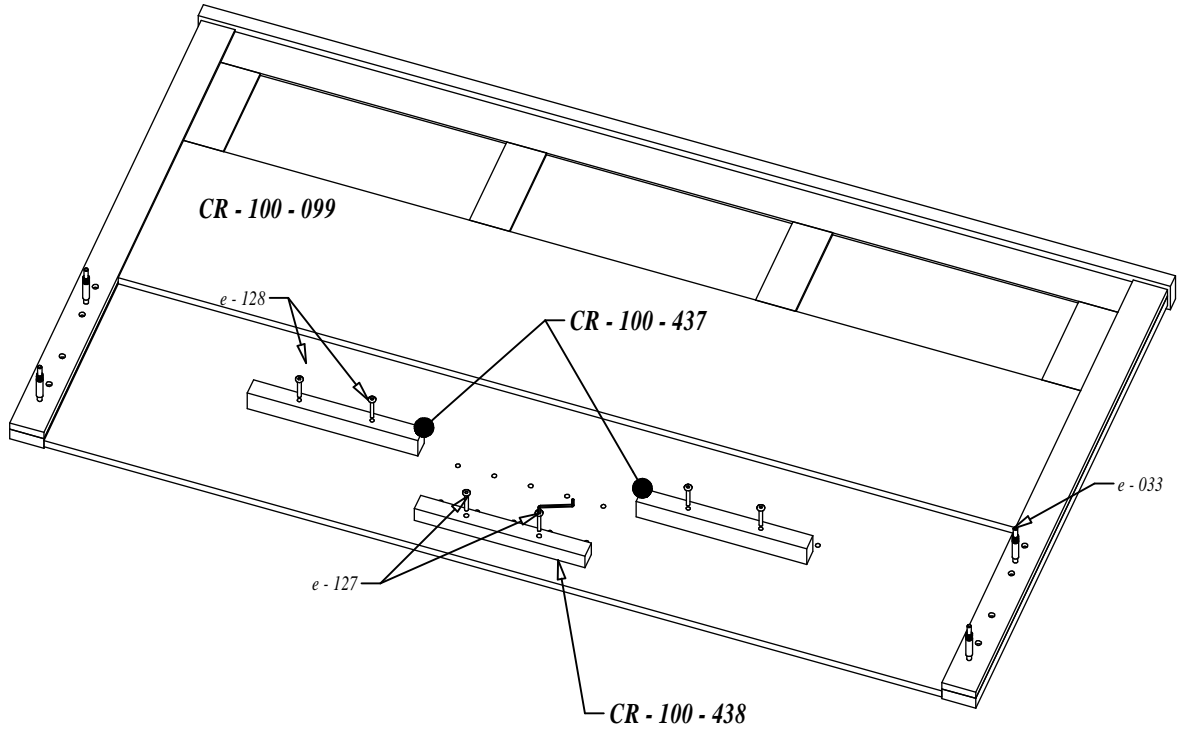


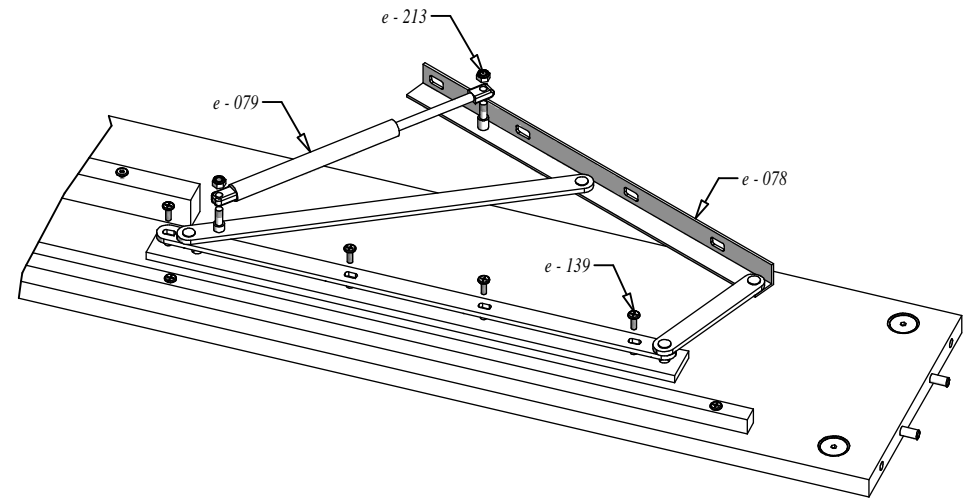
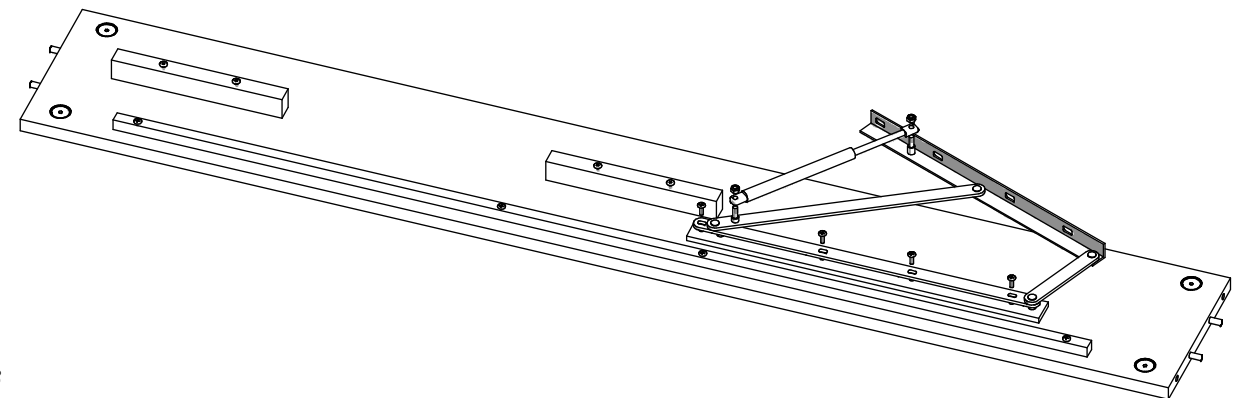
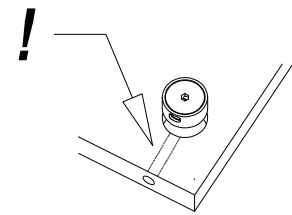
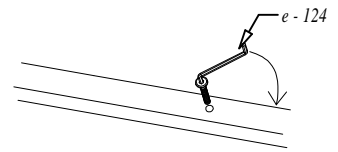
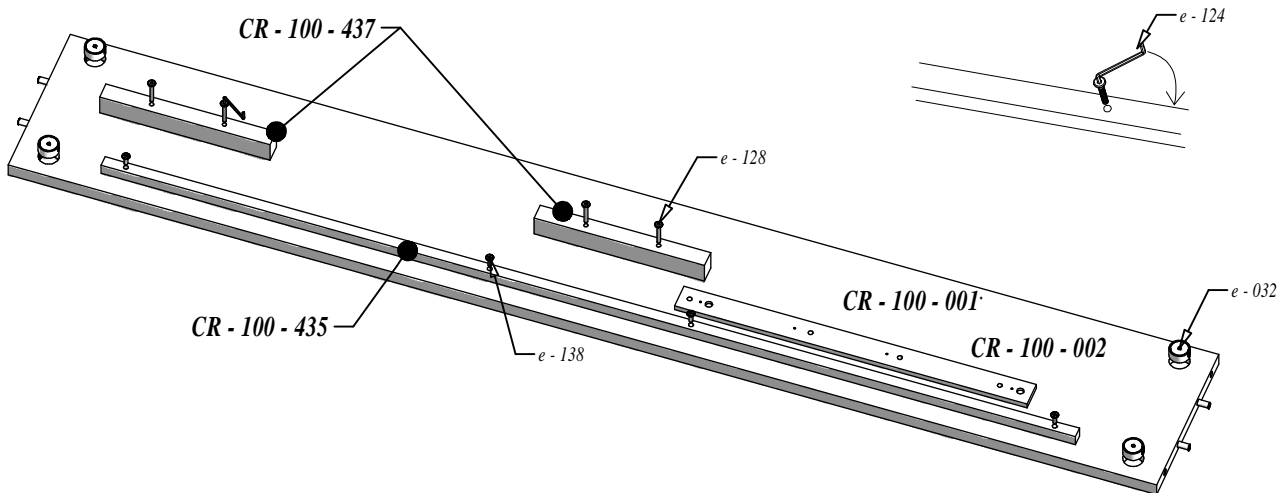
CREMONA

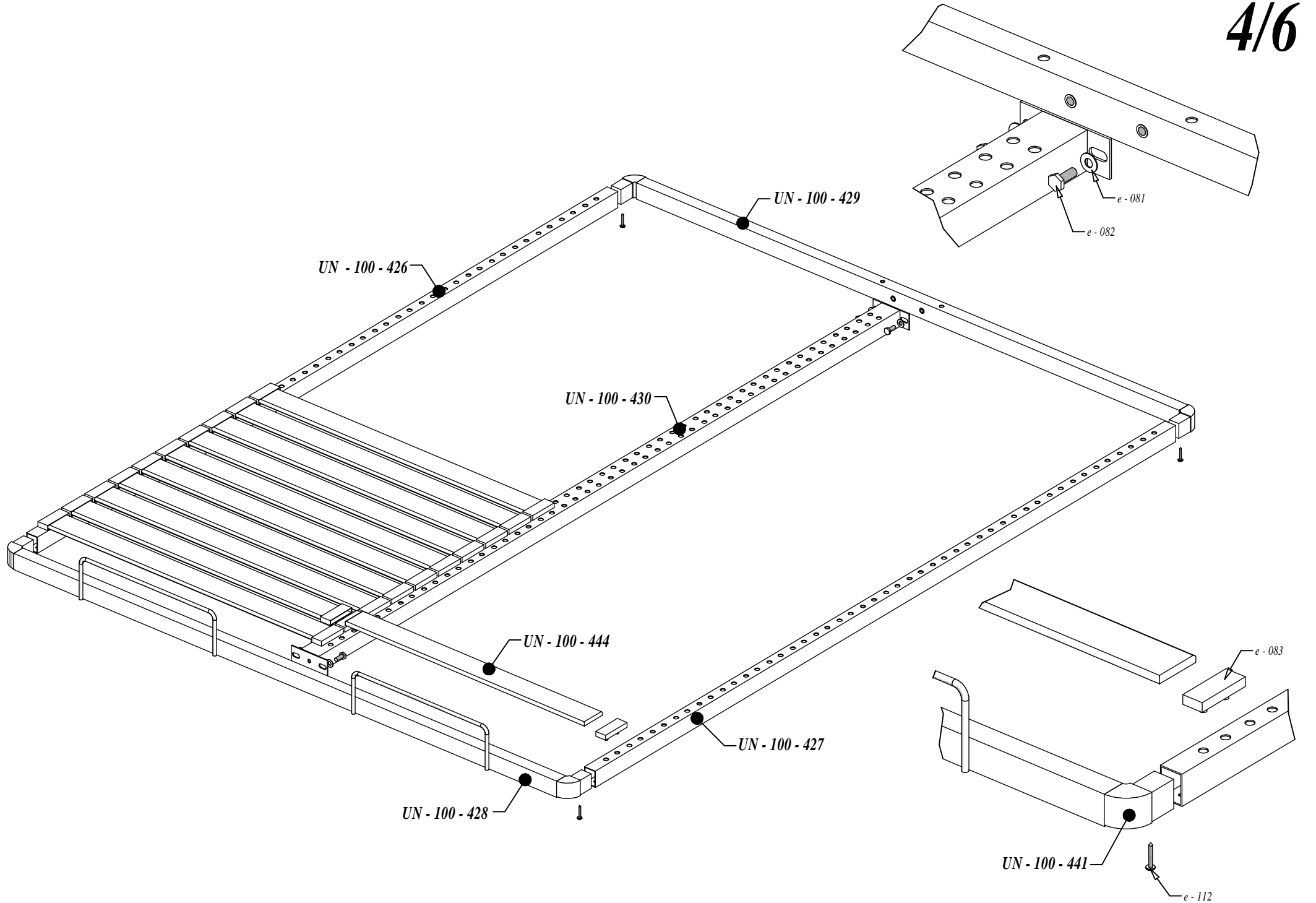
Z pojemnikiem

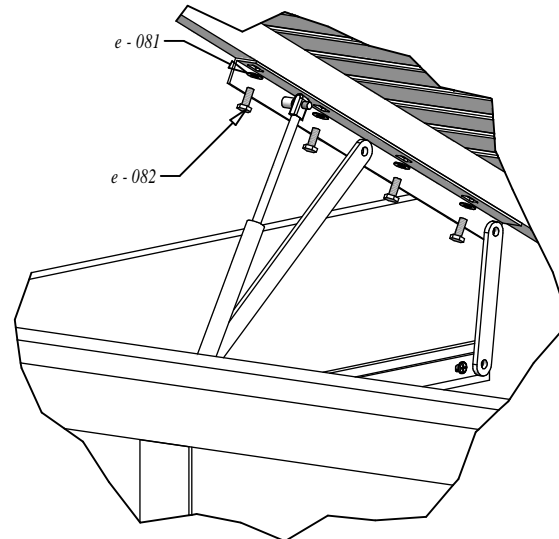
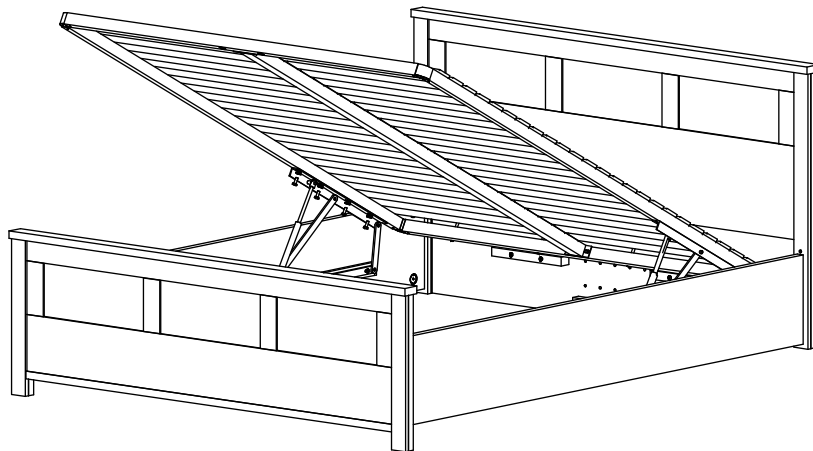
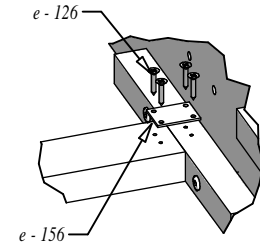
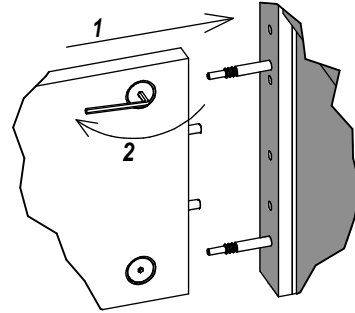
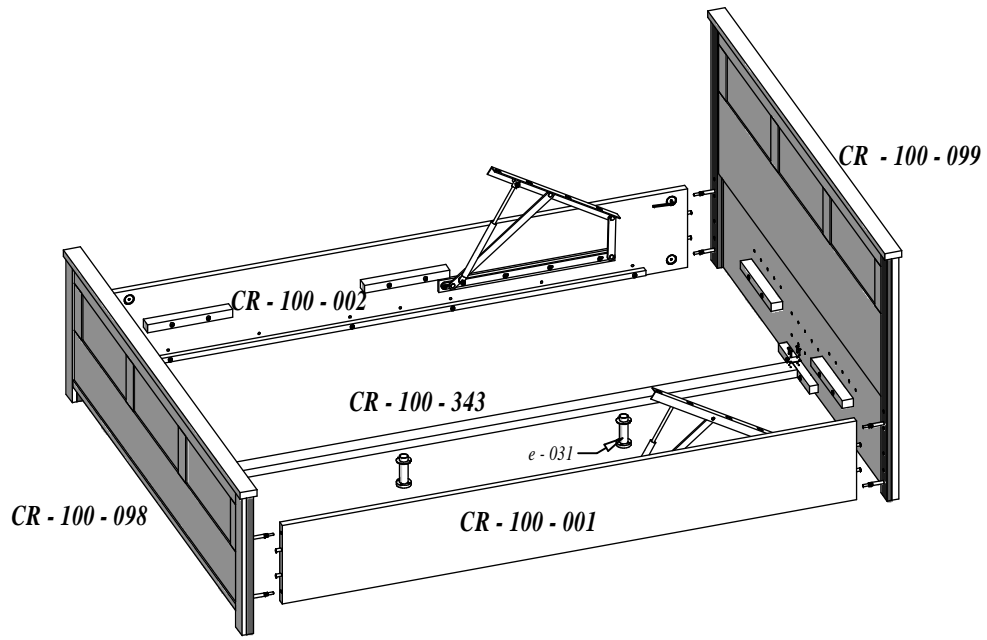


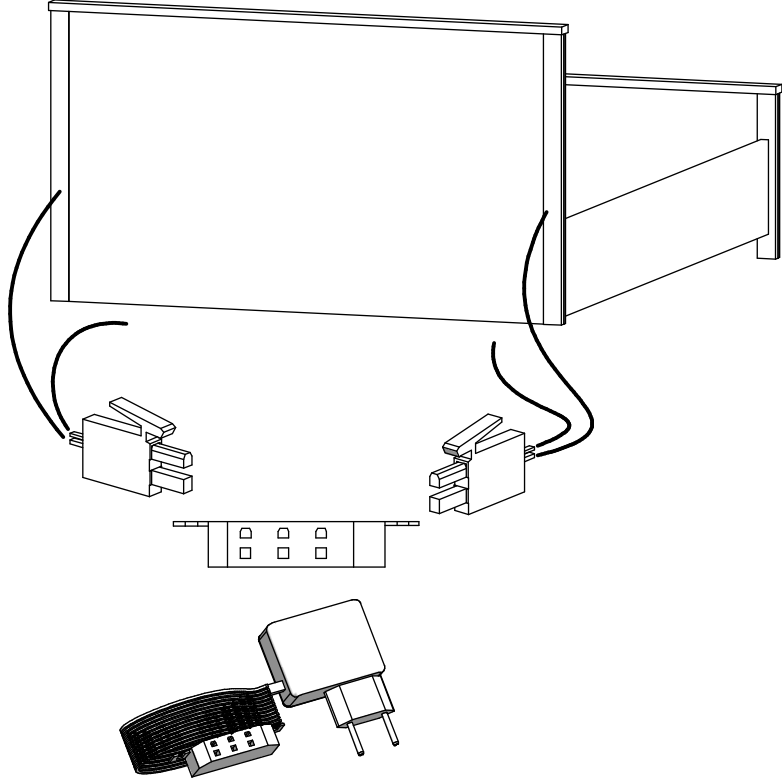
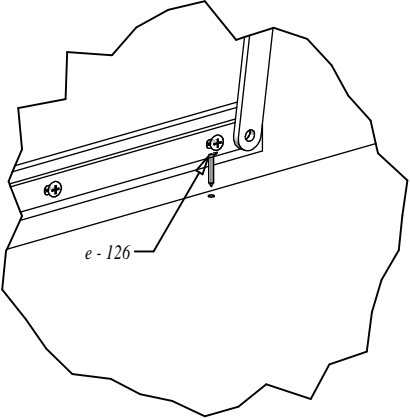
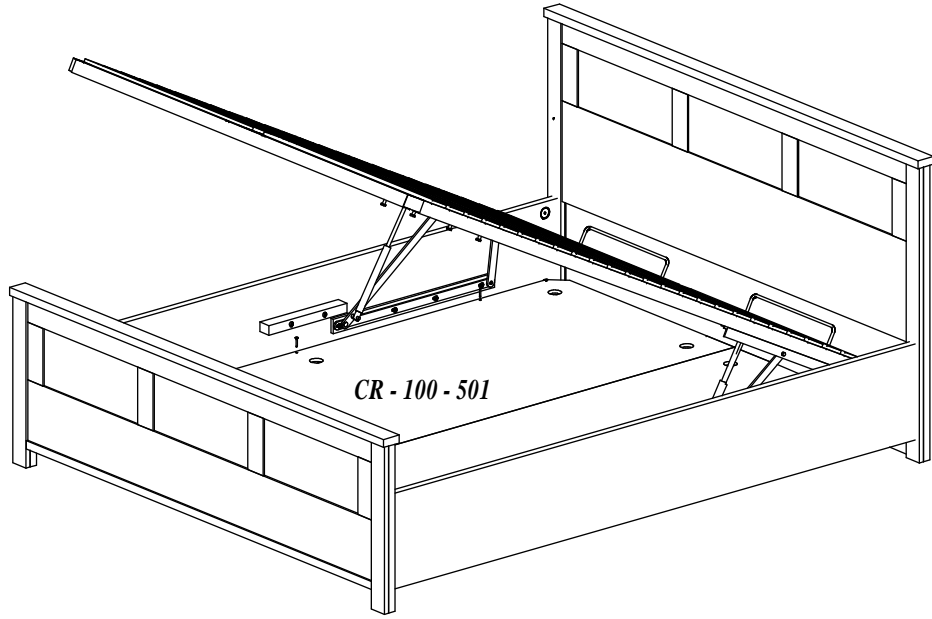
e - 156 (x2) 	e - 213 (x4) 	e - 124 	e - 150 	e - 081 (x12) 	e - 079 (x2) 	e - 139 (x8) 	e - 138 (x8)
		"4"	"6"			M6x20	M6x30
e - 127 (x4) 	e - 128 (x16) 	e - 032 (x8) 	e - 033 (x8) 	e - 112 (x4) 	e - 082 (x12) 	e - 126 (x16) 	
M6x40	M6x50			5x30	M8x20	4x20	



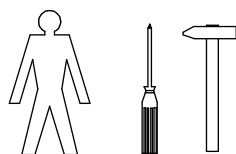
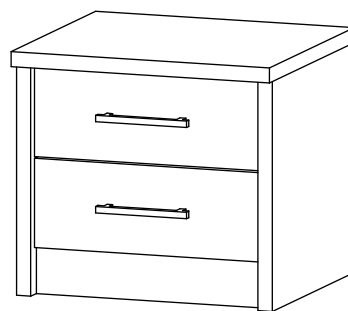




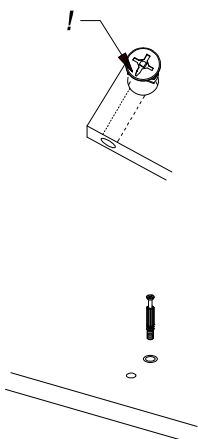
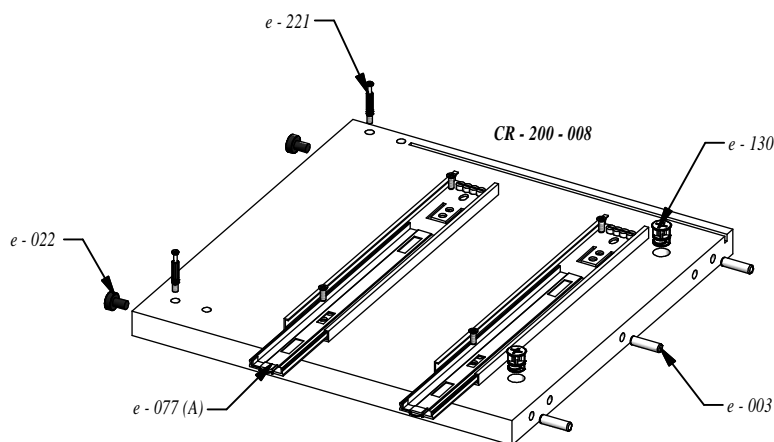
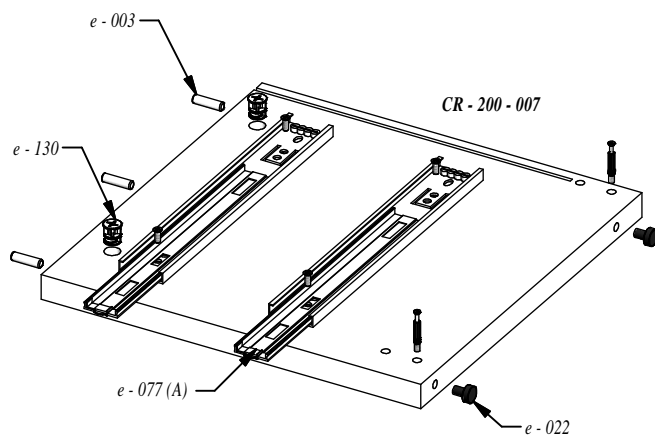
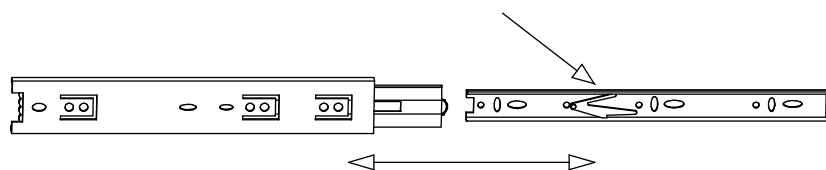
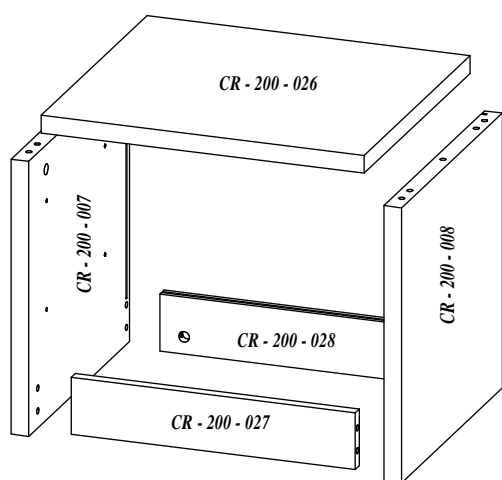


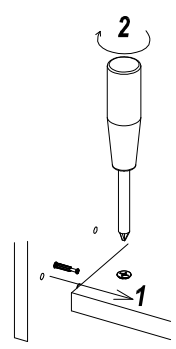
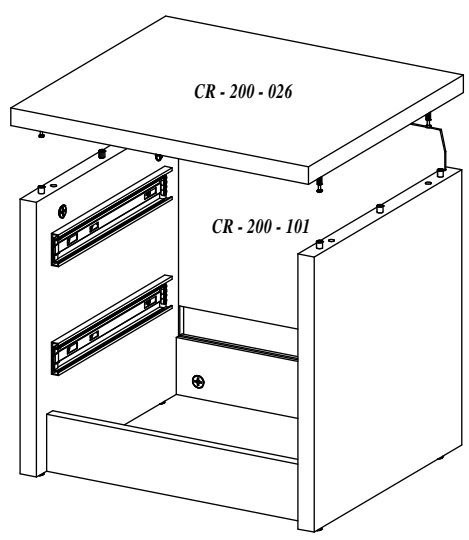
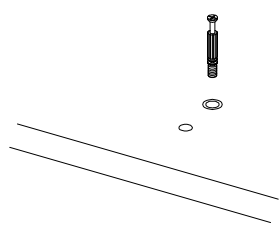
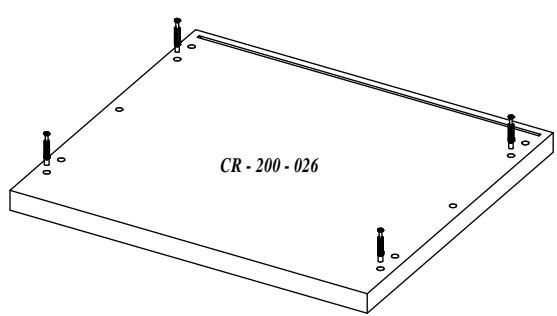
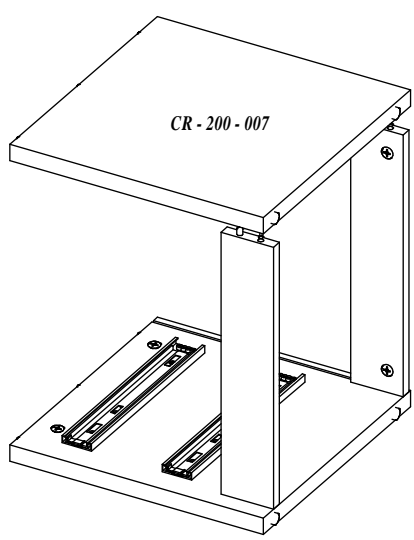
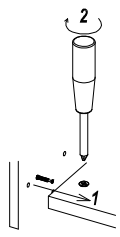
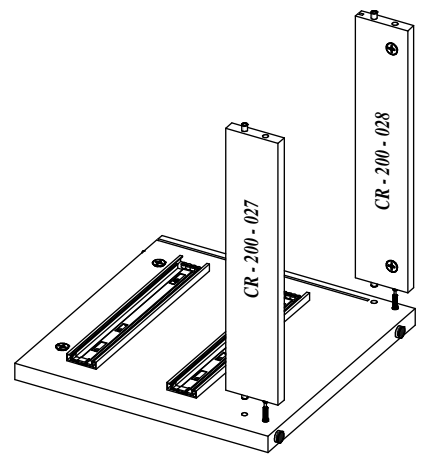
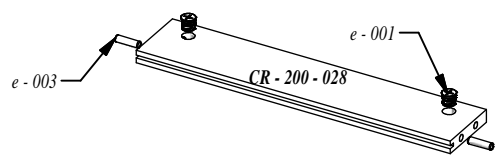
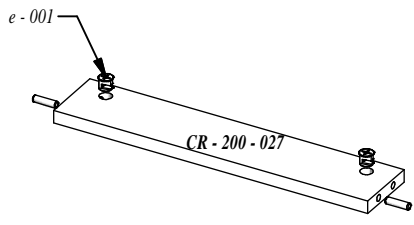
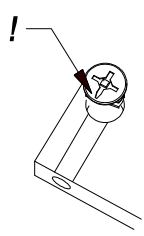


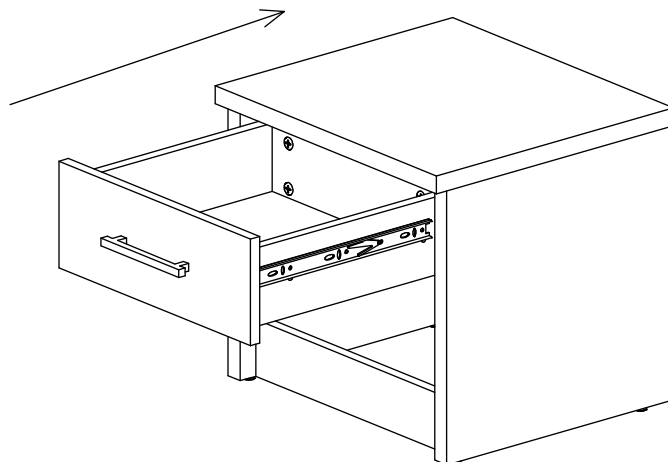
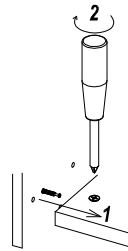
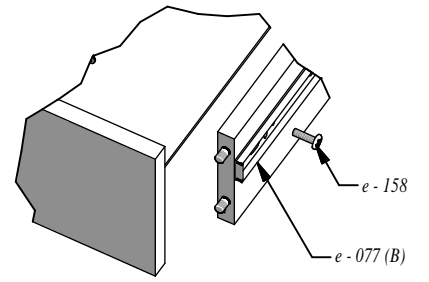
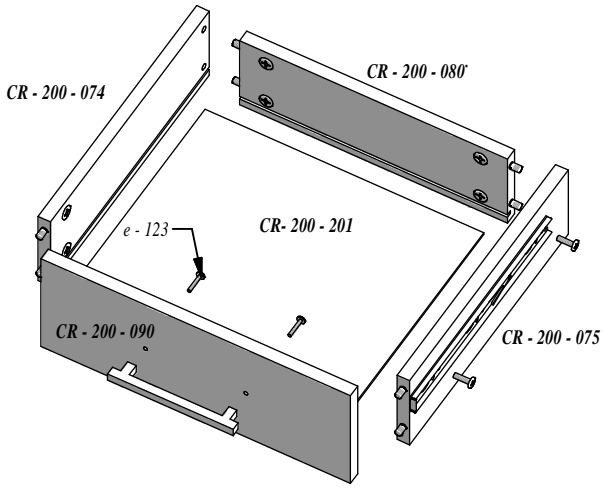
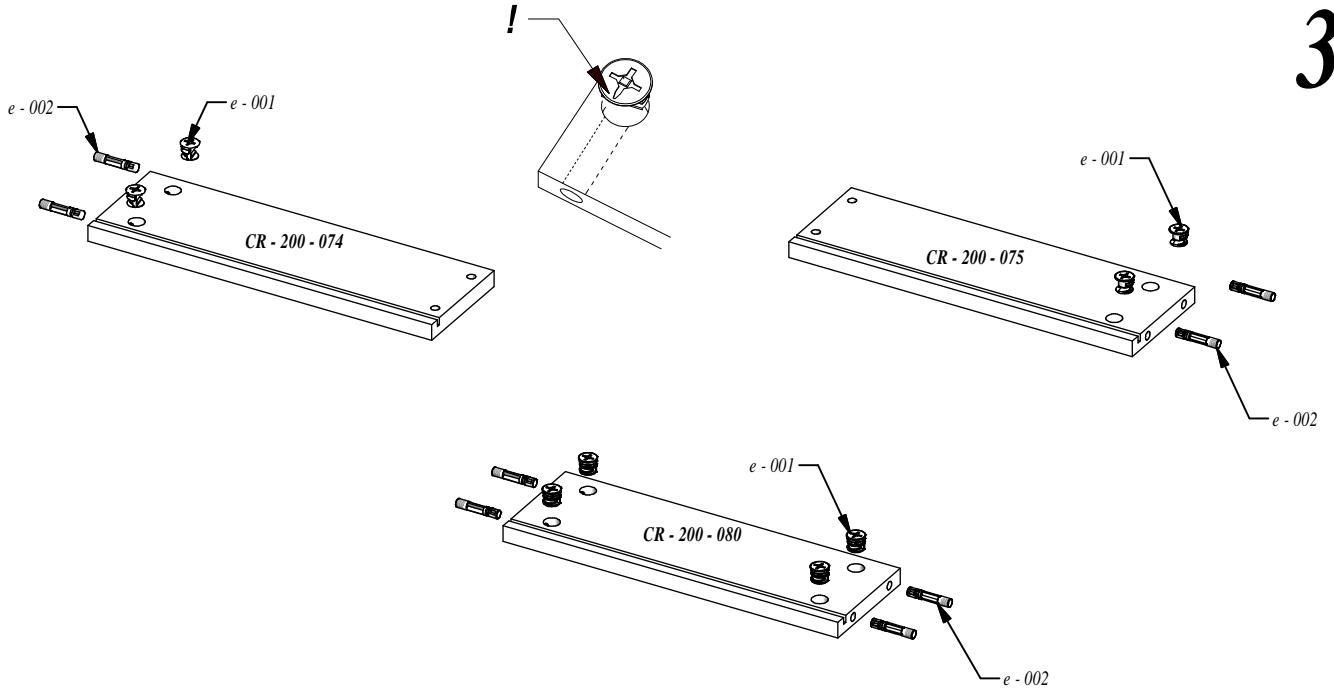
CREMONA



<i>e - 003 (x10)</i> 	<i>e - 221 (x8)</i> 	<i>e - 002 (x16)</i> 	<i>e - 001 (x20)</i> 	<i>e - 130 (x4)</i> 	<i>e - 123 (x4)</i> <i>M4 x 45</i>
<i>e - 158 (x16)</i> <i>M4 x 10</i>	<i>e - 022 (x4)</i> 	<i>e - 320 (x2)</i> 	<i>e - 077 (x2 kpl)</i> 		

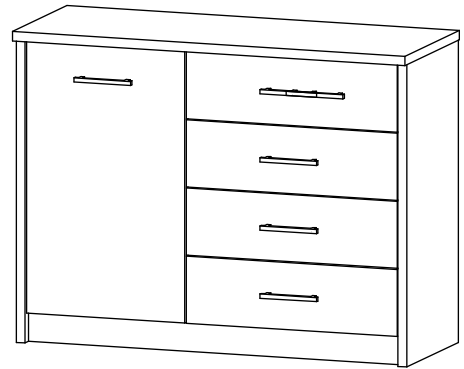
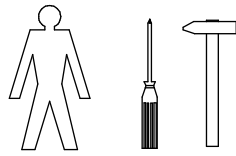




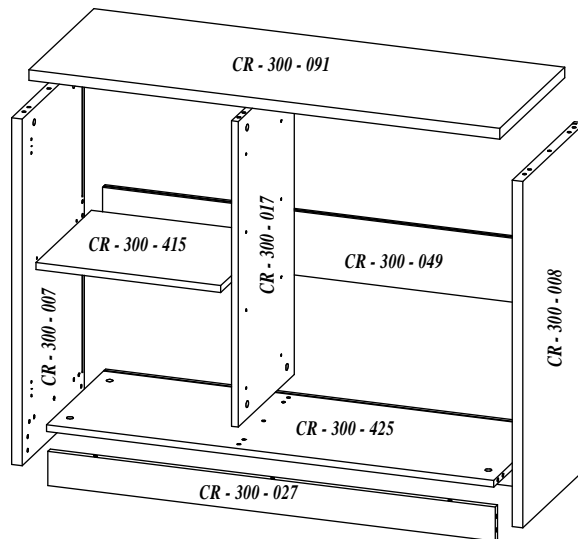


CREMONA 1D 4S

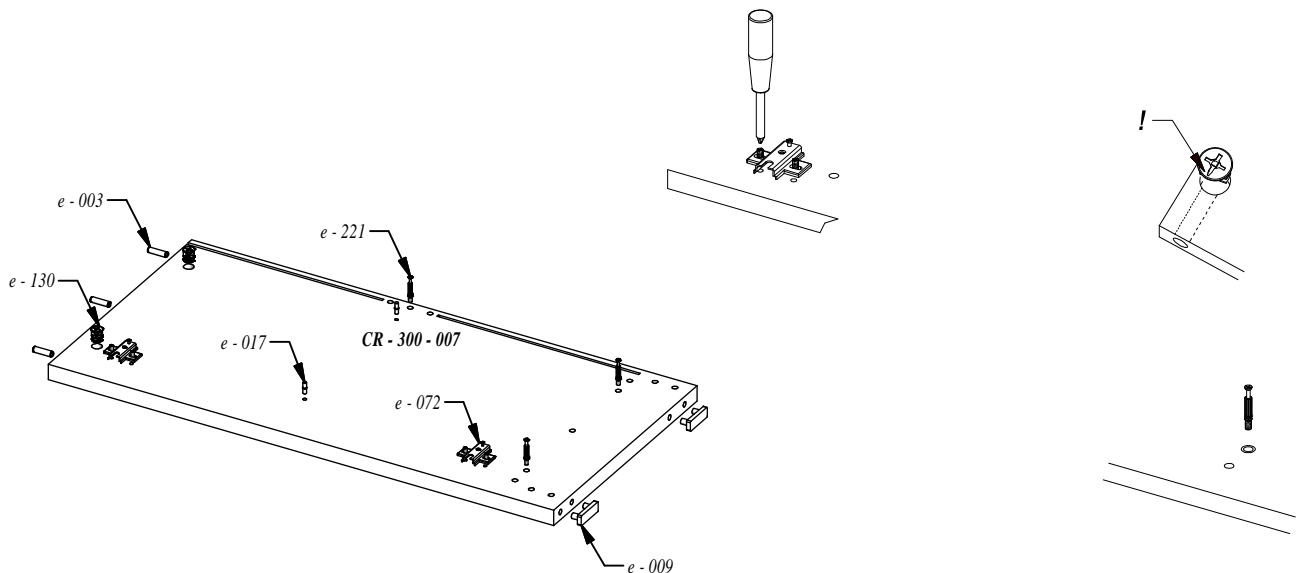
1/5

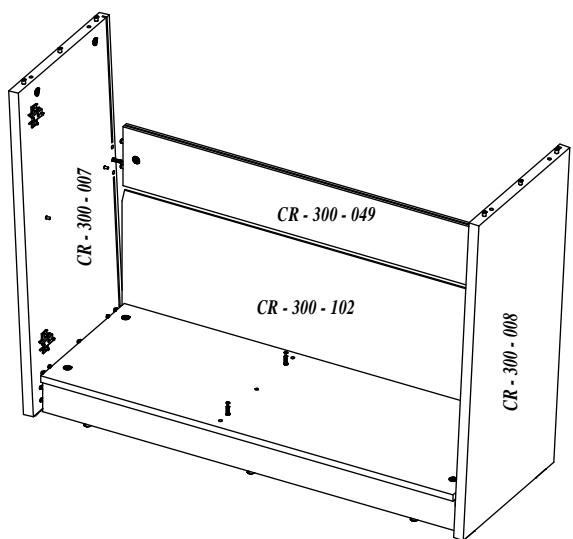
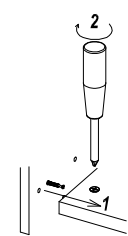
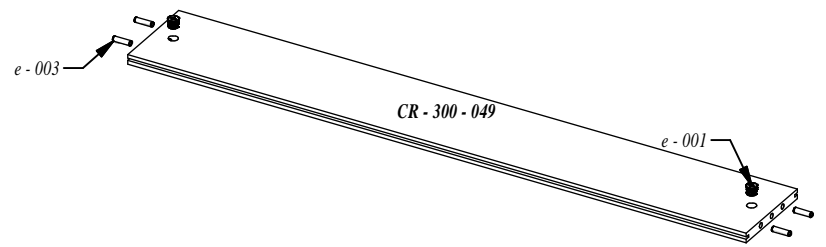
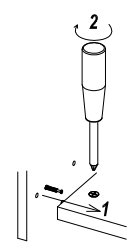
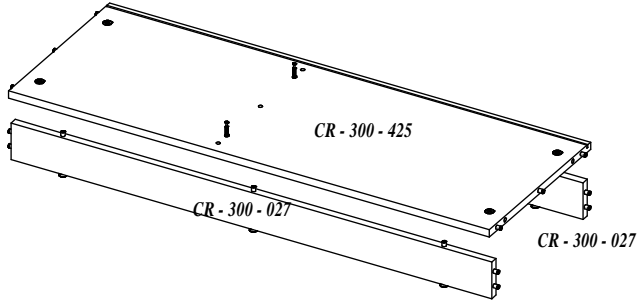
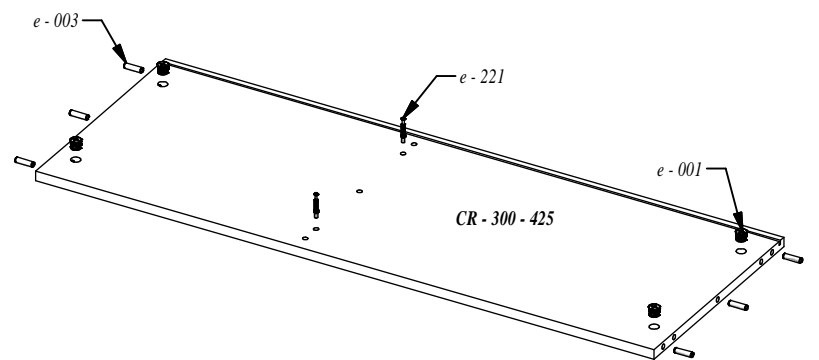
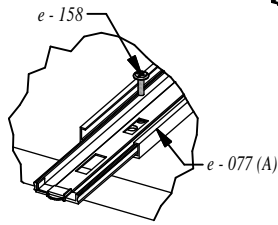
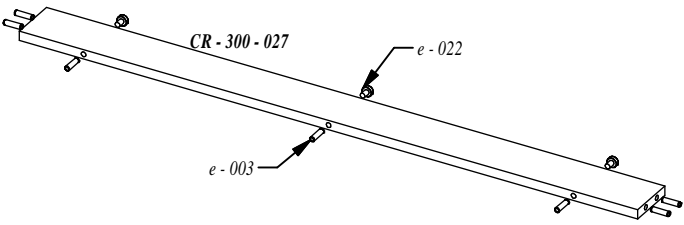
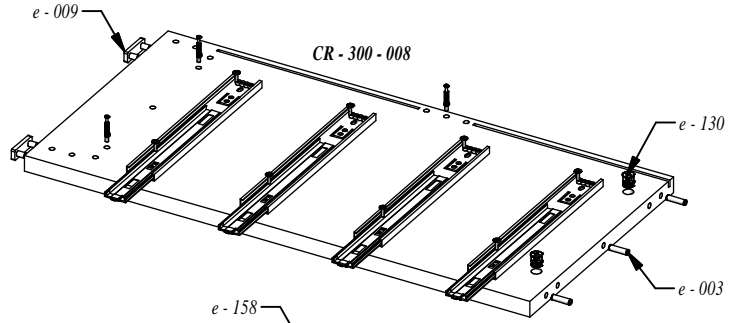
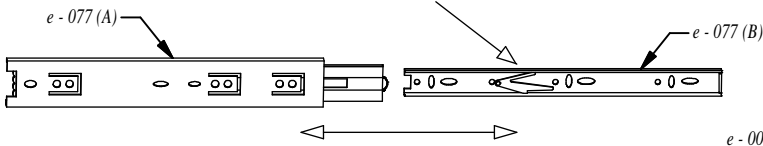


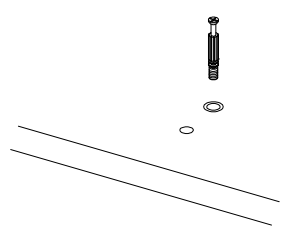
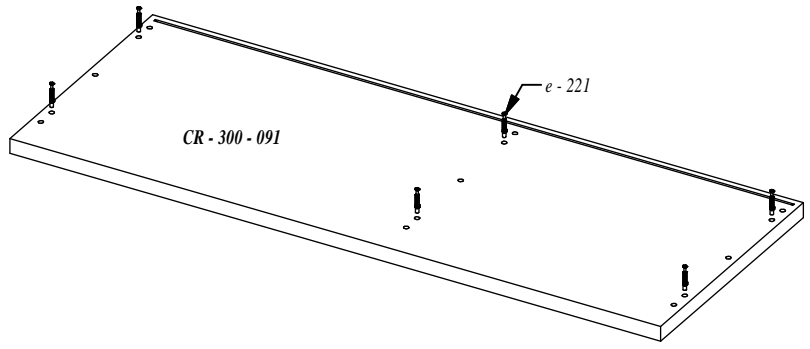
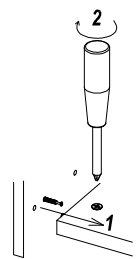
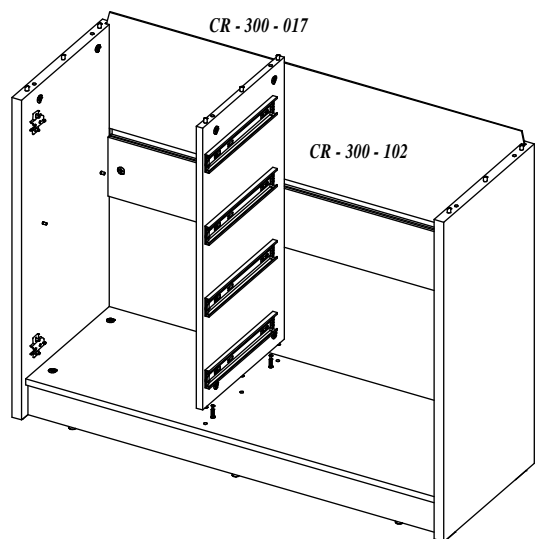
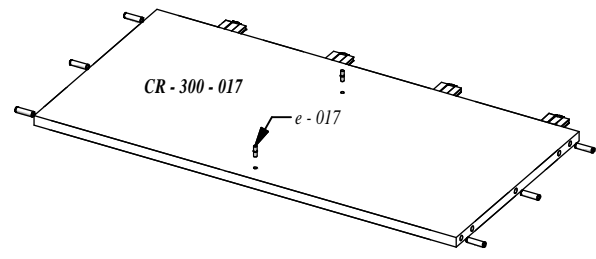
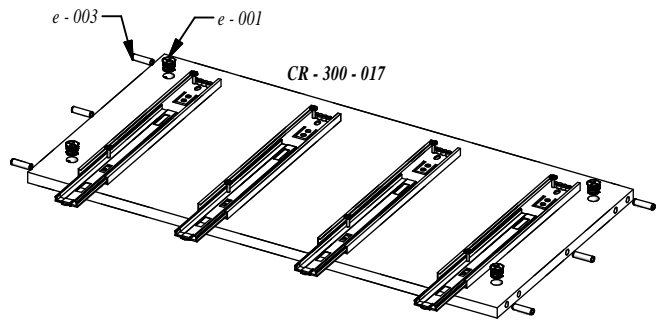
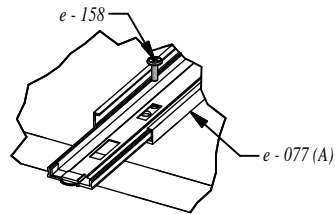
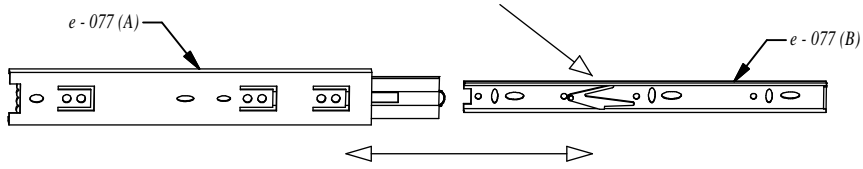
e - 003 (x32)	e - 221 (x14)	e - 002 (x32)	e - 001 (x42)	e - 130 (x4)	e - 123 (x10)	e - 017 (x4)
e - 158 (x32)	e - 009 (x4)	e - 320 (x5)	e - 077 (x4 kpl) (A) (B)		e - 072 (x2)	e - 022 (x6)
M4 x 10					M4 x 45	

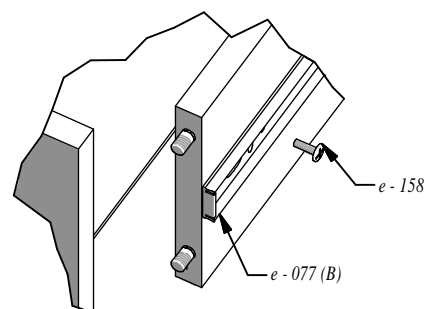
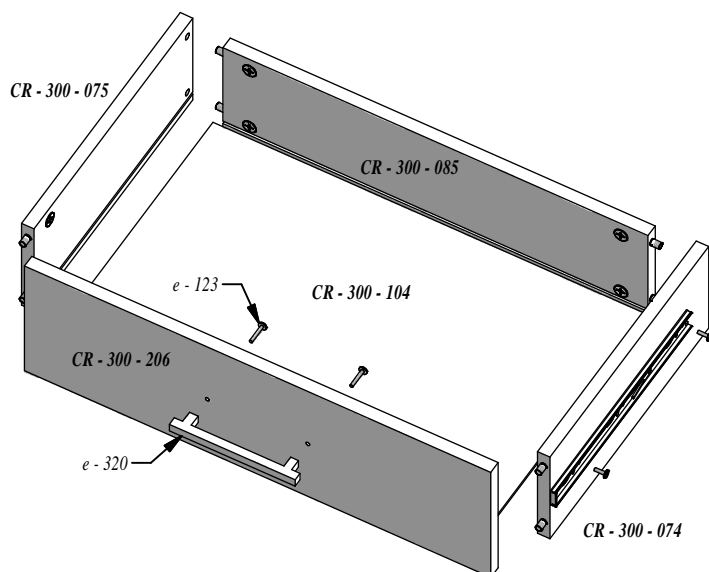
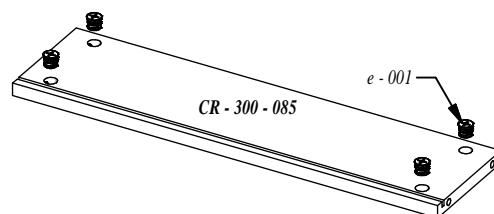
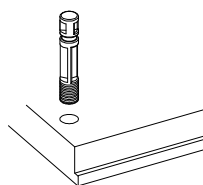
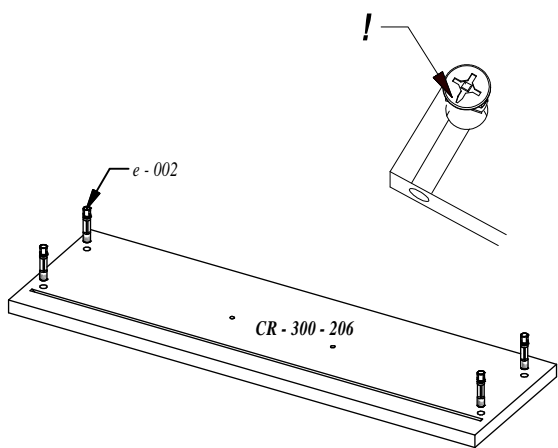
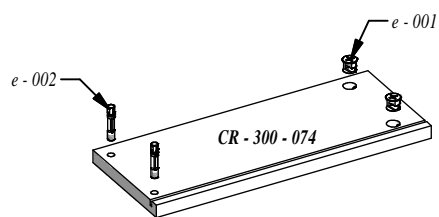
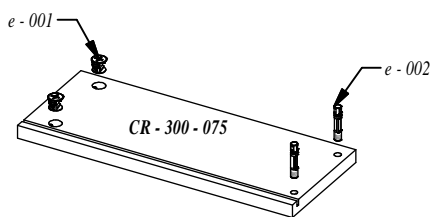
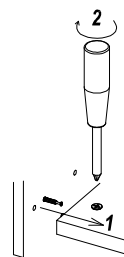
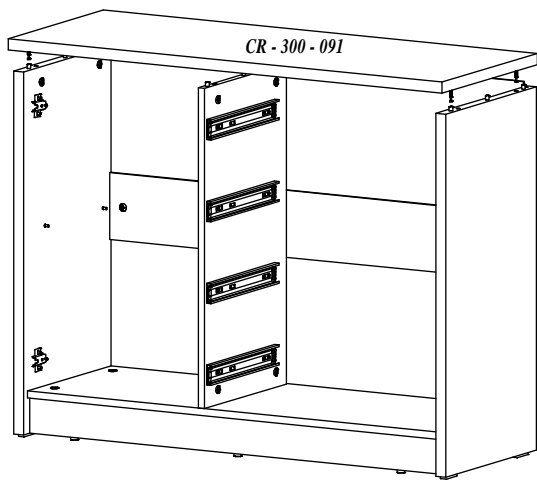


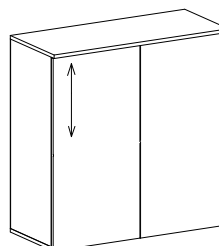
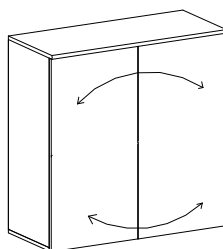
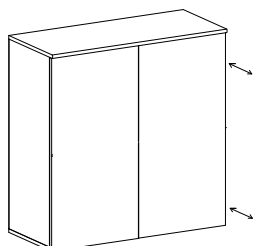
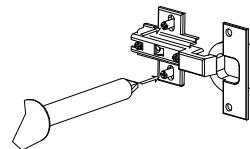
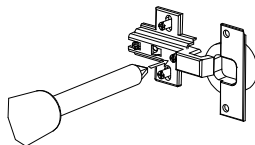
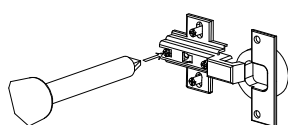
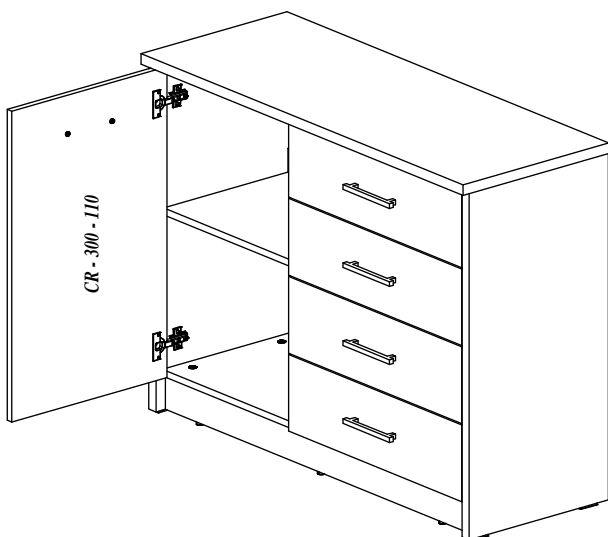
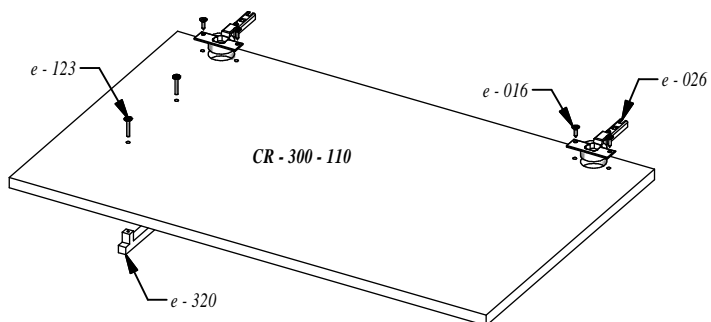
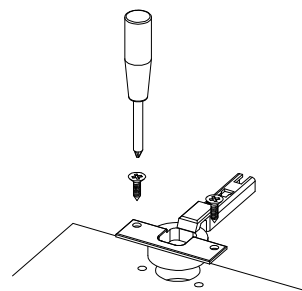
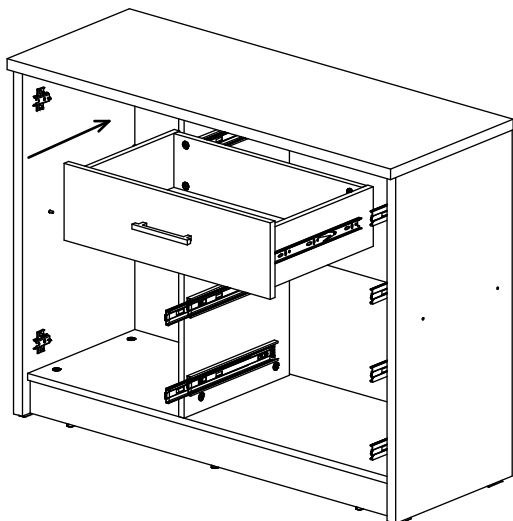
e - 026 (x2)
e - 016 (x4)





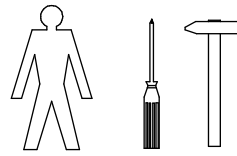




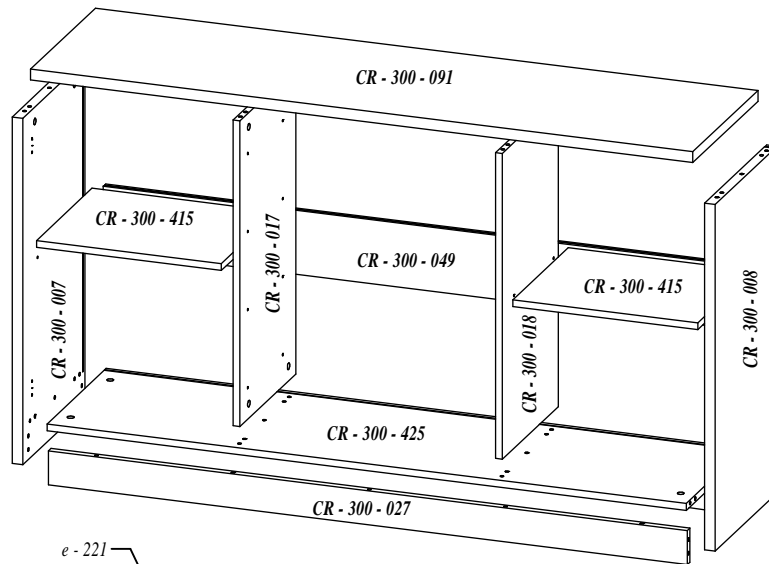


CREMONA 2D 4S

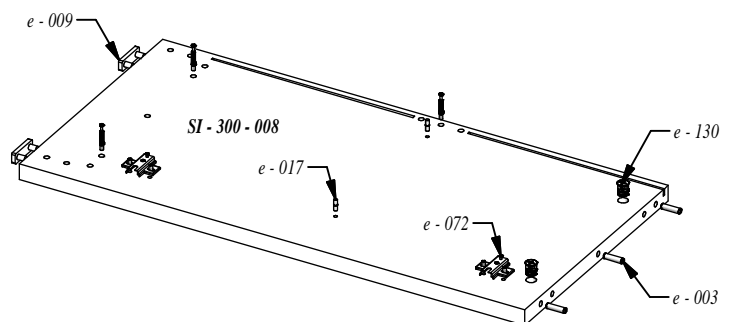
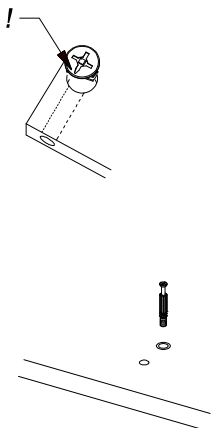
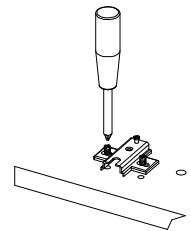
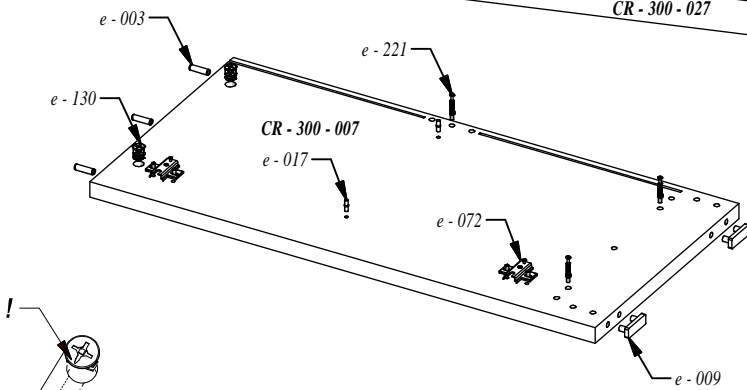
1/5

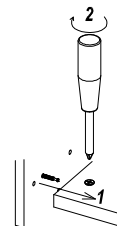
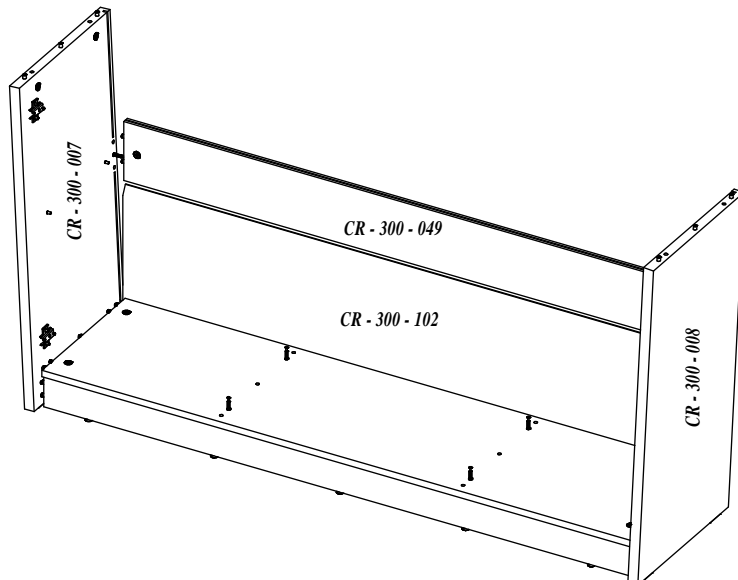
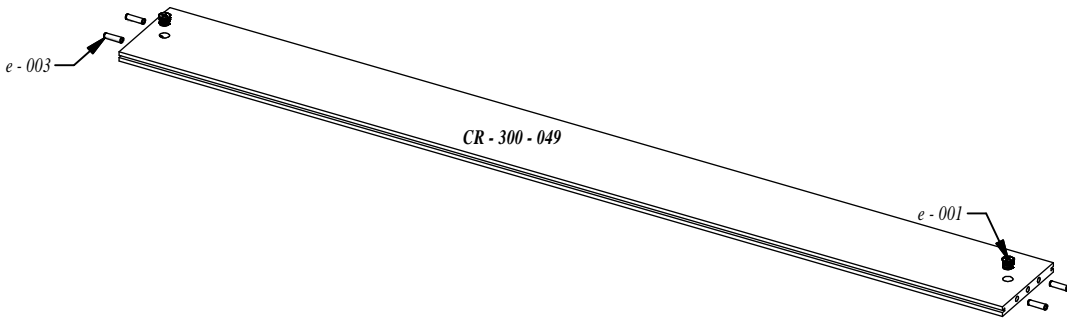
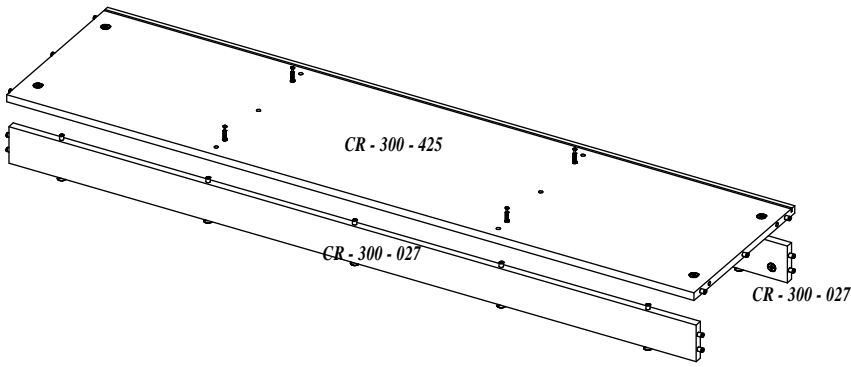
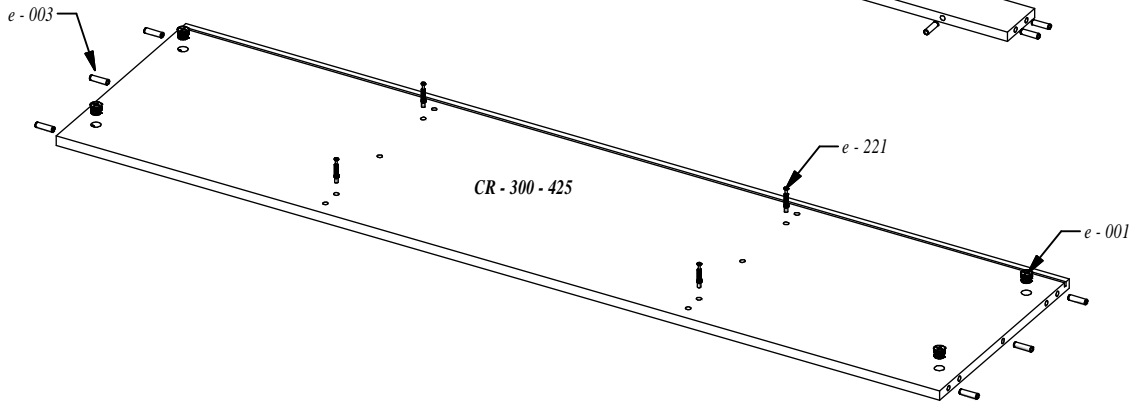
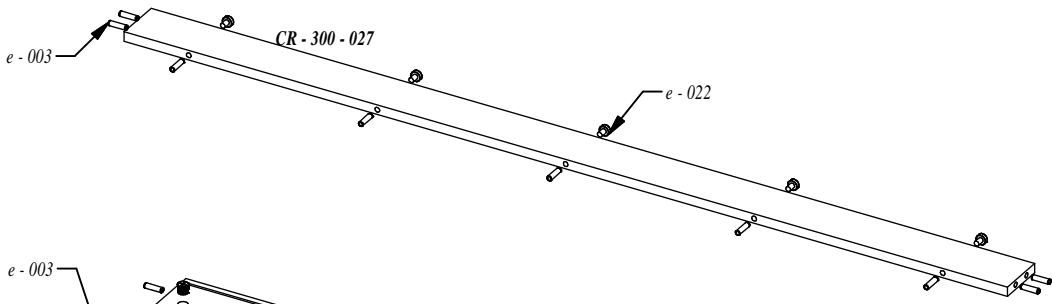


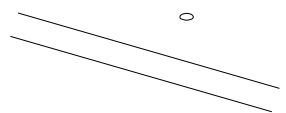
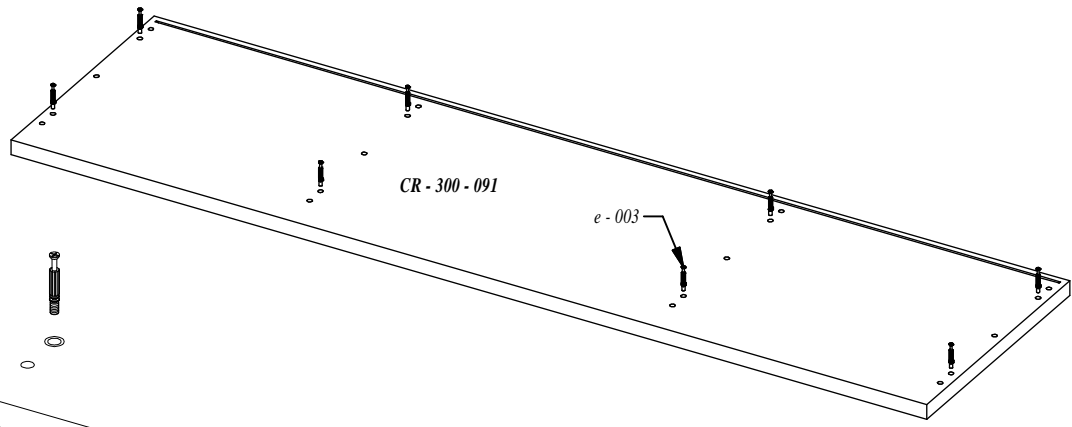
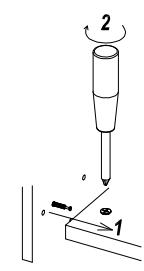
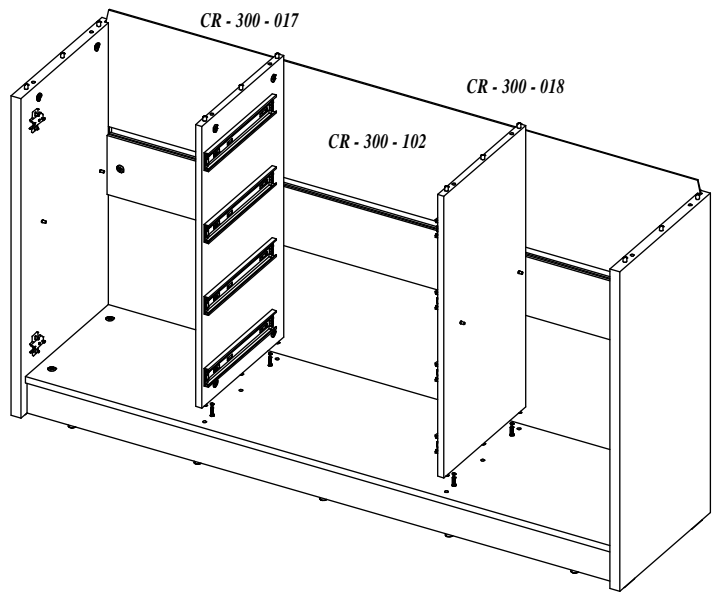
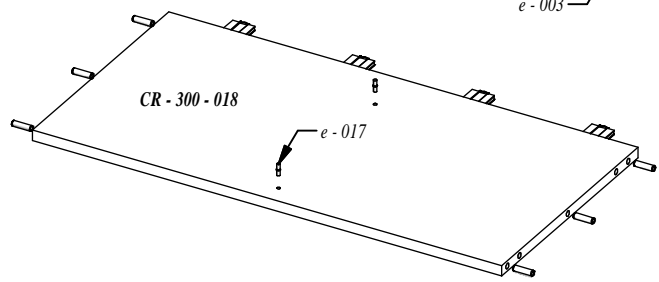
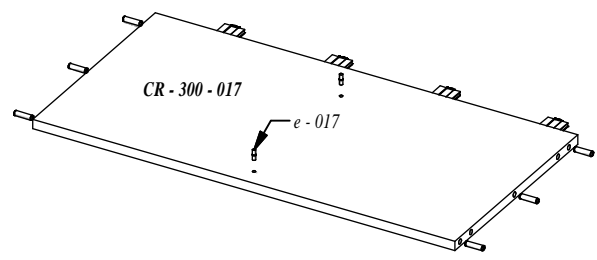
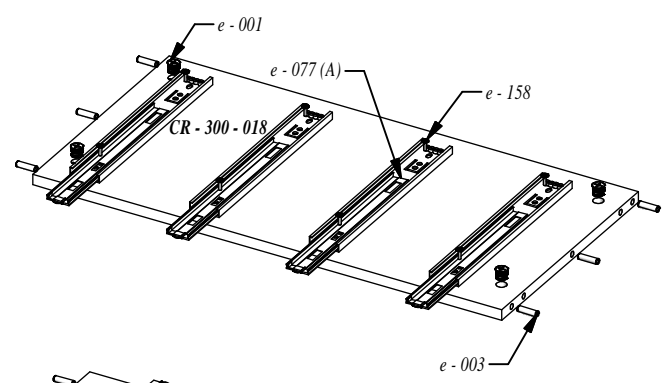
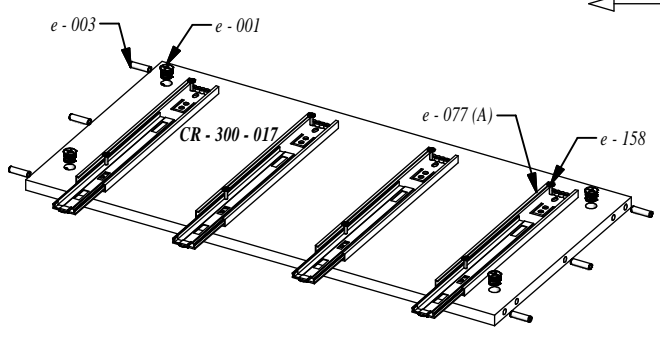
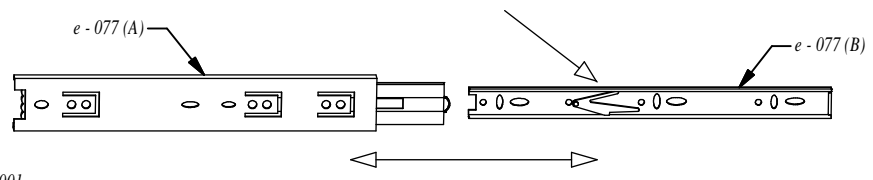
e - 003 (x46) 	e - 221 (x18) 	e - 002 (x32) 	e - 001 (x46) 	e - 130 (x4) 	e - 123 (x12) M4 x 45	e - 017 (x8)
e - 158 (x32) M4 x 10	e - 009 (x4) 	e - 320 (x6) 	e - 077 (x4 kpl) (A) (B)	e - 072 (x4) 	e - 022 (x10) 	

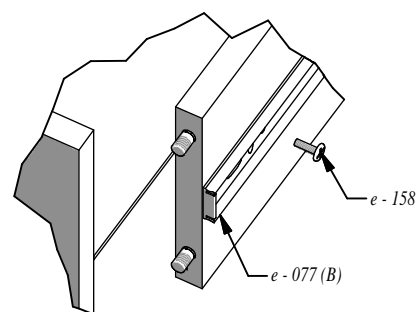
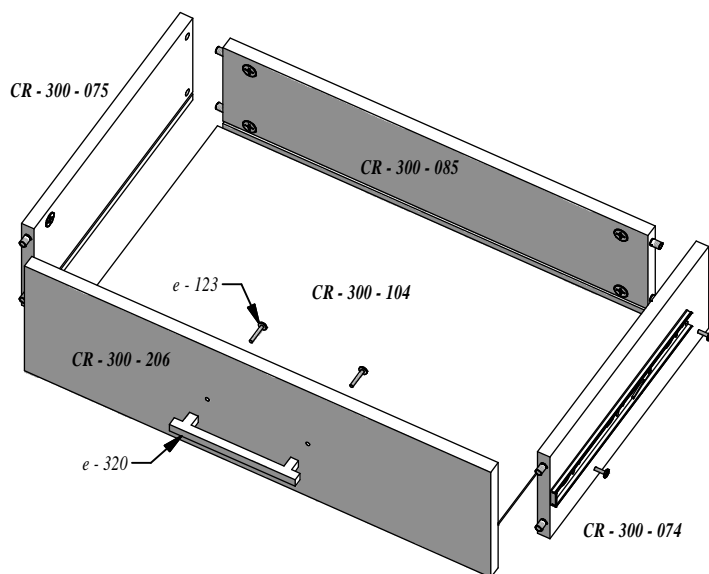
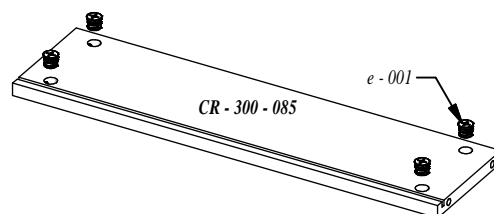
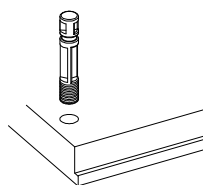
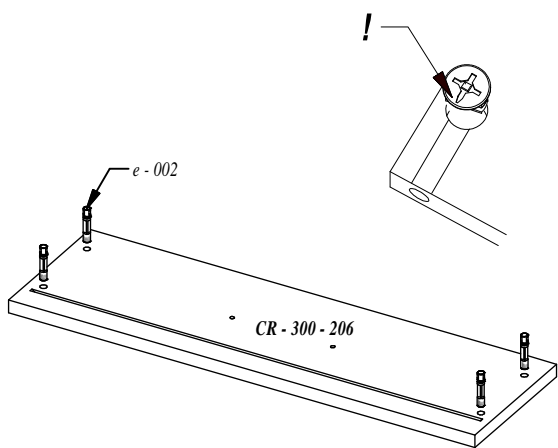
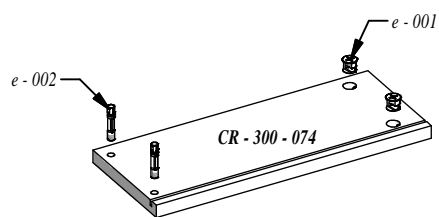
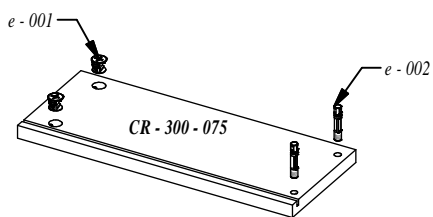
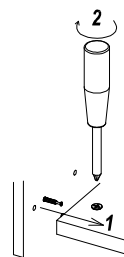
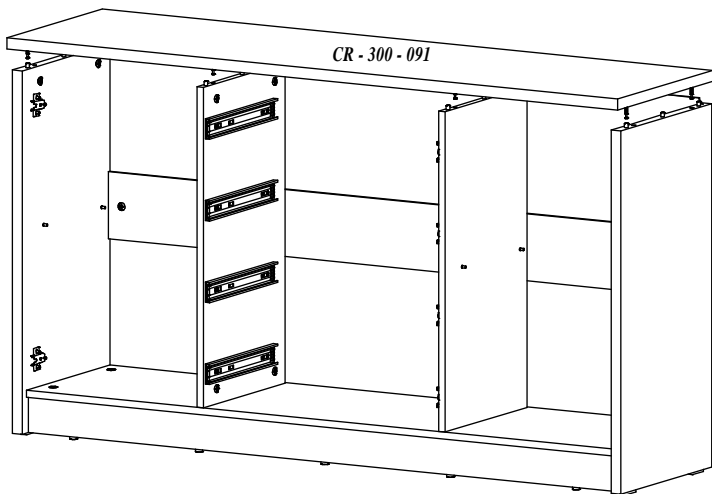


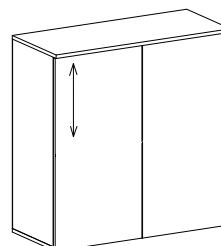
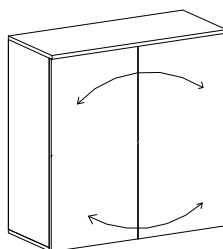
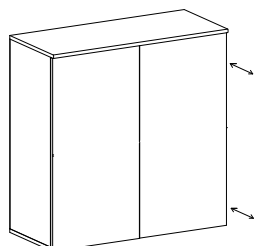
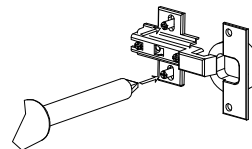
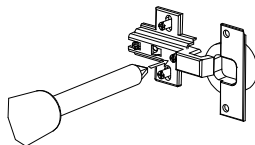
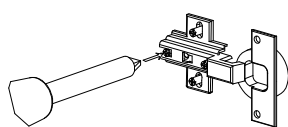
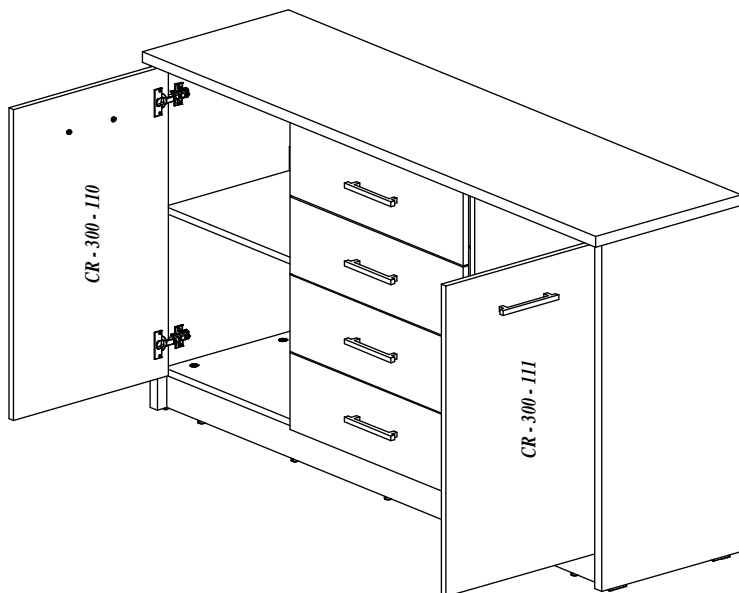
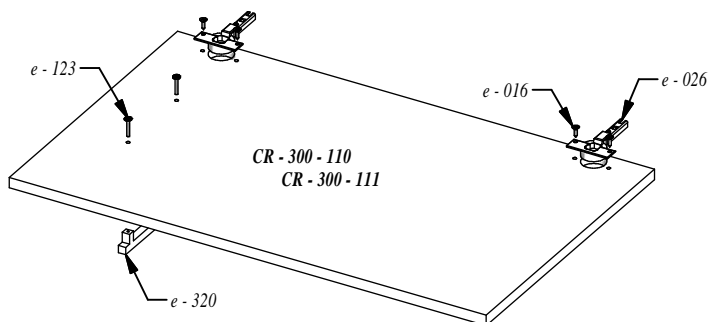
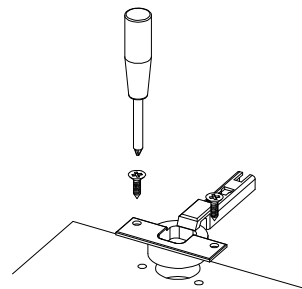
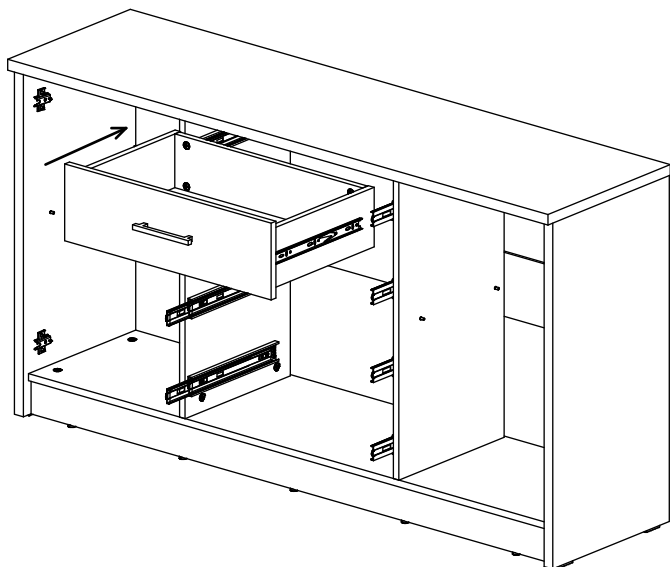
e - 026 (x4)
e - 016 (x8)



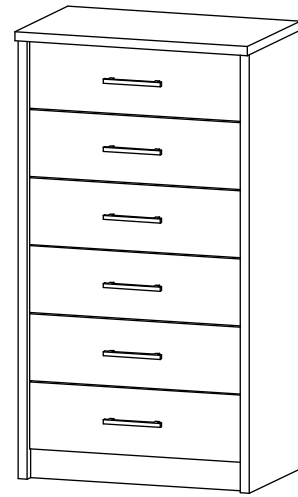
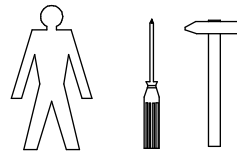




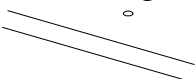
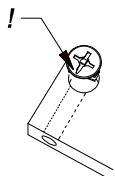
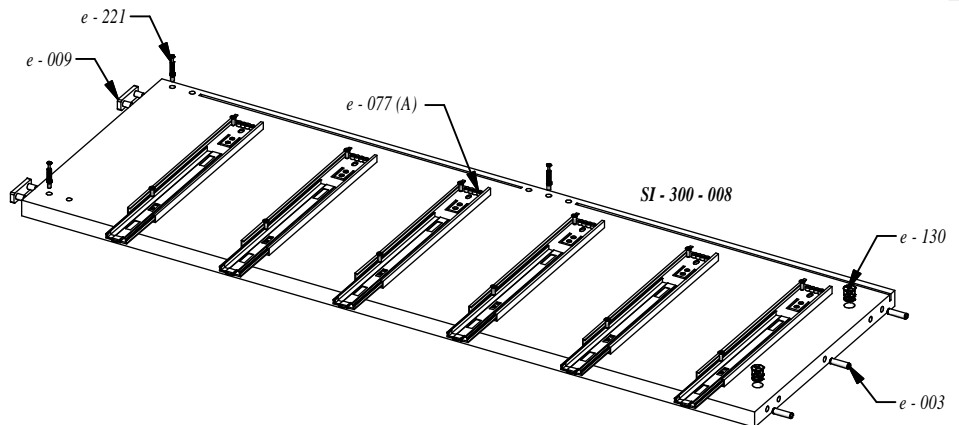
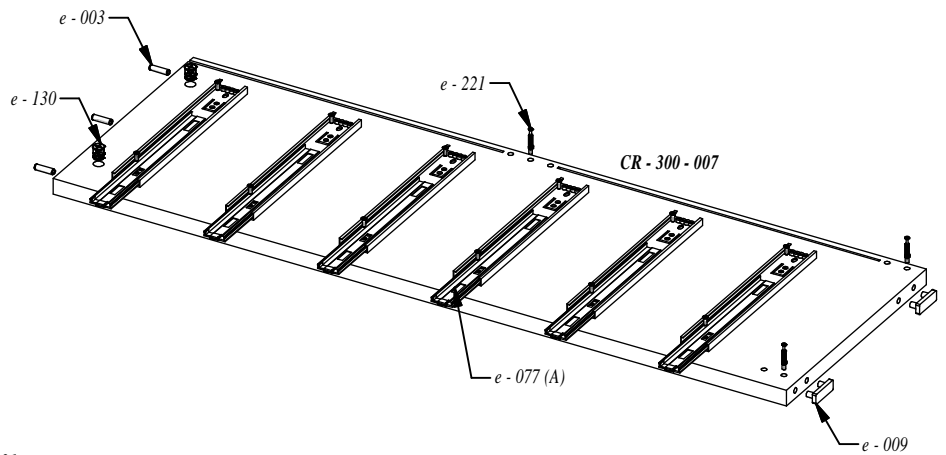
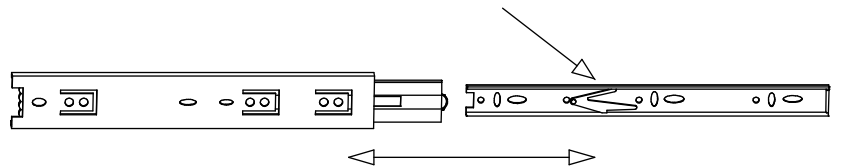
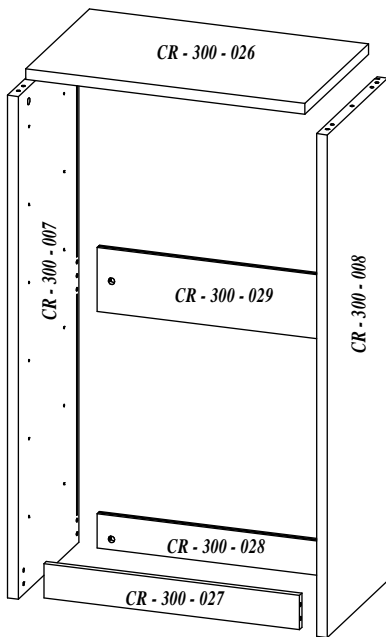


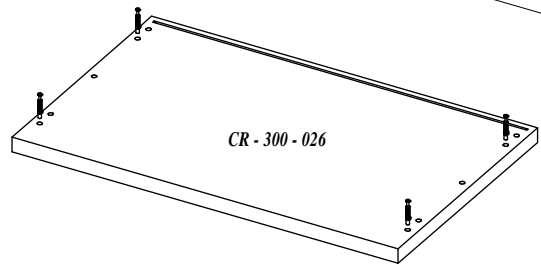
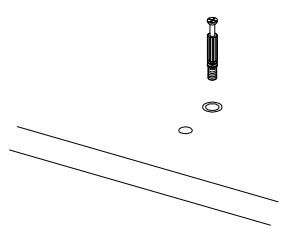
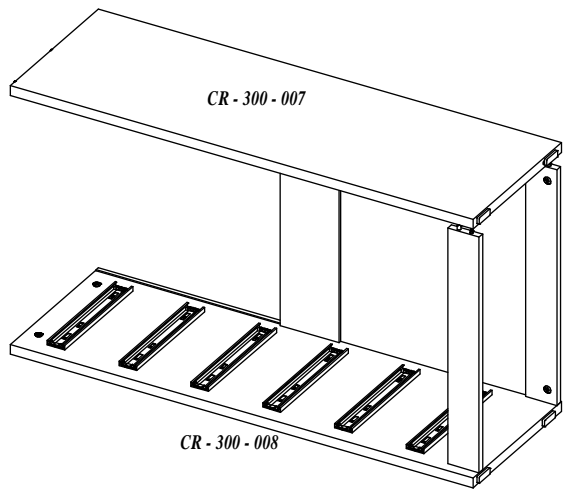
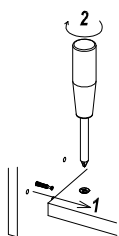
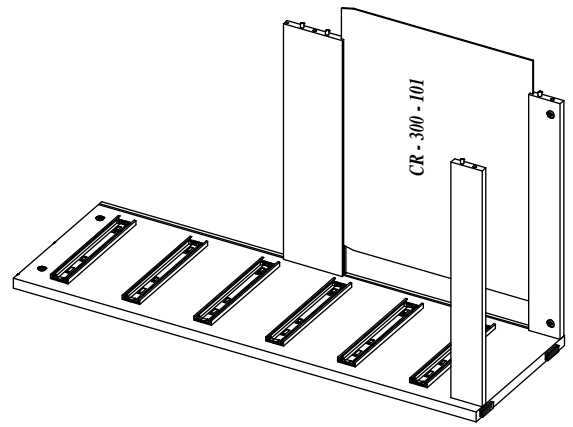
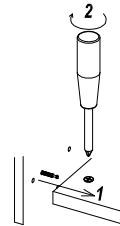
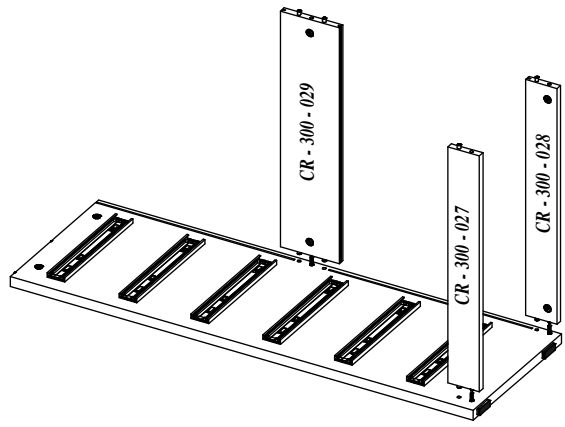
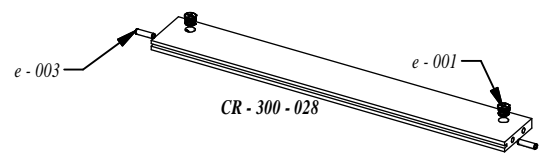
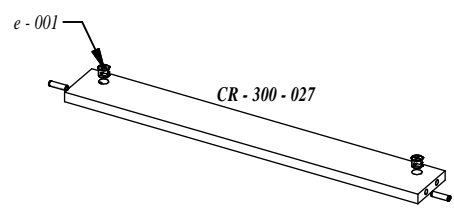
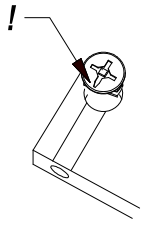
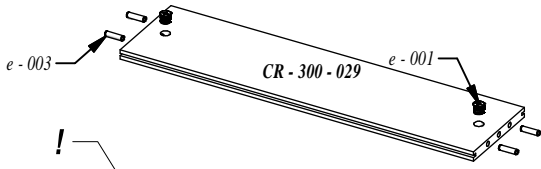


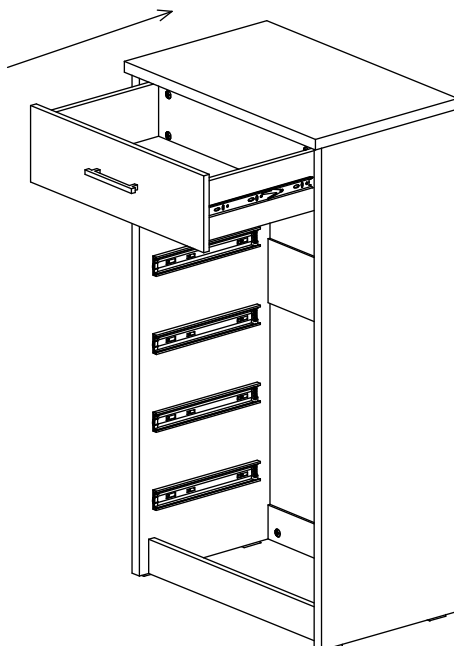
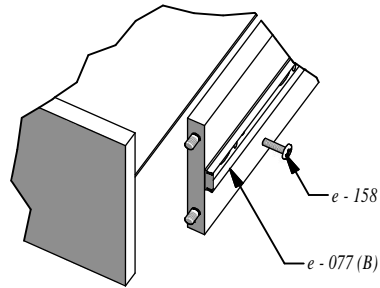
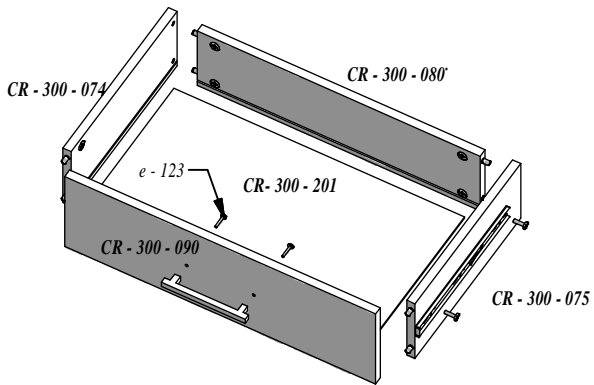
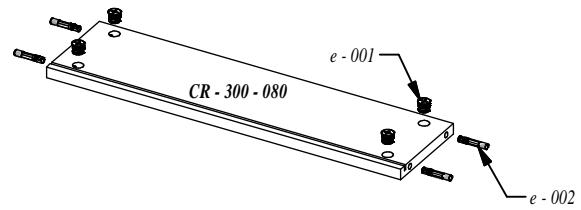
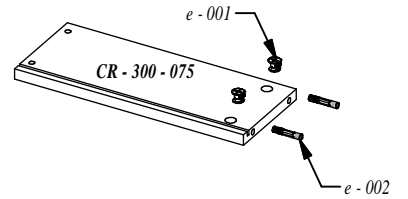
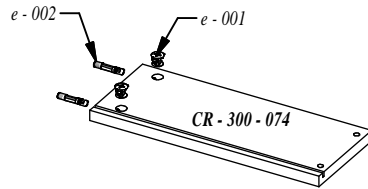
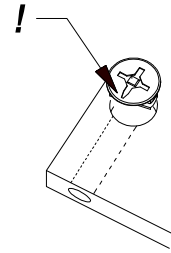
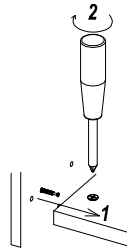
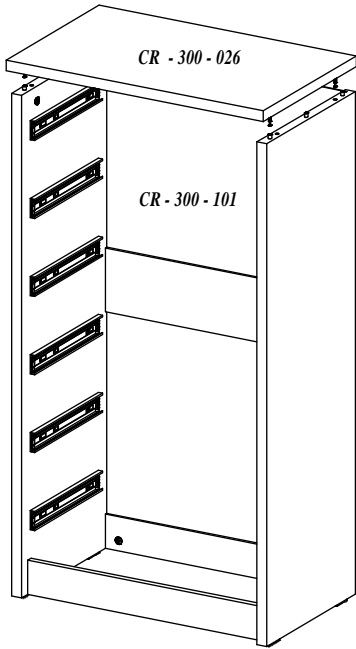
CREMONA 6S



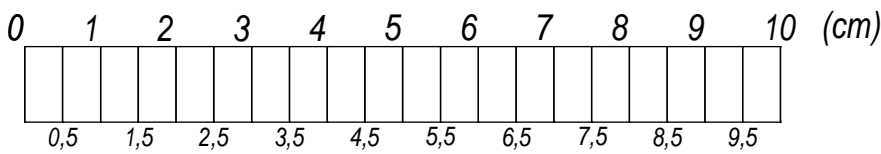
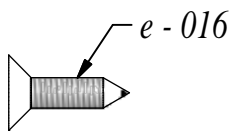
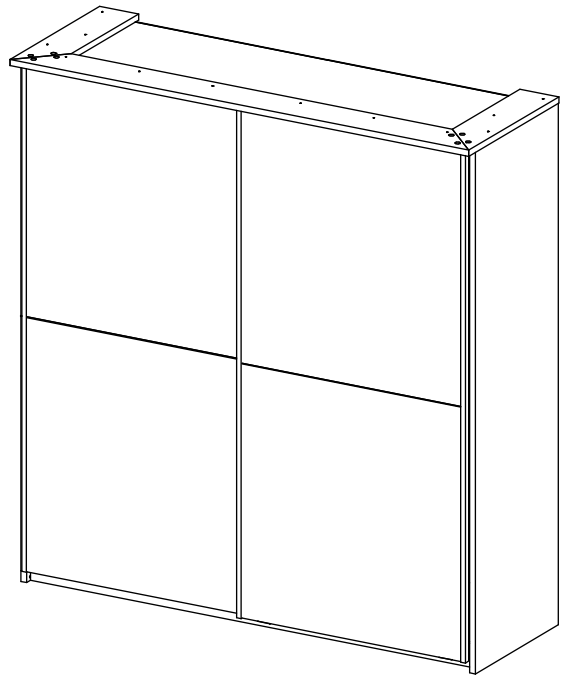
e - 003 (x14)	e - 221 (x10)	e - 002 (x48)	e - 001 (x54)	e - 130 (x4)	e - 123 (x12)
					M4 x 45
e - 158 (x48)	e - 009 (x4)	e - 320 (x6)	e - 077 (x6 kpl)		
M4 x 10					



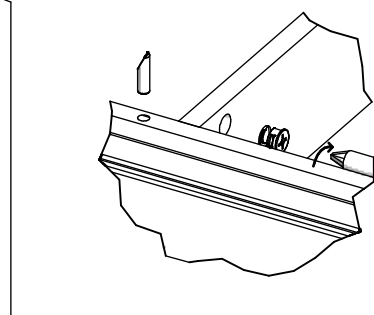
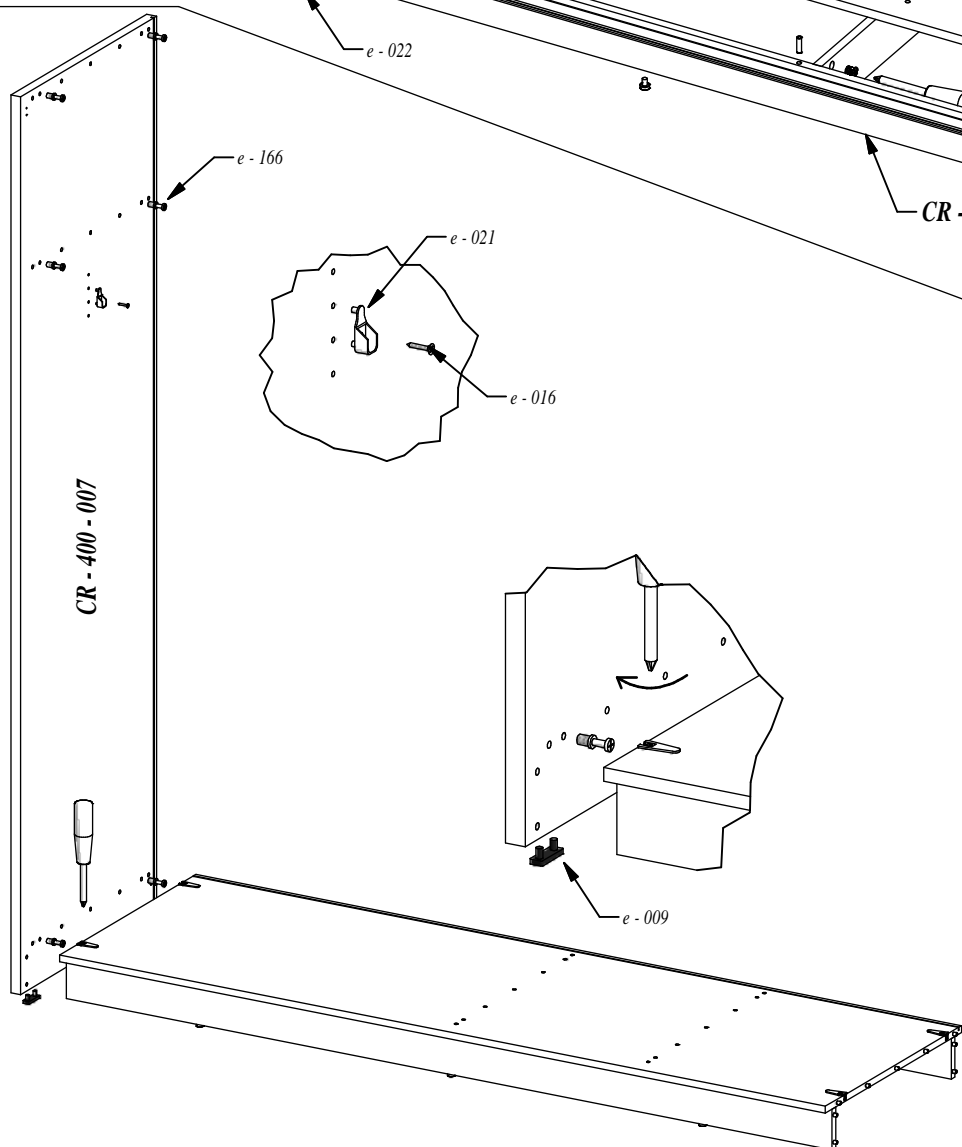
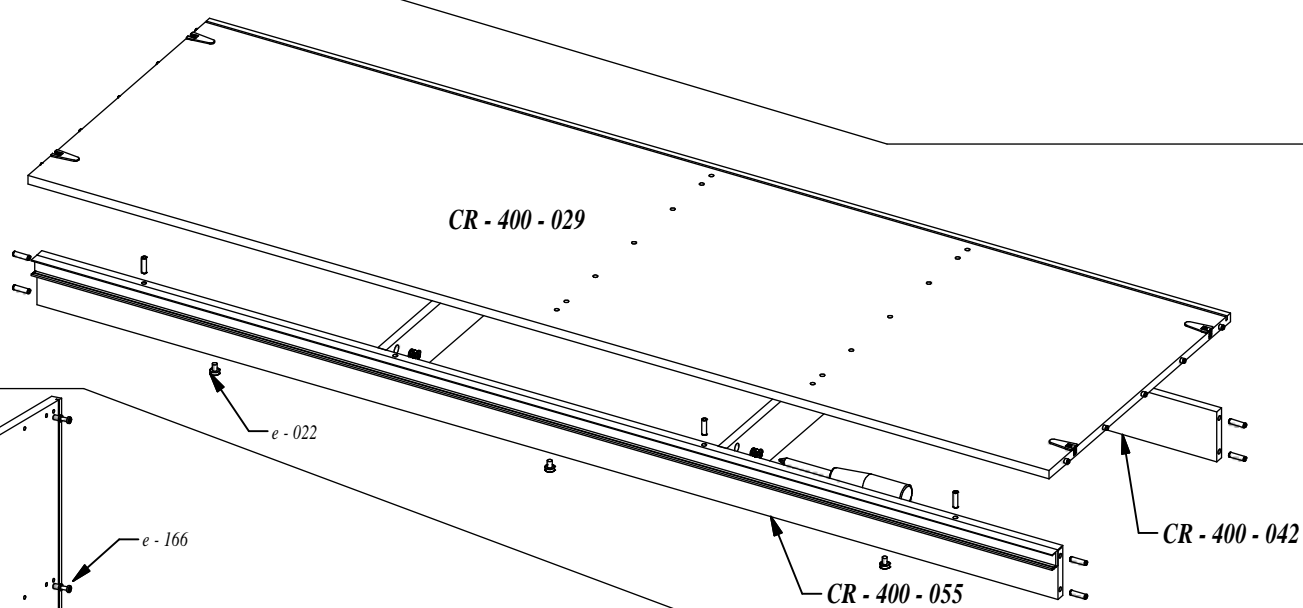
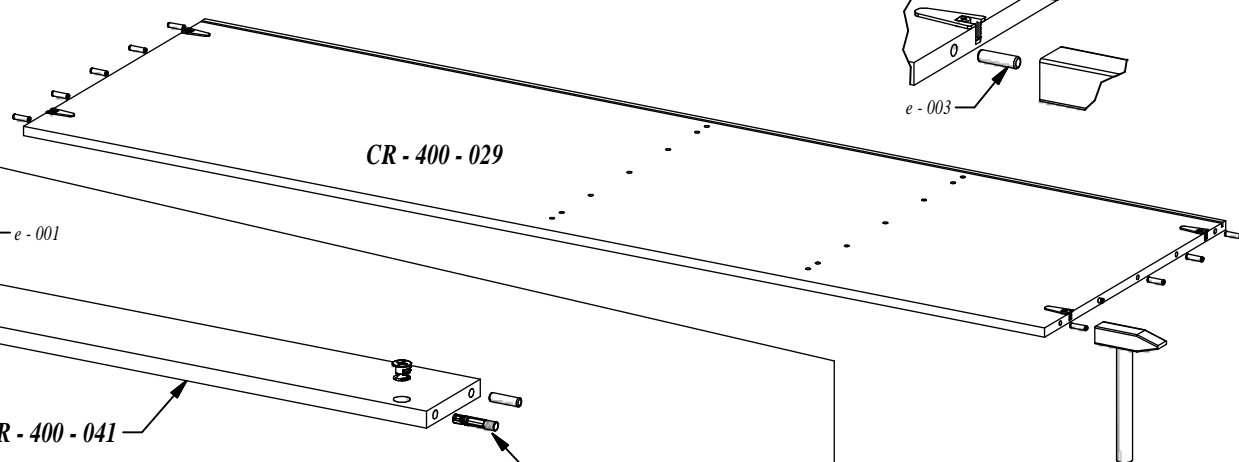
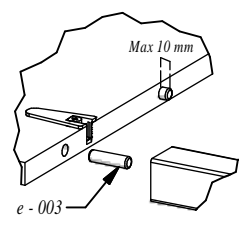


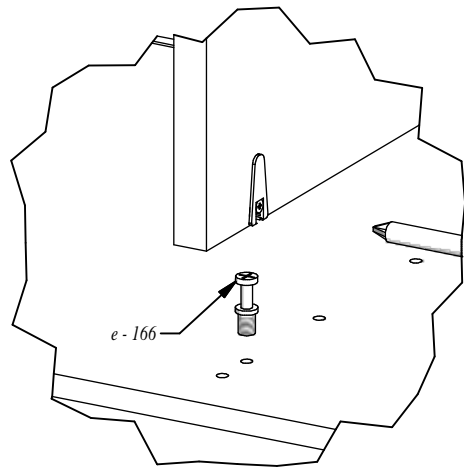
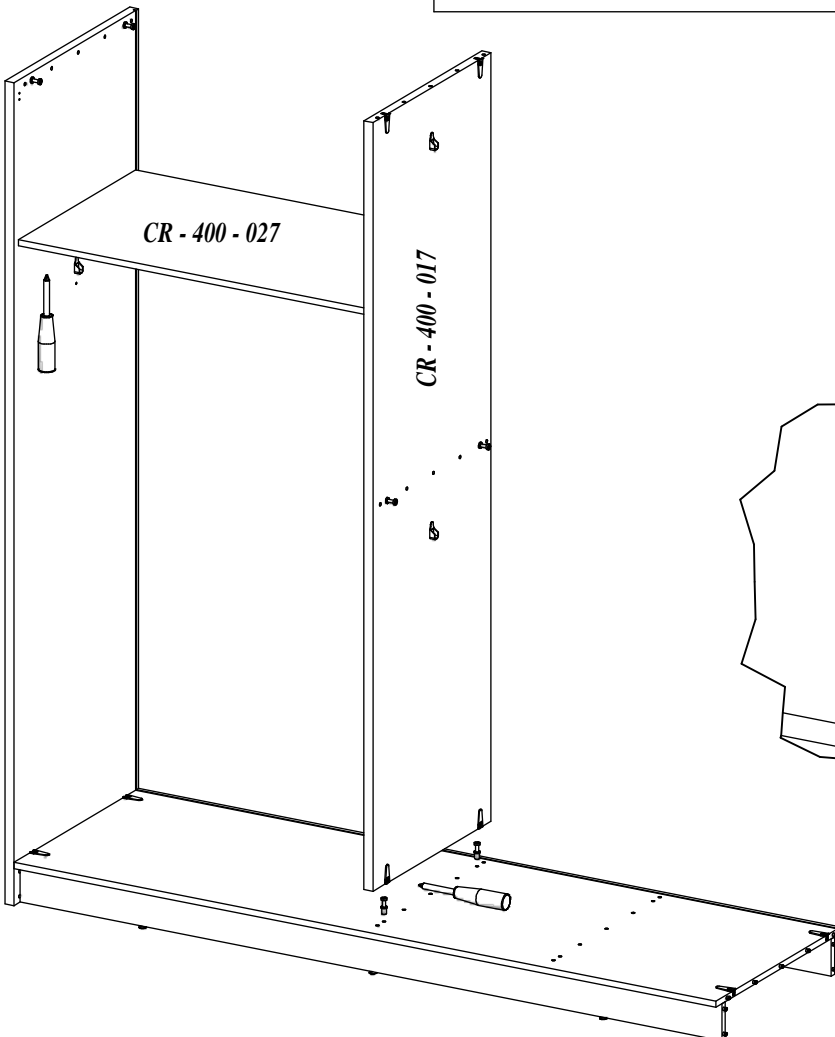
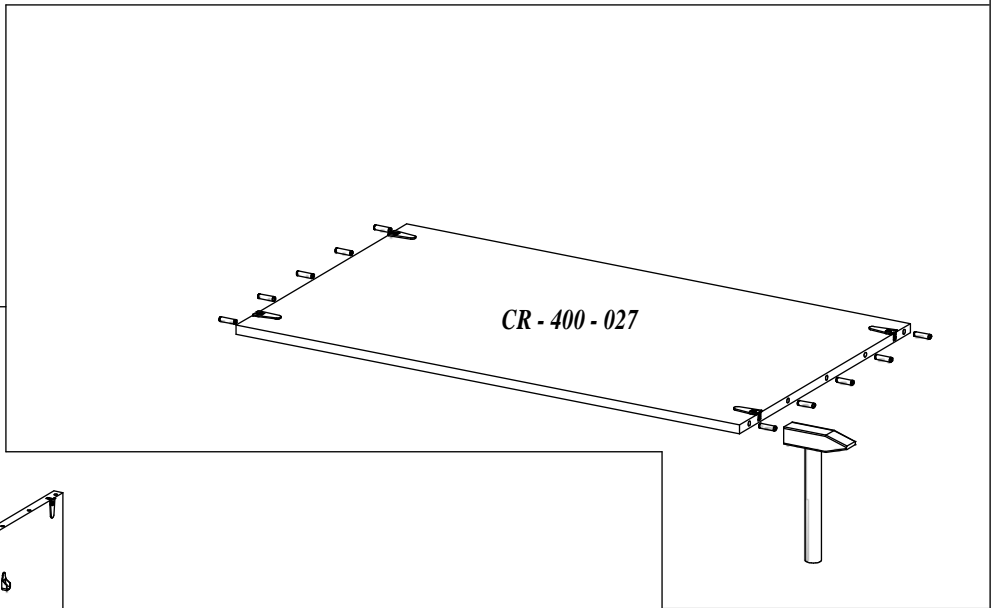
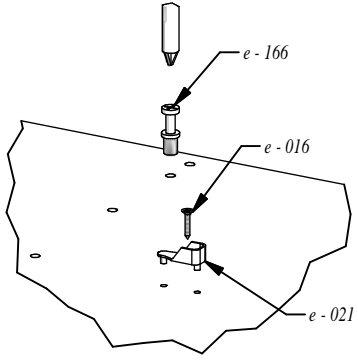
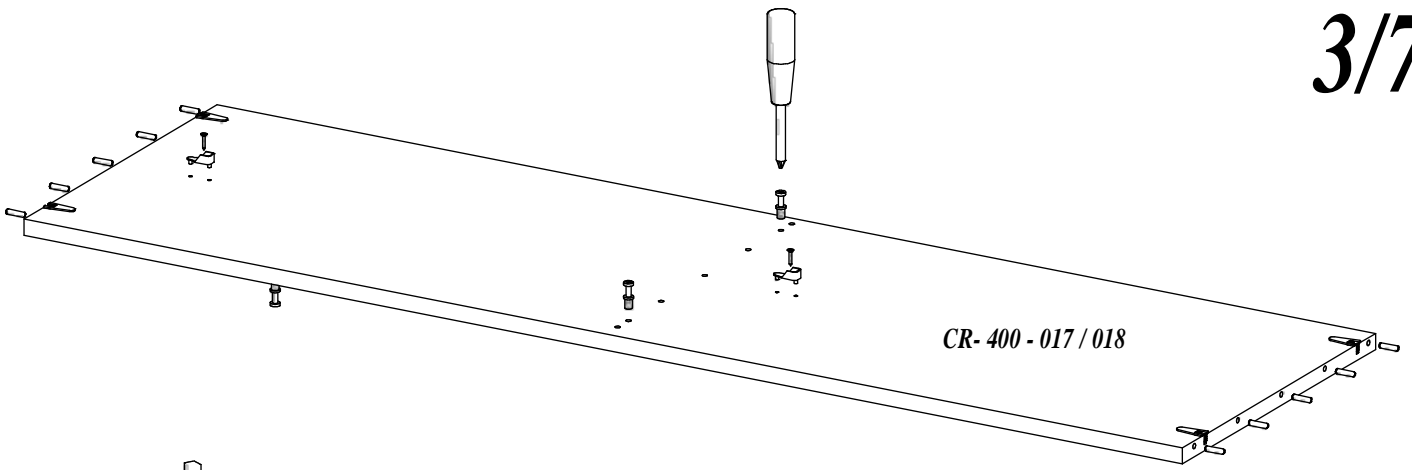


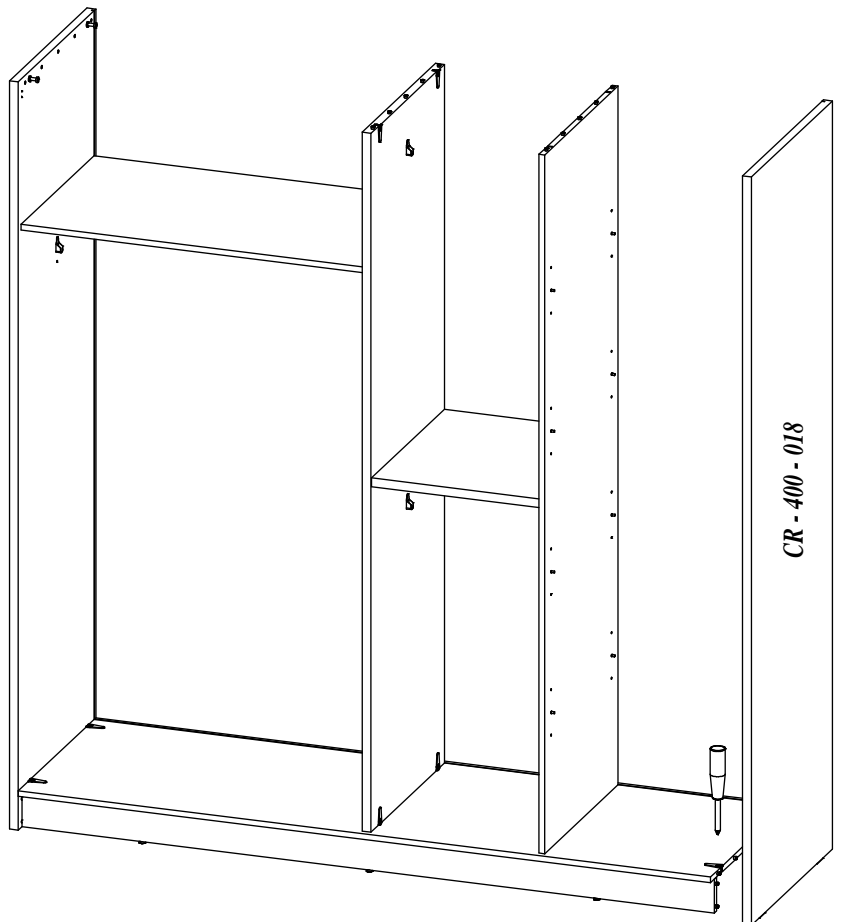
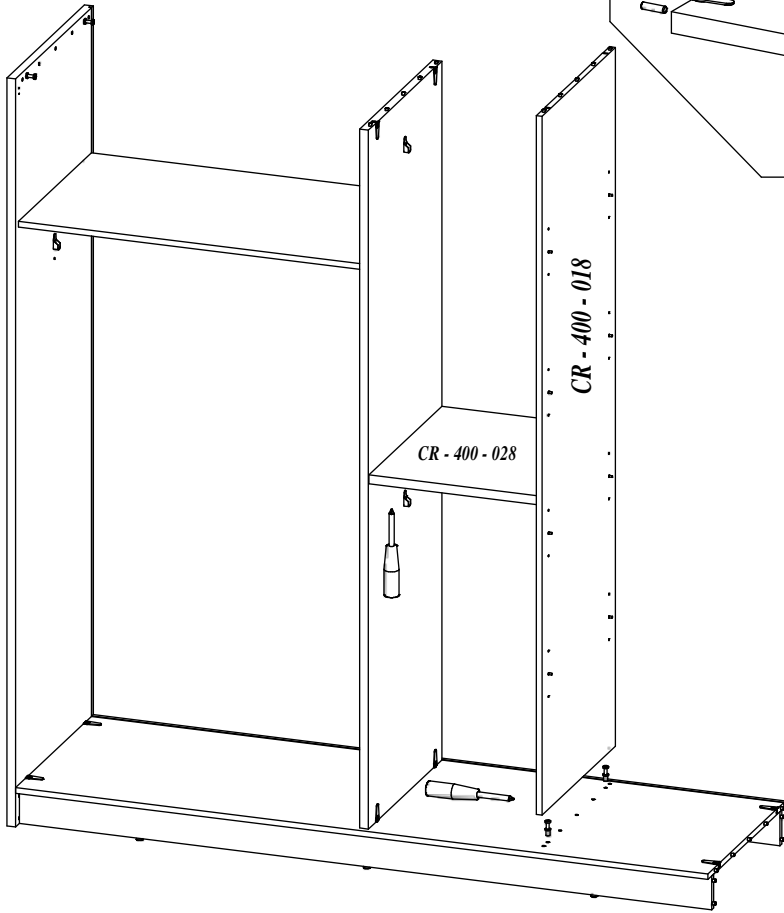
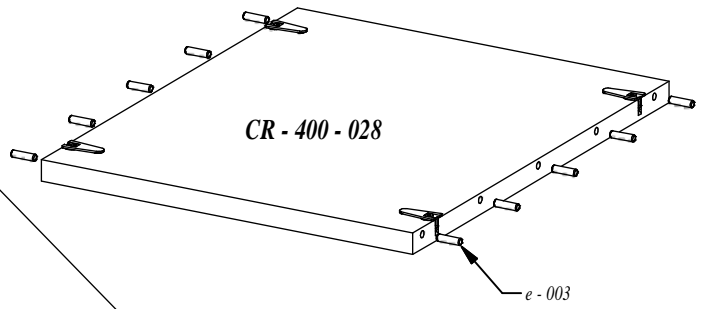
CREMONA 2D

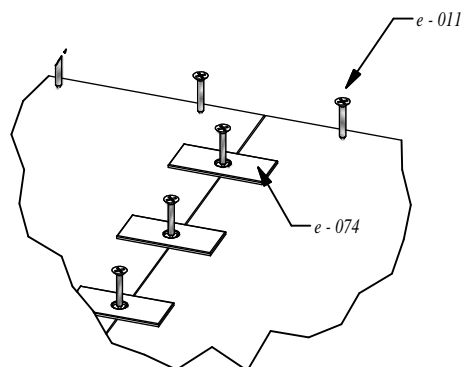
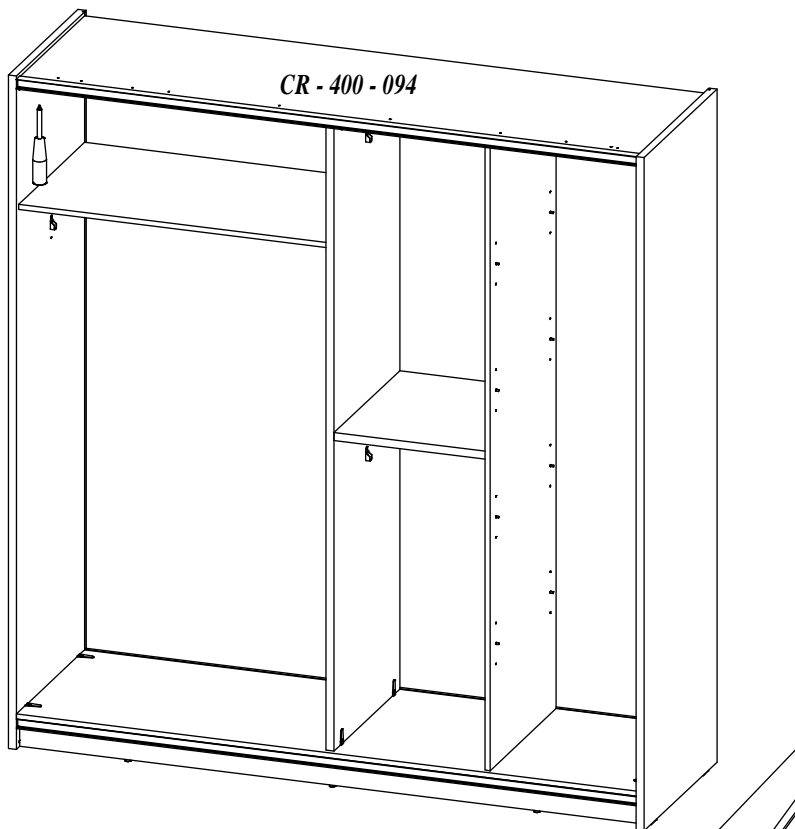


<p><i>e - 001 (x4)</i></p>	<p><i>e - 002 (x4)</i></p>	<p><i>e - 003 (x80)</i></p>	<p><i>e - 021 (x6)</i></p>
<p><i>e - 164 (x kpl)</i></p>	<p><i>e - 074 (x30)</i></p>	<p><i>e - 166 (x24)</i></p>	<p><i>e - 011 (x80)</i></p> <p>3x25</p>
<p><i>e - 016 (x6)</i></p> <p>4x16</p>	<p><i>e - 169 (x28)</i></p> <p>M5x10</p>	<p><i>e - 022 (x6)</i></p>	<p><i>e - 009 (x4)</i></p>
<p><i>e - 017 (x16)</i></p>	<p><i>e - 125 (x4)</i></p>	<p><i>e - 057 (x12)</i></p> <p>4x40</p>	

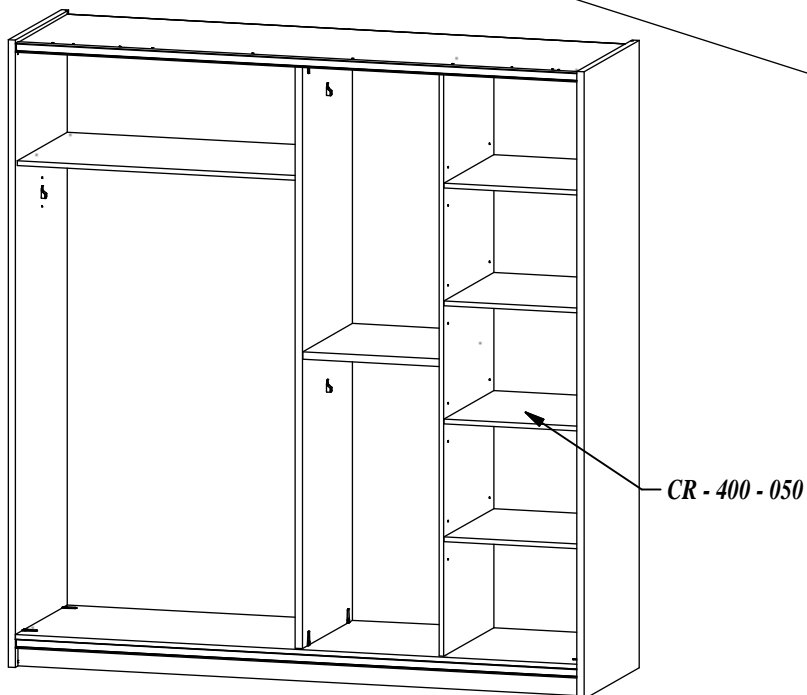
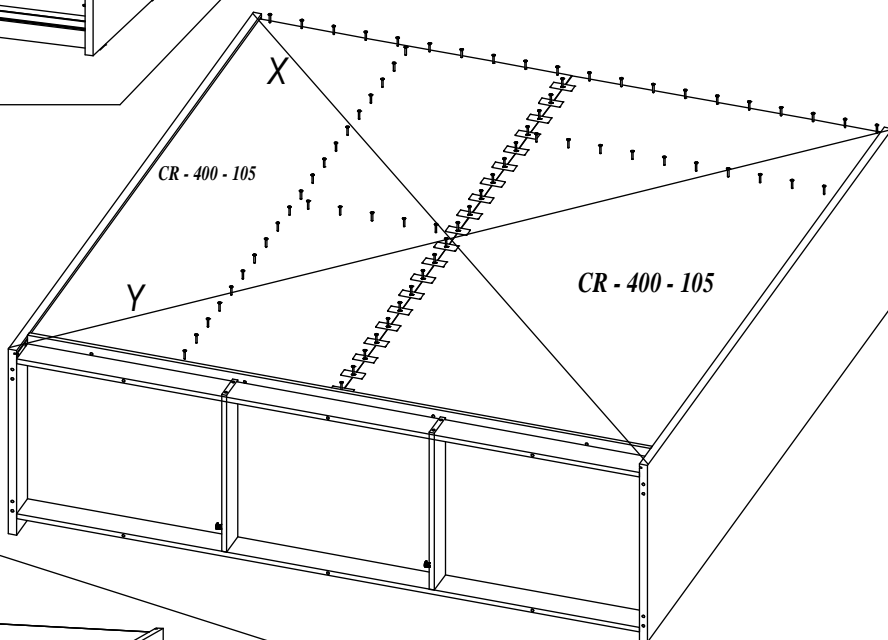


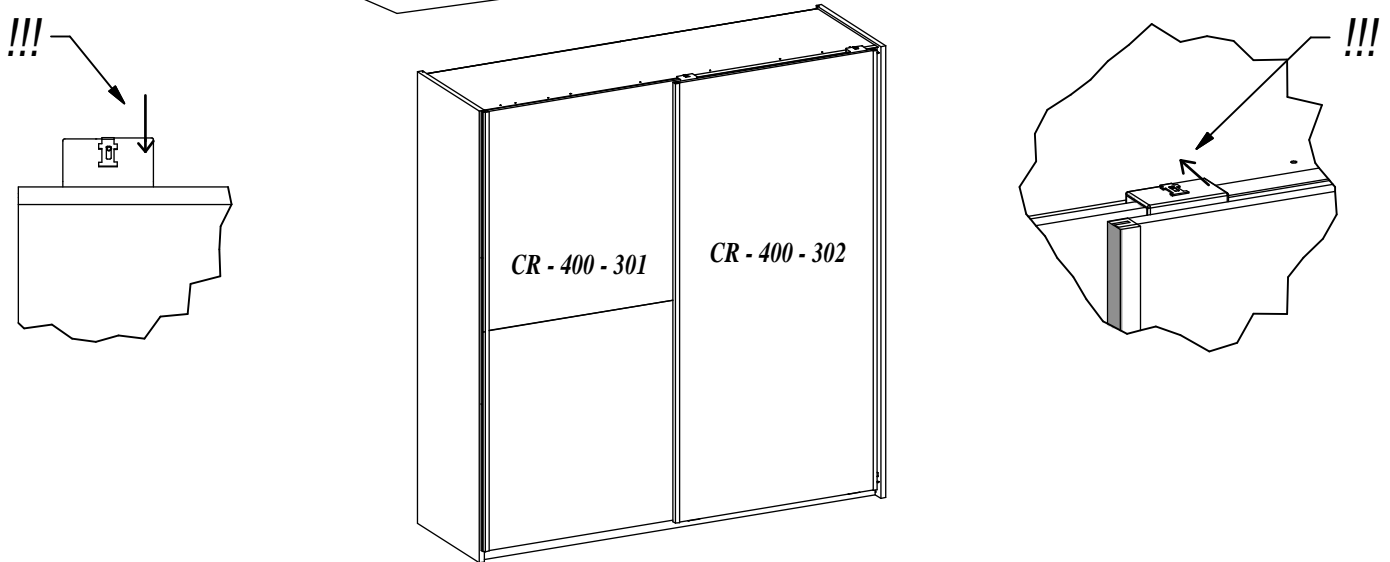
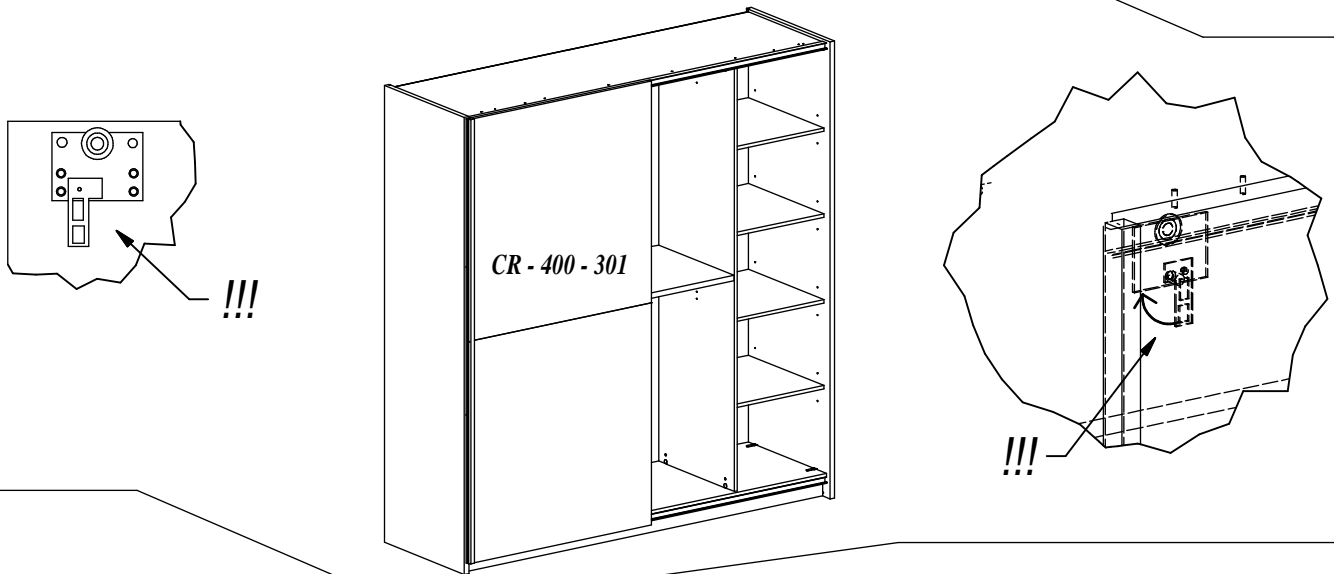
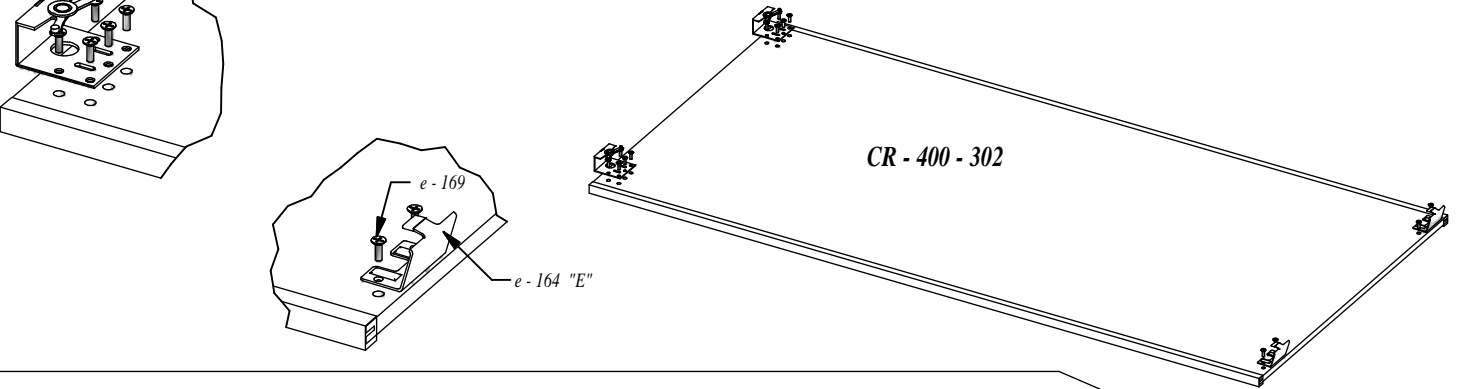
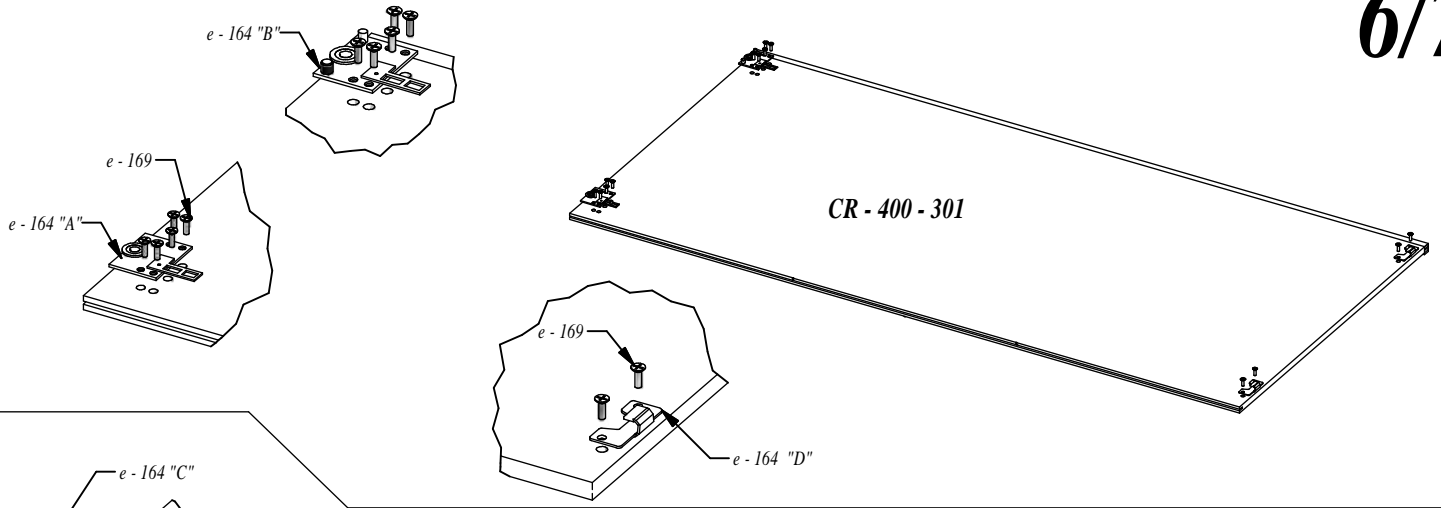


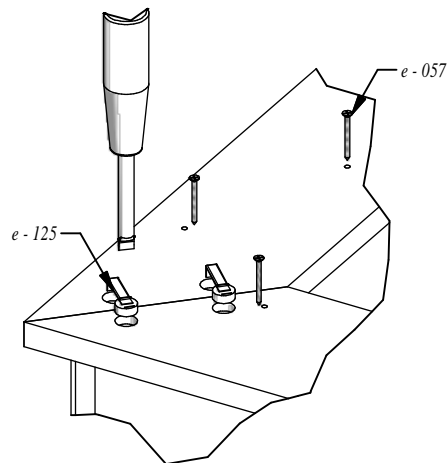
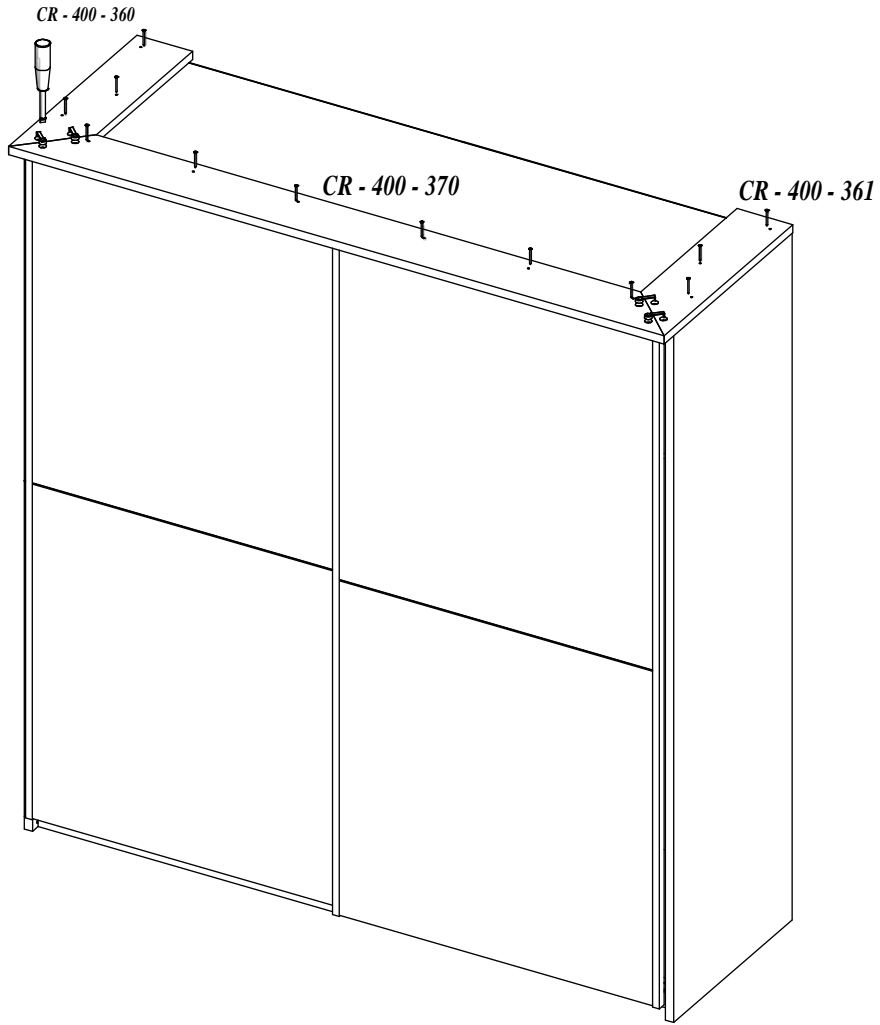




X=Y !!

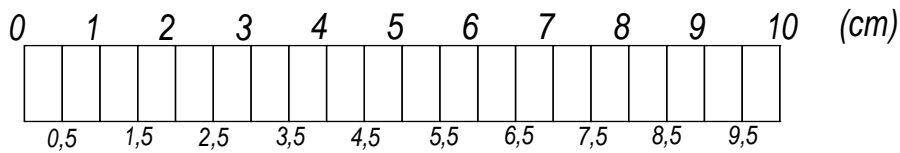
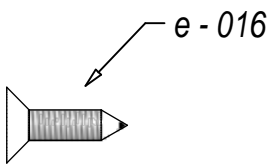
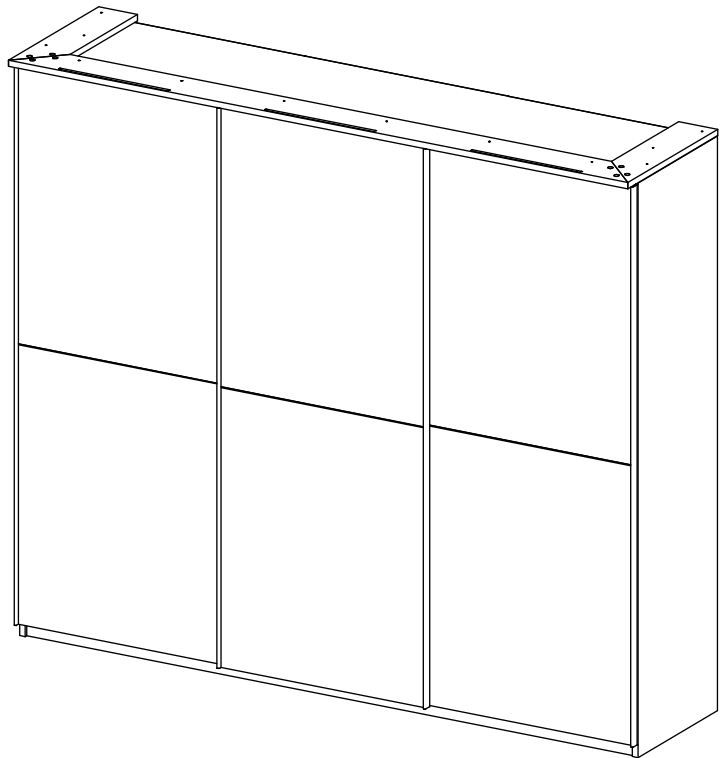






CREMONA 3D

1/8



<p><i>e - 001 (x8)</i></p>	<p><i>e - 002 (x8)</i></p>	<p><i>e - 166 (x40)</i></p>	<p><i>e - 021 (x8)</i></p>
<p><i>e - 164 (x kpl)</i></p>	<p><i>e - 011 (x100)</i></p> <p>3x25</p>	<p><i>e - 074 (x60)</i></p>	
<p><i>e - 002 (x128)</i></p>	<p><i>e - 017 (x12)</i></p>	<p><i>e - 009 (x4)</i></p>	<p><i>e - 016 (x8)</i></p> <p>4x16</p>
<p><i>e - 022 (x8)</i></p>	<p><i>e - 169 (x42)</i></p> <p>M5x12</p>	<p><i>e - 125 (x4)</i></p>	<p><i>e - 057 (x9)</i></p> <p>4x40</p>

