

Model: Desin
 Modell: Szafka nocna 45 1SZ

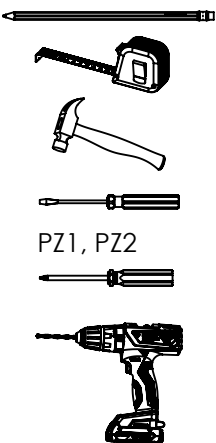
Strona: 1/7
 Blatt Nr: 1/7

Do montażu potrzebne są:

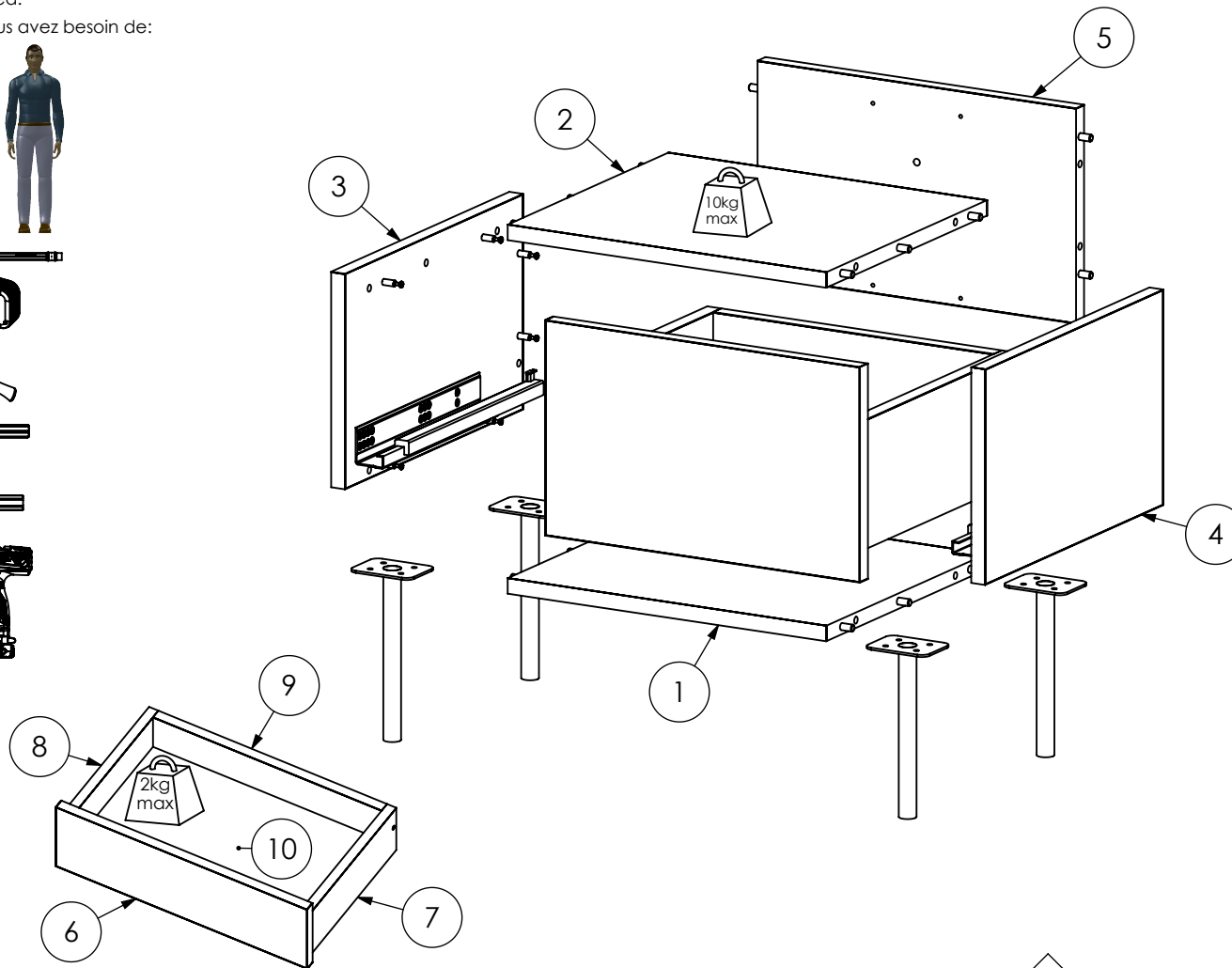
Für die Montage dieser Type benötigen Sie:

For assembly you need:

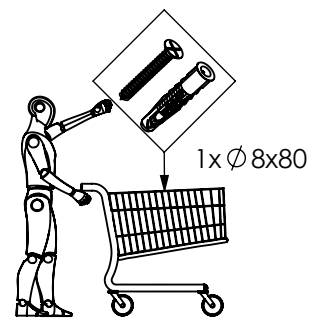
Pour le montage, vous avez besoin de:



PZ1, PZ2



K1 x32	T1 x14	M1 x14	L1 x4	L2 x16	R1 x1	B2 x12	C1 x6	S1 x2	S2 x2



BOGART.

- (PL) INSTRUKCJA MONTAŻOWA
- (D) MONTAGENLEITUNG
- (GB) ASSEMBLY INSTRUCTIONS
- (SK) NÁVOD NA MONTÁŽ
- (CZ) MONTÁŽNÍ NÁVOD
- (IT) ISTRUZIONI DI ASSEMBLAGGIO
- (FR) NOTICE DE MONTAGE

PL Szanowny Kliencie. Gdyby brakowało jakiejś części lub była uszkodzona, to proszę oznaczyć część krzyżykiem na instrukcji montażowej i przesać instrukcję razem z reklamacją.

D Sehr geehrter Kunde. Sollte ein Teil fehlen oder beschädigt sein, kreuzen Sie bitte dieses deutlich auf der Montageanleitung an und schicken Sie zu uns ab.

GB Dear customer. Should there be any place missing or damaged, kindly mark this place clearly on the attached assembly instructions and return it to us.

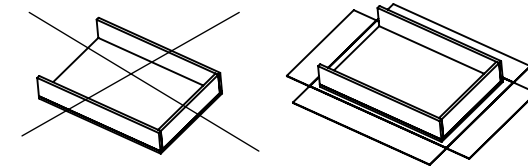
SK Vážení zákazník, keby chýbala nejaká časť, alebo by bola poškodená, označte ju prosím krížikom na montážnom návode a zašlite návod spolu s reklamáciou.

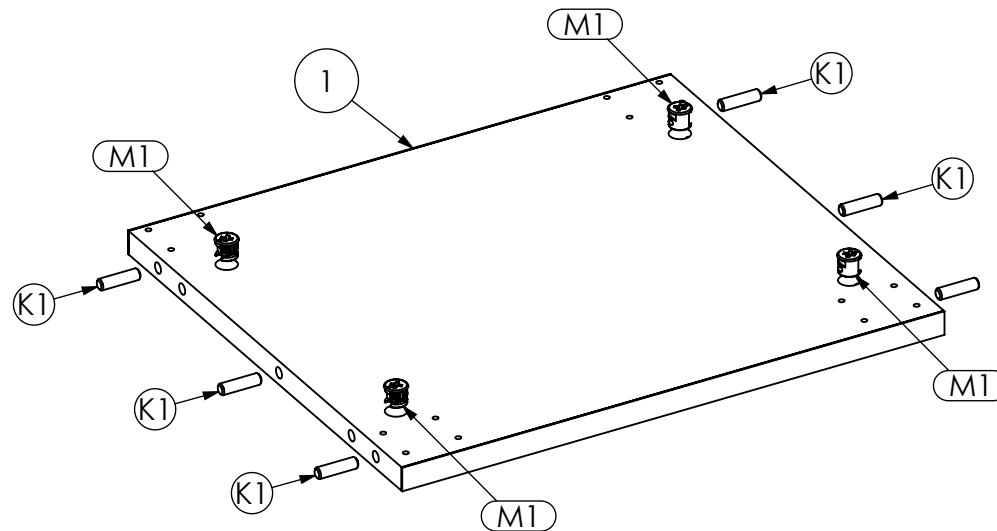
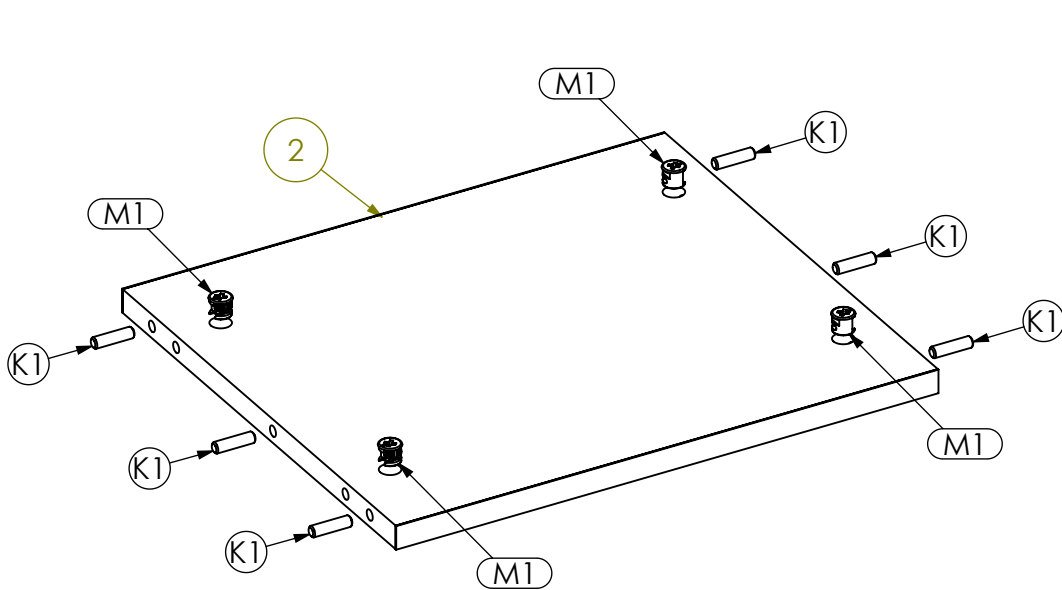
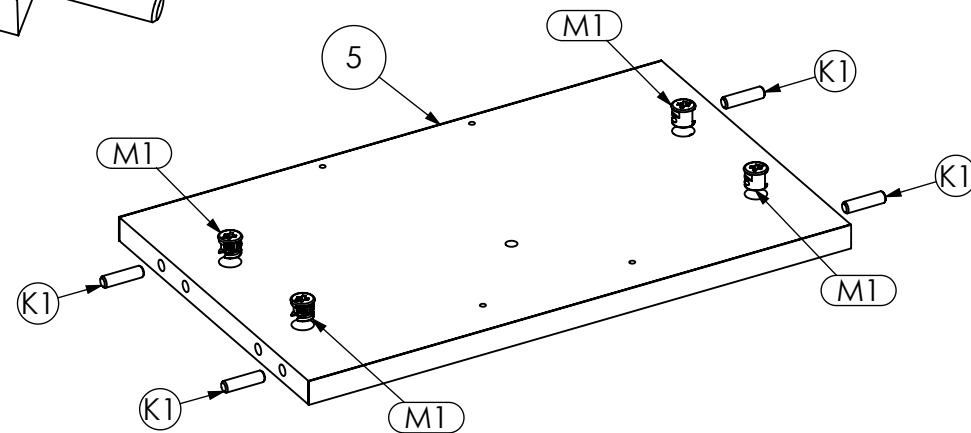
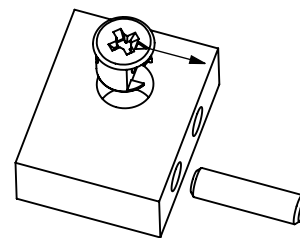
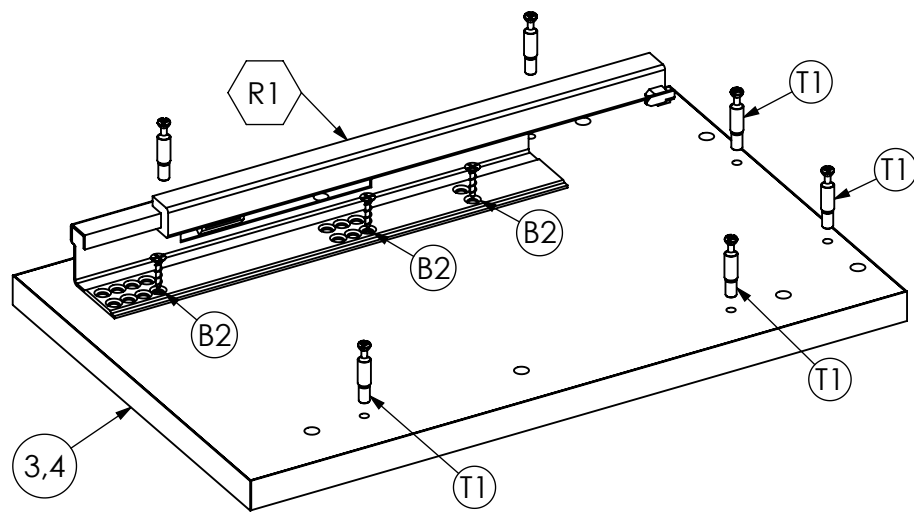
CZ Vážení zákazník, kdyby chyběla nějaká část nebo byla poškozená, označte ji prosím křížkem na montážním návodu a zašlete návod spolu s reklamací.

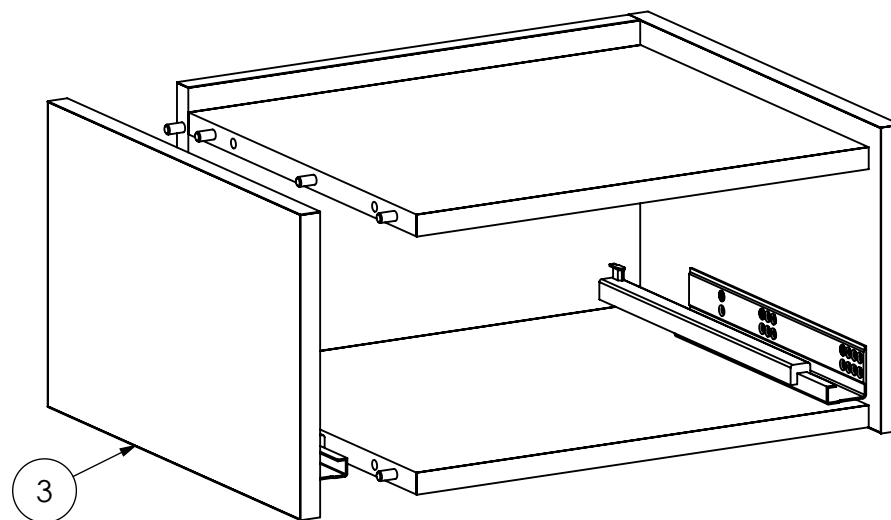
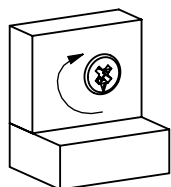
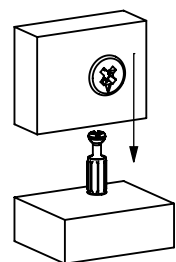
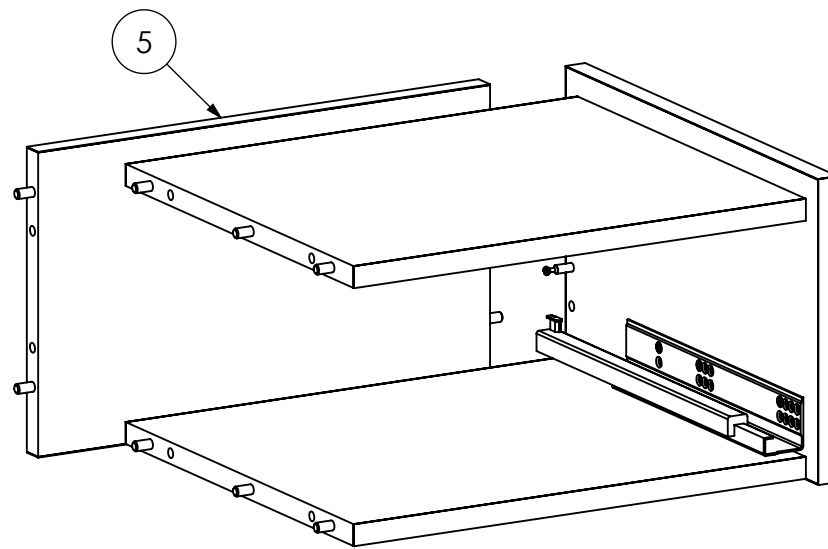
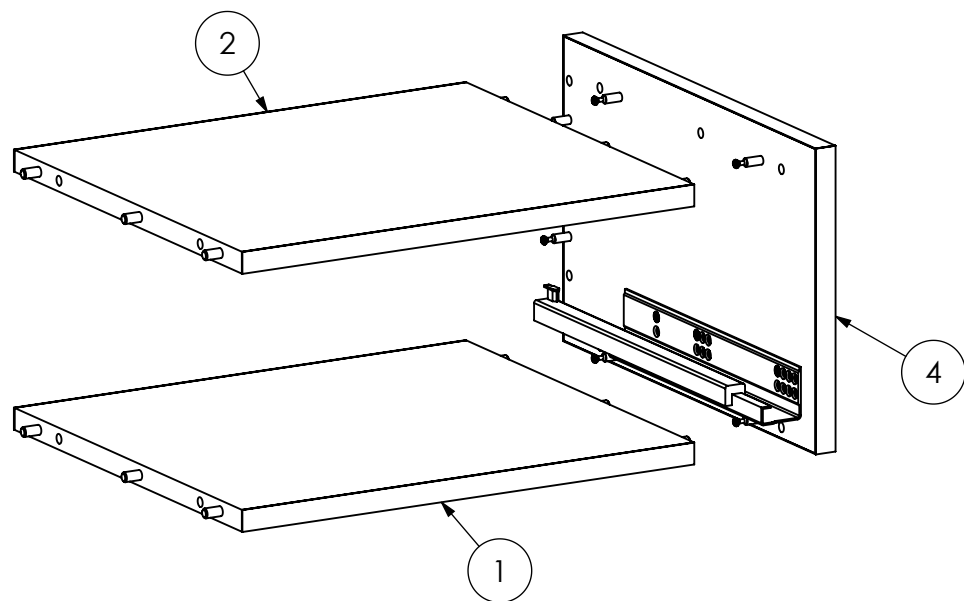
IT Gentile cliente. In caso di parti mancanti o danneggiate, contrassegnare la parte con una croce sulle istruzioni di montaggio e inviare le istruzioni insieme al reclamo.

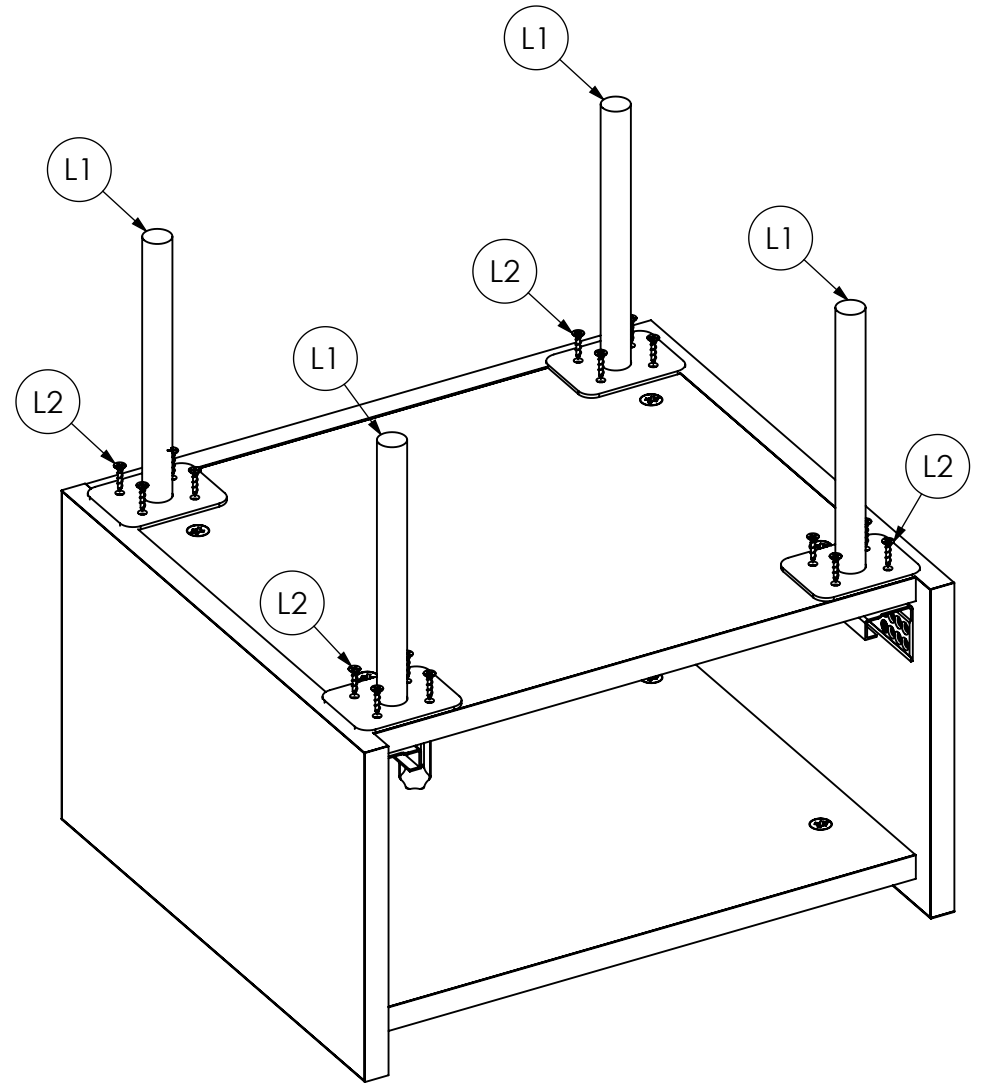
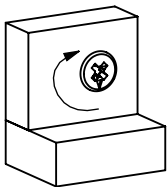
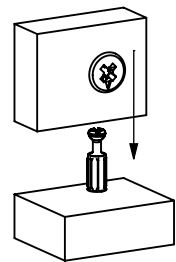
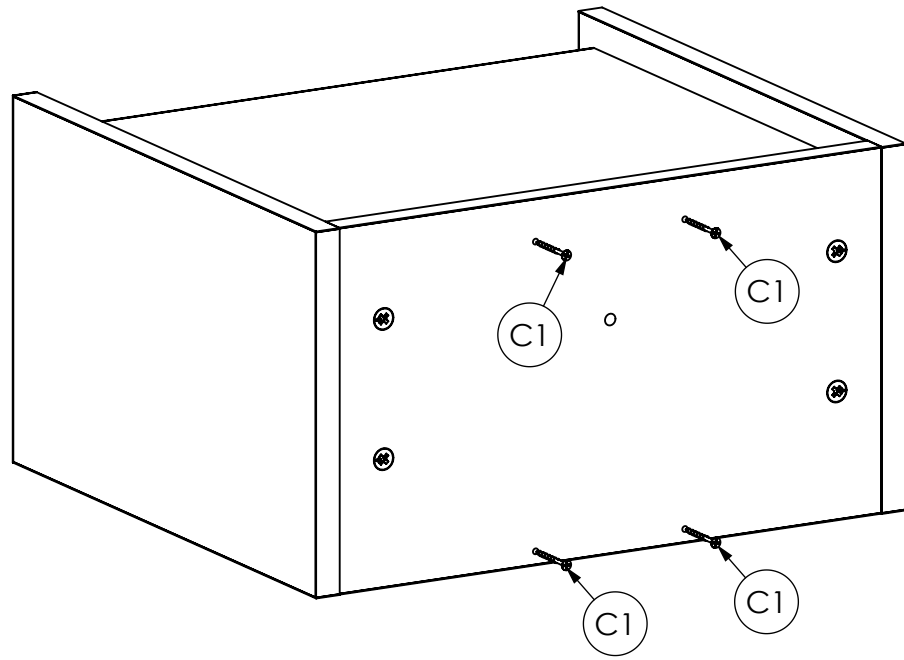
FR Cher client, si une pièce est manquante ou endommagée, veuillez marquer la pièce d'une croix sur la notice de montage et envoyer la avec votre réclamation.

Proszę montować mebel na kartonie!
 Bitte das Möbel auf der Verpackung montieren!
 Please assemble the piece of furniture on the cardboard!
 Zložte prosím kus nábytku na kartón!
 Sestavte prosím kus nábytku na kartón!
 Si prega di assemblare i mobili sul cartone!
 Veuillez assembler le meuble sur le carton !









Bardzo ważne!
Mebel należy przymocować do ściany.

Very important!
The furniture must be fixed to the wall.

Molto importante!
I mobili devono essere fissati al muro.

Sehr wichtig!
Die Möbel müssen an der Wand befestigt werden.

Velmi důležité!
Nábytek musí být připevněn ke stěně.

Très important!
Le meuble doit être fixé au mur.

