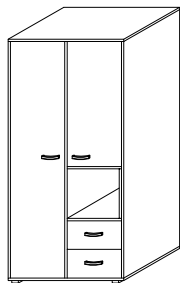


Adam meble

INSTRUKCJA MONTAŻU
ASSEMBLY INSTRUCTION

EWA- 35



UWAGA !

W dniu zakupu mebli należy sprawdzić (najlepiej w sklepie) stan zakupionych mebli tzn.:

1. Czy towar jest zgodny z zamówieniem
2. Czy elementy nie są uszkodzone i czy ich ilość wraz z akcesoriami jest zgodna z poniższym wykazem

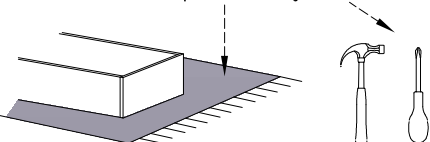
NIE UWZGLĘDNIĄ SIĘ ZGŁOŚZEŃ REKLAMACYJNYCH OBEJMUJĄCYCH:

1. Uszkodzenia powstałe w wyniku niewłaściwego przewożenia bądź przenoszenia mebli oraz złego montażu, jak również wynikiłe po sprzedaży ze zdarzeń losowych i innych okoliczności.
2. Uszkodzenia powstałe w wyniku niewłaściwego użytkowania, przechowywania i konserwacji, jak również po stwierdzeniu napraw przez osobę nieupoważnioną.
3. Wady i uszkodzenia w następstwie których obniżono cenę wyrobu.

ZASADY UŻYTKOWANIA MEBLI:

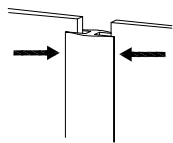
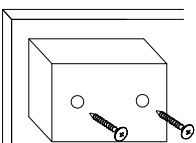
1. Meble powinny być użytkowane zgodnie z ich konstrukcją i przeznaczeniem.
2. Meble powinny być przechowywane i używane w odpowiednich warunkach tj. nie należy dopuszczać do nadmiernej przegrzewania (przesuszenia), utłakania wilgoci (zamoczenia, przemarzania).
3. Meble powinny być używane w pomieszczeniach suchych i zabezpieczonych przed szkodliwym wpływami atmosferycznymi oraz bezpośrednim działaniem promieni słonecznych.
4. Mebli nie należy ustawiać w odległości mniejszej jak 1 metr od czynnych grzejników.

Do montażu potrzebne są :

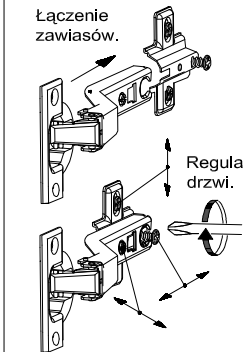


Montaż stopki w dnie bryty.

Łączenie HDF, przy ewentualnym podziale.



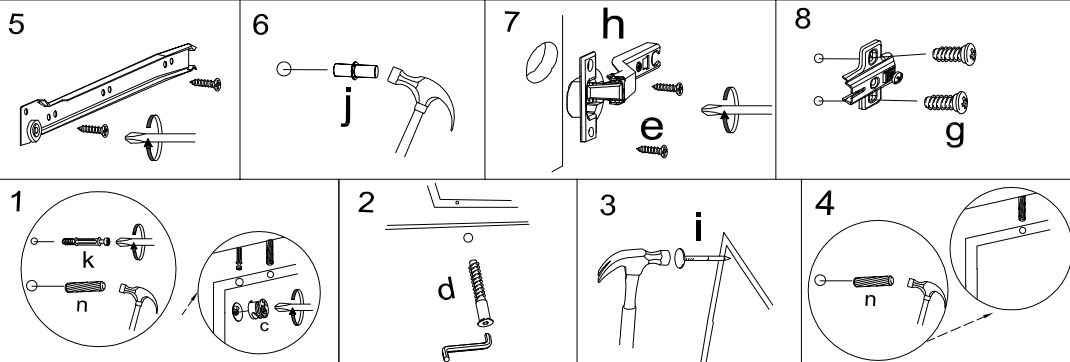
Łączenie zawiasów.



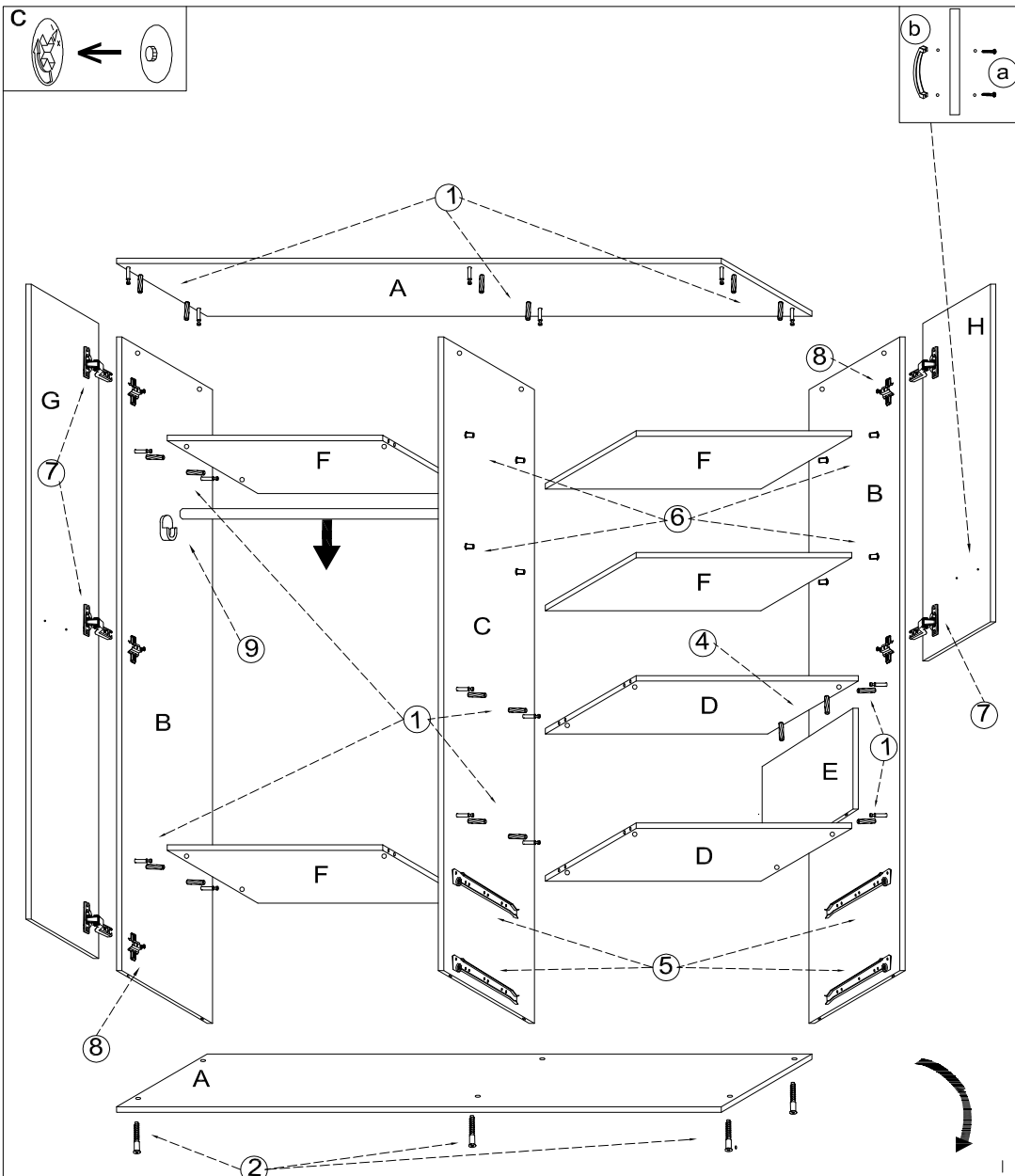
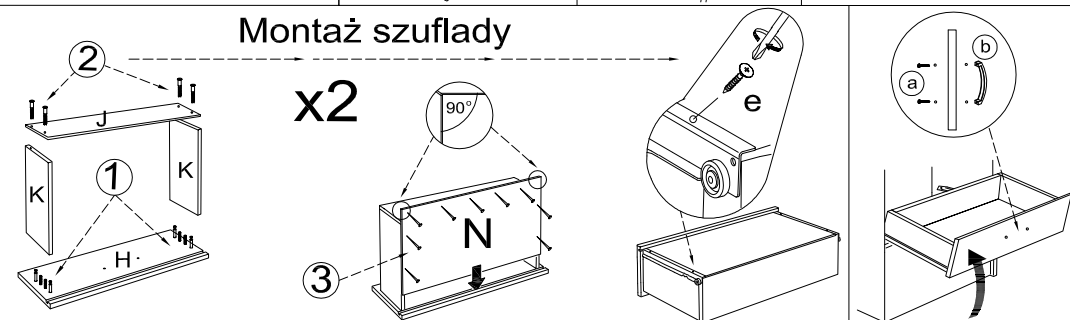
Regulacja drzwi.

Wykaz	Wymiar (mm)	Ilość
A	900x531	2
B	1839x530	2
C	1839x526	2
D	423x526	2
E	386x526	1
F	423x506	4
G	1833x419	1
H	961x419	1
J	419x220	2
K	398x160	2
L	430x160	4
M	1862x444	2
N	453x396	2

a	b	c	d	e	f	g	o	p	s	t
x 8	x 4	x 30	x 18	x 32	x 5	x 10		x 2	x 5	
j	k	l	m	n	h	i	r	w	z	
x 8	x 30	x 1		x 38	x 5	x 60	x 2		x 10	



Montaż szuflady



UWAGA !

- KROK 1:** montujemy akcesoria tzn. nabijamy kołki drewniane, wkręcamy mimosrody itd. do poszczególnych elementów.
- KROK 2:** łączymy elementy E, D dodajemy kolejno C, Bprawy, F, Blew, A .
- KROK 3:** przybijamy plecy HDF (M) i obsadzamy drzwi oraz szuflady

