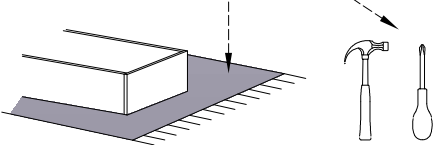


Adam meble

INSTRUKCJA MONTAŻU
ASSEMBLY INSTRUCTION

Do montażu potrzebne są :



EWA- 40

UWAGA !

W dniu zakupu mebli należy sprawdzić (najlepiej w sklepie) stan zakupionych mebli tzn.:

1. Czy towar jest zgodny z zamówieniem
2. Czy elementy nie są uszkodzone i czy ich ilość wraz z akcesoriami jest zgodna z poniższym wykazem

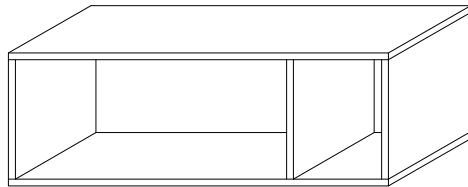
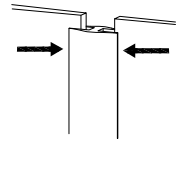
NIE UWZGLĘDNIĄ SIĘ ZGŁOŚZEŃ REKLAMACYJNYCH OBEJMUJĄCYCH:

1. Uszkodzenia powstałe w wyniku niewłaściwego przewozu bądź przenoszenia mebli oraz złego montażu, jak również wynikiłe po sprzedaży ze zdarzeń losowych i innych okoliczności.
2. Uszkodzenia powstałe w wyniku niewłaściwego użytkowania, przechowywania i konserwacji, jak również po stwierdzeniu napraw przez osobę nieupoważnioną.
3. Wady i uszkodzenia w następstwie których obniżono cenę wyrobu.

ZASADY UŻYTKOWANIA MEBLI:

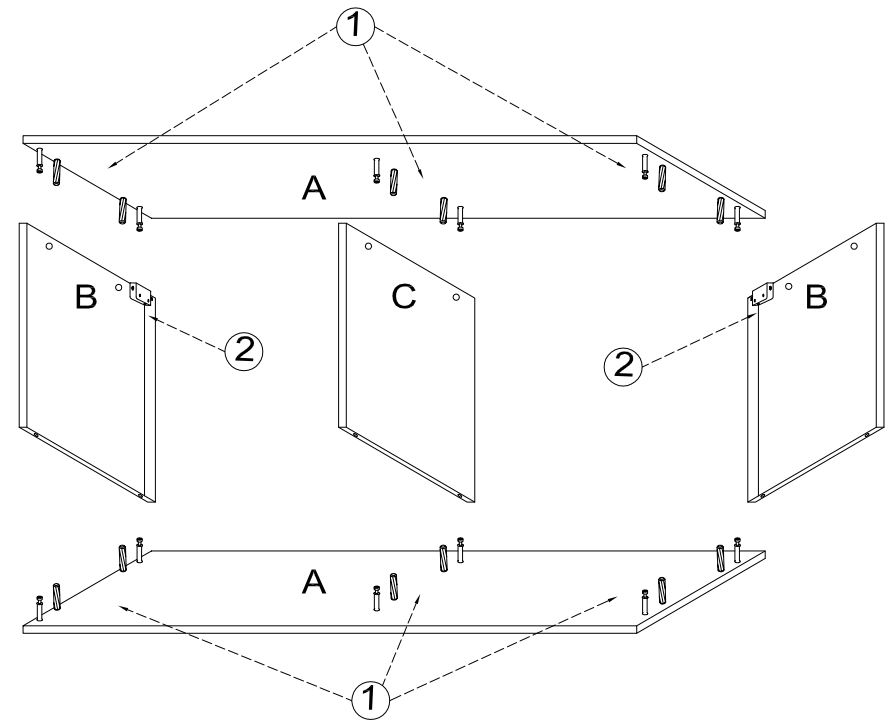
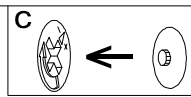
1. Meble powinny być użytkowane zgodnie z ich konstrukcją i przeznaczeniem.
2. Meble powinny być przechowywane i używane w odpowiednich warunkach tj. nie należy dopuszczać do nadmiernej przegrzewania (przesuszenia), uniknąć wilgoci (zamoczenia, przemarzania).
3. Meble powinny być używane w pomieszczeniach suchych i zabezpieczonych przed szkodliwym wpływem atmosferycznym oraz bezpośrednim działaniem promieni słonecznych.
4. Mebli nie należy ustawiać w odległości mniejszej jak 1 metr od czynnych grzejników.

Łączenie HDF, przy ewentualnym podziale.



a	b	c
x 12	x 2	x 4
x 12	x 12	
d	e	

Wykaz	Wymiar (mm)	Ilość
A	1000x250	2
B	314x250	2
C	314x235	1
D	978x328	1

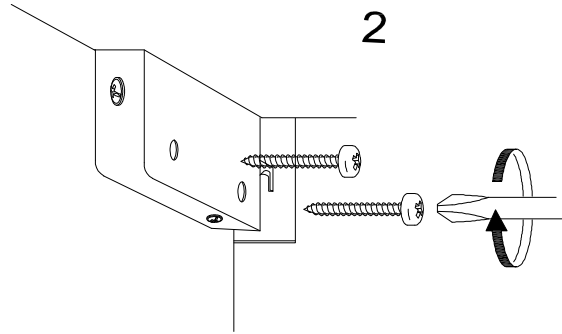
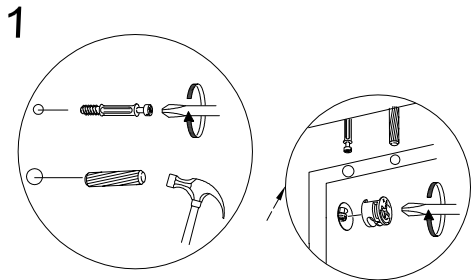


UWAGA !

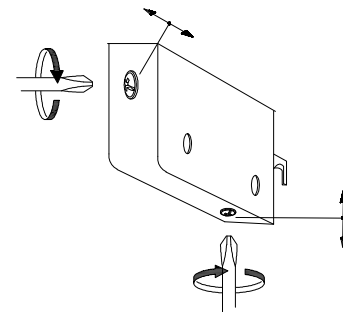
KROK 1: montujemy akcesoria tzn. nabijamy kołki drewniane, wkręcamy mimosrody itd. do poszczególnych elementów.

KROK 2: łączymy elementy B, A dolny, obsadzamy HDF (D) i dodajemy A górny.

KROK 3: ostatnim krokiem jest regulacja.



Regulacja szafki.



Montaż HDF.

