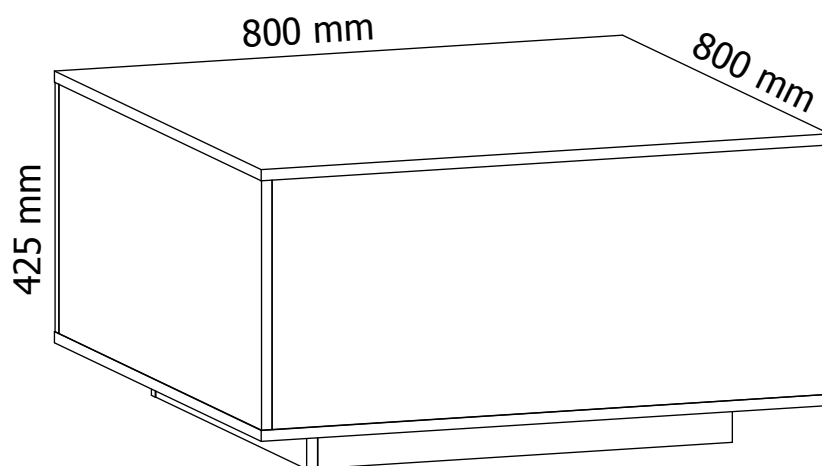


**FRIDA**

**ST**



PL: INSTRUKCJA MONTAŻU

EN: ASSEMBLY MANUAL

CZ: PŘÍRUČKA PRO MONTÁŽ

SK: PRÍRUČKA PRE MONTÁŽ

DE: MONTAGEANLEITUNG

SR: UPUTSTVO ZA INSTALACIJU

PL

## Szanowny Kliencie!

Przed montażem mebli proszę dokładnie zapoznać się z poniższą instrukcją.

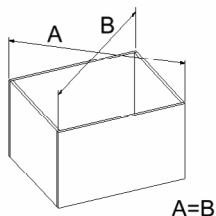
ELEMENTY NOSZĄCE ŚLADY MONTAŻU REKLAMOWANE ZE WZGLĘDU NA USZKODZENIA MECHANICZNE  
LUB SKAZY NIE PODLEGAJĄ REKLAMACJI

W przypadku wątpliwości przy montażu prosimy o kontakt telefoniczny  
pod numer telefonu: (+48) 0-71 315 77 52 od poniedziałku do piątku w godz. 8-16.

Mebel montujemy wg kolejnych kroków pokazanych na instrukcji. Kody naklejone na elementach mebli odpowiadają kodom umieszczonym w instrukcji.

**Uwaga! Kołki nabijamy w wąską płaszczyznę elementu.**

**Uwaga! Ściane tylną mebla oraz dno szuflady przybijamy lub przykręcamy po uprzednim ustawieniu przekątnej (patrz rysunek).**



Końcowym etapem jest ustawienie mebla we właściwym miejscu oraz przy pomocy poziomicy sprawdzenie pionu i poziomu mebla, oraz wyregulowanie frontów na zawiasach.

### Wskazówki pielęgnacyjne.

Meble prosimy czyścić tylko ścierką do kurzu (suchą lub wilgotną)! Nie używać żadnych chemicznych środków szorujących! Elementy szklane proszę czyścić środkami do czyszczenia szkła dostępnymi na rynku, zgodnie z instrukcją zawartą na opakowaniu stosowanego produktu.

### Uwaga!

Kolorystyka listwy ozdobnej jak i obrzeża elementów mebli może delikatnie odbiegać od laminatu płyty. Zależnie od partii produktu. NIE jest to podstawą do składania reklamacji.

### Uwaga!

Producent mebli zastrzega sobie prawo do wprowadzania zmian konstrukcyjnych w oferowanych meblach, nie zmieniając ich ogólnego charakteru. Wymiary mebli mogą ulec zmianie.

EN

## Dear Customer!

Please read these instructions carefully before proceeding with the assembly.

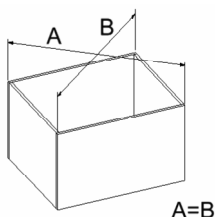
PARTS WHICH EXHIBIT EVIDENCE OF ASSEMBLY, RETURNED DUE TO MECHANICAL DAMAGE OR FLAWS, SHALL NOT BE ACCEPTED.

In case of any doubts regarding the assembly process, please call us at: (+48) 0-71 315 77 52 from Monday to Friday between 8 a.m. and 4 p.m.

The furniture item is to be assembled according to the steps specified by the assembly manual. The codes placed on the furniture parts correspond to those in the manual.

**Attention! Hammer the dowels into the narrow surface of the part.**

**Attention! The rear panel of the furniture item and the bottom of the drawer are to be nailed or bolted in after setting up the diagonal line (see image).**



The final stage is putting the furniture item in its desired location, checking whether its surfaces are horizontal and vertical using a spirit level, and regulating the fronts on their hinges.

### Maintenance guidelines.

Please clean the furniture items using a dust rag only (dry or wet)! Do not use any chemical scrubbing agents! The glass parts are to be cleaned using products intended for cleaning glass which are available on the market, in accordance with the instructions provided on the container of the applied product.

### Attention!

The colour of the decorative band and the edges of furniture parts may differ slightly from the board laminate, depending on the product batch. This discrepancy is NOT considered to constitute a basis for complaints.

### Attention!

The furniture manufacturer reserves the right to introduce construction changes in the offered furniture items, without changing their general character. The dimensions of the furniture items are subject to change.

# CZ

## Vážený Zákazníku!

Před montáží nábytku si pečlivě přečtěte následující pokyny

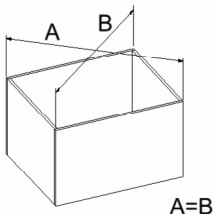
PRVKY NESOUCÍ STOPY MONTÁŽE REKLAMOVANÉ PRO MECHANICKÁ POŠKOZENÍ NEBO VADY NEPODLÉHAJÍ REKLAMACI

V případě pochybností během montáže nás prosím kontaktujte na telefonní číslo: (+48) 0-71 315 77 52 Od pondělí do pátku v hod. 8-16.

Nábytek se sestavuje podle následujících kroků uvedených v příručce. Kódy nalepené na částech nábytku odpovídají kódům v příručce.

**Pozor! Kolíky nabíjíme do úzké roviny prvku.**

**Pozor! Zadní stěnu nábytku a spodní část zásuvky montujeme po nastavení úhlopříčky (viz obrázek).**



Posledním krokem je umístění nábytku na správné místo a pomocí vodováhy zkontrolování vertikální a horizontální polohy nábytku a nastavení čelních ploch na pantech.

### Tipy pro péči.

Nábytek čistíme pouze prachovou utěrkou (suchou nebo vlhkou)! Nepoužívejte žádné chemické čisticí prostředky! Skleněné prvky pr osím čistíte prostředky pro čištění skla, které jsou k dispozici na trhu, a jak je uvedeno na obalu vybraného produktu.

### Pozor!

Koloristika dekorativní lišty a obvodu nábytku se může mírně lišit od barvy desky. Závísí to na várce produktu. Toto NENÍ základem pro reklamaci.

### Pozor!

Výrobce nábytku si vyhrazuje právo provádět konstrukční změny nabízeného nábytku, aniž by změnil jeho celkový charakter. Rozměry nábytku se mohou měnit.

# SK

## Vážený Zákazník!

Pred montážou nábytku si pozorne prečítajte nasledujúce pokyny

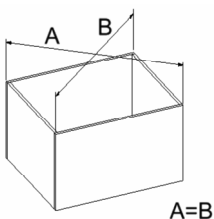
PRVKY KTORÉ NESÚ STOPY MONTÁŽE REKLAMOVANÉ PRE MECHANICKÉ POŠKODENIE ALEBO CHYBY NEPODLIEHAJÚ REKLAMÁCIÍ

V prípade pochybností počas montáže nás prosím kontaktujte na telefónne číslo: (+48) 0-71 315 77 52 Od pondelka do piatku v hod. 8-16.

Nábytok sa zostavuje podľa nasledujúcich krokov uvedených v príručke. Kódy nalepené na častiach nábytku odpovedajú kódom v príručke.

**Pozor! Kolíky nabíjame do úzkej roviny prvku.**

**Pozor! Zadnú stenu nábytku a spodnú časť zásuvky montujeme po nastavení uhlopriečky (pozri obrázok).**



Posledným krokom je umiestnenie nábytku na správne miesto a pomocou vodováhy skontrolovaní vertikálnej a horizontálnej polohy nábytku a nastavenie čelných plôch na pántoch.

### Tipy pre ošetrovanie.

Nábytok čistíme len prachovou utierkou (suchou alebo vlhkou)! Nepoužívajte žiadne chemické čistiace prostriedky! Sklenené prvky prosím čistiť prostriedky na čistenie skla, ktoré sú k dispozícii na trhu, a ako je uvedené na obale výrobku.

### Pozor!

Koloristika dekoratívnej lišty a obvodu nábytku sa môže mierne líšiť od farby dosky. Závísí to na várke produktu. Toto NIE JE základom pre reklamáciu.

### Pozor!

Výrobca nábytku si vyhradzuje právo vykonávať konštrukčné zmeny ponúkaného nábytku, bez toho, aby zmenil jeho celkový charakter. Rozmery nábytku sa môžu meniť.

DE

## Sehr geehrter Kunde!

Vor der Möbelmontage bitte genau die vorliegende Anleitung lesen

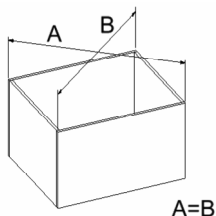
TEILE, DIE MONTAGESPUREN AUFWEISEN UND WEGEN MECHANISCHER SCHÄDEN ODE MÄNGEL REKLAMIERT WERDEN, SIND AUS DER REKLAMATION AUSGESCHLOSSEN

Bei Zweifel in Verbindung mit der Montage bitten wir um telefonischen Kontakt unter: (+48) 0-71 315 77 52 von Montag bis Freitag, 8-16 Uhr.

Das Möbel wird nach den folgenden Schritten, die in der Anweisung gezeigt sind, montiert. Die auf den Möbeln aufgeklebten Codes entsprechen den Codes in der Anleitung.

**Achtung! Dübel werden in die schmale Fläche des Teiles eingeschlagen.**

**Achtung! Die Möbelhinterwand und der Schubladenboden werden nach vorheriger Einstellung der Diagonale angeschlagen oder angeschraubt (siehe Zeichnung).**



Die letzte Etappe ist das Möbels an der richtigen Stelle zu positionieren, die Lot- und Sektrechte des Möbels mit einer Wasserwaage zu prüfen und die Scharniere zu regulieren.

### Pflegehinweise

Die Möbel bitte nur einem (trockenen und nicht nassen) Staubtuch reinigen! Keine chemischen Scheuermittel anwenden!

Die Glasteile bitte mit marktüblichen Glasreinigungsmittel nach der auf der Produktverpackung angebrachten Anleitung reinigen.

### Achtung

Die Farbgebung der Zierleiste und der Ränder an den Möbelteilen kann von der Farbe der Platte geringfügig abweichen, je nach Bauteil des Produkts.

Dies ist KEINE Grundlage zur Reklamation.

### Achtung!

Der Möbelhersteller behält sich vor, Konstruktionsänderungen an den angebotenen Möbeln einzuführen, ohne deren allgemeinen Charakter zu ändern.

Die Abmessungen der Möbel können sich ebenfalls ändern.

## Poštovani Kupci!

Molimo da pažljivo pročitate sledeća uputstva pre nego što instalirate nameštaj

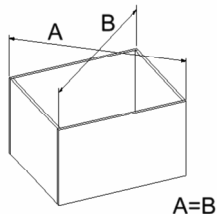
KOMPONENTE PREKO INSTALACIJSKIH OGLAŠAVANJA OBAVLJENIH ZA MEHANIČKE ŠTETE ILI POZNATE NE PODRŽAVAJU OGLAŠAVANJE

Ako ste u sumnji, molimo vas da nas kontaktirate putem telefona (+48) 0-71 315 77 52 od ponedeljka do petka u satima. 8-16.

Nameštite nameštaj u skladu sa sledećim koracima prikazanim u priručniku. Kodovi pričvršćeni na komad nameštaja odgovaraju šiframa u uputstvima.

**Opres! Igle udarimo u usku ravninu elementa.**

**Opres! Zadnji zid nameštaja i dno fiokke biće prikačen ili zavrtn nakon dijagonalne postavke (vidi sliku).**



Završna faza je postavljanje nameštaja na pravo mesto i provera vertikalnog i okomitog položaja nameštaja uz pomoć uređaja za merenje i prilagođavanje frontova šarke

### Saveti za negu.

Nameštaj čistite samo krpom za brisanje prašine (suva ili vlažna)! Nemojte koristiti hemijska sredstva za čišćenje! Očistite staklene komponente pomoću komercijalno dostupnih na tržištu sredstava za čišćenje stakla, prema uputstvu na pakovanju upotrebljavanog proizvoda.

### Opres!

Boje dekorativne obloge i ivice nameštaja mogu se malo razlikovati od boje ploče. Zavisí od serije proizvoda. Ovo NIJE osnova za podnošenje žalbe.

### Opres!

Proizvođač nameštaja zadržava pravo da izvrši strukturne promene na ponuđenom nameštaju, ne menjajući svoj opšti karakter. Dimenzije nameštaja mogu se promeniti.

GAŁA MEBLE Sp. z o.o.  
ul. Oleśnicka 1  
56-416 Twardogóra  
(+48) 0-71 315 77 52

## KARTA GWARANCYJNA

Nazwa wyrobu: .....  
.....  
Data sprzedaży: .....

### Szanowny Kliencie !

Dziękujemy za zakup produktu firmy GAŁA MEBLE Sp. z o.o. Gratulujemy trafnego wyboru. Chcielibyśmy, aby nasze meble służyły Ci długo i dawały satysfakcję. Przeczytaj uważnie zasady użytkowania i konserwacji naszych mebli, żeby móc długo się nimi cieszyć. Dołożyliśmy wszelkich starań, aby zakupione meble były bardzo wysokiej jakości, nowoczesne i funkcjonalne. Jednakże, gdyby zdarzyły się jakiegokolwiek niezgodności, prosimy o kontakt ze Sprzedawcą w celu szybkiego ich wyeliminowania.

### WARUNKI GWARANCJI

1. Gwarant zapewnia Kupującemu dobrą jakość i prawidłowe funkcjonowanie mebli przez okres 24 miesięcy od daty sprzedaży mebli.
2. Kupujący przy zakupie wyrobu w stanie zmontowanym powinien dokonać sprawdzenia jakości i kompletności wyrobu oraz sprawdzenia funkcjonowania głównych mechanizmów i podstawowych podzespołów.
3. Ochroną gwarancyjną nie są objęte uszkodzenia powstałe w wyniku niewłaściwego bądź nieostrożnego przewozu, przenoszenia lub montażu wyrobu, jak również wyniki ze zdarzeń losowych oraz uszkodzenia w wyniku których obniżono cenę. Widoczne wady, uszkodzenia mechaniczne i braki ilościowe elementów i okuć w meblach sprzedawanych jako zmontowane kupujący ma obowiązek zgłosić w momencie zakupu. W przeciwnym razie ochrona gwarancyjna nie obowiązuje.
4. Przeróbki mebli wykonane we własnym zakresie powodują utratę ochrony gwarancyjnej.
5. Gwarant nie odpowiada za niezgodności wyrobu z umową, gdy Kupujący o tej niezgodności wiedział lub oceniając rozsądnie powinien był wiedzieć.
6. O niezgodności wyrobu do montażu we własnym zakresie Kupujący musi powiadomić Sprzedawcę w ciągu dwóch miesięcy od chwili jej stwierdzenia.
7. Powstałe w okresie gwarancyjnym niezgodności lub awarie wyrobu należy zgłosić w punkcie zakupu wyrobu, przedstawiając kartę gwarancyjną. Sprzedawca ustosunkuje się w terminie 14 dni od zgłoszenia o niezgodności wyrobu z umową. Jeżeli tego nie uczyni, oznacza to, że uznał je za uzasadnione.
8. Okres gwarancji zostanie przedłużony o czas, który upłynie od momentu zgłoszenia reklamacji do jej załatwienia, jeżeli w tym okresie niezgodności uniemożliwią użytkowanie wyrobu.
9. W przypadku gdy wyrób jest niezgodny z umową Gwarant zapewnia Kupującemu doprowadzenie go do stanu zgodnego z umową przez wymianę części.
10. Jeżeli podczas wymiany mebli na wolne od wad lub odstąpienia od umowy, oprócz wad, w wyniku których następuje wymiana albo odstąpienie od umowy, stwierdzi się także obniżenie jakości wyrobu przekraczające poza stopień normalnego zużycia czy też związane z przeróbką dokonaną przez Kupującego lub towar będzie zdekompletowany ( brak części składowych lub wyposażenia nieużywanego a niezbędnego przy ewentualnej dalszej sprzedaży), Sprzedawca obciąży Kupującego kosztami wymiany oraz równowartością uszkodzonych lub brakujących elementów.

### ZASADY UŻYTKOWANIA MEBLI

1. Meble powinny być użytkowane zgodnie z ich przeznaczeniem.
2. Meble należy użytkować w pomieszczeniach suchych, zamkniętych i zabezpieczonych przed szkodliwymi wpływami atmosferycznymi oraz bezpośrednim działaniem promieni słonecznych. Temperatura powietrza w pomieszczeniach powinna mieścić się w granicach 10-30°C, a wilgotność względna w granicach 25-80%. Meble nie należy ustawiać w odległości mniejszej niż pół metra od czynnych grzejników.
3. Wymagane jest równe, wypoziomowane ustawienie mebli na stabilnym podłożu.
4. Sposób montażu mebli, ilość elementów i akcesoriów niezbędnych do montażu określa karta informacyjna znajdująca się w opakowaniu z okuciami danego typu mebla.

### ZASADY KONSERWACJI MEBLI

1. Meble wykonane z laminatu należy czyścić następująco:  
- zmywać miękką, wilgotną tkaniną.
2. Do pielęgnacji powierzchni nie należy stosować żadnych środków chemicznych lub szorstkich ścierek.
3. Na powierzchnię mebli nie należy stawiać przedmiotów wilgotnych lub gorących.
4. Renowację powierzchni mebli powierzać wyspecjalizowanym zakładom usługowym

GAŁA MEBLE Sp. z o.o.  
ul. Oleśnicka 1  
56-416 Twardogóra  
(+48) 0-71 315 77 52

## WARRANTY CARD

Product name: .....  
.....  
Date of sales: .....

### Dear Clients !

Thank you for purchasing a GAŁA MEBLE Sp. z o.o product. Congratulations on the right decision. We would like our furniture to serve you for a long time and offer lots of satisfaction. Carefully read the terms of use and maintenance of our furniture to be able to enjoy it for a long time. We have made every effort to ensure that the purchased furniture is of very high quality, is modern and functional. However, if any discrepancies should appear, please contact the Seller in order to quickly eliminate them.

### WARRANTY CONDITIONS

1. The guarantor guarantees to the Buyer the good quality and proper functioning of furniture for a period of 24 months from the date of sale of furniture.
2. The Buyer, when purchasing the product in an assembled state, should test and verify the quality and completeness of the product and check the operation of the principal mechanisms and basic components.
3. The guarantee does not cover damage caused by improper or careless transport, handling or assembly of the product, as well as resulting from force majeure or damage as a result of which the price was reduced. Visible defects, mechanical and quantitative shortages of components and fittings for furniture sold as assembled, have to be reported by the Buyer at the time of purchase. Otherwise, guarantee coverage does not apply.
4. Any self-made alterations to the furniture will result in loss of warranty protection.
5. The guarantor is not liable for non-compliance of the product with the contract, if the Buyer knew of this incompatibility or should have known of it, within reasonable assessment.
6. The non-compliance of the product for self-assembly must be reported by the Buyer to the Seller within two months of its determination.
7. The non-compliance or failure of the product observed during the warranty period needs to be reported at the place of purchase of the product, presenting the warranty card. The seller will address the non-compliance of the product with the contract within 14 days of notification. If they do not, it means that they found the complaints to be justified.
8. The warranty period shall be extended by the time that has elapsed since the complaint to the moment of its settlement, if during this period of non-compliance prevents the use of the product.
9. Should the product be found non-compliant with the contract, the guarantor guarantees to the Buyer to bring it into state of conformity with the contract, by replacement of parts.
10. If, during the replacement of furniture for product free from defects, or termination of the contract, in addition to the defects, the result of which is replacement or termination, it is found that the quality of the product has been reduced beyond the level of excess or normal wear and tear, including alterations made by the Purchaser, or the goods will be incomplete (lack of components or equipment that is non-wearing and indispensable in any further sales), the Seller will charge the Purchaser for the replacement and equivalent of damaged or missing items.

### RULES OF USE FOR THE FURNITURE

1. The furniture should be used for its intended purposes.
2. The furniture should be used in interiors that are dry, enclosed and protected from adverse weather conditions and direct action of sunlight. The temperature of indoor air should be in the range of 10-30 ° C and relative humidity of 25-80%. Furniture should not be set at less than half a meter of active radiators.
3. It is required that the furniture be placed on a stable, level surface.
4. The method of assembling furniture, the number of components and accessories necessary for assembly is determined within the information card, located in the packaging of furniture fittings of the given type.

### RULES OF FURNITURE MAINTENANCE

1. Laminate-made furniture need to be cleaned with a soft, moist fabric.
2. Do not use any chemical compounds or abrasive materials for surface cleaning.
3. Do not place any wet or hot objects on the furniture surface.
4. Renovations need to be performed by qualified companies.

GAŁA MEBLE Sp. z o.o.  
ul. Oleśnicka 1  
56-416 Twardogóra  
(+48) 0-71 315 77 52

## ZÁRUČNÍ LIST

Název výrobku: .....  
.....  
.....  
Datum prodeje: .....

### Vážený Zákazníku!

Děkujeme za nákup produktu firmy GAŁA MEBLE Sp. z o.o. Gratulujeme Vám ke kvalitní volbě. Byli bychom velice rádi, kdyby Vám náš nábytek sloužil dlouho a dával Vám satisfakci. Pečlivě si přečtěte podmínky použití a údržby našeho nábytku, aby Vám dlouho přinášel radost. Hodně jsme se snažili, aby Vámi zakoupený nábytek byl kvalitní, moderní a funkční. Nicméně v případě jakékoliv chyby, prosíme o obrácení se na Prodejce abychom danou chybu jak nejdříve eliminovali.

### ZÁRUČNÍ PODMÍNKY

1. Garant zaručuje Kupujícímu dobrou kvalitu a správné fungování nábytku na dobu 24 měsíců od data prodeje nábytku.
2. Kupující při zakoupení smontovaného výrobku je povinen zkontrolovat kvalitu a kompletnost výrobku. Dále je povinen zkontrolovat funkčnost hlavních mechanismů a základních podsestav.
3. Záruka se nevztahuje na poškození, které vzniklo z důvodu neopatrného transportu, neopatrného manévrování nebo chybné montáže, stejně jako se záruka nevztahuje v důsledku vyšší moci nebo poškození, díky kterému cena výrobku byla snížena. Viditelné vady, mechanické poškození a kvantitativní nedostatky elementů a kování v nábytku, které jsou prodávány smontované, kupující musí nahlásit při koupi. V opačném případě záruka nelze uplatnit.
4. Vlastní předělávky nábytku znemožňují uplatnění záruky.
5. Garant neodpovídá za inkompatibilitu produktu se smlouvou, v případě, že kupující o této inkompatibilitě věděl nebo o ní měl vědět.
6. O inkompatibilitě produktu do bodu vlastní montáže je povinen Kupující poinformovat Prodávajícího v průběhu dvou měsíců od zjištění této neshody.
7. Vady, které vznikly v záruční době nebo jiné poškození výrobku je potřeba nahlásit v místě zakoupení produktu, kde je potřeba ukázat záruční list. Prodejce se vyjádří do 14 dnů od nahlášení vady produktu. Pokud se tak nestane, znamená to, že záruka je odůvodněná.
8. Záruční období bude prodloužené o čas, který uplyne z důvodu řešení reklamací, jestli v tomto období vady neumožňují užívání produktu.
9. V případě, že produkt není v souladu se smlouvou, Garant zaručuje Kupujícímu uvedení do souladu se smlouvou skrze výměnu dané části.
10. V případě, že výměna nábytku proběhne bez závad nebo ukončení smlouvy, kromě vad, které mají za následek výměnu nebo odstoupení od smlouvy, bude zjištěno snížení kvality produktu nad úroveň běžného opotřebení nebo spojeno s předělávkou provedenou kupujícím nebo zbožím bude nekompletní (nedostatek komponentů nebo zařízení, které je nepostradatelné při dalším prodeji), bude prodávající účtovat kupujícímu ekvivalent poškozených nebo chybějících položek.

### PODMÍNKY PRO POUŽÍVÁNÍ NÁBYTKU

1. Nábytek by měl být použit k zamýšlenému účelu.
2. Nábytek by měl být používán v suchém, uzavřeném a chráněném proti nepříznivým povětrnostním vlivům a přímým působením slunečního záření. Teplota vnitřního vzduchu by měla být v rozmezí od 10 do 30 ° C a relativní vlhkosti 25-80%. Nábytek by neměl být méně než půl metru od aktivních radiátorů.
3. Nábytek má být rozložen na rovném a stabilním povrchu.
4. Způsob montáže nábytku, počet součástí a příslušenství nezbytných pro sestavení určuje informační karta, která se nachází v obalu s kováním.

### PODMÍNKY PRO ÚDRŽBU NÁBYTKU

1. Laminátový nábytek čistíme následným způsobem:
  - myjeme měkkým, vlhkým hadříkem.
2. Pro mytí povrchu nepoužívejte žádné chemické a abrazivní prostředky.
3. Na plochu nábytku nepokládejte horké a vlhké věci.
4. Renovaci povrchu nábytku světe specializovaným firmám.

GAŁA MEBLE Sp. z o.o.  
ul. Oleśnicka 1  
56-416 Twardogóra  
(+48) 0-71 315 77 52

## ZÁRUČNÁ KARTA

Název produktu: .....  
.....  
.....  
Datum predaja: .....

### Vážený Zákazník!

Đakujeme vám za zakúpenie produktu Gala MEBLE Sp. s o.o. Blahoželáme vám k vašmu rozhodnutiu. Veríme, že náš nábytok Vám bude dlho slúžiť a prinesie vám spokojnosť. Starostlivo si prečítajte podmienky používania a oboznámte sa s údržbou nášho nábytku, aby sa môcť z nich čo najlhšie tešit. Vynaložili sme maximálne úsilie, aby zakúpený nábytok bol veľmi kvalitný, moderný a funkčný. Avšak, ak by sa vyskytli prípadné nezrovnalosti, obráťte sa priamo na Predajcu, aby mohol, čo najrýchlejšie prípadnú závalu odstrániť.

### PODMIENKY ZÁRUKY

1. Ručiteľ poskytuje Kupujúcemu dobrú kvalitu a zabezpečuje správne fungovanie nábytku po dobu 24 mesiacov od dátumu predaja nábytku.
2. Kupujúci pri nákupe produktu v zostavenom stave, je povinný si overit kvalitu a úplnosť produktu ako aj skontrolovať funkciu hlavných mechanizmov a základných zložiek.
3. Záruka sa nevztahuje na škody spôsobené nesprávnou alebo neopatrnou dopravou, prenášaním alebo zlou montážou produktu, ale tiež za škody, ktoré vyplývajú z náhodných udalostí alebo poškodením výrobku v dôsledku ktorého bola cena výrobku znížená. Viditelné vady, mechanické poškodenia a kvantitatívny nedostatok komponentov alebo iného príslušenstva predávaného nábytku ako smontovaného Kupujúci má povinnosť hlásiť v čase nákupu. V opačnom prípade, v rozsahu vyššie uvedených záležitostí Vám záruka nepatrí.
4. Akákoľvek Vami vykonaná úprava alebo spracovanie nábytku spôsobuje, že právo na uplatnenie záruky zaniká.
5. Ručiteľ nezodpovedá za neplnenie predmetu zmluvy, v prípade ak Kupujúci o tejto nekompatibilitě vedel alebo primerane posudzujúc mal by Kupujúci vedieť.
6. O nesúlade výrobku, pokiaľ ide o jeho montáž, Kupujúci je o tom povinný oznámiť vo vlastnom záujme Predávajúcemu v lehote dvoch mesiacov od momentu jeho nahlásenia.
7. V prípade akékoľvek nesúladu v priebehu záručnej doby alebo v prípade zlyhania tohto výrobku, je vaša povinnosťou to oznámiť v mieste zakúpenia výrobku s predložením záručného listu. Predávajúci sa zaväzuje a k reklamácii vyjadri do 14 dní od oznámenia o nesúlade výrobku so zmlouvou. Ak sa nevyjadrí, to znamená, že reklamáciu uznal za odôvodnenú.
8. Záručná doba sa predlžuje o dobu, ktorá uplynula od sťažnosti od okamihu nahlásenia reklamácie až do jej vybavenia, ak v priebehu tohto obdobia znemožňuje to použitie výrobku.
9. V prípade, že výrobok nie je v súlade so zmlouvou Ručiteľ poskytuje Kupujúcemu záruku, že uvedie ho do správneho stavu v súlade so zmlouvou o výmene dielov.
10. V prípade, že výmena nábytku prebiehla bez závad alebo došlo k odstúpeniu od zmluvy, okrem vád, ktoré majú za následok výmenu alebo odstúpenie od zmluvy, a stvrdí sa tiež zníženie kvality výrobku prekračujúcej nad úroveň bežného opotrebenia alebo spojenej tiež s úpravou alebo zmenou výrobku Kupujúcim alebo bola vykonaná zo strany Kupujúceho, ale tiež ak tovar bude neúplný (doručený bez všetkých komponentov, pri nedostatku súčastok alebo neopotrebovateľného príslušenstva, vybavenia v rozsahu nevyhnutnom na účel v každom ďalšom predaji), Predávajúci zaťaží finančnými nákladmi Kupujúceho, čo sa týka výmeny alebo výmeny poškodených ekvivalentov ako aj chýbajúcich elementov.

### PRAVIDLÁ UŽÍVANIA NÁBYTKU

1. Nábytok by mal byť používaný na plánovaný účel a podľa pravidiel v súlade s ich kritériami určenia.
2. Nábytok by mal byť používaný v suchých, uzatvorených a chránených pred nepriaznivými poveternostnými vplyvmi v miestnostiach ale tiež chránený pred priamym pôsobením slnečného žiarenia. Teplota vzduchu vo vnútri miestnosti by mala byť v rozmedzí od 10 do 30 ° C a relatívna vlhkosť v rozmedzí 25-80%. Nábytok by nemal byť umiestnený na menej než pol metra pred aktívnymi radiátormi.
3. Odporúčané a požadované je vyrovnanie úrovne nábytku, ktorý vždy umiestňujte na stabilný povrch.
4. Spôsob montáže nábytku, počtu súčastí a príslušenstva potrebných pre zostavenie a vykonanie montáže určuje informačná karta nachádzajúca sa v obale vybavenom kovaním bežne vyrábaného typu nábytku.

### PRAVIDLÁ POUŽÍVANIA A ÚDRŽBY NÁBYTKU

1. Nábytok je vyrobený z laminátu a mali by sa pri jeho čistení dodržiavať nasledovné pokyny:
  - umývať mäkkou, vlhkou handričkou.
2. V prípade starostlivosti o povrch nábytku nepoužívajte žiadne chemikálie alebo abrazívne utierky.
3. Na povrchu nábytku neumiestňujte vlhké alebo teplé predmety.
4. Obnovu povrchu nábytku vždy zverte specializovaným servisným firmám.

GAŁA MEBLE Sp. z o. o.  
ul. Oleśnicka 1  
56-416 Twardogóra  
(+48) 0-71 315 77 52

## GARANTIEKARTE

Produkt-Name: .....  
.....  
.....  
Verkaufs-Datum: .....

DE

### Sehr geehrter Kunde !

Wir bedanken uns für den Einkauf von Produkten der Firma GAŁA MEBLE (Möbel) Sp. z o.o. (GmbH), Wir gratulieren Ihnen die richtige Wahl gemacht zu haben. Wir möchten gern, dass Ihnen unsere Möbel lange dienen werden und Ihnen Zufriedenheit geben. Lesen Sie bitte aufmerksam die Gebrauchs- und Pflege-Regeln unserer Möbel, dass Sie lange an diesen Freude haben werden.

Wir haben uns alle Mühe gegeben, dass die eingekauften Möbel sehr hoher Qualität, modern und funktional sind. Jedoch, falls es irgendwelche Unstimmigkeiten geben sollte, nehmen Sie bitte Kontakt mit dem Verkäufer auf, um diese schnell zu beseitigen.

### GARANTIEBEDINGUNGEN

1. Der Garantiegeber versichert dem Käufer gute Qualität und das ordnungsgemäße Funktionieren von Möbeln für einen Zeitraum von 24 Monaten ab dem Datum des Verkaufes von Möbeln.
2. Der Käufer sollte beim Kauf eines Produkts in einem montierten Zustand die Qualität und Vollständigkeit des Produktes überprüfen, und die Funktion der Hauptmechanismen sowie die Basiskomponenten kontrollieren.
3. Die Garantie ist nicht abgedeckt für Schäden die durch unsachgemäßen oder sorglosen Transport, Handhabung oder Montage des Produktes sowie von höherer Gewalt verursacht sind und Schäden als Folge von denen der Preis reduziert wurde resultieren. Sichtbare Mängel, mechanische und quantitative Mängel an Komponenten und Beschlägen für Innenausstattungen von zusammengebauten Möbeln hat der Käufer die Pflicht, die zum Zeitpunkt des Kaufes zu melden. Andernfalls wird die Garantieabdeckung nicht anwendbar.
4. Eine Umarbeitung der Möbel im eigenen Bereich, führt zum Verlust des Garantieschutzes.
5. Der Garantiegeber haftet nicht für die Nichteinhaltung des Vertrages im Verhältnis zum Produkt, wenn der Käufer über diese Inkompatibilität wusste oder vernünftigerweise beurteilend, hätte wissen müssen.
6. Über eine Nichteinhaltung von Kompatibilität des Produktes zur Selbstmontage, hat der Käufer den Verkäufer innerhalb von zwei Monaten nach ihrer Feststellung zu benachrichtigen.
7. Eine während der Garantiezeit entstandene Inkompatibilität oder ein Versagen des Produktes sollte an dem Kauf-Punkt des Produktes angegeben werden und dabei die Garantiekarte präsentiert. Der Verkäufer wird innerhalb von 14 Tagen nach der Mitteilung der Inkompatibilität des Produktes mit dem Vertrag eine Stellung dazu nehmen. Wenn dies nicht der Fall ist, bedeutet dies, dass er sie als gerechtfertigt gefunden hat.
8. Die Garantiezeit wird um die Zeit verlängert, die seit dem Zeitpunkt der Beschwerde bis zu ihrer Erledigung abgelaufen ist, wenn in diesem Zeitraum die Inkompatibilität eine Verwendung des Produktes verhindern würde.
9. Wenn das Produkt nicht in Übereinstimmung mit dem Vertrag ist, sichert der Garantiegeber dem Käufer das Produkt zum Einklang mit dem Vertrag zu bringen, durch einen Austausch von Teilen.
10. Wenn während einer Ersatzbeschaffung gegen freie von Mängeln Möbeln oder dem Rücktritt vom Vertrag, zusätzlich zu den Fehlern, die den Ersatz oder einen Rücktritt zur Folge haben, wird auch festgestellt, ein Reduzieren der Qualität des Produktes mehr über das Niveau des normalen Verschleißes oder mit einer Änderung durch den Käufer im Zusammenhang steht oder die Ware sei unvollständig (Mangel an Komponenten oder an der nichtverschleißbaren Ausstattung aber unverzichtbaren in jedem Weiterverkauf), wird der Verkäufer den Käufer mit Kosten des Ersatzes und der äquivalenten Kosten für beschädigte oder fehlende Teile belasten.

### GBRAUCHSREGELN FÜR MÖBEL

1. Möbel sollten für den vorgesehenen Zweck verwendet werden.
2. Möbel sollten in trockenen, geschlossenen und in vor widrigen Witterungsbedingungen und direkte Einwirkung von Sonnenlicht geschützten Räumlichkeiten gebraucht werden. Die Temperatur der Raumluft sollte im Bereich von 10-30 ° C und einer relativen Luftfeuchtigkeit von 25-80% liegen. Möbel sollten nicht weniger als einen halben Meter von aktiven Heizungen aufgestellt werden.
3. Es ist erforderlich, das Aufstellen von Möbeln auf einem gleichen, nivelierten und stabilen Untergrund.
4. Das Möbelmontageverfahren, die Anzahl der erforderlichen Komponenten und Zubehör für die Montage, bestimmt die Informationskarte in der Verpackung mit den Beschlägen für diese Art von Möbeln.

### REGELN FÜR PFLEGE VON MÖBELN

1. Möbel die aus Laminat angefertigt sind sollten wie folgt gereinigt werden:  
- mit einem weichen, feuchten Tuch waschen.
2. Für die Oberflächenpflege sollte man keine Chemikalien oder Scheuer-Mittel und -Lappen verwenden.
3. Auf die Oberfläche der Möbel keine nasse oder heiße Gegenstände stellen.
4. Mit Renovierung von Möbeloberflächen spezialisierte Dienststellen beauftragen

GAŁA MEBLE Sp. z o. o.  
ul. Oleśnicka 1  
56-416 Twardogóra  
(+48) 0-71 315 77 52

## GARANCIJSKA KARTICA

Naziv proizvoda: .....  
.....  
.....  
Datum prodaje: .....

Hvala vam što ste kupili proizvod GAŁA MEBLE Sp. sa o.o. Čestitamo na pravom izboru. Želeli bismo da naš namještaj dugo vam služi i da vam pružimo zadovoljstvo. Pažljivo pročitajte pravila korišćenja i održavanja našeg nameštaja da biste mogli dugo uživati u njima. Trudili smo se da kupimo nameštaj vrlo kvalitetan, moderan i funkcionalan. Međutim, ukoliko dođe do bilo kakvih nedoslednosti, molimo vas da kontaktirate Prodavca kako biste ih odmah eliminisali.

### GARANCIJSKI USLOVI

1. Garant obezbeđuje Kupcu kvalitetno i pravilno funkcionisanje nameštaja u periodu od 24 meseca od datuma prodaje nameštaja.
2. Kupac treba da proveri kvalitet i kompletnost proizvoda nakon rasklapanja i proveri funkcionisanje glavnih mehanizama i osnovnih komponenti pri kupovini proizvoda u sklopljenom stanju.
3. Pokrivenost garancije ne obuhvata štetu nastalu usled nepravilnog ili neprilagođenog prevoza, prenosa ili montaže proizvoda, kao i zbog slučajnih događaja i štete koja rezultira smanjenjem cene. Vidljivi nedostaci, mehanička oštećenja i nedostaci u komponentama i opremi nameštaja koji se prodaju kao montirani kupci moraju prijaviti u trenutku kupovine. U suprotnom nije primenjena garancija..
4. Samostalna prerada nameštaja izaziva gubitak garancije.
5. Garant ne odgovara za nekompatibilnost proizvoda ugovorom kada je Kupac takve nekompatibilnosti znao ili ocenio razumno što bi trebalo da zna.
6. O nekompatibilnosti proizvoda za samonosovanje Kupac mora obavijestiti Prodavca u roku od dva meseca od dana njegovog otkrivanja.
7. Bilo kakve neusaglašenosti ili kvarove koji se javljaju tokom garantnog roka treba prijaviti u trenutku kupovine proizvoda, predstavljajući garantni list.
- Prodavac će odgovoriti u roku od 14 dana od dana objavljena neusaglašenosti proizvoda sa ugovorom. Ukoliko to ne uradi, to znači da je priznao reklamaciju..
8. Garantni rok će se produžiti do isteka vremena od trenutka podnošenja reklamacije, ukoliko se tokom ovog perioda neusaglašenosti spriječi korišćenje proizvoda.
9. Ako je proizvod nespojiv sa ugovorom, Garant će Kupcu obezbediti ugovorno stanje zamenom dela.
10. Ukoliko u toku promijene nameštaja na nameštaj bez nedostataka ili povlačenja iz ugovora, osim nedostataka zbog kojih proizilazi do razmene ili povlačenja iz ugovora, kvalitet proizvoda biće pogoršan izvan normalnog nivoa habanja ili izmene koje je napravio Kupac ili kad roba biće potpuno rastavljena (nema komponenti ili komponenti koji nisu potrebni za dalje preprodaju), Prodavac može zatražiti od Kupca nadoknadu za troškove zamjene i stanje neispravnih ili nestalih delova.

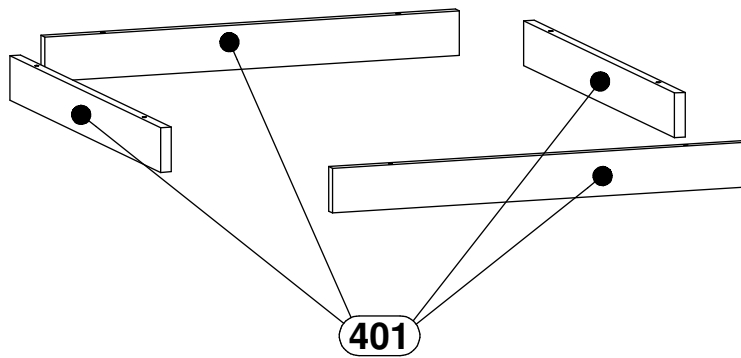
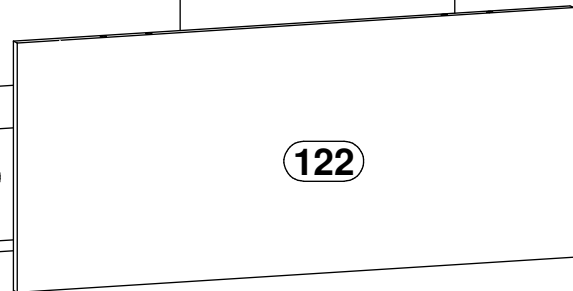
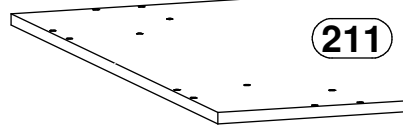
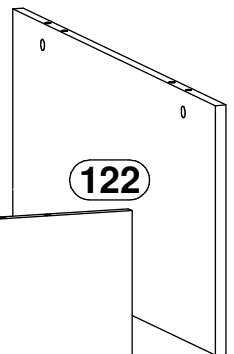
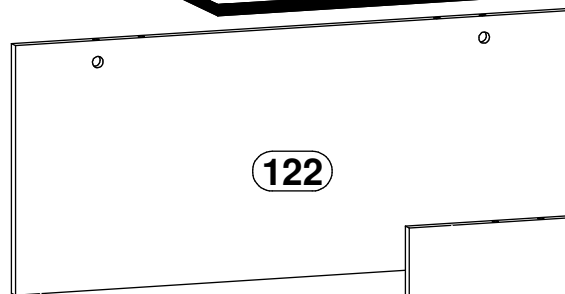
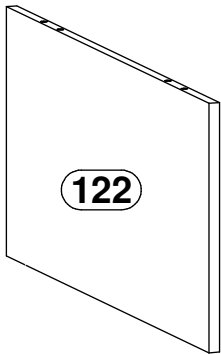
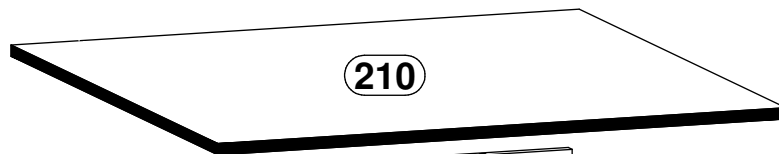
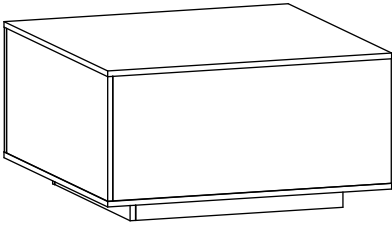
### PRAVILA ZA UPOTREBU NAMJEŠTAJA

1. Namještaj treba koristiti saglasno nameni.
2. Nameštaj treba koristiti u svim, zatvorenim i zaštićenim od nevreмена, vlage i direktnog sunčevog zračenja prostorijama. Najpovoljnija temperatura vazduha trebalo bi da bude između 10-30 ° C i relativne vlažnost unutar prostorije 25-80%. Postavljajte nameštaj ne manje nego pola metra udaljen od aktivnih radijatora.
3. Potrebno je nivelisano postavljanje nameštaja na stabilnom podlogu.
4. Način sastavljanja nameštaja, broj elemenata i pribora potrebnih za montažu određuje se informativnom karticom u kompletu nameštaja datog tipa nameštaja.

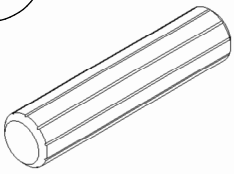
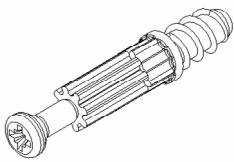
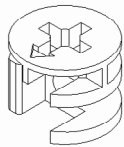
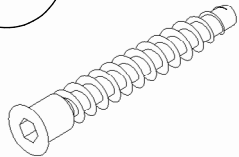
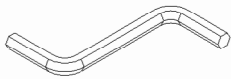
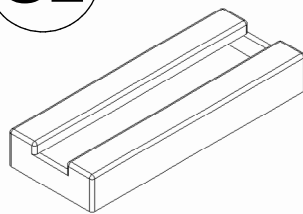
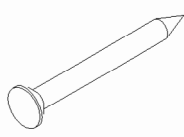
### PRAVILA ZA ODRŽAVANJE NAMJEŠTAJA

1. Nameštaj od laminata treba očistiti na sledeći način:  
- oprati mekom, vlažnom krpom.
2. Nemojte koristiti hemijska sredstva ili abrazivne tkanine za zaštitu površine. nameštaja
3. Na površinu nameštaja ne postavljajte vlažne ili vruće predmete.
4. Renoviranje površine nameštaja poveravati specijalizovanim servisnim ustanovama

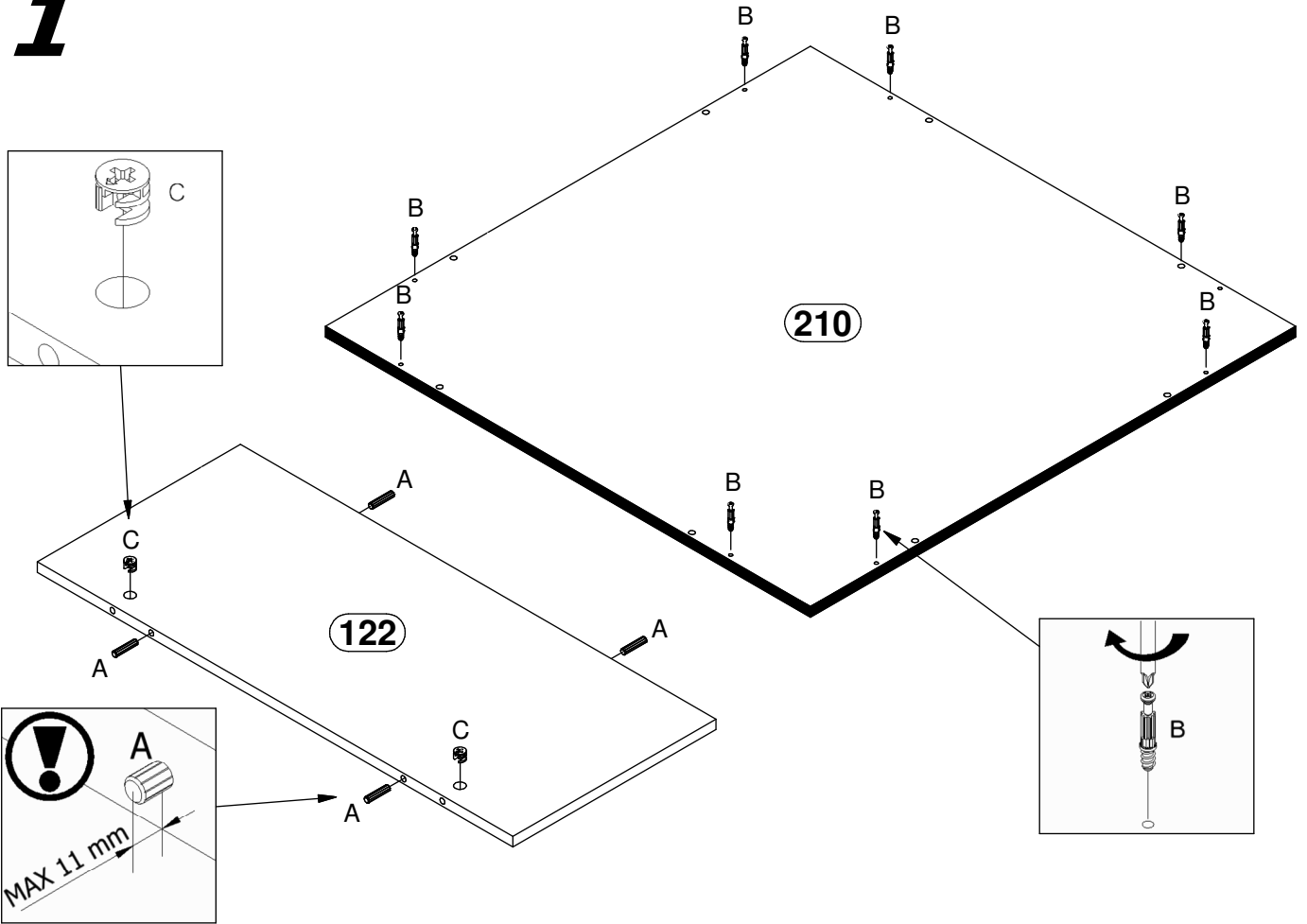
# ST



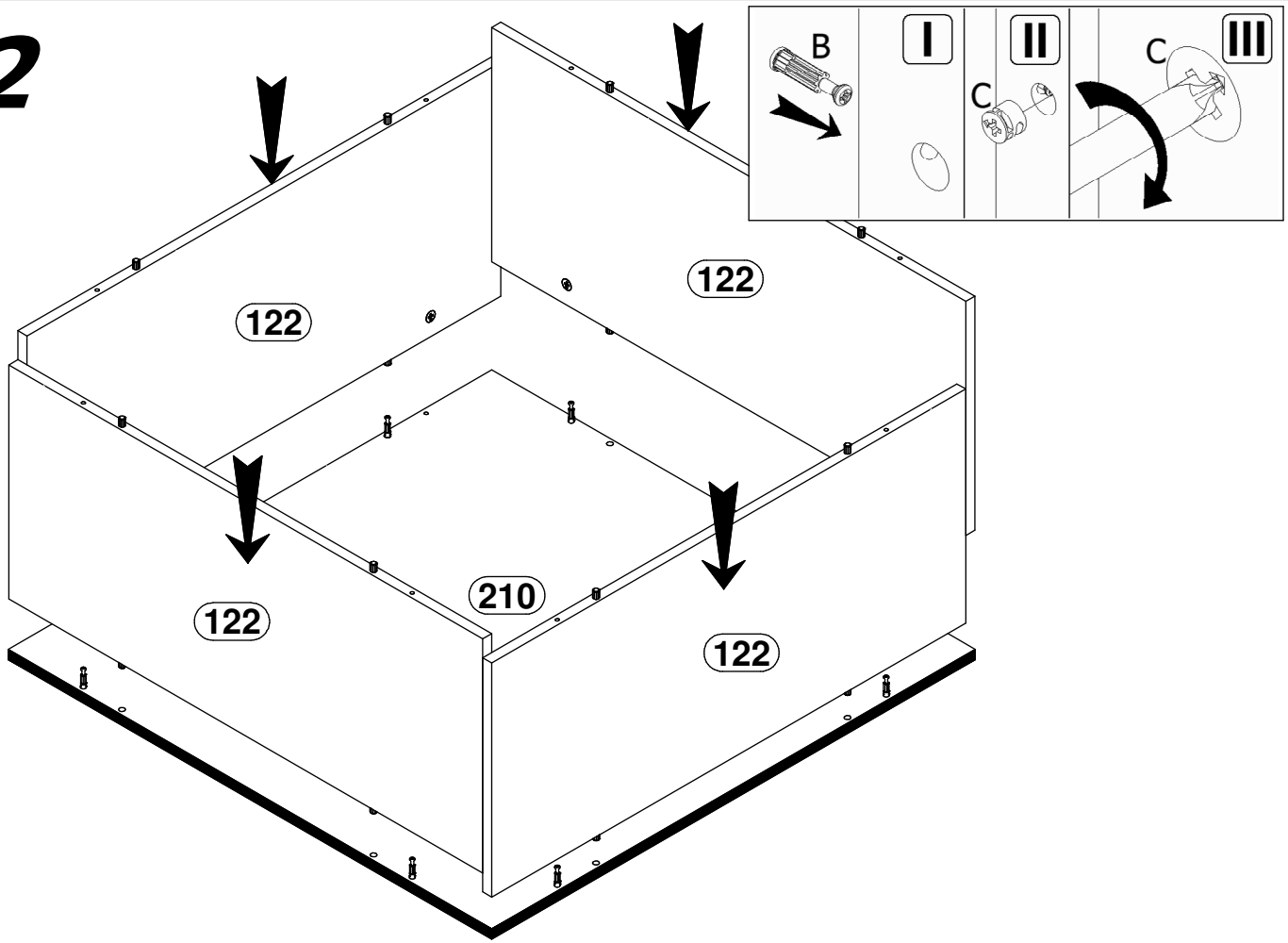


<p><b>A</b> x16</p>  <p>Ø8x35mm</p>	<p><b>B</b> x8</p> 	<p><b>C</b> x8</p>  <p>Ø15x12mm</p>	<p><b>D</b> x16</p>  <p>Ø6,4x50 mm</p>
<p><b>KL</b> x1</p> 	<p><b>Sz</b> x4</p> 	<p><b>G</b> x8</p> 	

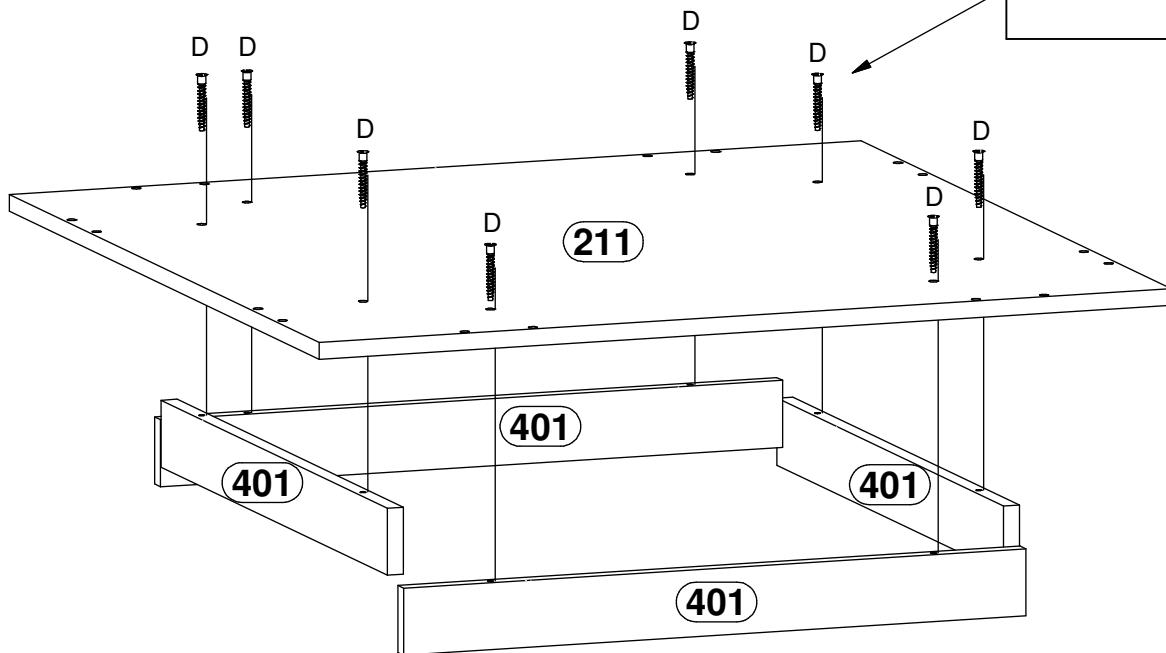
# 1



# 2



# 3



# 4

