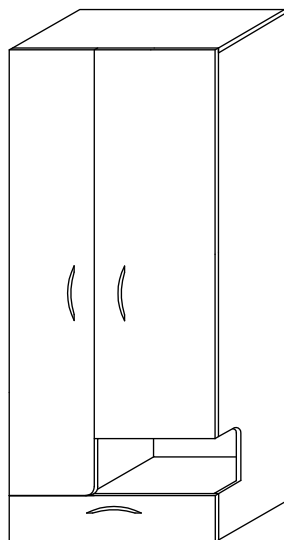




FX 01



ZASADY UŻYTKOWANIA MEBLI:

1. Meble powinny być użytkowane zgodnie z ich konstrukcją i przeznaczeniem.
2. Meble powinny być przechowywane i używane w odpowiednich warunkach tj. nie należy dopuszczać do nadmiernego przegrzewania (przesuszenia), unikać wilgoci (zamoczenia, przemarzania).
3. Meble powinny być używane w pomieszczeniach suchych i zabezpieczonych przed szkodliwymi wpływami atmosferycznymi oraz bezpośrednim działaniem promieni słonecznych.
4. Mebl nie należy ustawiać w odległości mniejszej jak 1 metr od czynnych grzejników.

NIE UWZGLĘDNI SIĘ ZGŁOSZEŃ REKLAMACYJNYCH OBEJMUJĄCYCH:

1. Uszkodzenia powstałe w wyniku niewłaściwego przewozu bądź przenoszenia mebli oraz złego montażu, jak również wynikiem po sprzedaży ze zdarzeń losowych i innych okoliczności.
2. Uszkodzenia powstałe w wyniku niewłaściwego użytkowania, przechowywania i konserwacji, jak również po stwierdzeniu napraw przez osobę nieupoważnioną.
3. Wady i uszkodzenia w następstwie których obniżono cenę wyrobu.

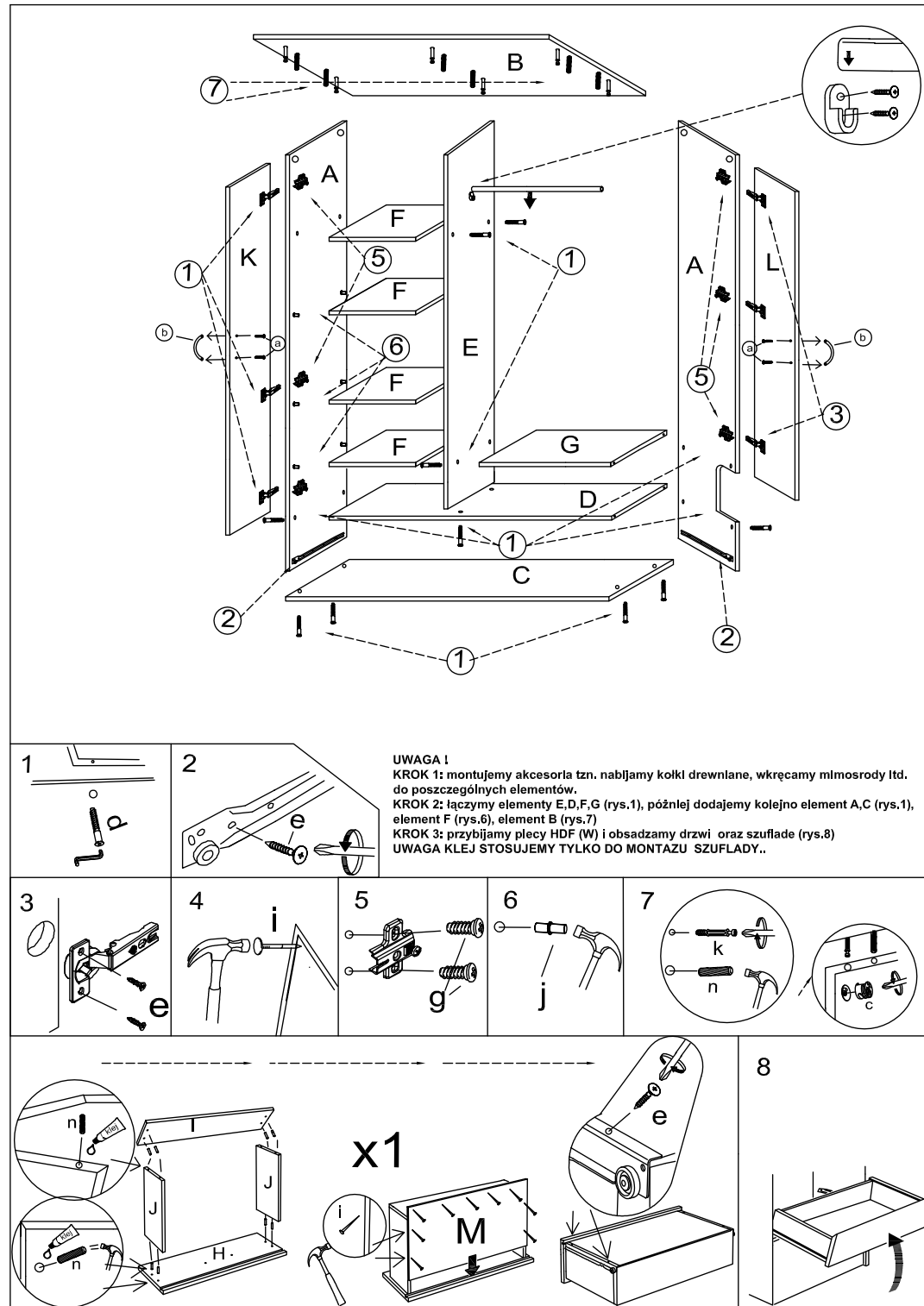
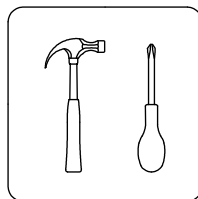
UWAGA !

- W dniu zakupu mebli należy sprawdzić (najlepiej w sklepie) stan zakupionych mebli tzn.:
1. Czy towar jest zgodny z zamówieniem
 2. Czy elementy nie są uszkodzone i czy ich ilość wraz z akcesoriami jest zgodna z poniższym wykazem

Wykaz	Wymiar (mm)	Ilość
A	1914x480	2
B	800x480	1
C	800x480	1
D	764x476	1
E	1712x476	1
F	259x476	4
G	487x476	1
H	797x217	1
I	739x160	1
J	430x160	2
K	1727x327	1
L	1507x467	1
M	453x737	1
N	1938x788	1

a	b	c	d	e	f	g	o	p	s
x 6	x 3	x 6	x 18	x 26	x 6	x 12	x 1	x 1	
x 12	x 6	x 8	x 1	x 14	x 6	x 60	x 1	x 6	x 18
j	k	l	m	n	h	i	r		

DO MONTAŻU POTRZEBNE SĄ:



UWAGA !
KROK 1: montujemy akcesoria tzn. nabijamy kolki drewniane, wkręcamy mimosrody itd. do poszczególnych elementów.
KROK 2: łączymy elementy E,D,F,G (rys.1), później dodajemy kolejno element A,C (rys.1), element F (rys.6), element B (rys.7)
KROK 3: przybijamy plecy HDF (W) i obsadzamy drzwi oraz szuflady (rys.8)
UWAGA KLEJ STOSUJEMY TYLKO DO MONTAŻU SZUFLADY..

