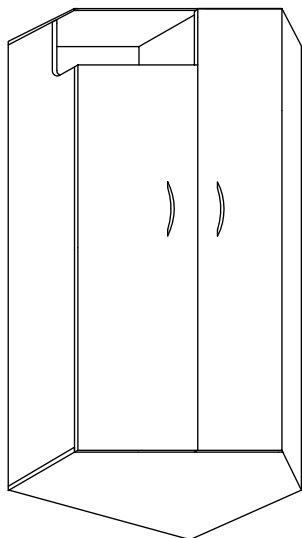




# FX 20



### ZASADY UŻYTKOWANIA MEBLI:

1. Meble powinny być użytkowane zgodnie z ich konstrukcją i przeznaczeniem.
2. Meble powinny być przechowywane i używane w odpowiednich warunkach tj. nie należy dopuszczać do nadmiernego przegrzewania (przesuszenia), unikać wilgoci (zamoczenia, przemarzania).
3. Meble powinny być używane w pomieszczeniach suchych i zabezpieczonych przed szkodliwymi wpływami atmosferycznymi oraz bezpośrednim działaniem promieni słonecznych.
4. Meble nie należy ustawiać w odległości mniejszej jak 1 metr od czynnych grzejników.

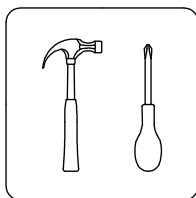
### NIE UWZGLĘDNI SIĘ ZGŁOSZEŃ REKLAMACYJNYCH OBEJMUJĄCYCH:

1. Uszkodzenia powstałe w wyniku niewłaściwego przewożenia bądź przeniesienia mebli oraz złego montażu, jak również wynikiem po sprzedaży ze zdarzeń losowych i innych okoliczności.
2. Uszkodzenia powstałe w wyniku niewłaściwego użytkowania, przechowywania i konserwacji, jak również po stwierdzeniu napraw przez osobę nieupoważnioną.
3. Wady i uszkodzenia w następstwie których obniżono cenę wyrobu.

### UWAGA !

- W dniu zakupu mebli należy sprawdzić (najlepiej w sklepie) stan zakupionych mebli tzn.:
1. Czy towar jest zgodny z zamówieniem
  2. Czy elementy nie są uszkodzone i czy ich ilość wraz z akcesoriami jest zgodna z poniższym wykazem

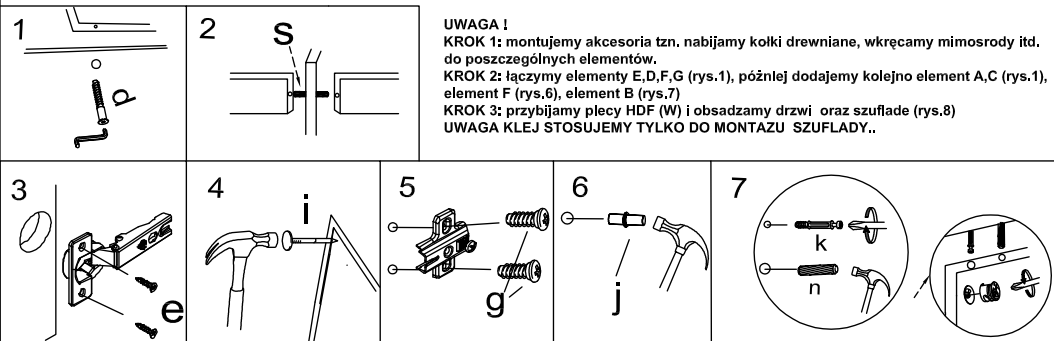
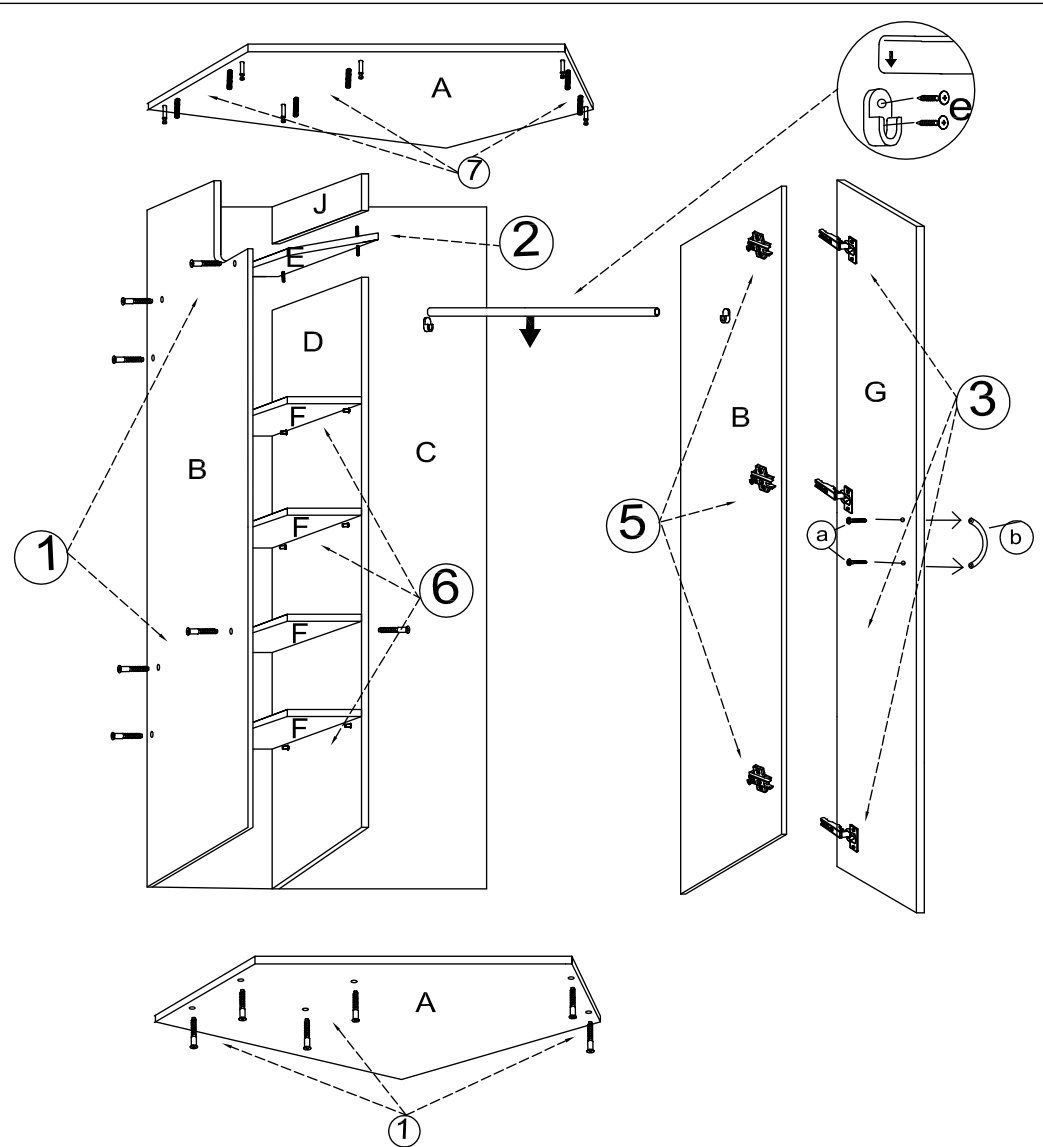
### DO MONTAŻU POTRZEBNE SĄ:



Wykaz	Wymiar (mm)	Ilość
A	1000x1000	2
B	1914x450	2
C	1914x982	1
D	1676x430	1
E	448x860	1
F	430x430	4
G	1947x426	1
H	1709x327	1
I	1938x988	1
J		

a	b	c	d	e	f	g	o	p	s
x 4	x 2	x 7	x 17	x 26	x 6	x 12		x 1	x 2
x 12	x 7	x 2	x 1	x 8	x 6	x 40		x 6	x 18
	k	l	m	n	h	i		r	



**UWAGA !**  
**KROK 1:** montujemy akcesoria tzn. nabijamy kolki drewniane, wkręcamy mimosrody itd. do poszczególnych elementów.  
**KROK 2:** łączymy elementy E,D,F,G (rys.1), później dodajemy kolejny element A,C (rys.1), element F (rys.6), element B (rys.7)  
**KROK 3:** przybijamy plecy HDF (W) i obsadzamy drzwi oraz szuflady (rys.8)  
**UWAGA KLEJ STOSUJEMY TYLKO DO MONTAŻU SZUFLADY..**