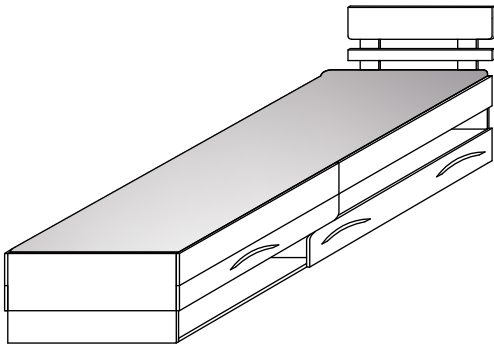




FX 22



Wykaz	Wymiar (mm)	Ilość
A	940x2040	1
B	180x2004	2
C	482x940	2
D	2004x382	1
E	122x460	2
F	162x460	2
G	1379x460	2
H	626x460	2
I	677x137	2
J	494x80	2
K	430x80	4
L	1447x177	2
M	1354x120	2
N	430x120	4
O	2004x80	2
P	976x200	1
R	976x60	1
S	600x200	2
T	976x320	1
W	677x180	2
V	976x180	1
Z	1360x180	2

a	b	c	d	e	f	g	o	p
x 12	x 6	x 10	x 36	x 32	x 8	x 8		x 2
	x 10	x 92	x 1	x 40			x 4	x 4
								x 36
j	k	l	m	n	h	i	r	

**ZASADY UŻYTKOWANIA MEBLI:**

1. Meble powinny być użytkowane zgodnie z ich konstrukcją i przeznaczeniem.
2. Meble powinny być przechowywane i używane w odpowiednich warunkach tj. nie należy dopuszczać do nadmiernego przegrzewania (przesuszenia), unikać wilgoci (zamoczenia, przemarzania).
3. Meble powinny być używane w pomieszczeniach suchych i zabezpieczonych przed szkodliwymi wpływami atmosferycznymi oraz bezpośrednim działaniem promieni słonecznych.
4. Mebli nie należy ustawiać w odległości mniejszej jak 1 metr od czynnych grzejników.

**NIE UWZGLĘDNI SIĘ ZGŁOSZEŃ REKLAMACYJNYCH OBEJMUJĄCYCH:**

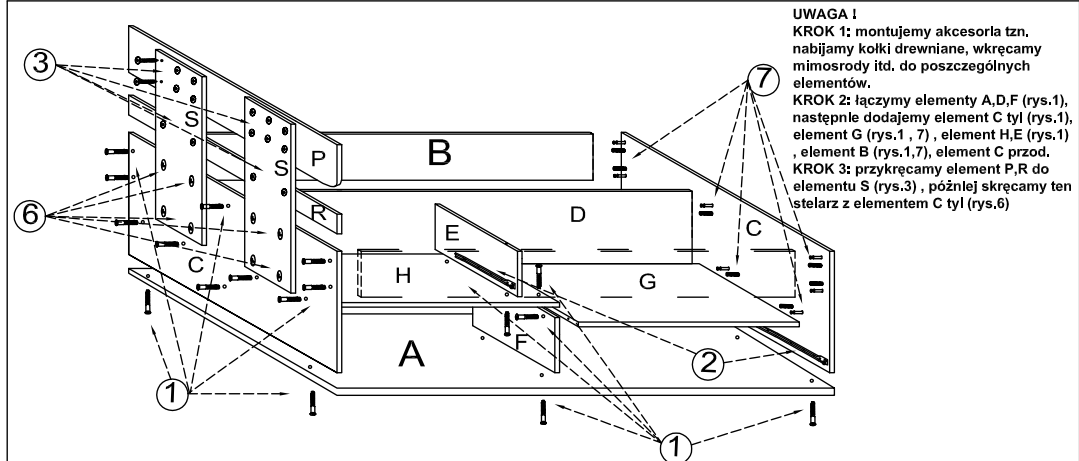
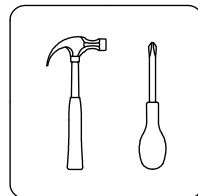
1. Uszkodzenia powstałe w wyniku niewłaściwego przewożenia bądź przenoszenia mebli oraz złego montażu, jak również wynikiem po sprzedaży ze zdarzeń losowych i innych okoliczności.
2. Uszkodzenia powstałe w wyniku niewłaściwego użytkowania, przechowywania i konserwacji, jak również po stwierdzeniu napraw przez osobę nieupoważnioną.
3. Wady i uszkodzenia w następstwie których obniżono cenę wyrobu.

**UWAGA !**

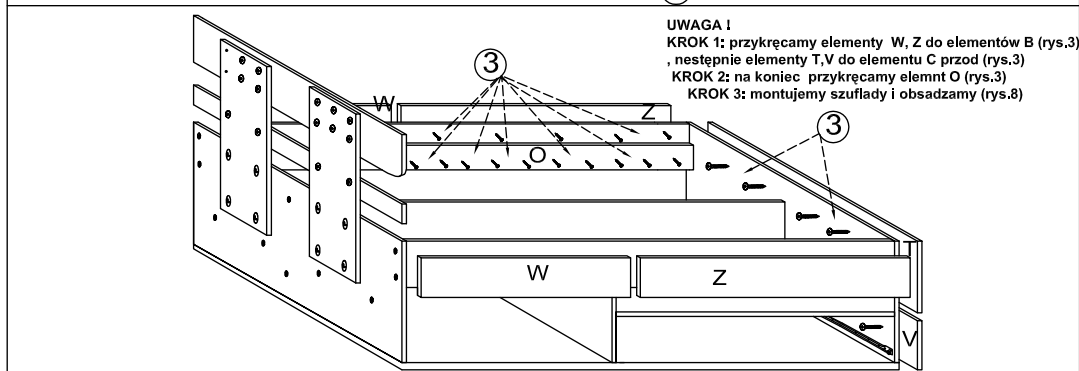
W dniu zakupu mebli należy sprawdzić (najlepiej w sklepie) stan zakupionych mebli tzn.:

1. Czy towar jest zgodny z zamówieniem
2. Czy elementy nie są uszkodzone i czy ich ilość wraz z akcesoriami jest zgodna z poniższym wykazem

**DO MONTAŻU POTRZEBNE SĄ:**



**UWAGA !**  
**KROK 1:** montujemy akcesoria tzn. nabijamy kołki drewniane, wkręcamy mimosrody itd. do poszczególnych elementów.  
**KROK 2:** łączymy elementy A,D,F (rys.1), następnie dodajemy element C tyl (rys.1), element G (rys.1, 7), element H,E (rys.1), element B (rys.1,7), element C przod.  
**KROK 3:** przykręcamy element P,R do elementu S (rys.3), później skręcamy ten stelarz z elementem C tyl (rys.6)



**UWAGA !**  
**KROK 1:** przykręcamy elementy W, Z do elementów B (rys.3), następnie elementy T,V do elementu C przod (rys.3)  
**KROK 2:** na koniec przykręcamy element O (rys.3)  
**KROK 3:** montujemy szuflady i obsadzamy (rys.8)

