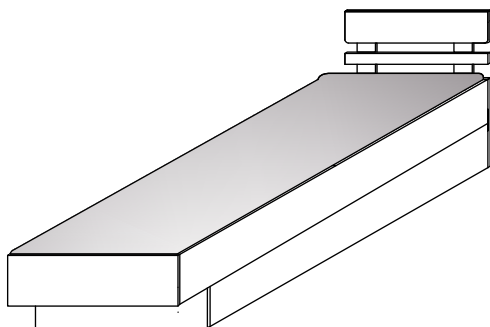




FX 24



ZASADY UŻYTKOWANIA MEBLI:

1. Meble powinny być użytkowane zgodnie z ich konstrukcją i przeznaczeniem.
2. Meble powinny być przechowywane i używane w odpowiednich warunkach tj. nie należy dopuszczać do nadmiernego przegrzewania (przesuszenia), unikać wilgoci (zamoczenia, przemarzania).
3. Meble powinny być używane w pomieszczeniach suchych i zabezpieczonych przed szkodliwymi wpływami atmosferycznymi oraz bezpośrednim działaniem promieni słonecznych.
4. Mebli nie należy ustawiać w odległości mniejszej jak 1 metr od czynnych grzejników.

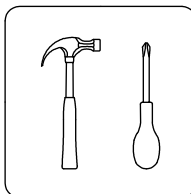
NIE UWZGLĘDNI SIĘ ZGŁOSZEŃ REKLAMACYJNYCH OBEJMUJĄCYCH:

1. Uszkodzenia powstałe w wyniku niewłaściwego przewozu bądź przenoszenia mebli oraz złego montażu, jak również wynikiem po sprzedaży ze zdarzeń losowych i innych okoliczności.
2. Uszkodzenia powstałe w wyniku niewłaściwego użytkowania, przechowywania i konserwacji, jak również po stwierdzeniu napraw przez osobę nieupoważnioną.
3. Wady i uszkodzenia w następstwie których obniżono cenę wyrobu.

UWAGA !

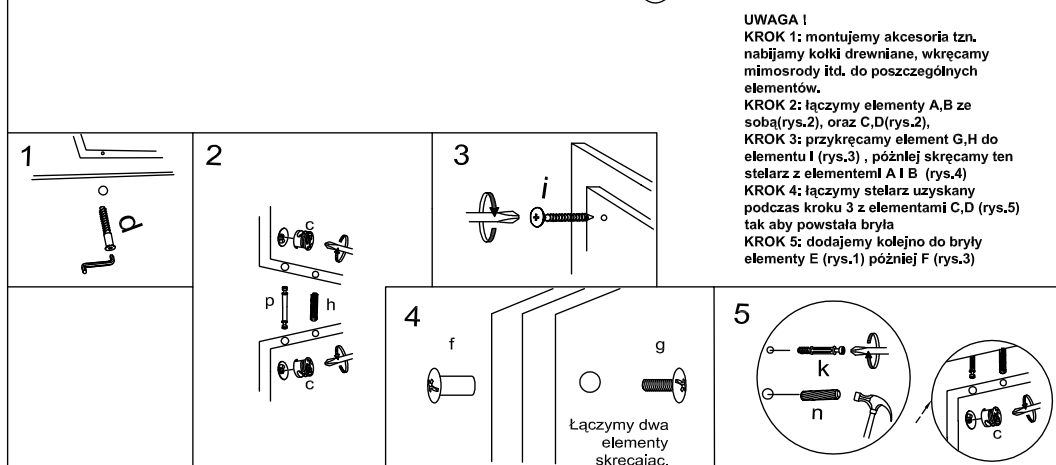
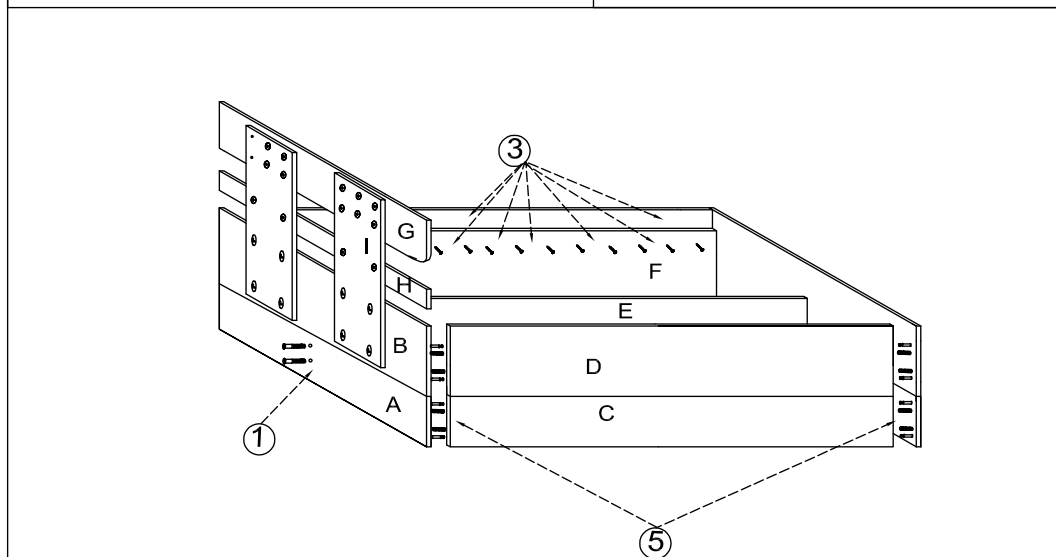
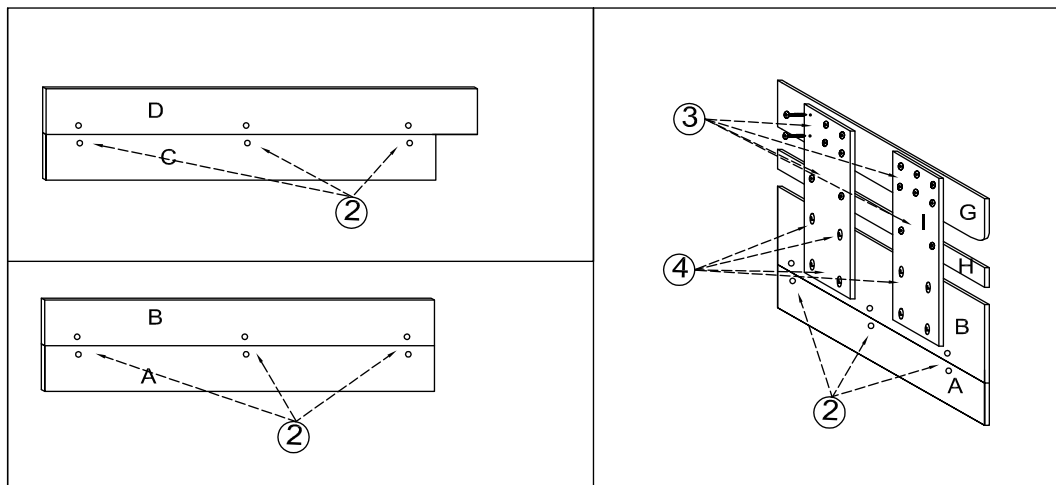
- W dniu zakupu mebli należy sprawdzić (najlepiej w sklepie) stan zakupionych mebli tzn.:
1. Czy towar jest zgodny z zamówieniem
 2. Czy elementy nie są uszkodzone i czy ich ilość wraz z akcesoriami jest zgodna z poniższym wykazem

DO MONTAŻU POTRZEBNE SĄ:



Wykaz	Wymiar (cm)	Ilość
A	1440x240	2
B	1440x220	2
C	1924x240	2
D	2004x220	2
E	1924x360	1
F	1924x360	2
G	1440x200	1
H	1440x60	1
I	600x200	1

a	b	c	d	e	f	g	o	p
		x 34	x 4	3,5 x 16	x 8	x 8		x 9
	x 16	3,5 x 42	x 1	x 16	x 6		x 34	x 4
j	k	l	m	n	h	i	r	



UWAGA !
KROK 1: montujemy akcesoria tzn. nabijamy kołki drewniane, wkręcamy mimosrody itd. do poszczególnych elementów.
KROK 2: łączymy elementy A,B ze sobą(rys.2), oraz C,D(rys.2),
KROK 3: przykręcamy element G,H do elementu I (rys.3) , później skręcamy ten stelarz z elementami A I B (rys.4)
KROK 4: łączymy stelarz uzyskany podczas kroku 3 z elementami C,D (rys.5) tak aby powstała bryła
KROK 5: dodajemy kolejno do bryły elementy E (rys.1) później F (rys.3)

Łączymy dwa elementy skręcając.