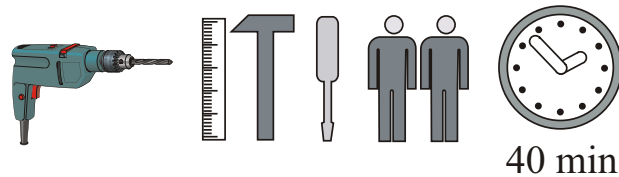
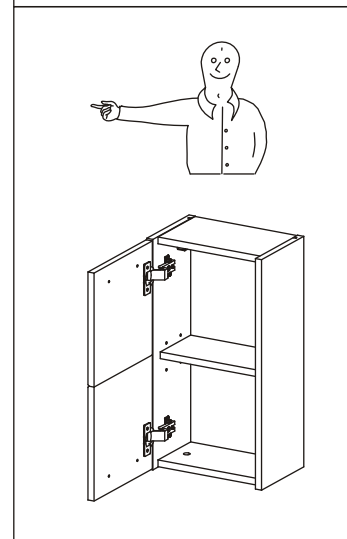
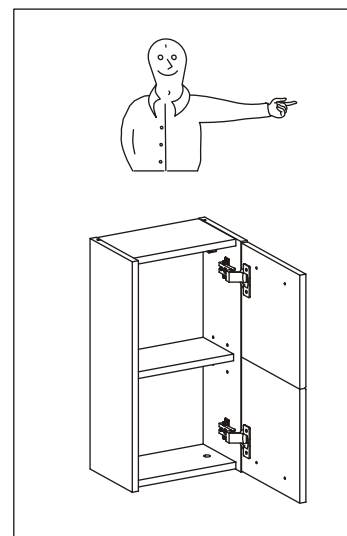
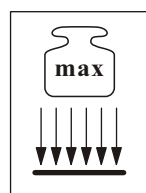
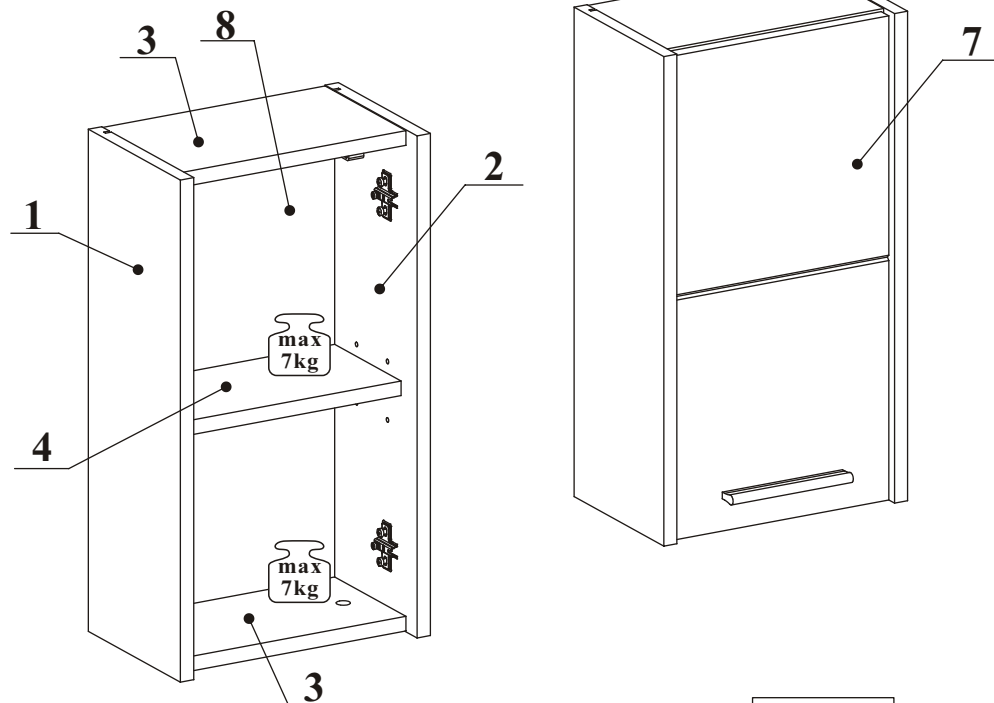


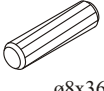
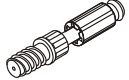


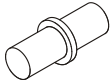

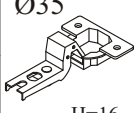
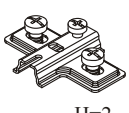

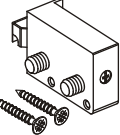
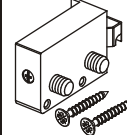
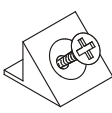


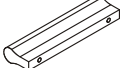

IBIZA SH 830

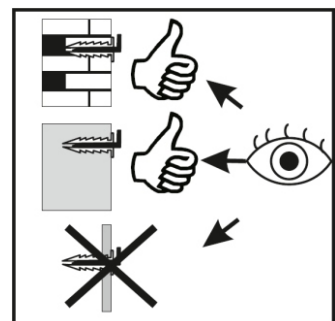
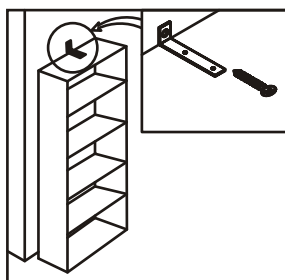
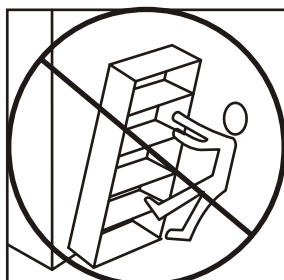
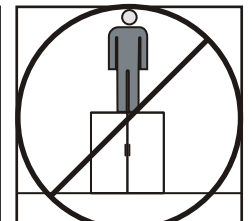
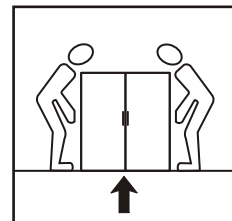
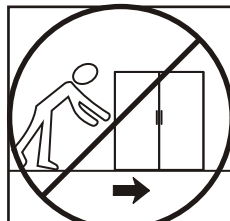
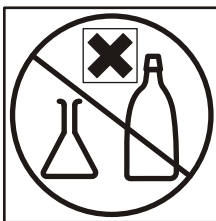
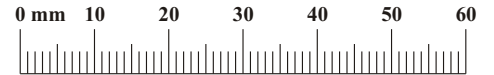


40 min

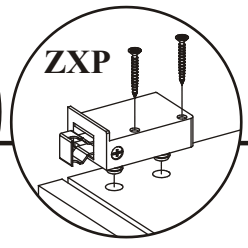
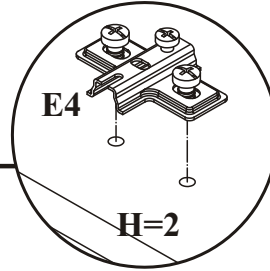
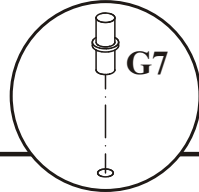
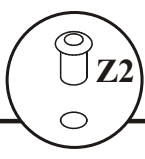
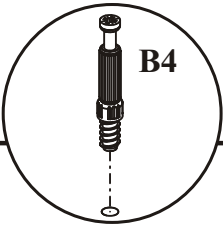
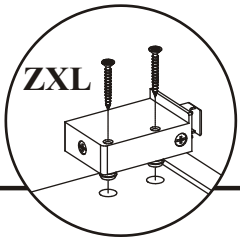
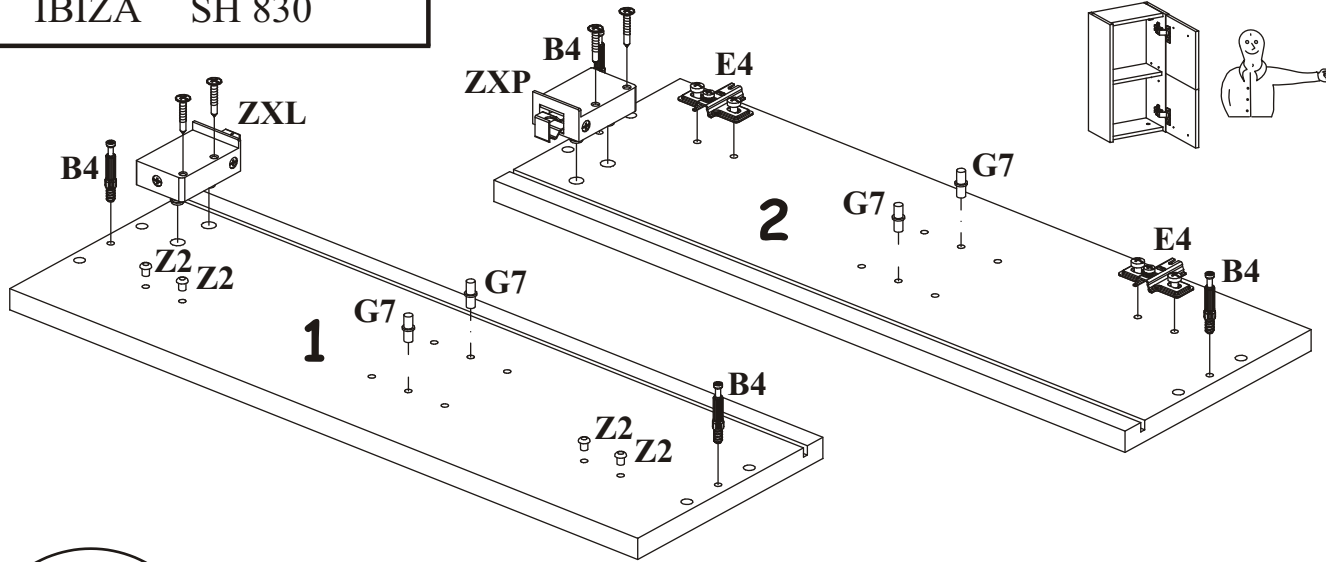
NO	Dim.		Col.-No	Qty
1	550	190	1	1
2	550	190	1	1
3	268	167	1	2
4	268	137	1	1
7	262	544	1	1
8	528	280	1	1

IBIZA SH 830

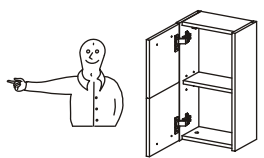
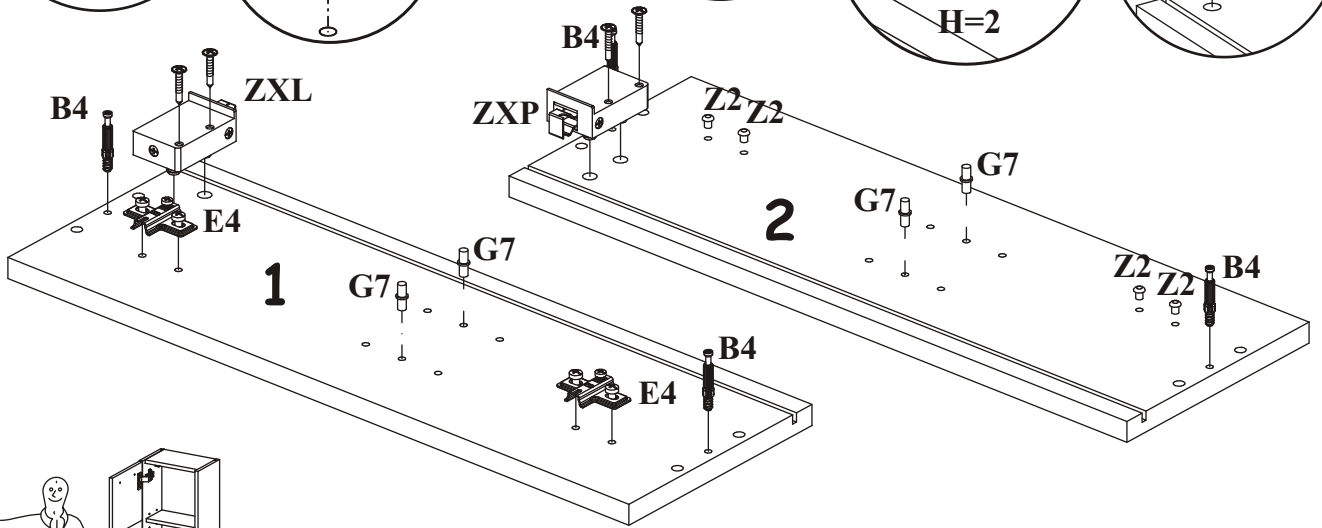
A1 x8  ø8x36	B4 x4 	B5 x4  ø15x12	G5 x4 	G7 x4 	Z2 x6  Ø5
E25 x2  Ø35 H=16	E4 x2  H=2	D10 x4  USØ3,5x13	ZXL x1 	ZXP x1 	S1 x6 
UP6 x2  UPØ4x30	SZ7 x2 	KL x1  L-128mm.	G2 x1 		



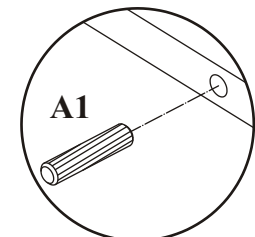
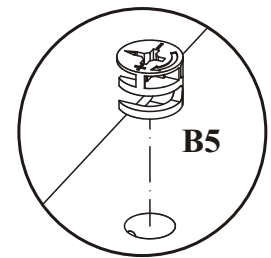
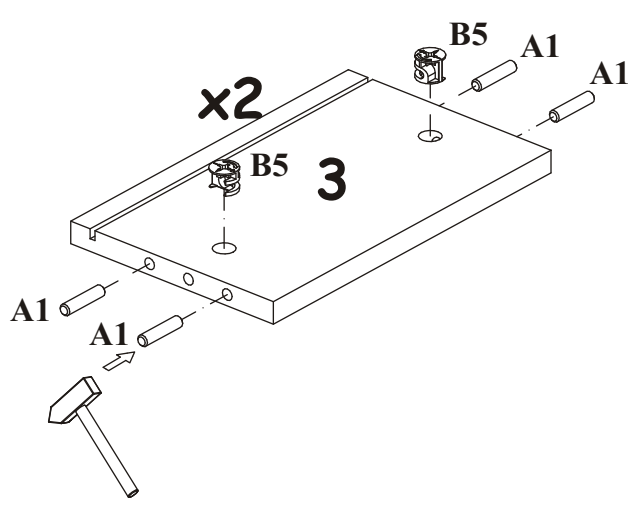
1



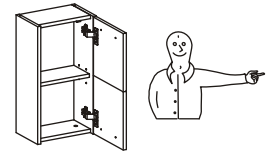
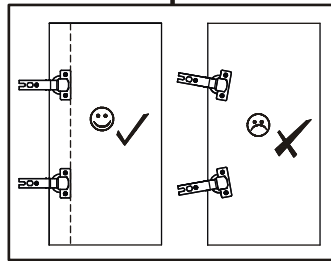
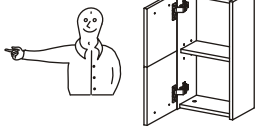
1



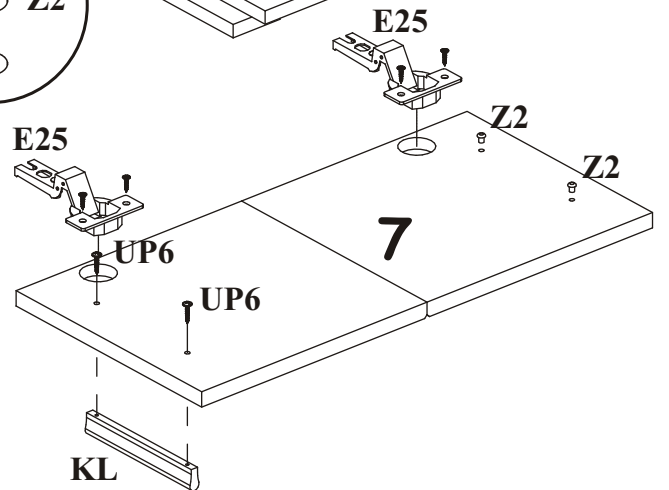
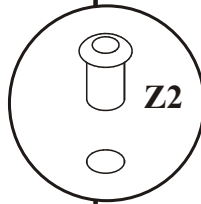
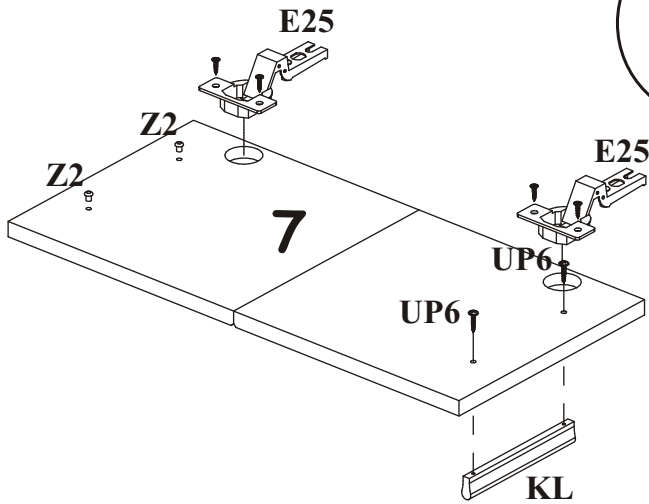
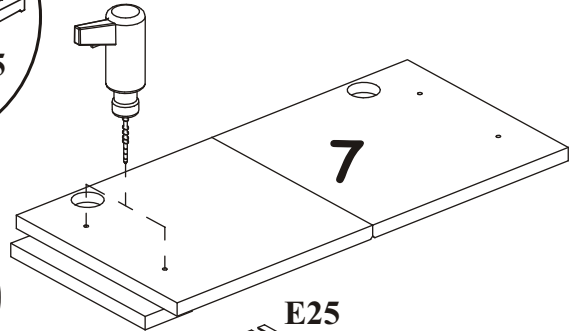
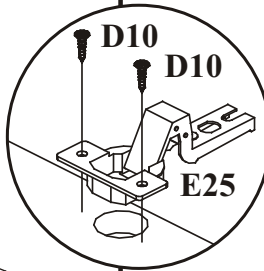
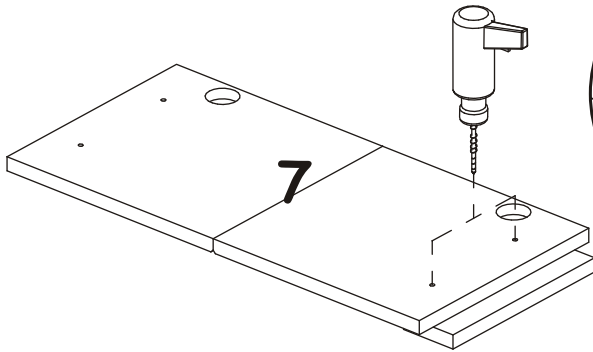
2



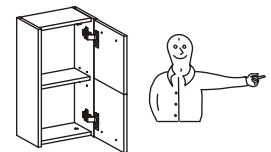
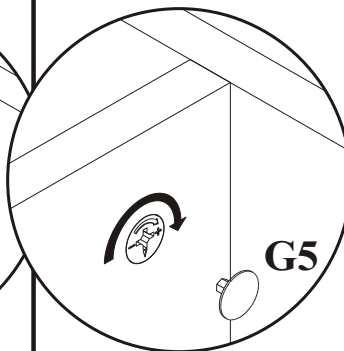
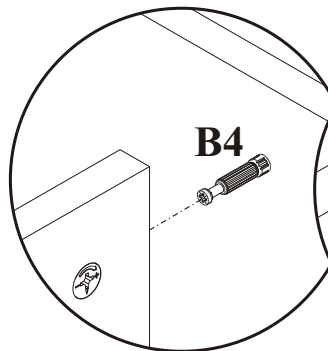
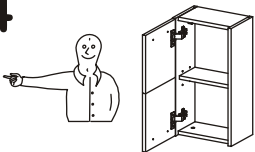
3



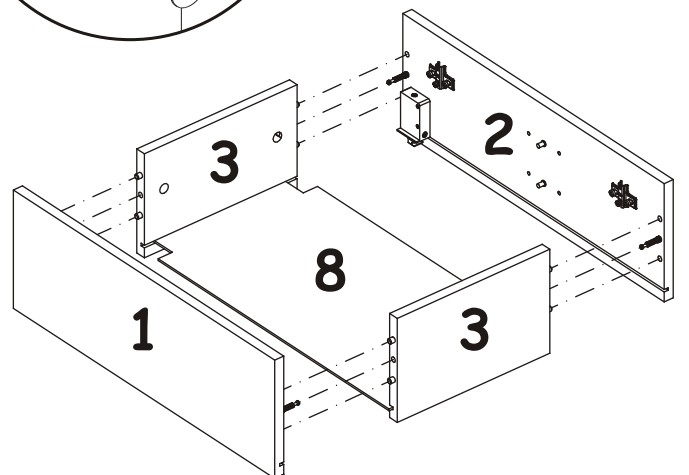
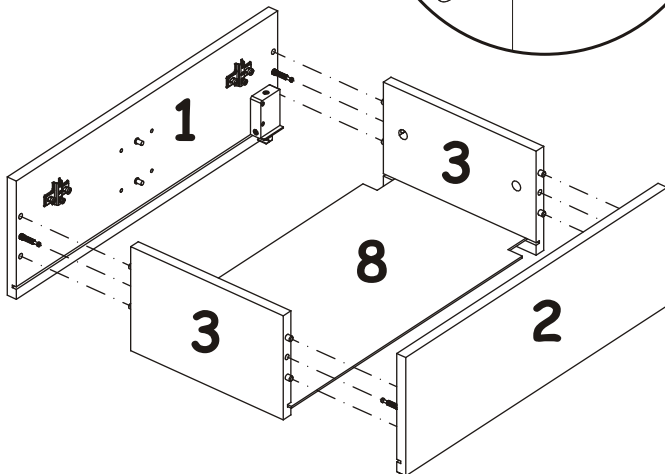
3



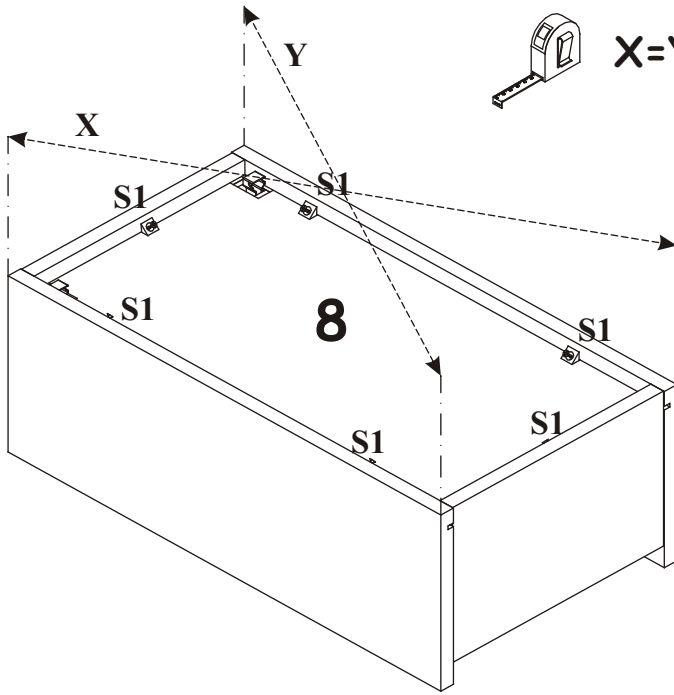
4



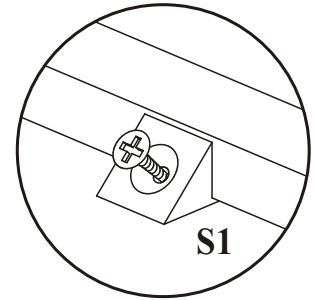
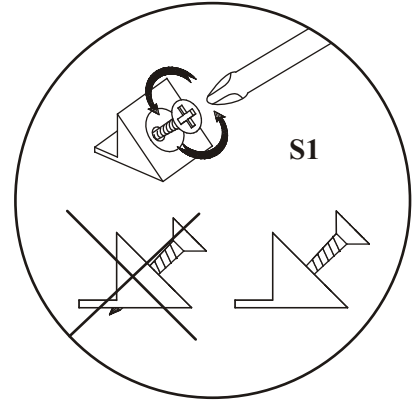
4



5



$X=Y$ 90°



6

