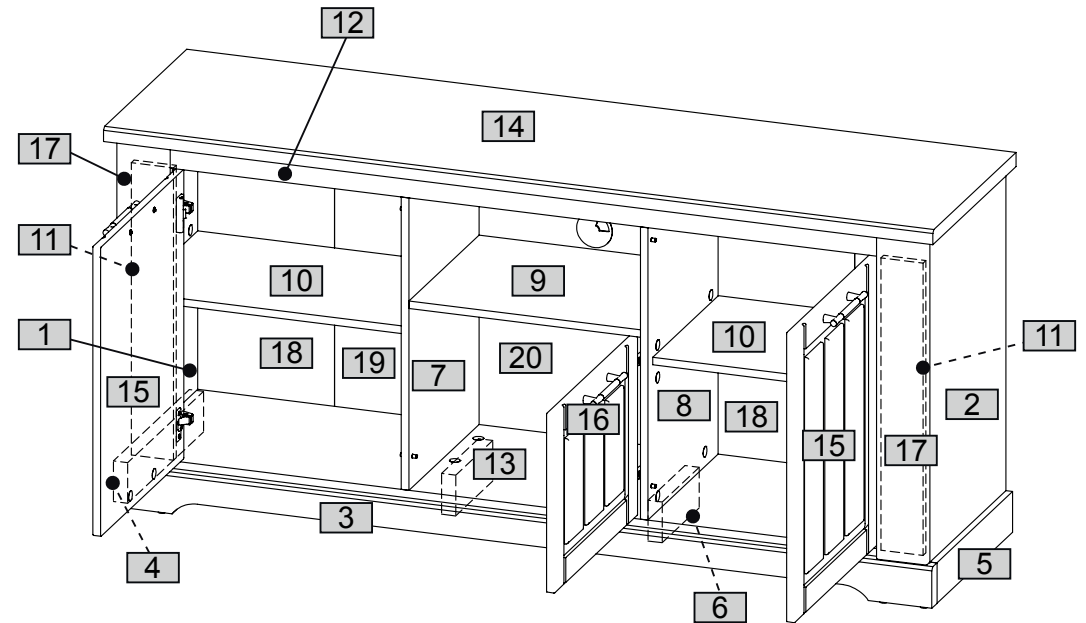
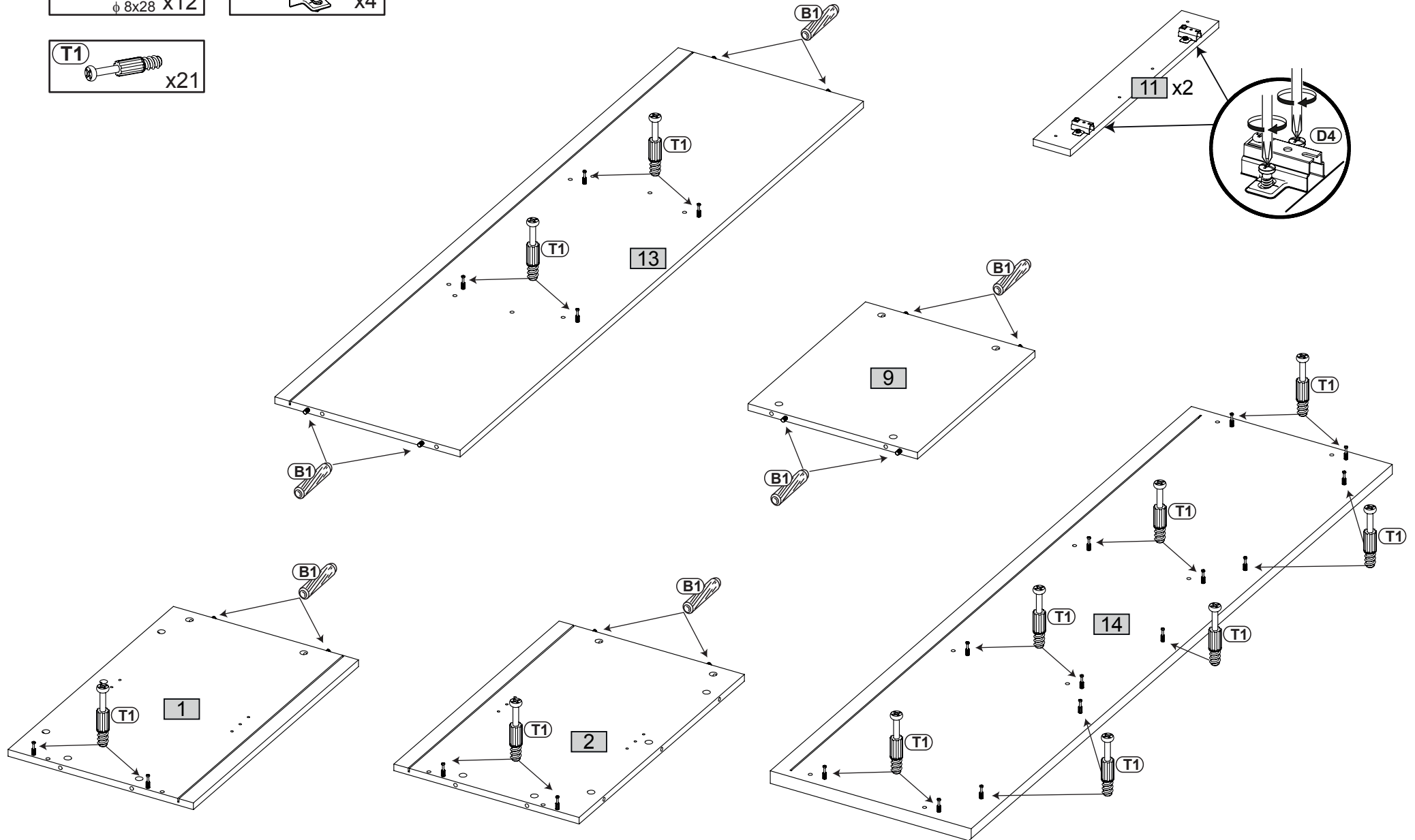
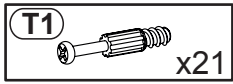
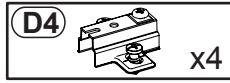
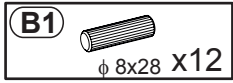


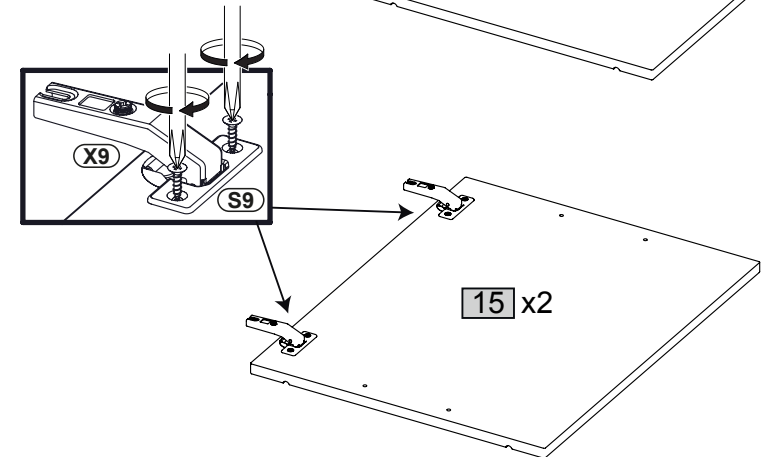
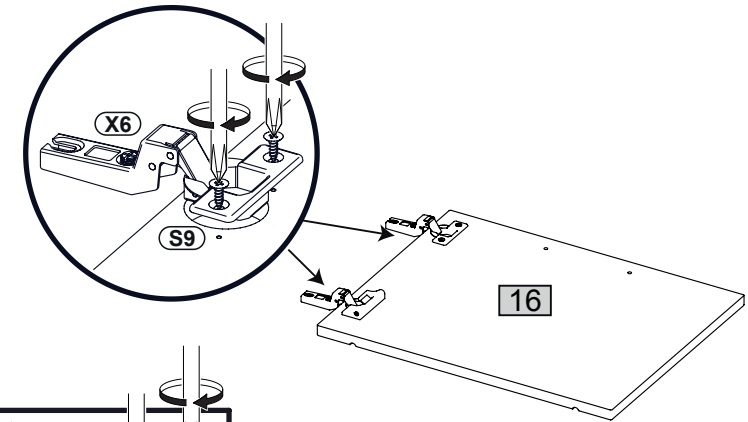
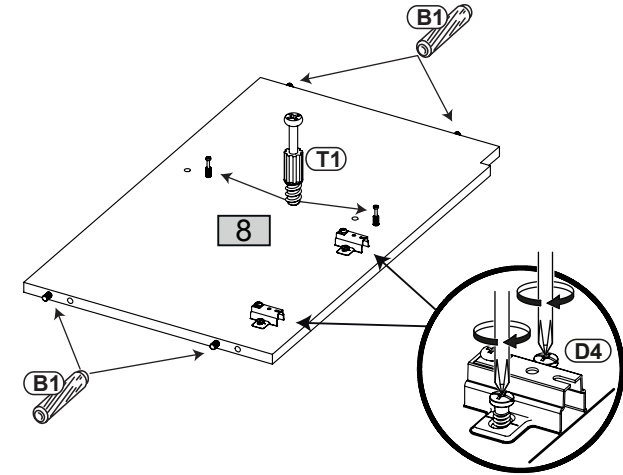
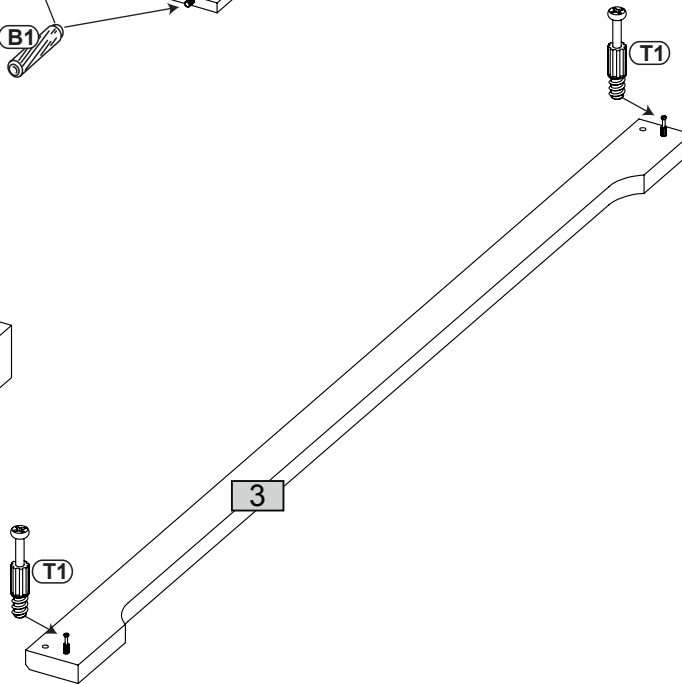
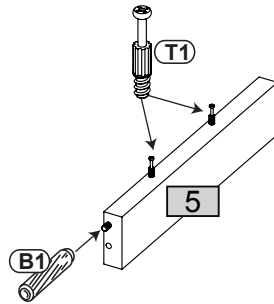
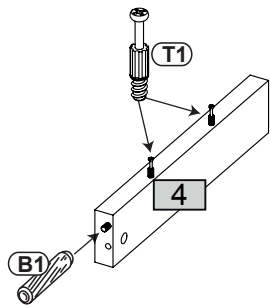
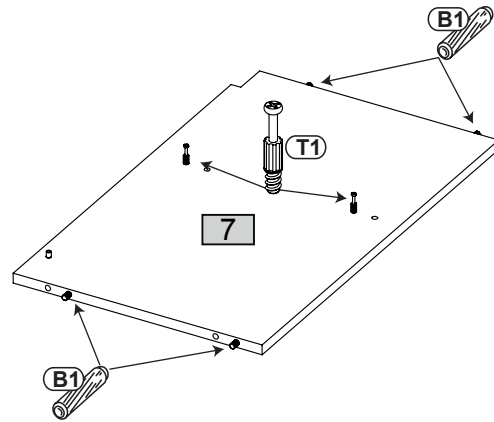
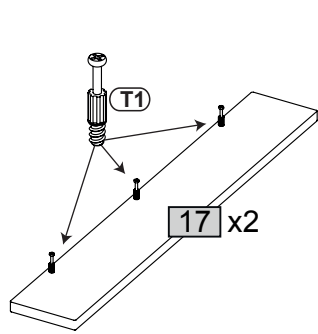
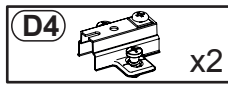
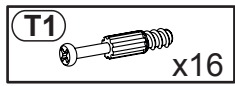
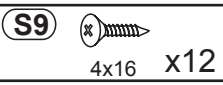
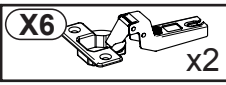
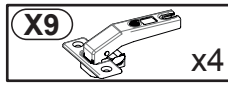
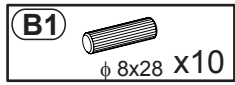
Nr	Ausmaß			St	Colli
1	641	415	15	1	2
2	641	415	15	1	2
3	1622	80	28	1	1
4	411	80	28	1	1
5	411	80	28	1	1
6	200	80	28	2	1
7	626	380	15	1	1
8	626	380	15	1	1
9	456	379	15	1	1
10	539	355	15	2	2
11	576	83	15	2	1
12	1564	50	15	1	1
13	1565	415	15	1	1
14	1634	450	28	1	1
15	570	450	16	2	2
16	352	450	16	1	2
17	641	100	16	2	2
18	640	276	2	2	2
19	640	276	2	2	2
20	640	470	2	1	2



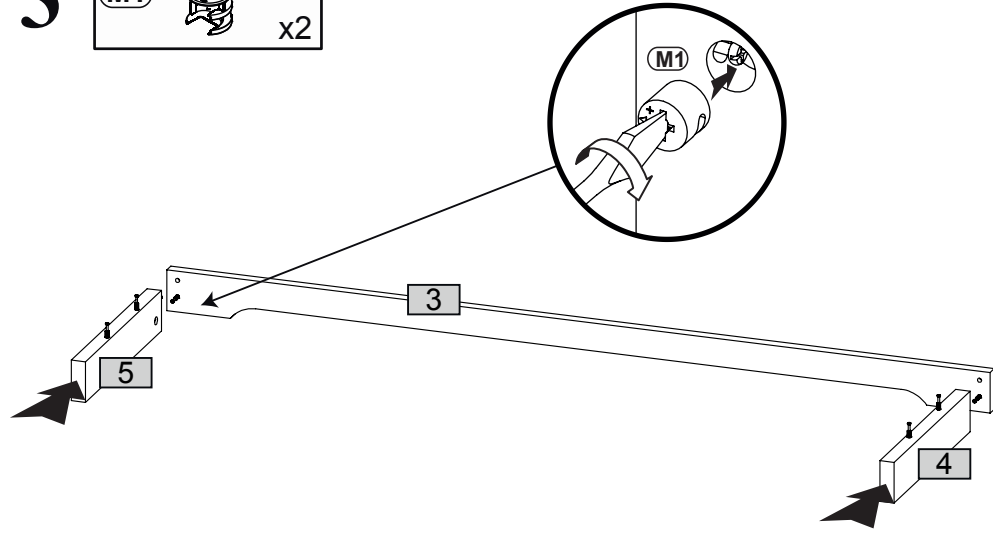
1



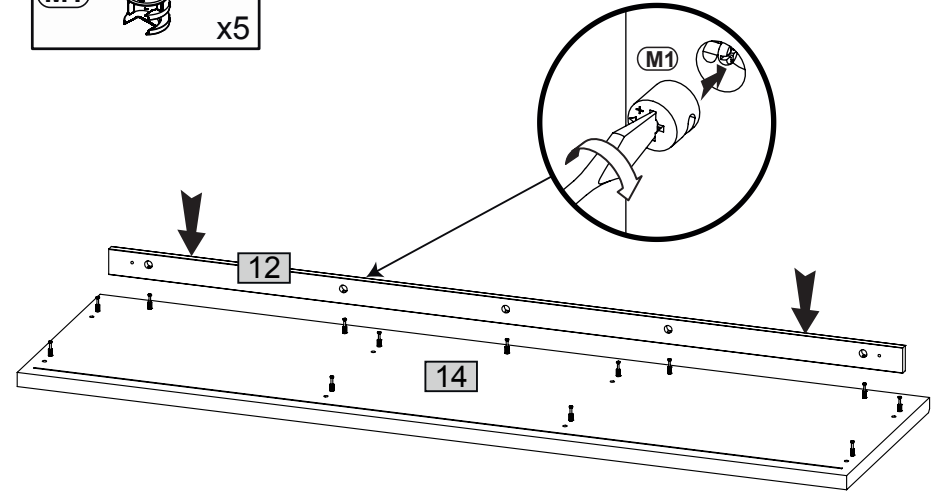
2



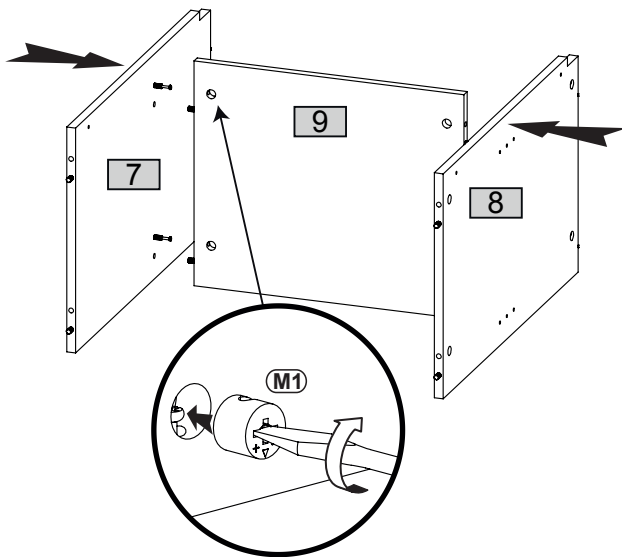
3 **M1**  x2



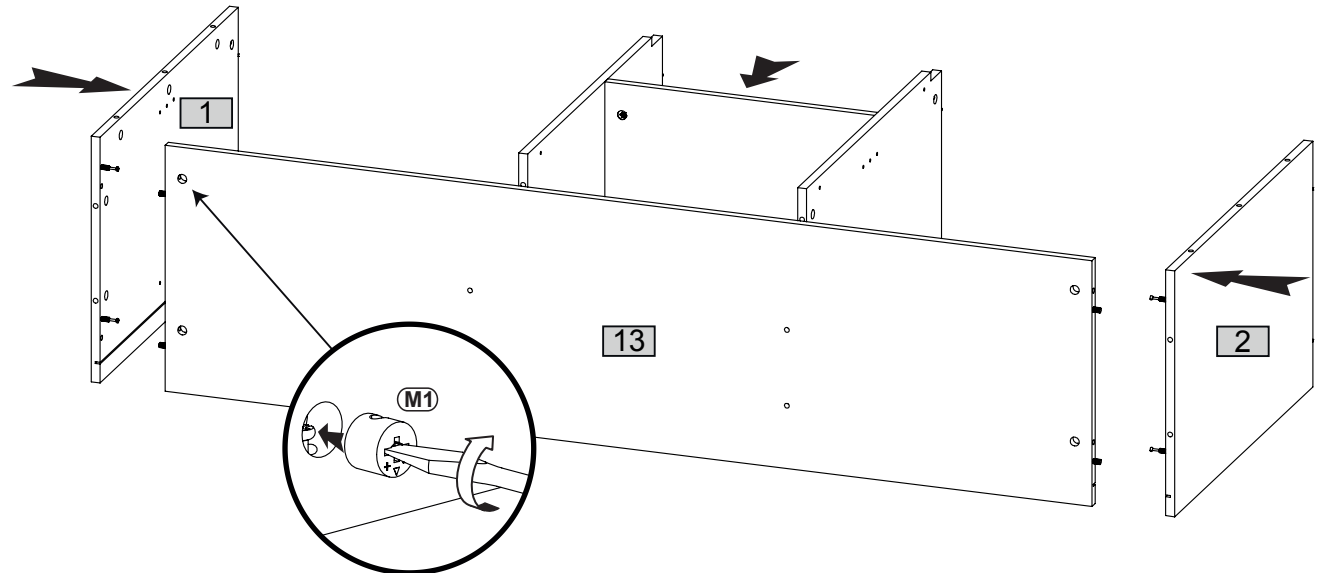
4 **M1**  x5



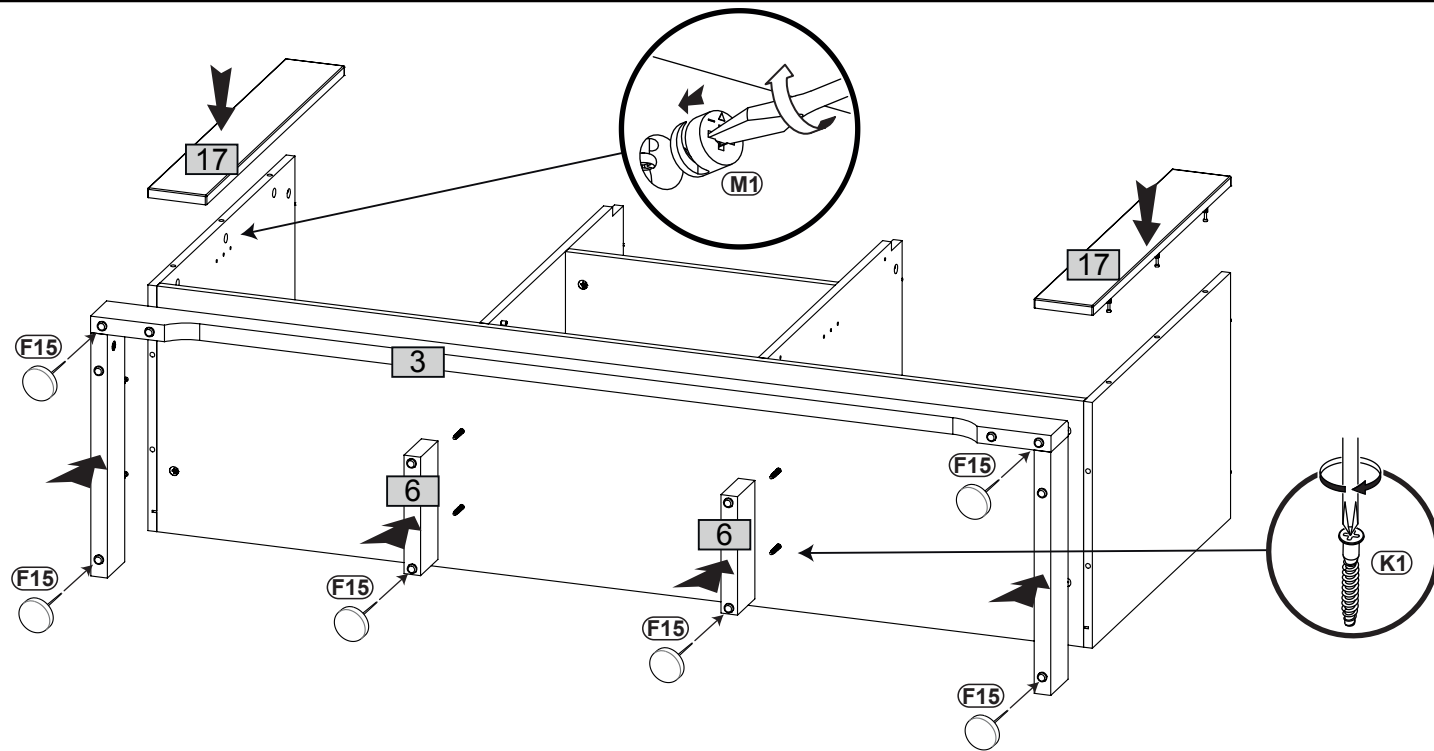
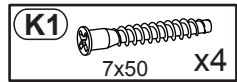
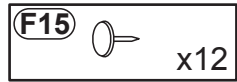
5 **M1**  x4



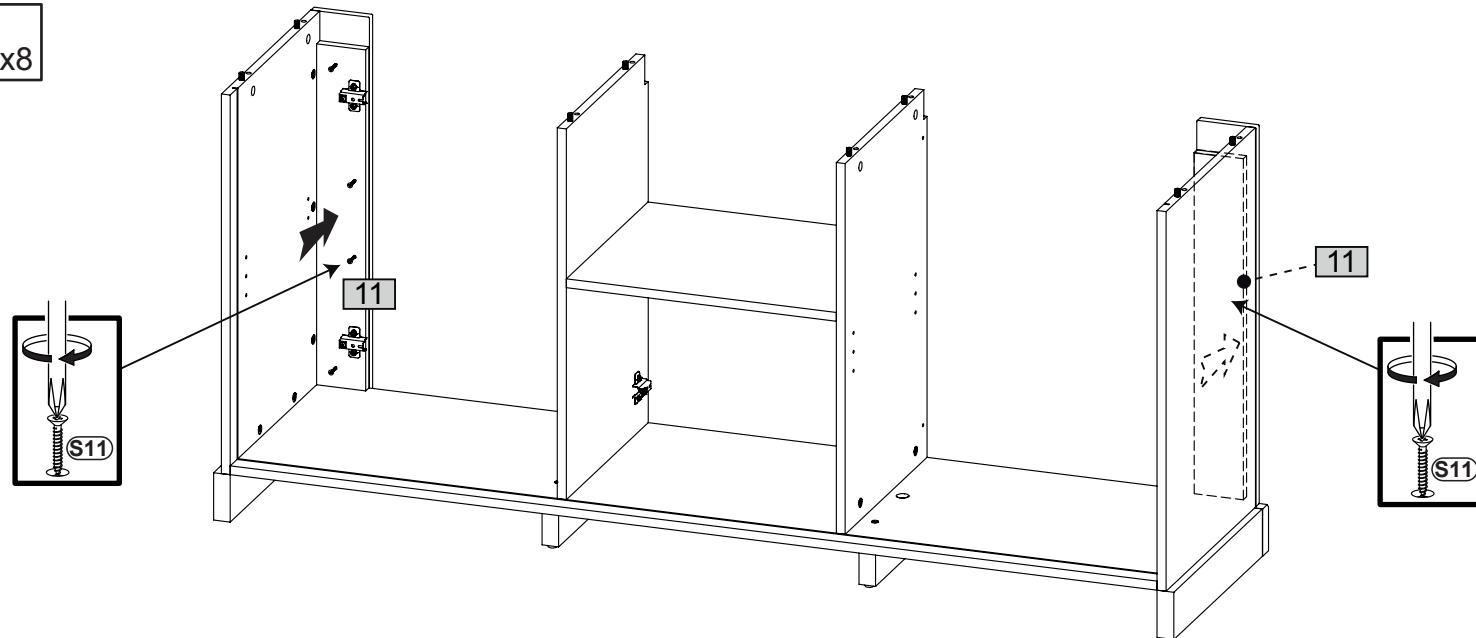
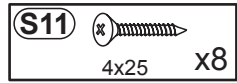
6 **M1**  x8



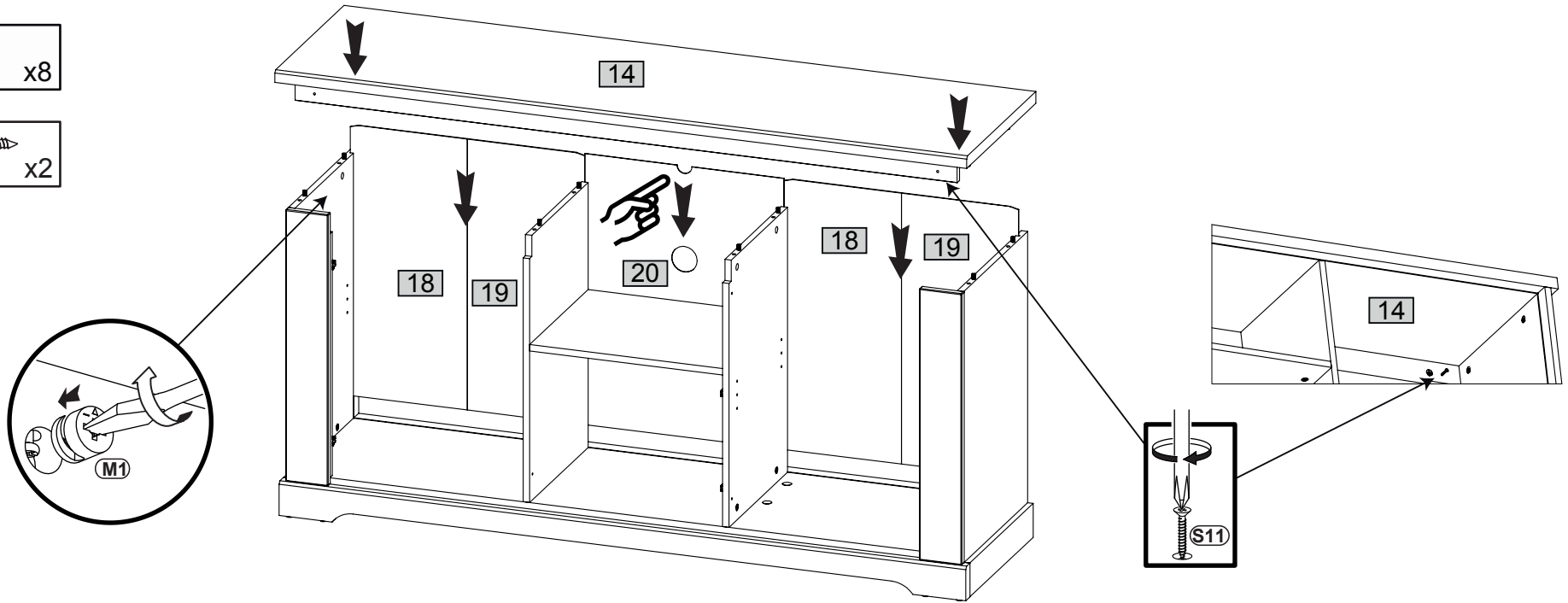
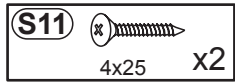
7



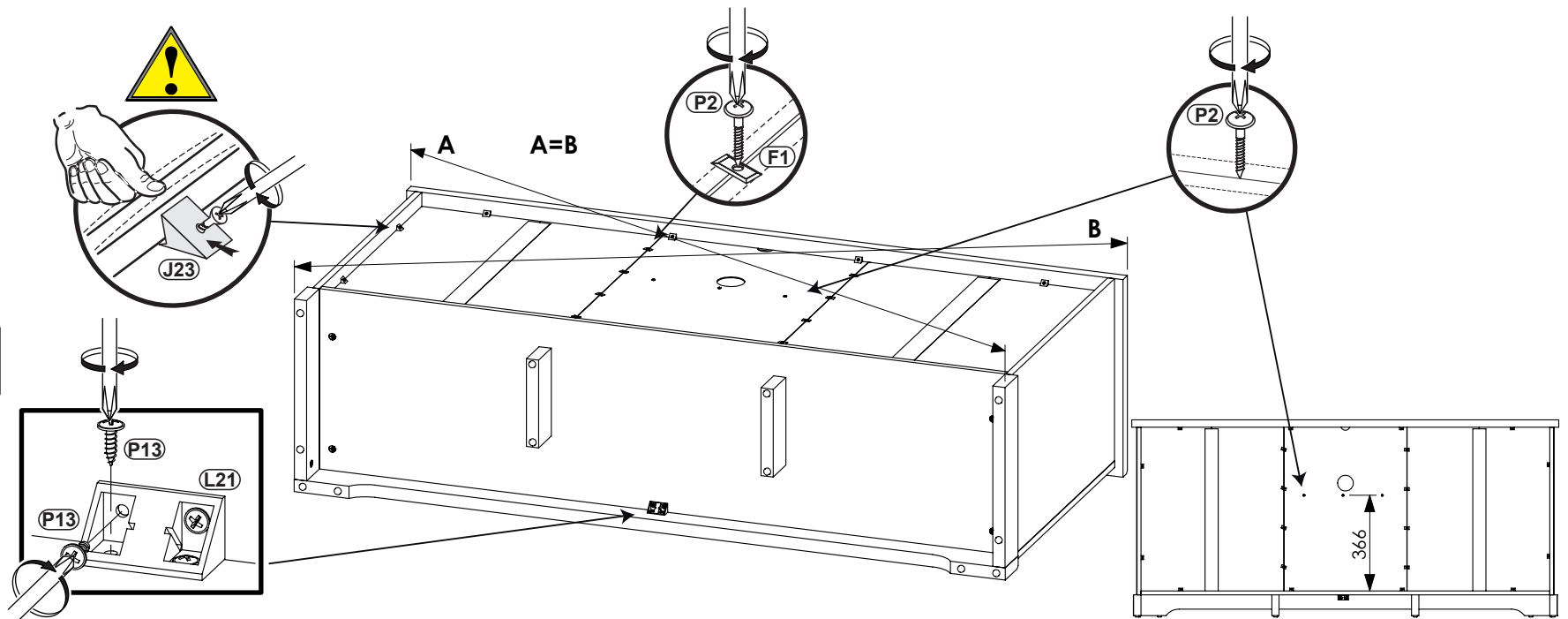
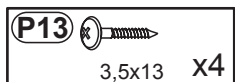
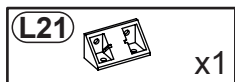
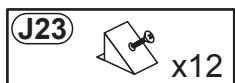
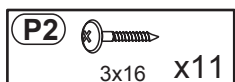
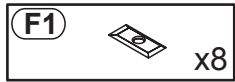
8



9



10



11

