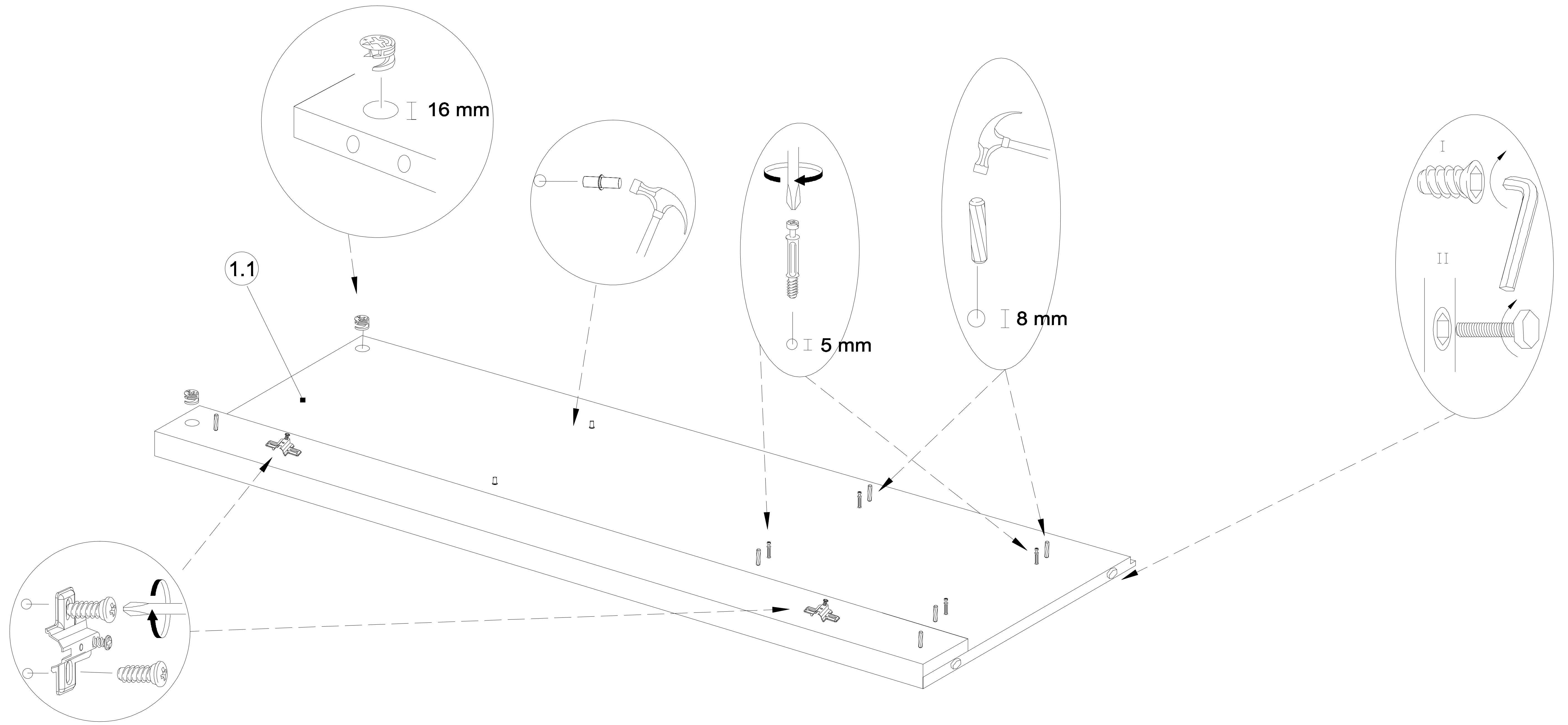


- MM1 x 2
- K4 x 6
- MM2 x 4
- ŚR x 2
- ZN1 H-2 x 2
- PD x 2



- MM1 x 2
- K4 x 6
- MM2 x 4
- ŚR x 2
- ZN1 H-2 x 2
- PD x 2

