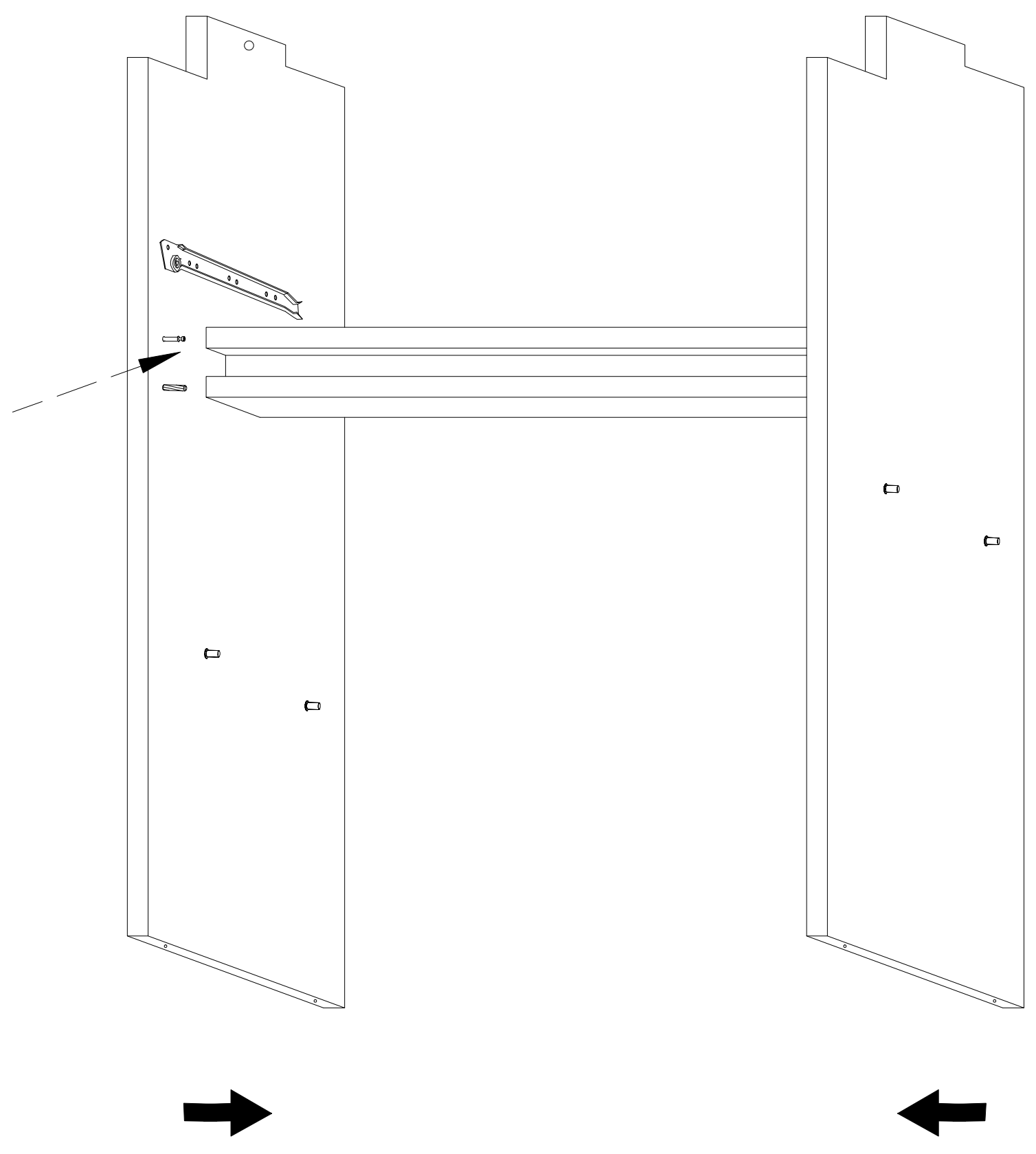


XIV

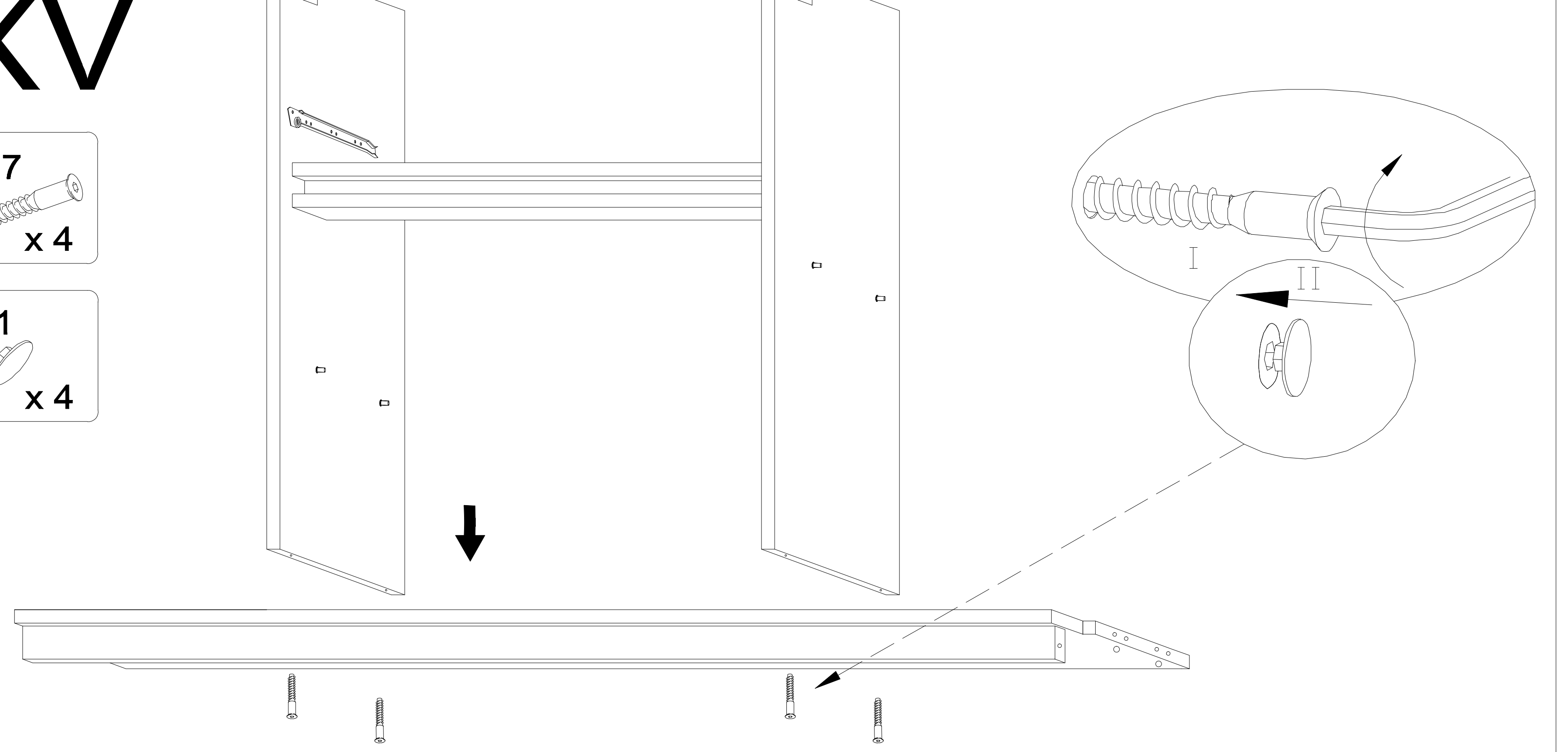
ZŚ2
x 2



XV

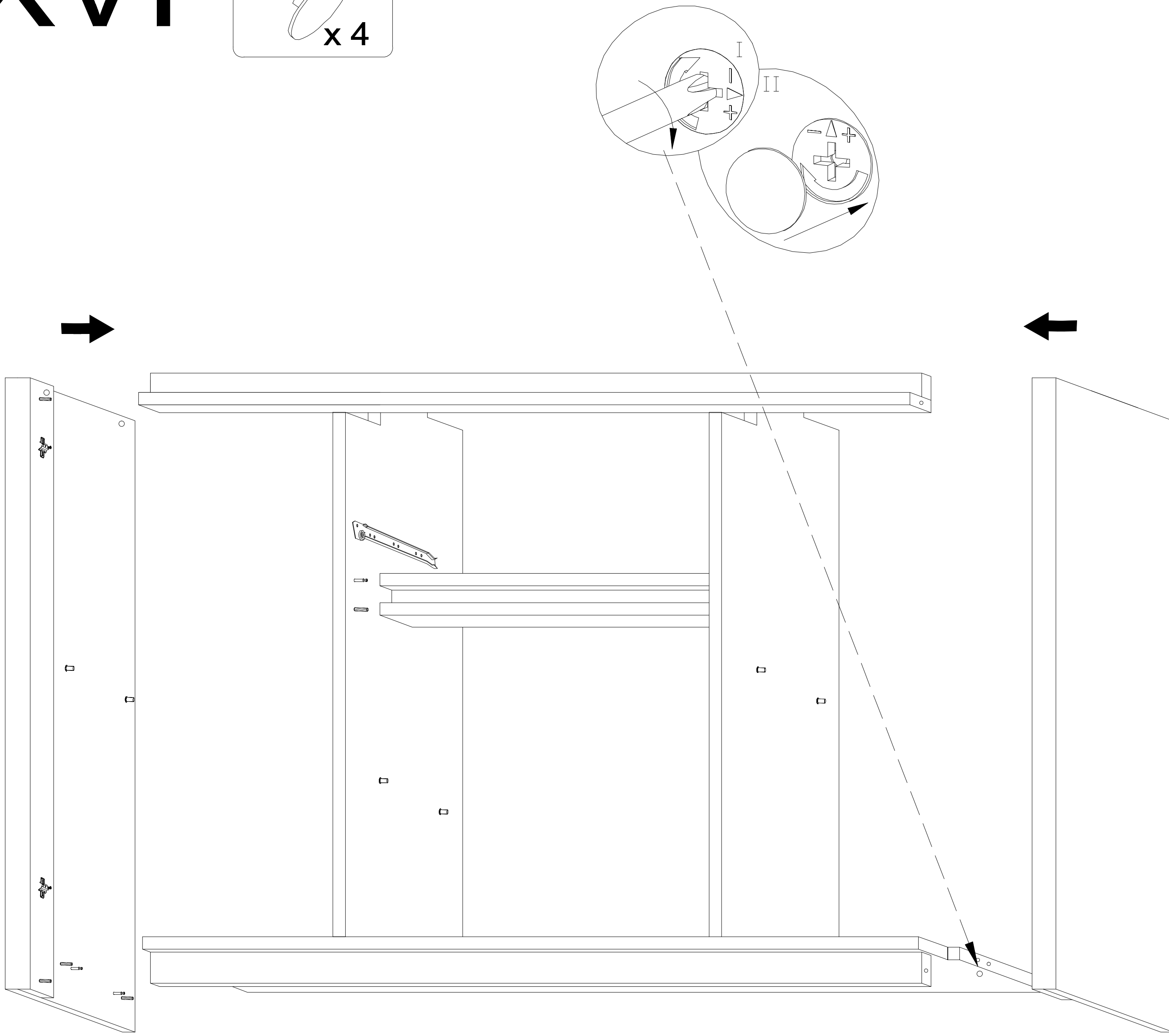
KN7
x 4

ZŚ1
x 4



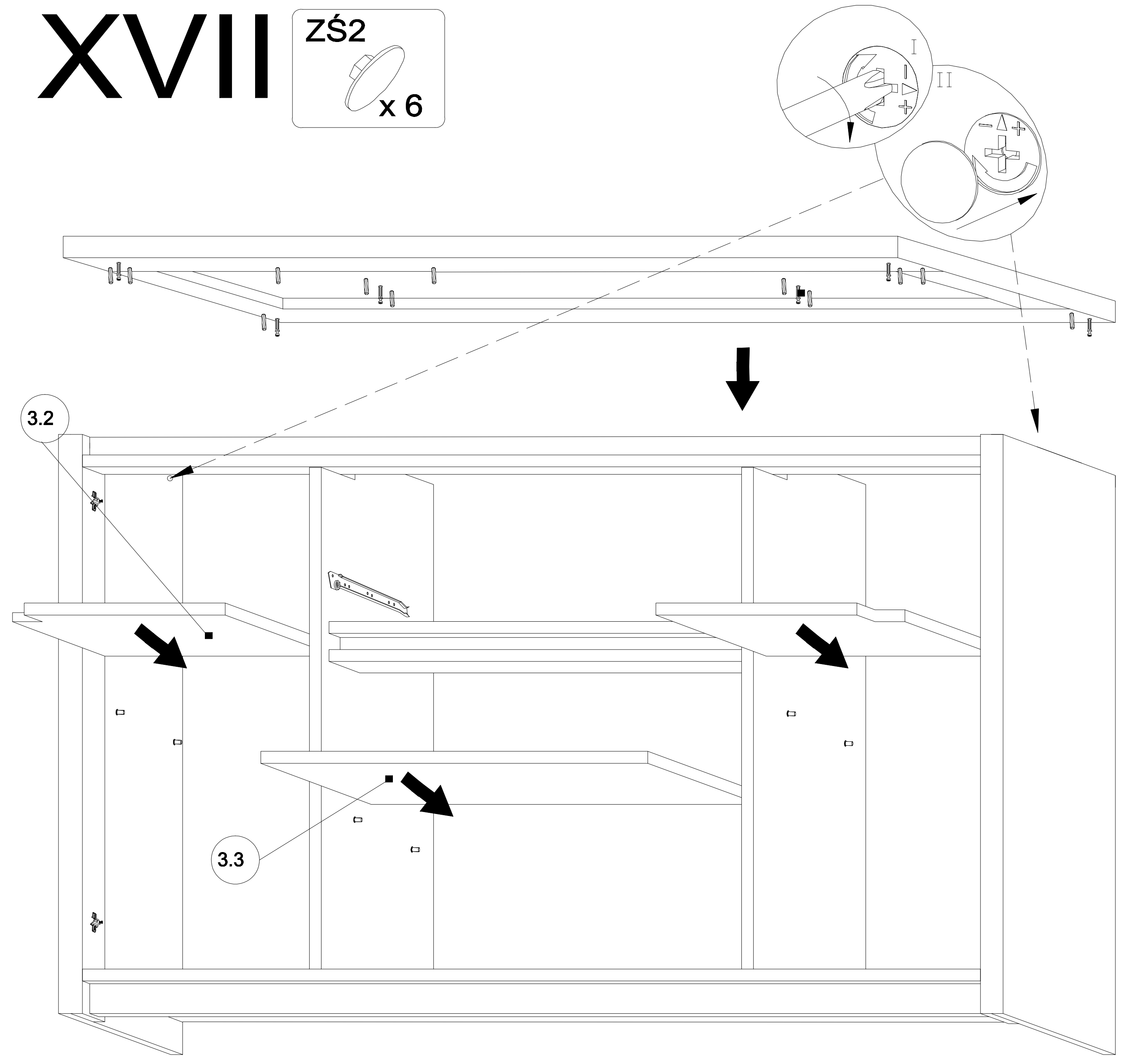
XVI

ZŚ2
x 4



XVII

ZŚ2
x 6

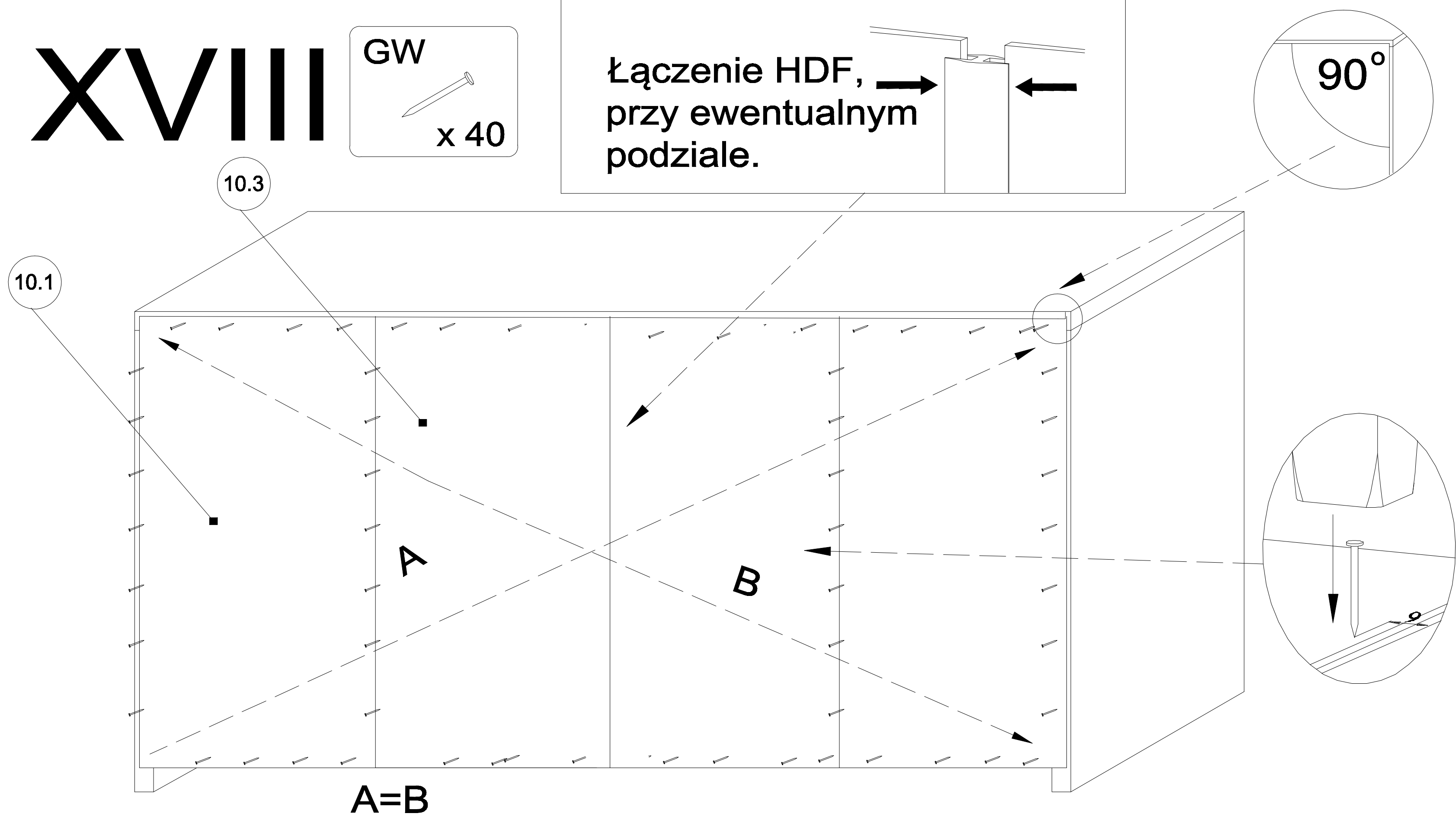


XVIII

GW
x 40

Łączenie HDF, przy ewentualnym podziale.

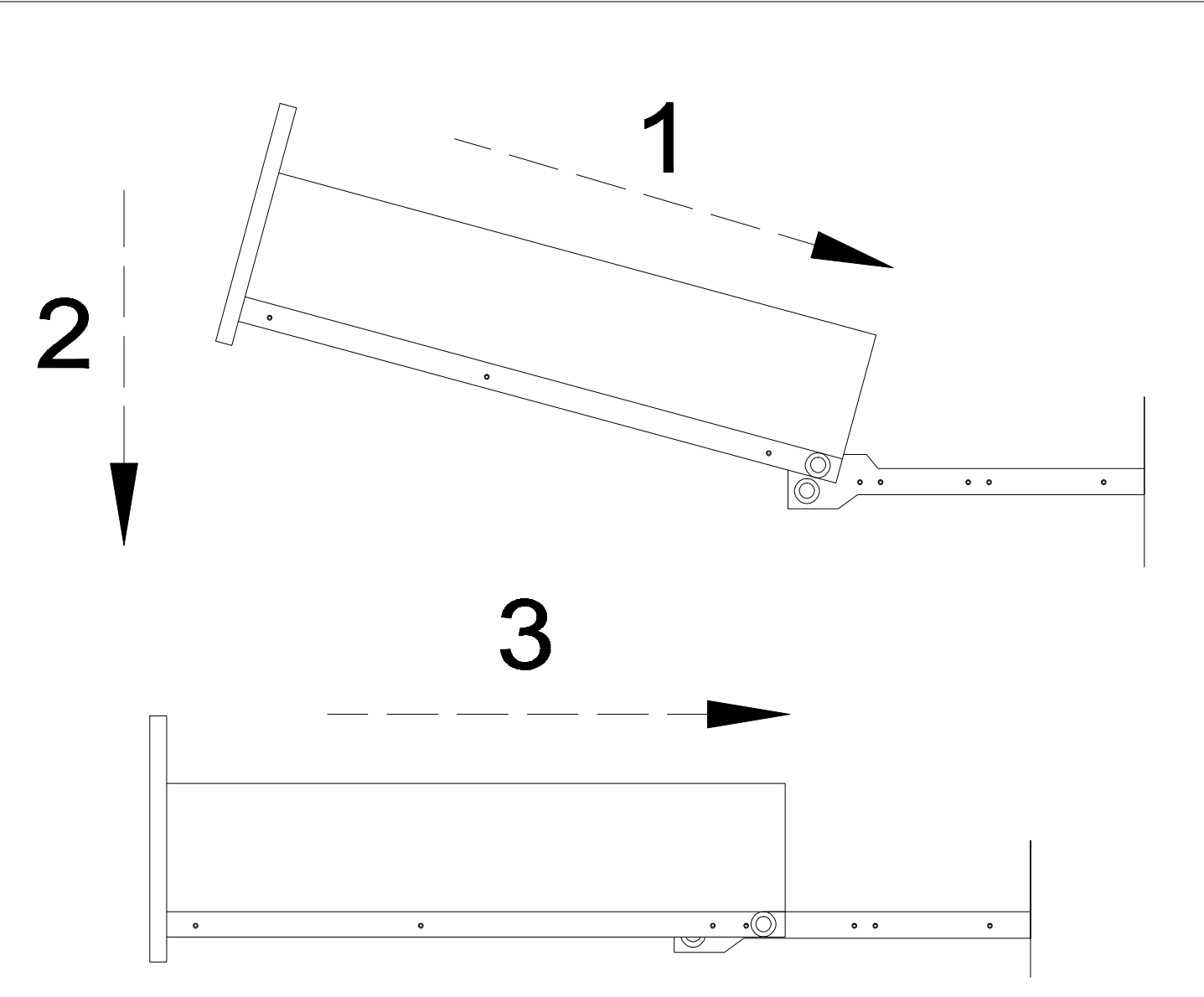
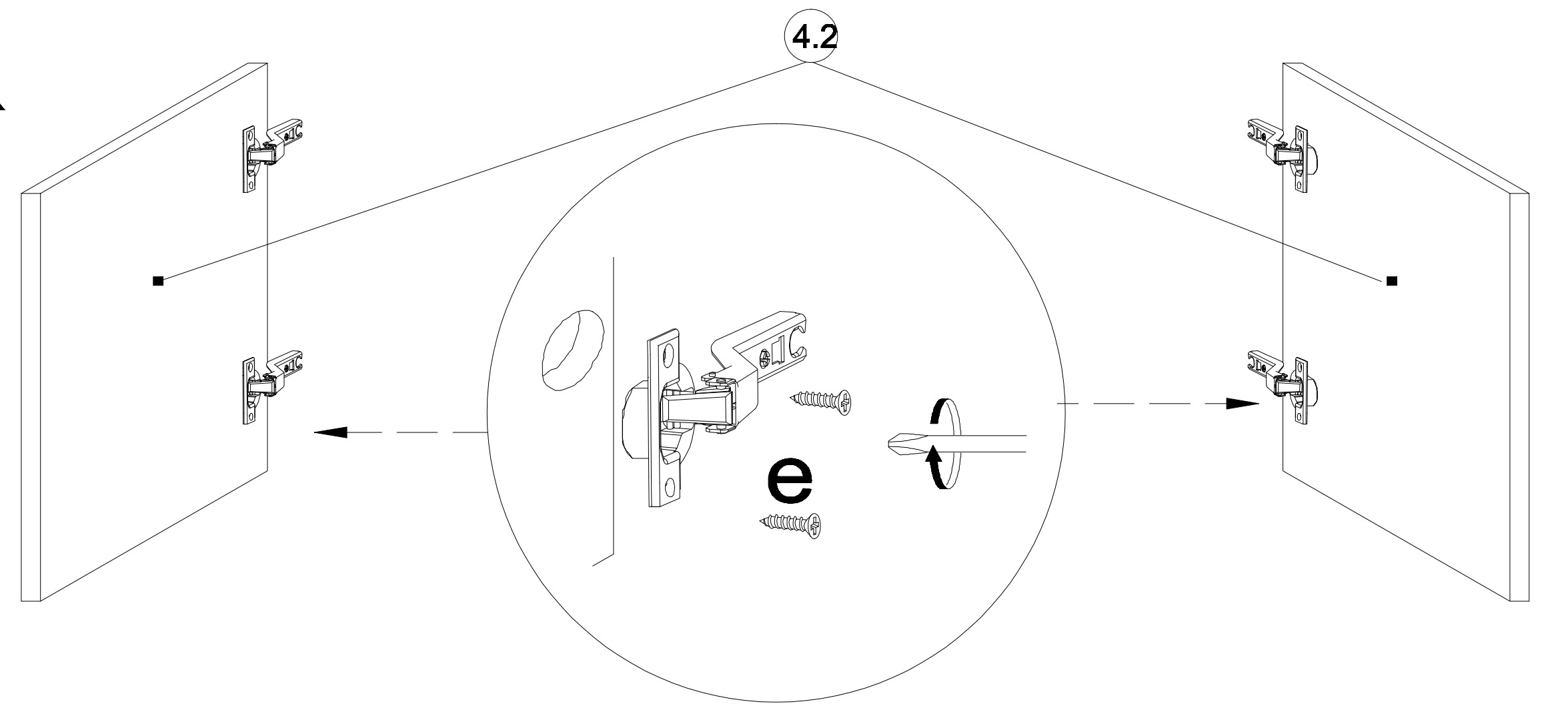
90°



XIX

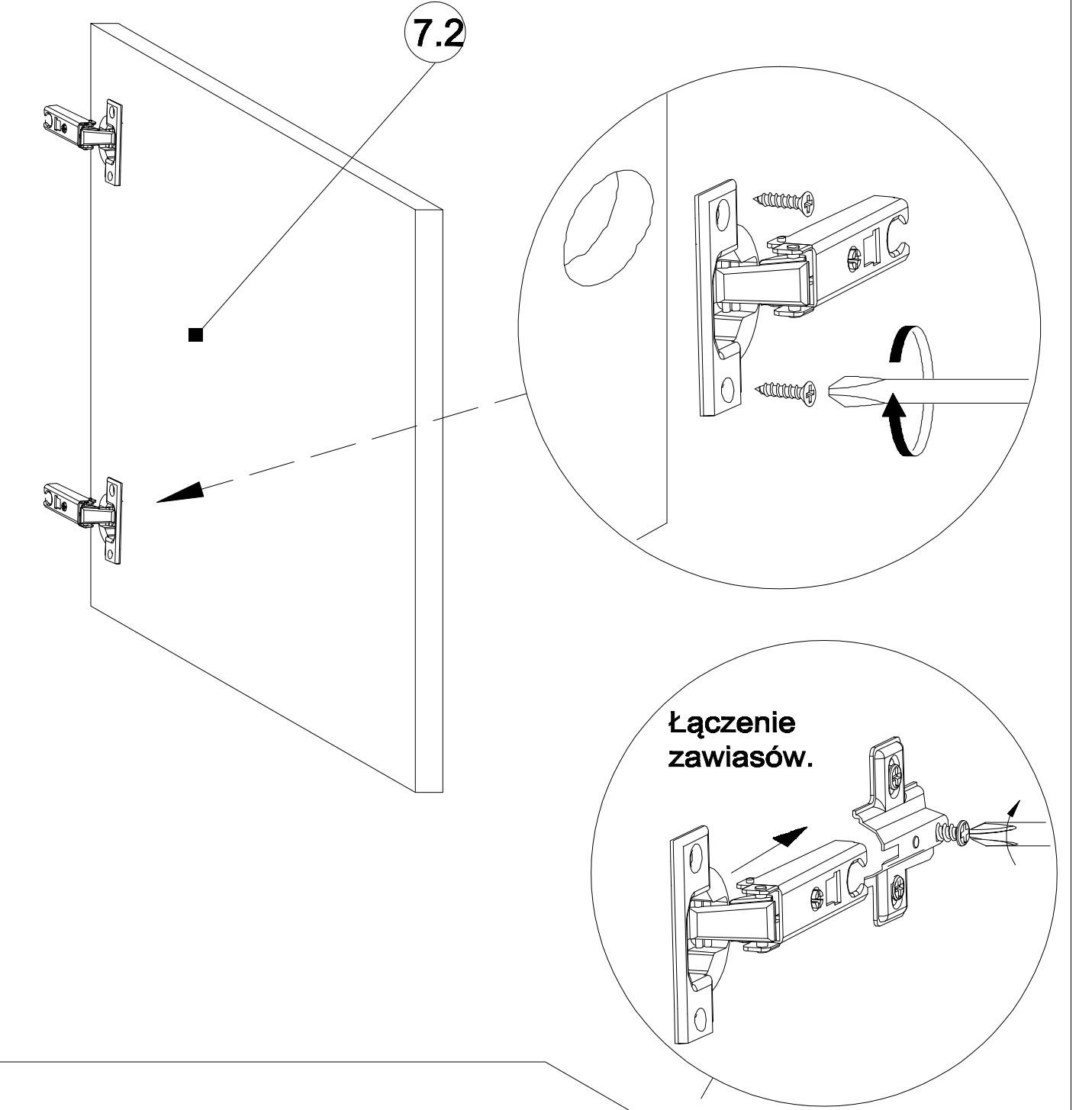
ZN2
x 4

WK 3,5x16
x 8



XXI

ZN2
x 2



XX

Łączenie zawiasów.

