

EN

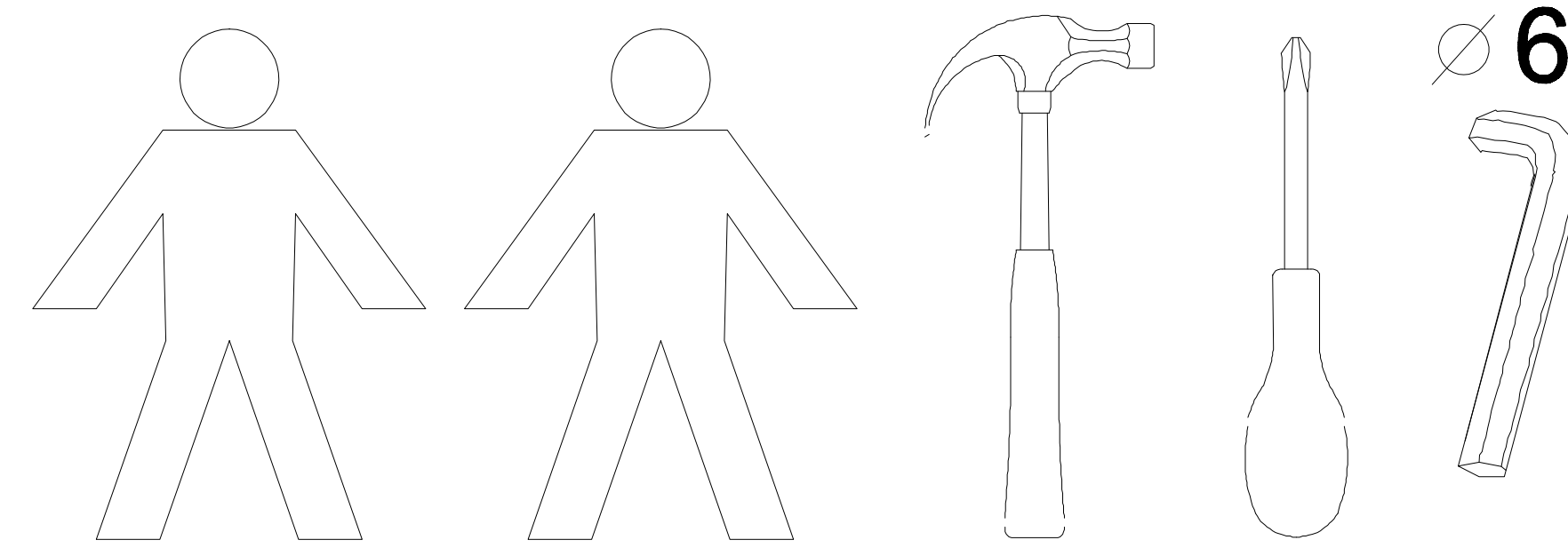
ASSEMBLY MANUAL

PL

INSTRUKCJA MONTAŻU

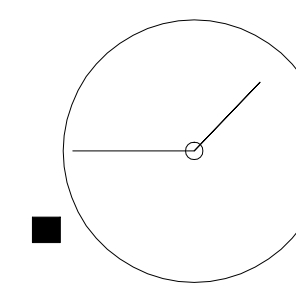
EN You need for foting-up :

PL Niezbędne do montażu :



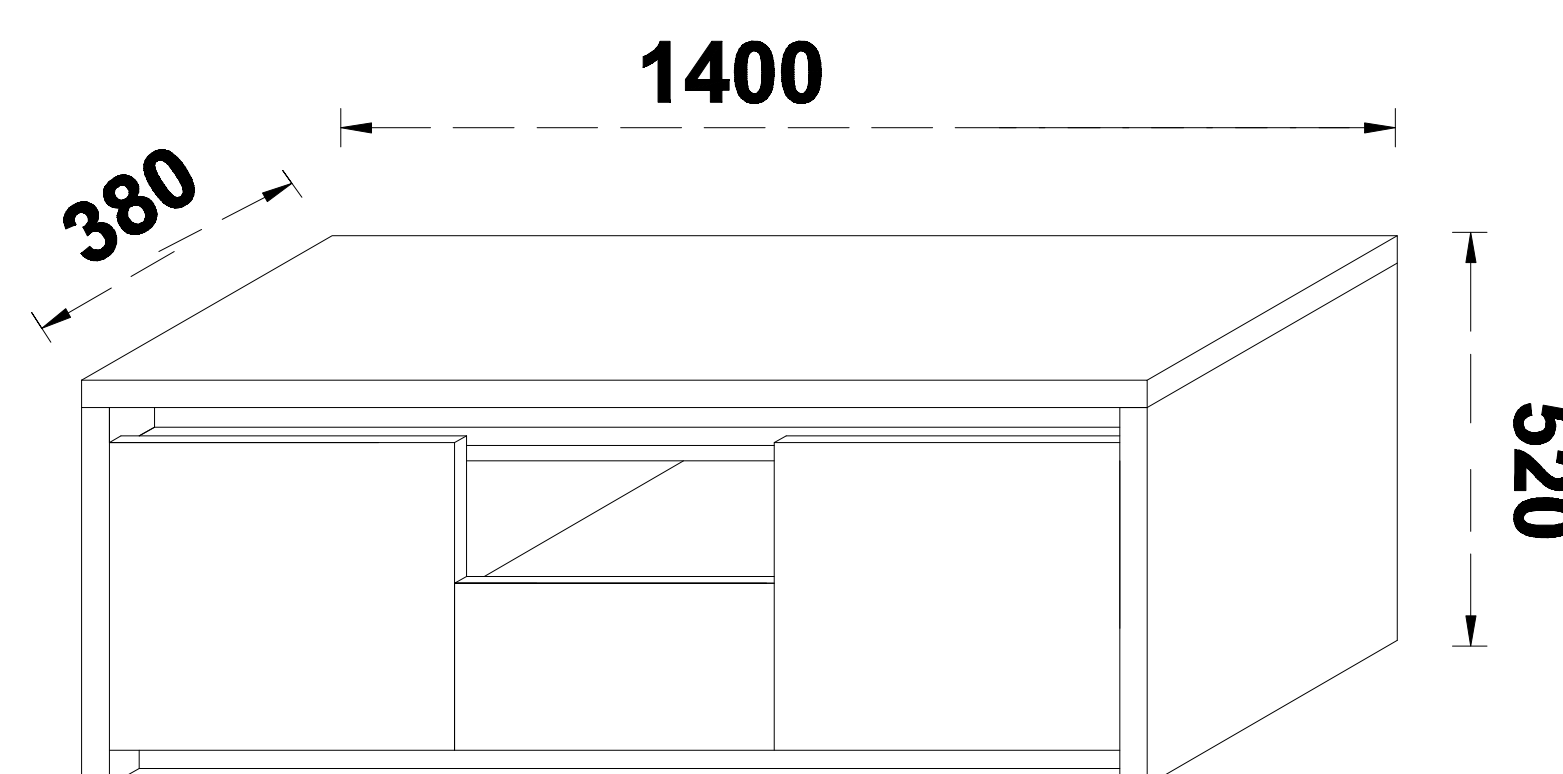
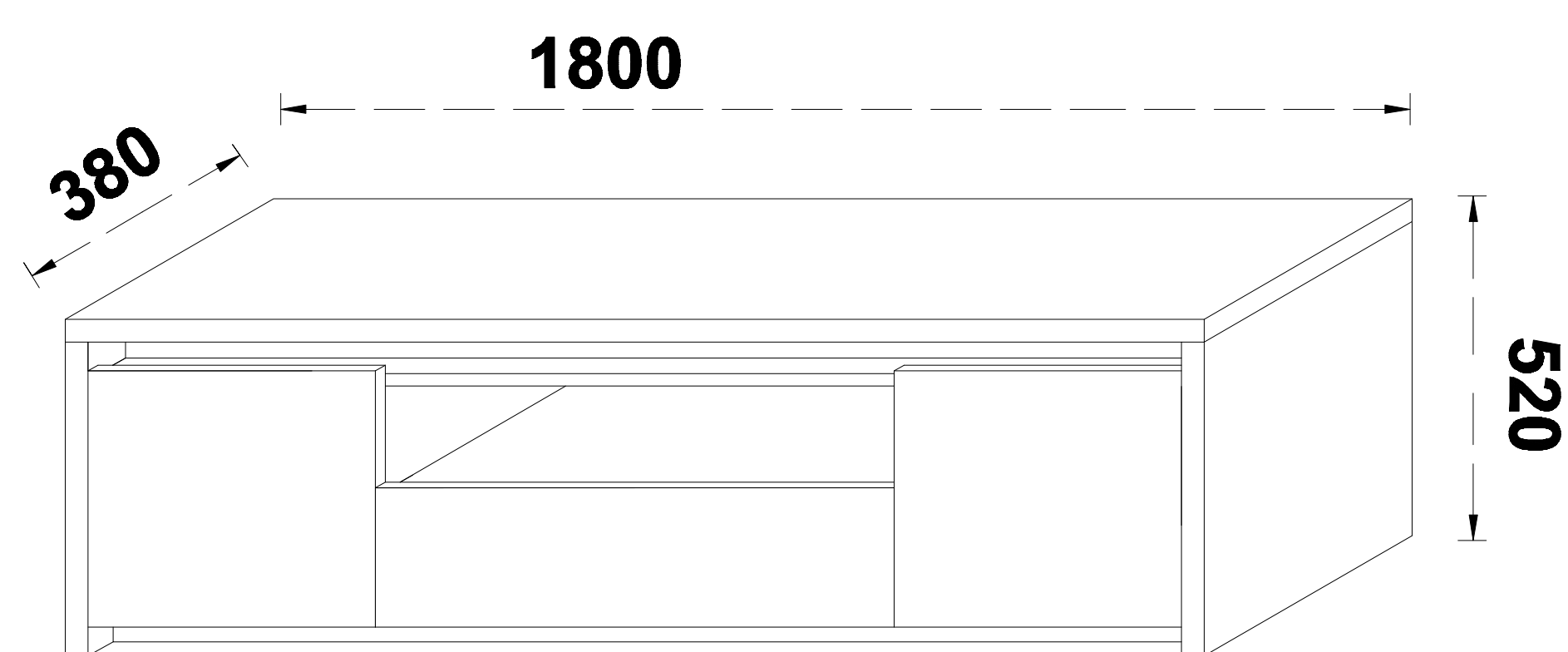
CZAS MONTAŻU:

60 min.



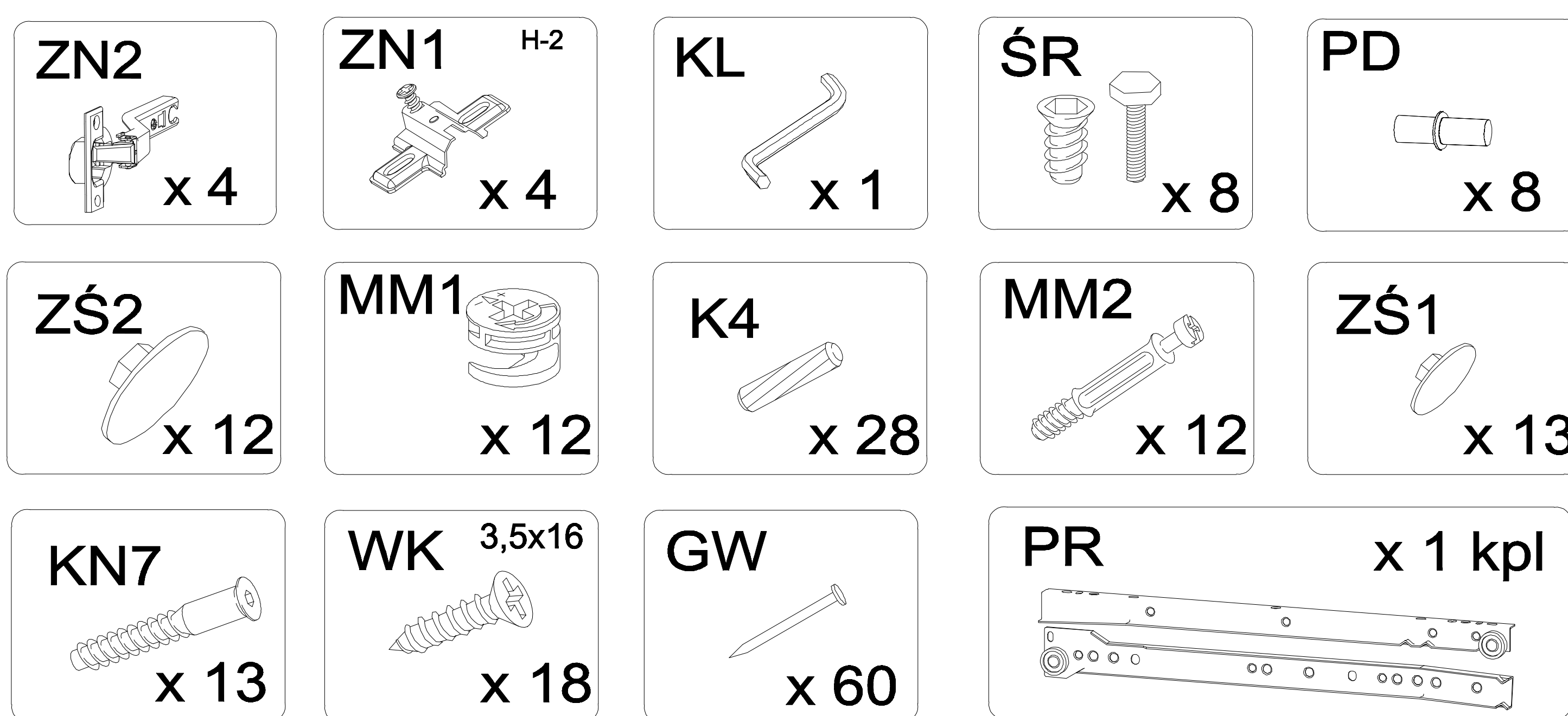
SYSTEM

KATE RTV 1, 2



Wykaz	Wymiar (mm)	Ilość
1.1	480x378x36	1
1.2	480x378x36	1
1.3	420x354x18	1
1.4	420x354x18	1
2.1	1800X380X36	1
3.1	1760X354X18	1
3.2	475x354x18	2
3.3	772X354X18	1
4.1	1724X60X18	1
4.2	377x473x18	2
4.3	1760X60X18	1
5.1	1724X60X18	1
6.1	1724X45X18	1
7.1	768X220X18	1
8.1	747X150X18	1
9.1	330X150X18	1
9.2	330x150x18	1
10.1	1784X430X4	1
10.2	353X745X4	1

Wykaz	Wymiar (mm)	Ilość
1.1	480x378x36	1
1.2	480x378x36	1
1.3	420x354x18	1
1.4	420x354x18	1
2.1	1400X380X36	1
3.1	1360X354X18	1
3.2	475x354x18	2
3.3	372X354X18	1
4.1	1324X60X18	1
4.2	377x473x18	2
4.3	1360X60X18	1
5.1	1324X60X18	1
6.1	1324X45X18	1
7.1	366X220X18	1
8.1	347X150X18	1
9.1	330X150X18	1
9.2	330x150x18	1
10.1	1384X430X4	1
10.2	353X345X4	1

**UWAGA !**

W dniu zakupu mebli należy sprawdzić (najlepiej w sklepie) stan zakupionych mebli tzn.:

- 1.Czy towar jest zgodny z zamówieniem
- 2.Czy elementy nie są uszkodzone i czy ich ilość wraz z akcesoriami jest zgodna z poniższym wykazem

NIE UWZGLĘDNIĄ SIĘ ZGŁOSZEŃ REKLAMACYJNYCH OBEJMUJĄCYCH:

- 1.Uszkodzenia powstałe w wyniku niewłaściwego przewozu bądź przenoszenia mebli oraz złego montażu, jak również wynikiem po sprzedaży ze zdarzeń losowych i innych okoliczności.
- 2.Uszkodzenia powstałe w wyniku niewłaściwego użytkowania, przechowywania i konserwacji, jak również po stwierdzeniu napraw przez osobę nieupoważnioną.
- 3.Wady i uszkodzenia w następstwie których obniżono cenę wyrobu.

ZASADY UŻYTKOWANIA MEBLI:

- 1.Mebel powinny być użytkowane zgodnie z ich konstrukcją i przeznaczeniem.
- 2.Mebel powinny być przechowywane i używane w odpowiednich warunkach tj. nie należy dopuszczać do nadmiernego przegrzewania (przesuszenia), unikać wilgoci (zamoczenia, przemarzania).
- 3.Mebel powinny być używane w pomieszczeniach suchych i zabezpieczonych przed szkodliwymi wpływami atmosferycznymi oraz bezpośrednim działaniem promieni słonecznych.
- 4.Mebel nie należy ustawiać w odległości mniejszej jak 1 metr od czynnych grzejników.

