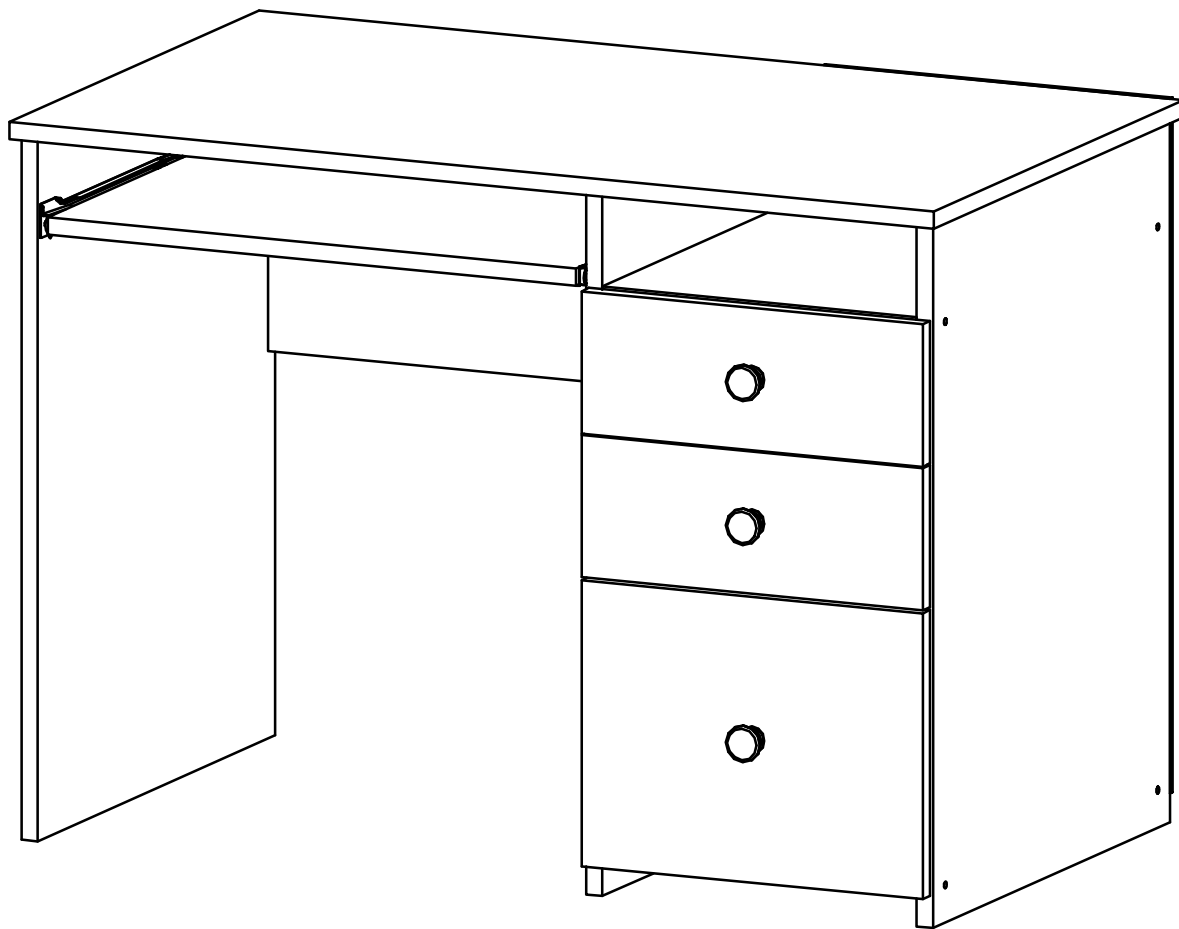




# "ADAM"

## ZAKŁAD MEBLARSKI

**INSTRUKCJA MONTAŻU**  
**FITTING-UP INSTRUCTION**  
**AUFBAUANLEITUNG**

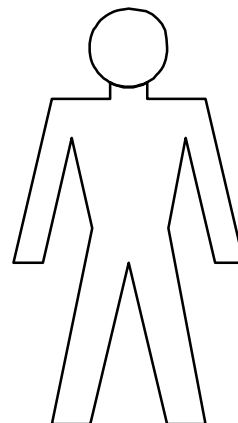
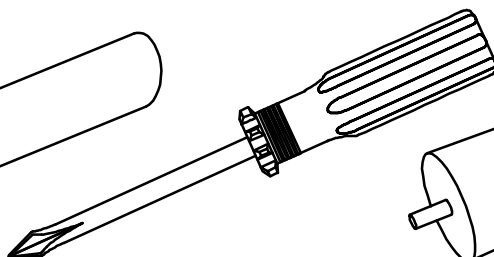
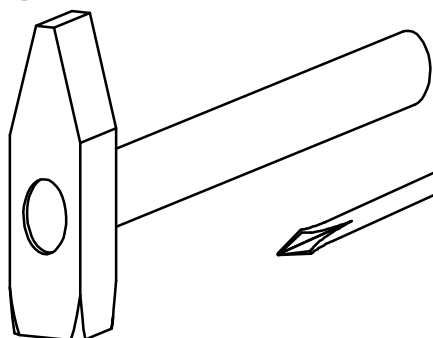


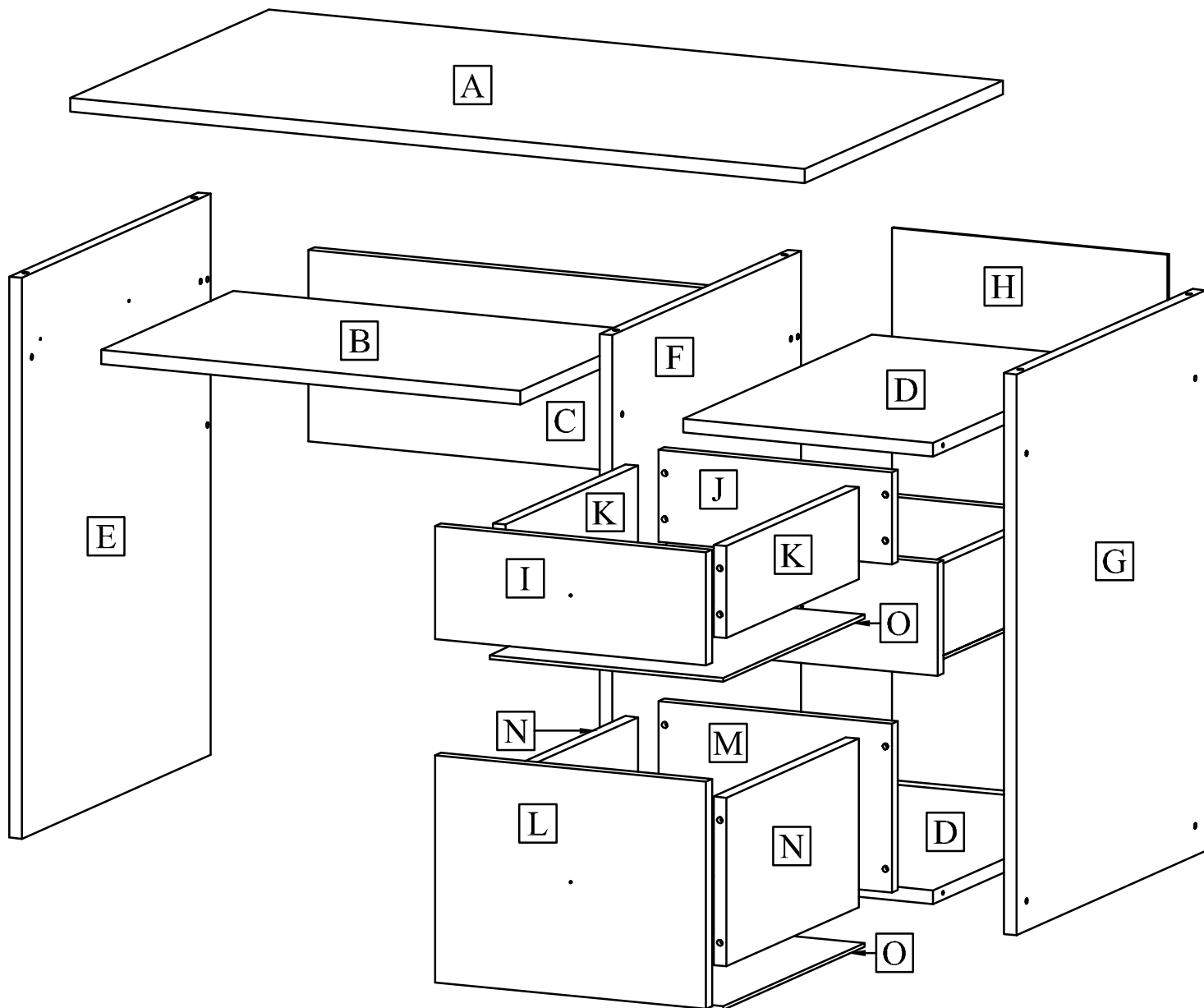
## BIURKO - K 14

Do montażu potrzebne są:

You need for fitting-up:

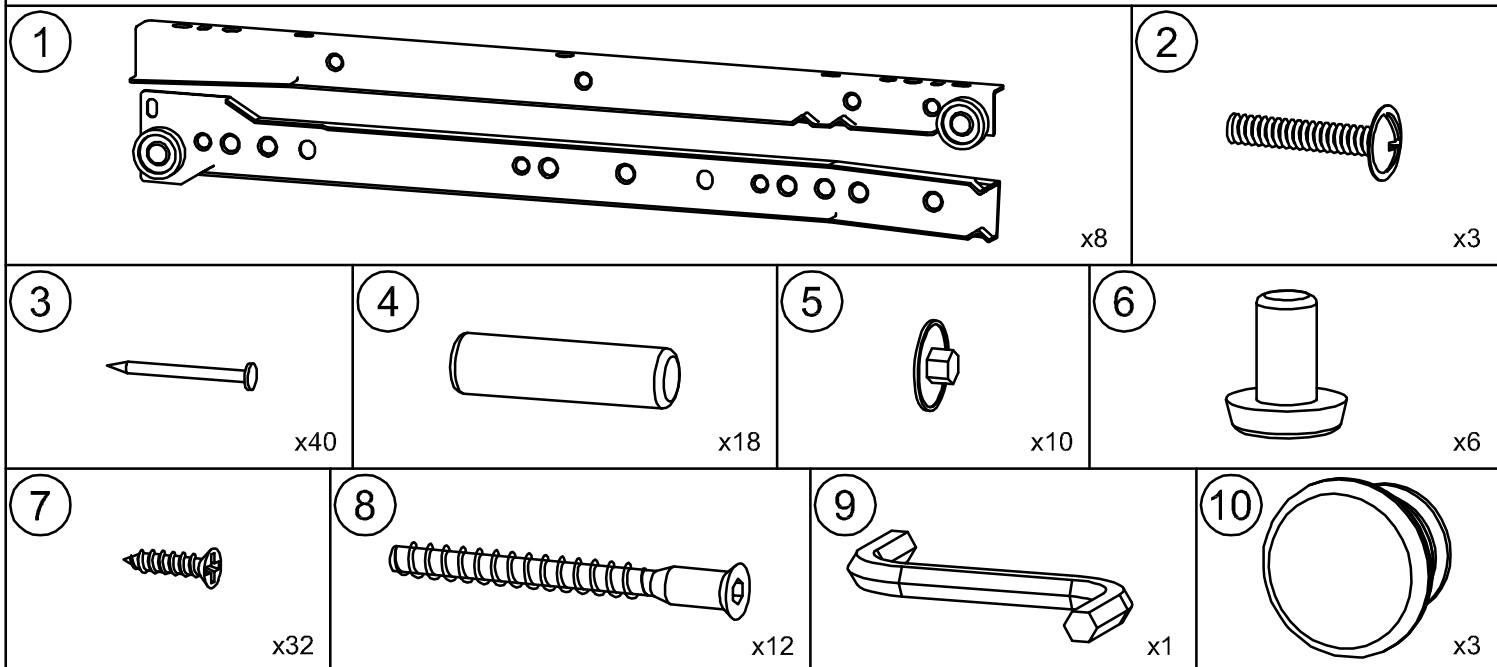
Zur Montage werden Sie brauchen:

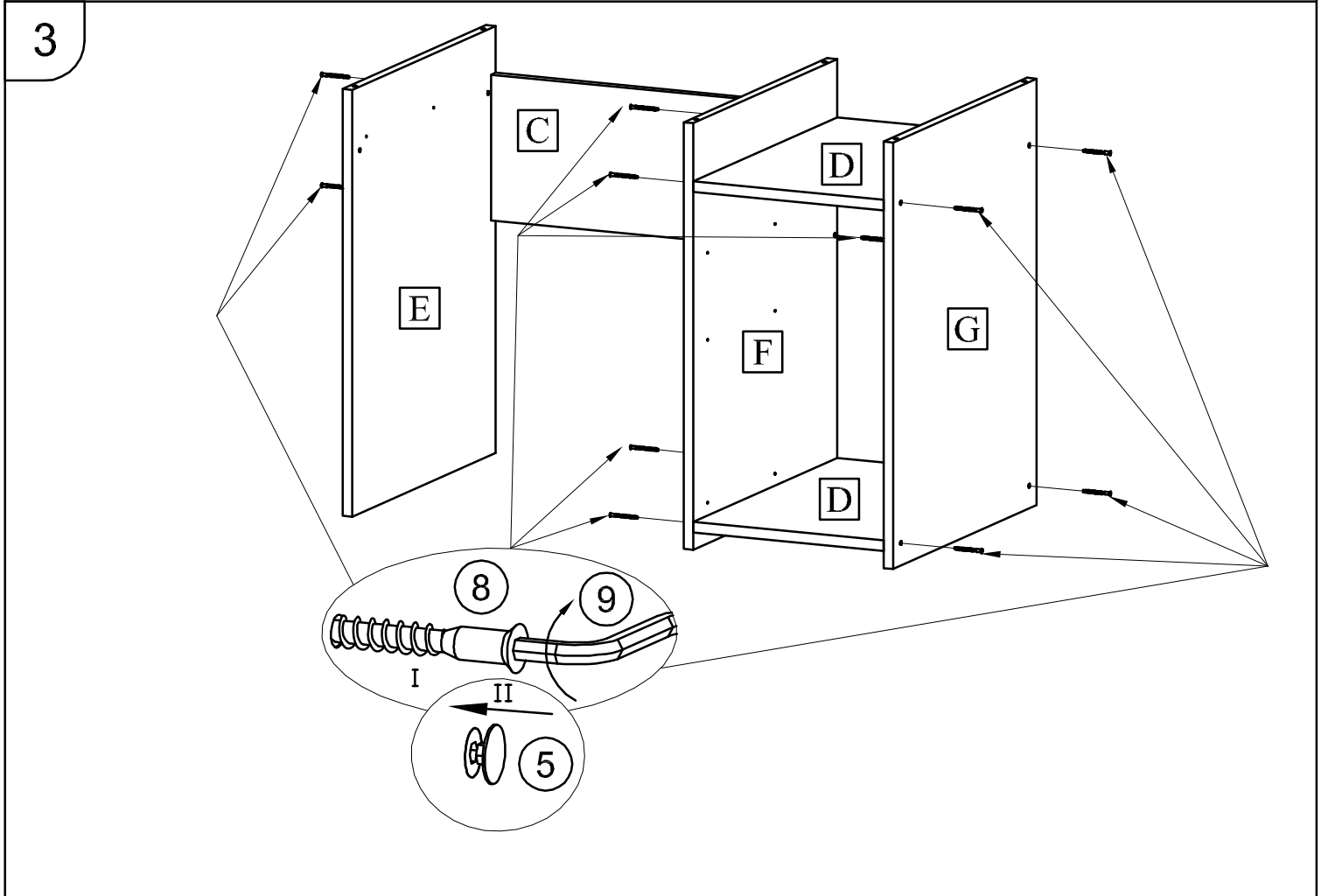
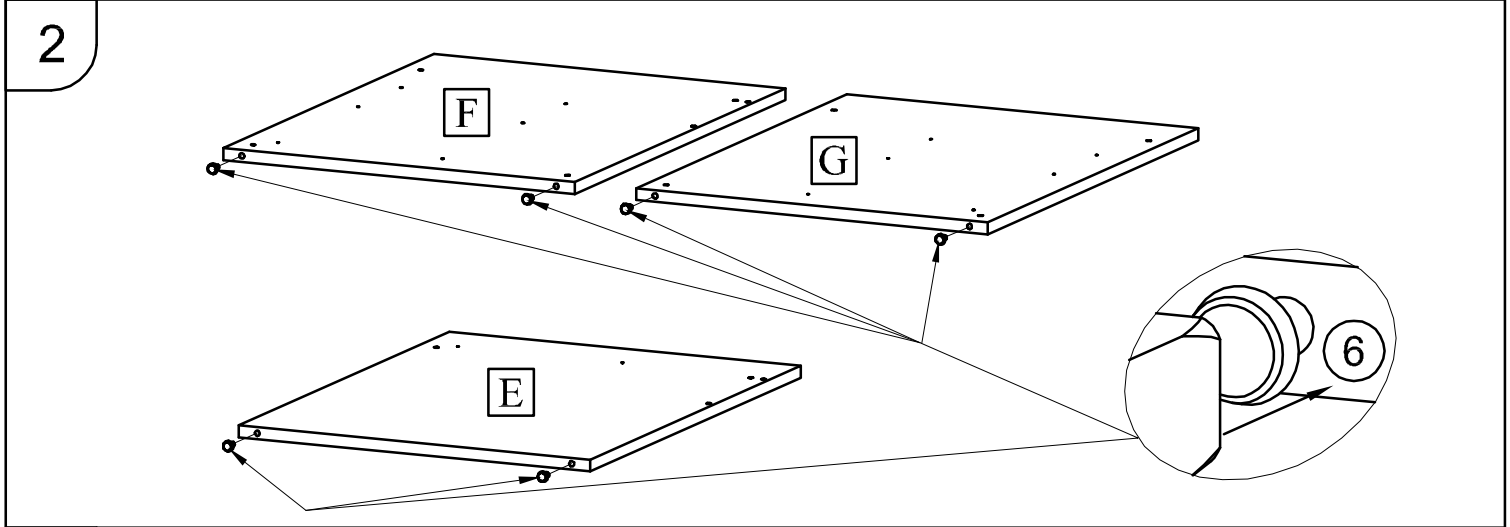
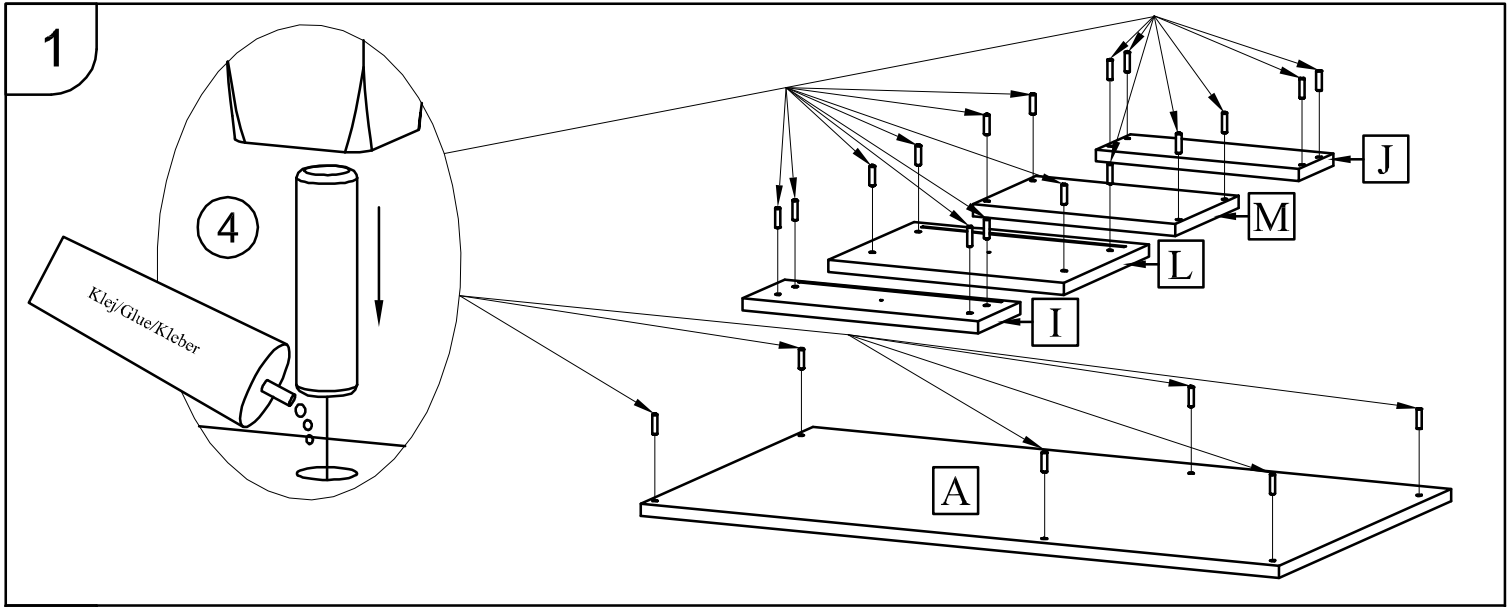




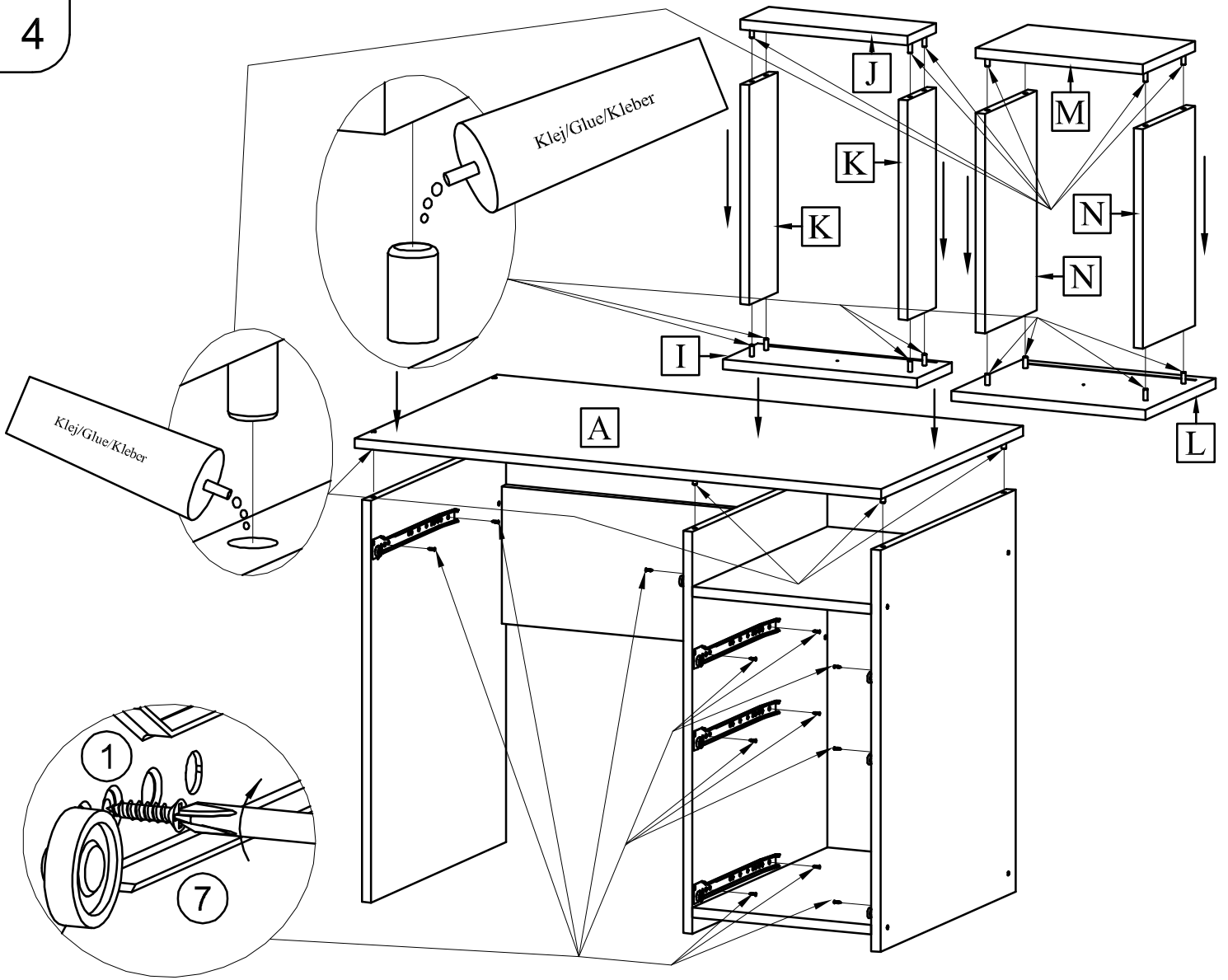
	A	B	C	D	E	F	G	H	I	J	K	L	M	N	O
Szt./Art./Stck	1	1	1	2	1	1	1	1	2	2	4	1	1	2	3

AKCESORIA / ACCESSORIES / ZUBEHOR:

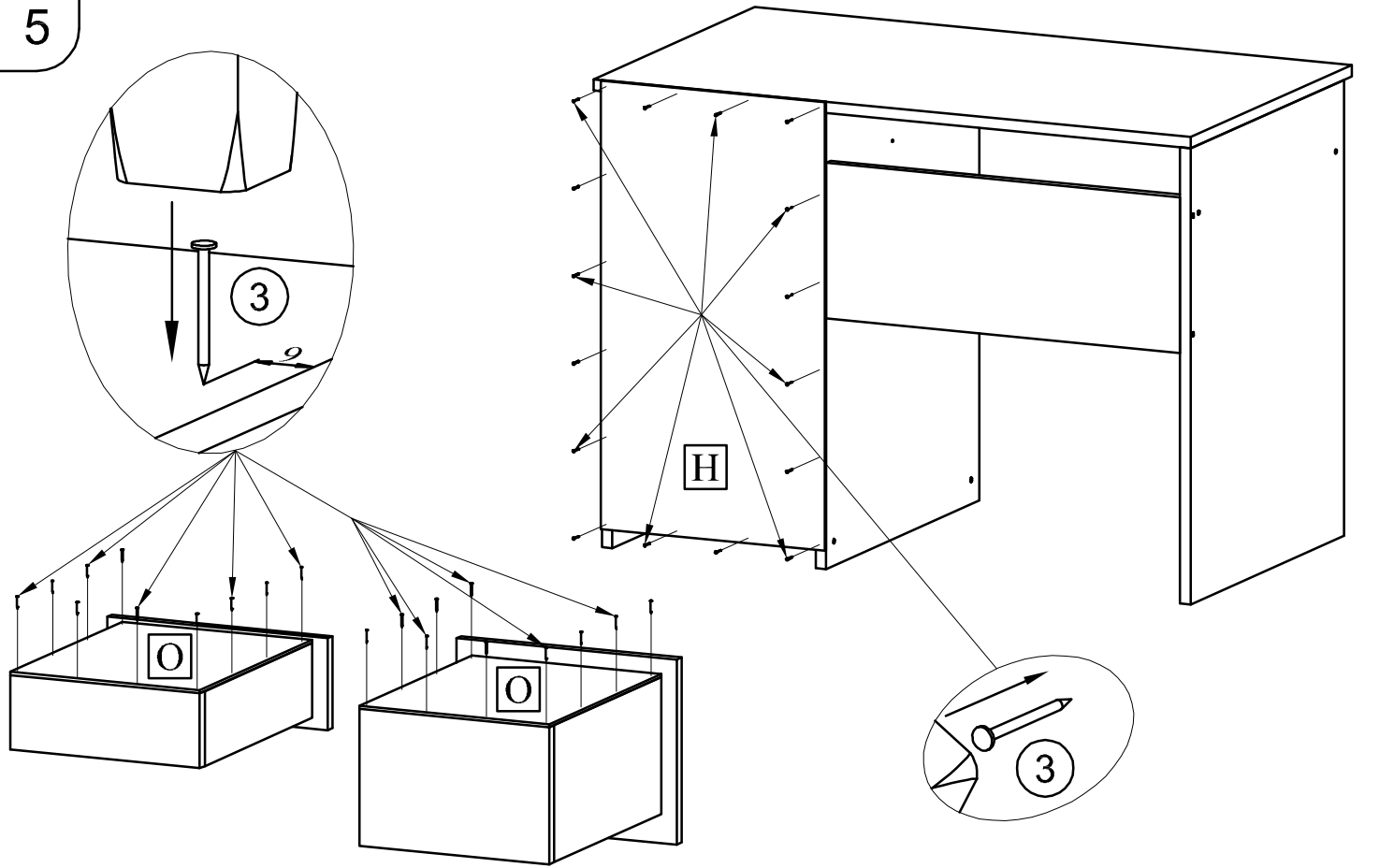




4



5



6

