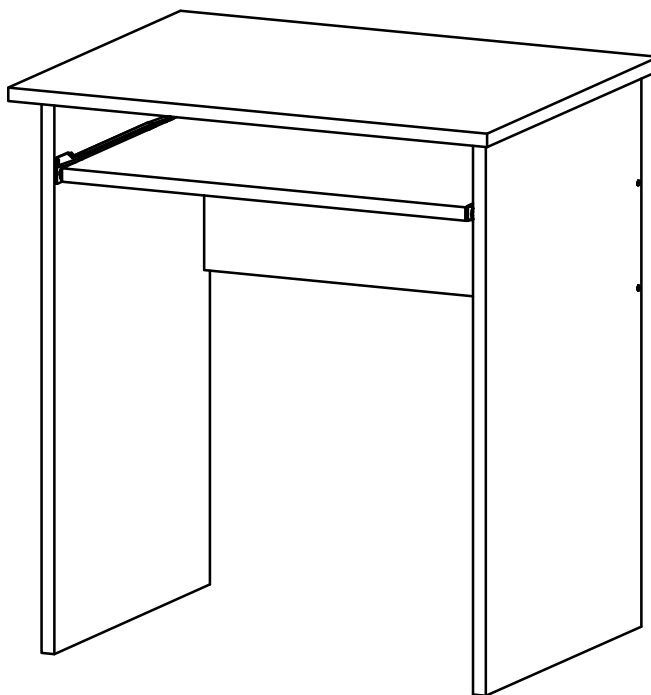




"ADAM"

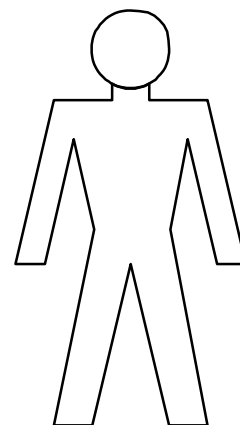
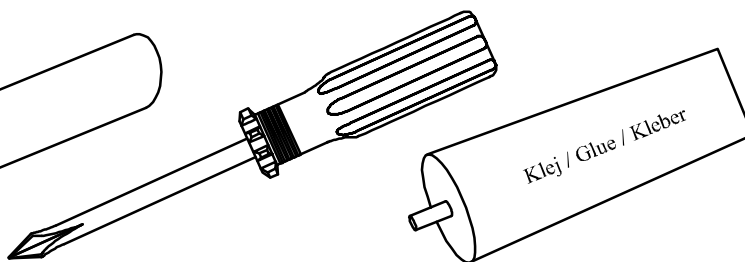
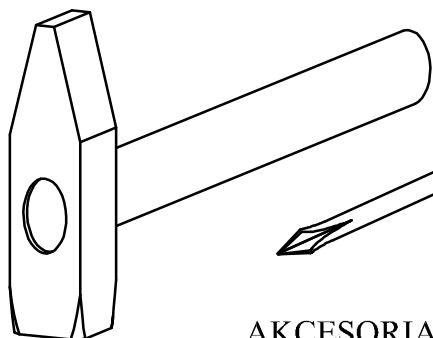
ZAKŁAD MEBLARSKI

INSTRUKCJA MONTAŻU
FITTING-UP INSTRUCTION
AUFBAUANLEITUNG

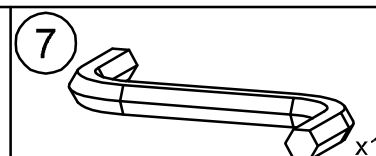
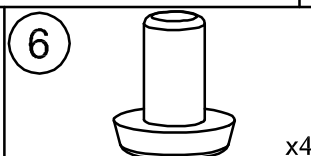
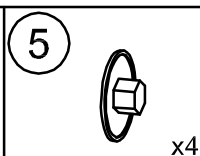
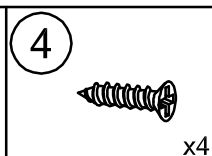
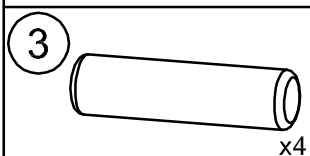
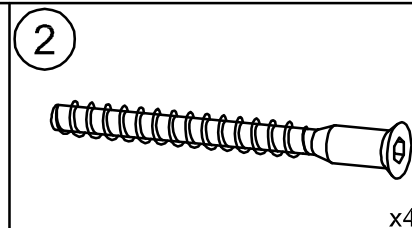
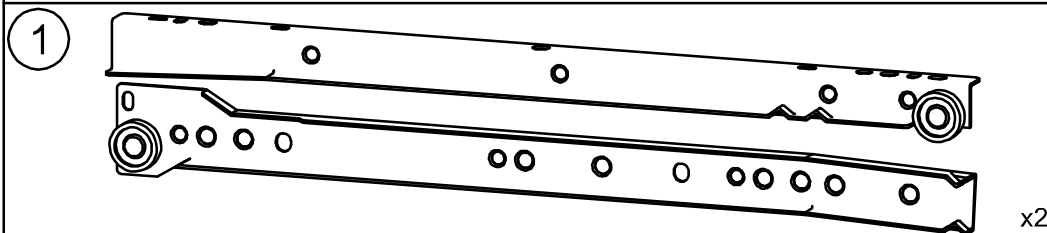


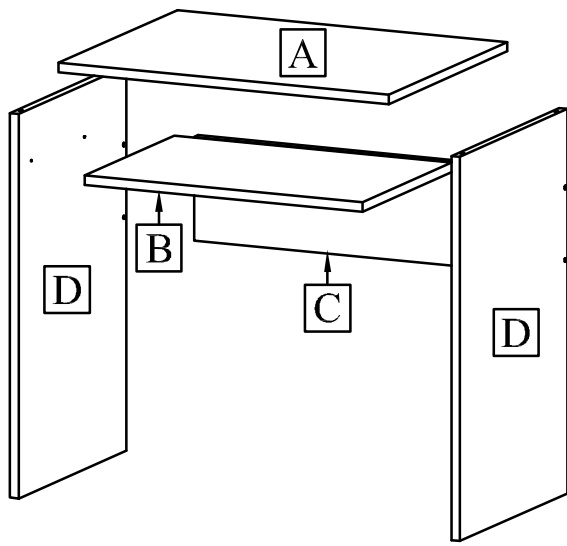
BIURKO - K 21 A

Do montażu potrzebne są:
You need for fitting-up:
Zur Montage werden Sie brauchen:



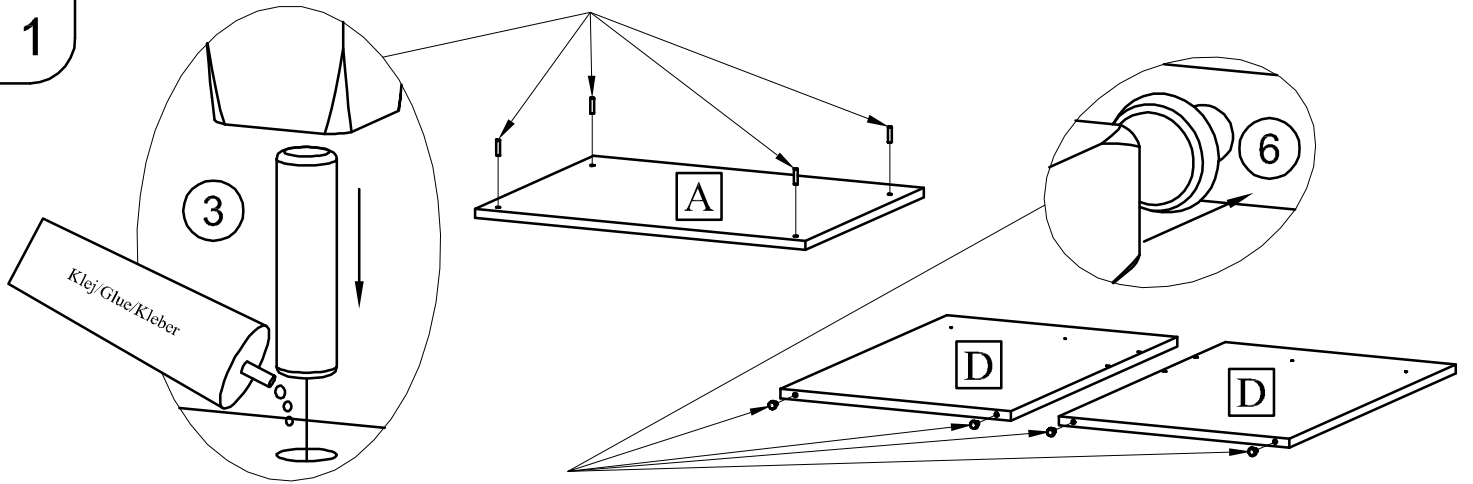
AKCESORIA / ACCESSORIES / ZUBEHÖR:



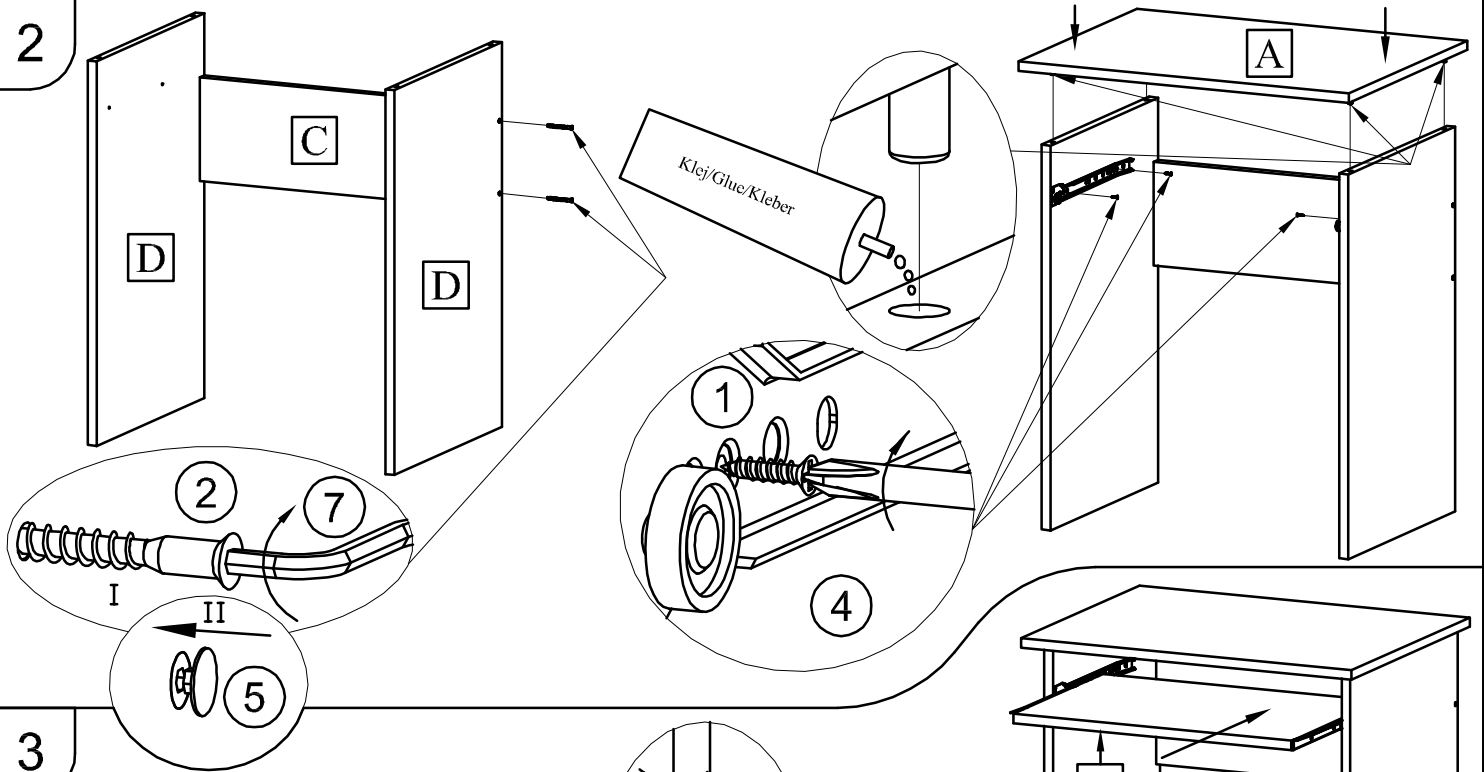


	A	B	C	D
Szt./Art./Stck.	1	1	1	2

1



2



3

