

UWAGA !

W dniu zakupu mebli należy sprawdzić (najlepiej w sklepie) stan zakupionych mebli tzn.:

1. Czy towar jest zgodny z zamówieniem
2. Czy elementy nie są uszkodzone i czy ich ilość wraz z akcesoriami jest zgodna z poniższym wykazem

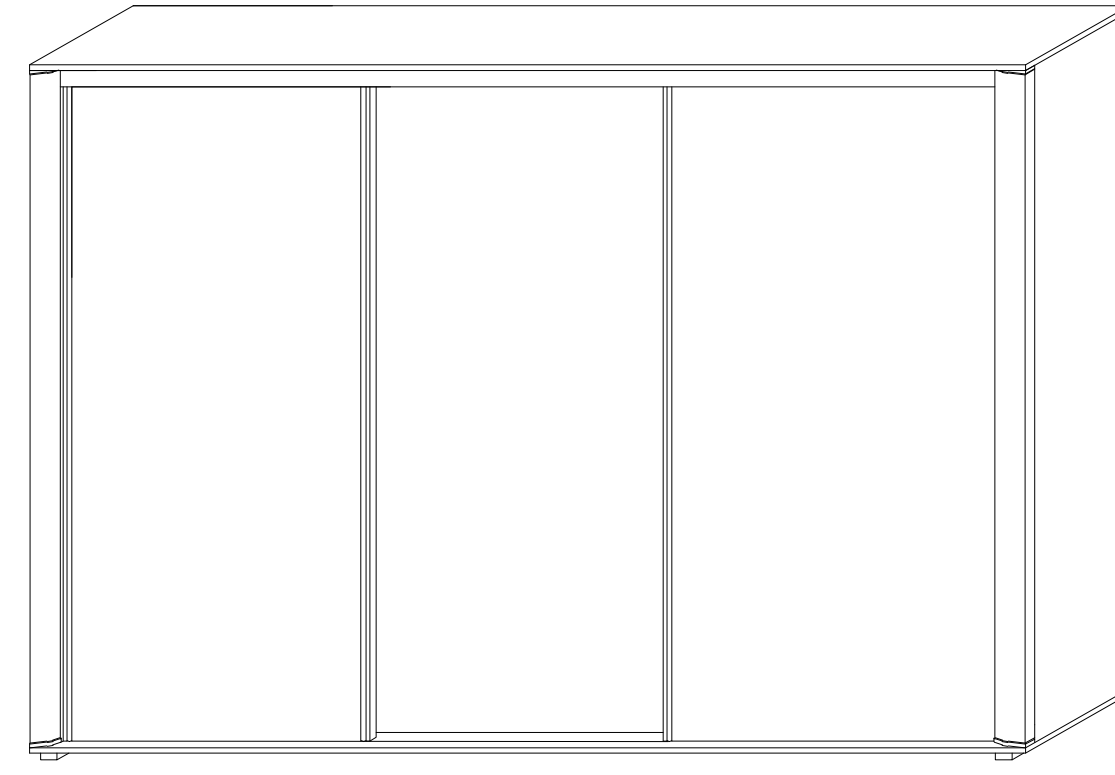
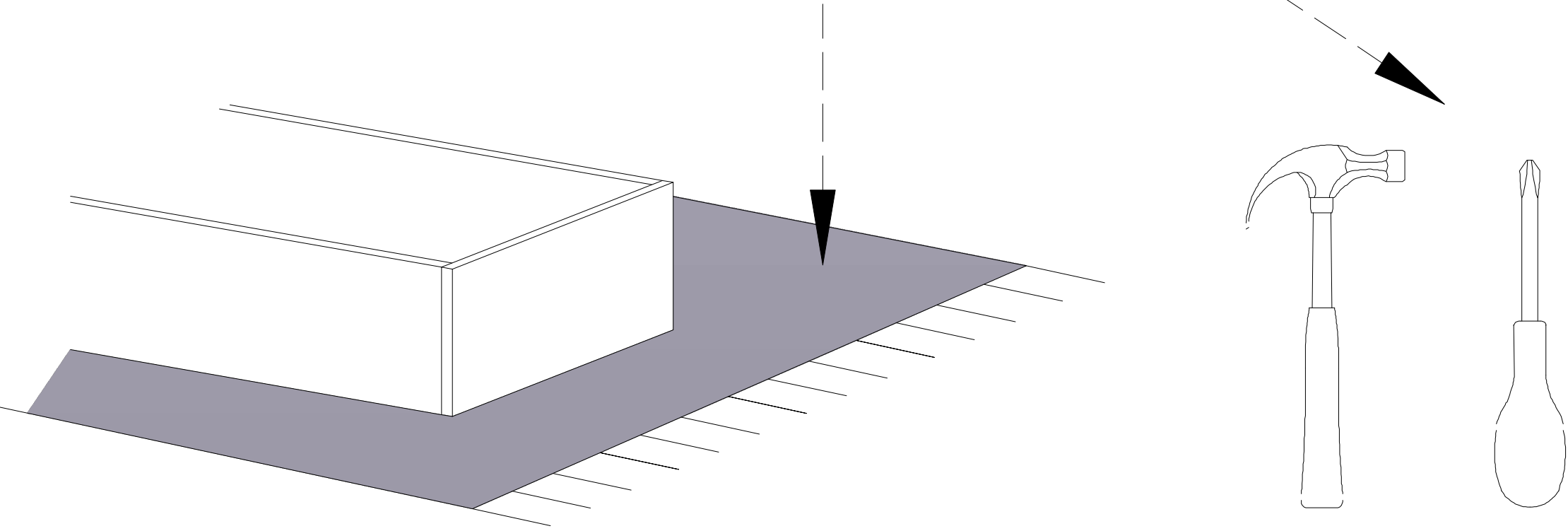
NIE UWZGLĘDNIĄ SIĘ ZGŁOSZEŃ REKLAMACYJNYCH OBEJMUJĄCYCH:

1. Uszkodzenia powstałe w wyniku niewłaściwego przewozu bądź przenoszenia mebli oraz złego montażu, jak również wynikiem po sprzedaży ze zdarzeń losowych i innych okoliczności.
2. Uszkodzenia powstałe w wyniku niewłaściwego użytkowania, przechowywania i konserwacji, jak również po stwierdzeniu napraw przez osobę nieupoważnioną.
3. Wady i uszkodzenia w następstwie których obniżono cenę wyrobu.

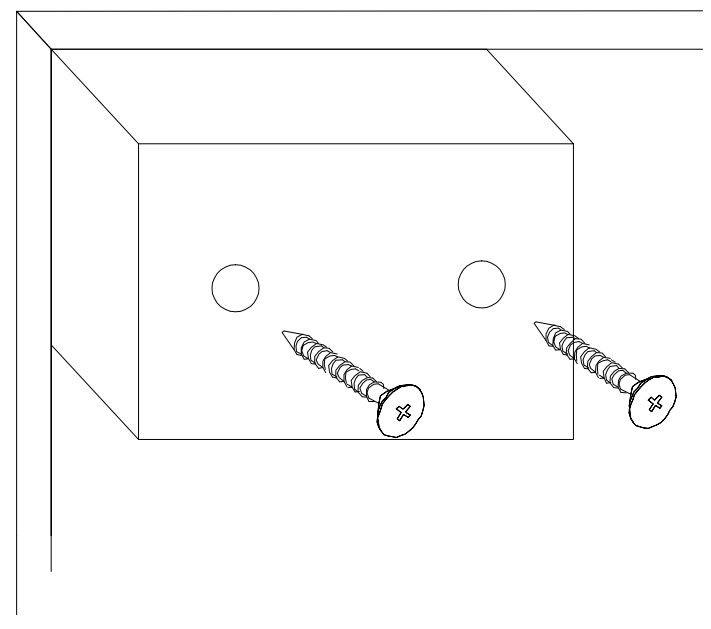
ZASADY UŻYTKOWANIA MEBLI:

1. Meble powinny być użytkowane zgodnie z ich konstrukcją i przeznaczeniem.
2. Meble powinny być przechowywane i używane w odpowiednich warunkach tj. nie należy dopuszczać do nadmiernego przegrzewania (przesuszenia), unikać wilgoci (zamoczenia, przemarzania).
3. Meble powinny być używane w pomieszczeniach suchych i zabezpieczonych przed szkodliwymi wpływami atmosferycznymi oraz bezpośrednim działaniem promieni słonecznych.
4. Mebli nie należy ustawiać w odległości mniejszej jak 1 metr od czynnych grzejników.

Do montażu potrzebne są :

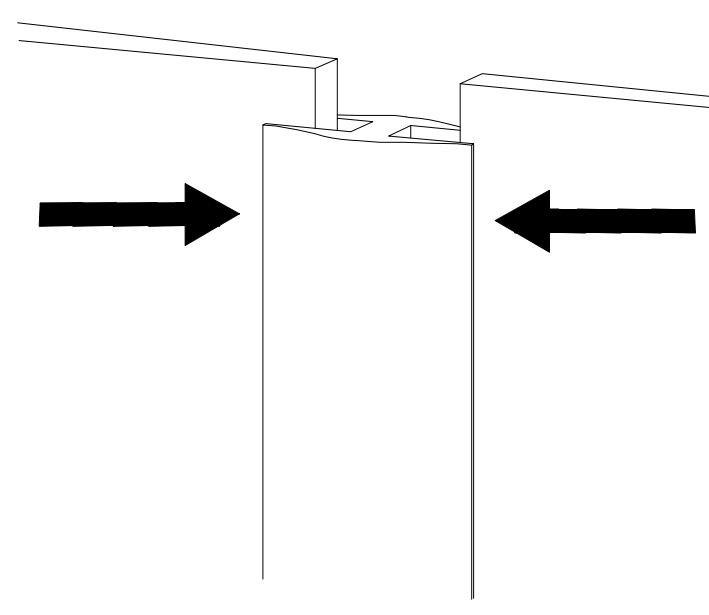


Montaż stopki
w dnie bryły.



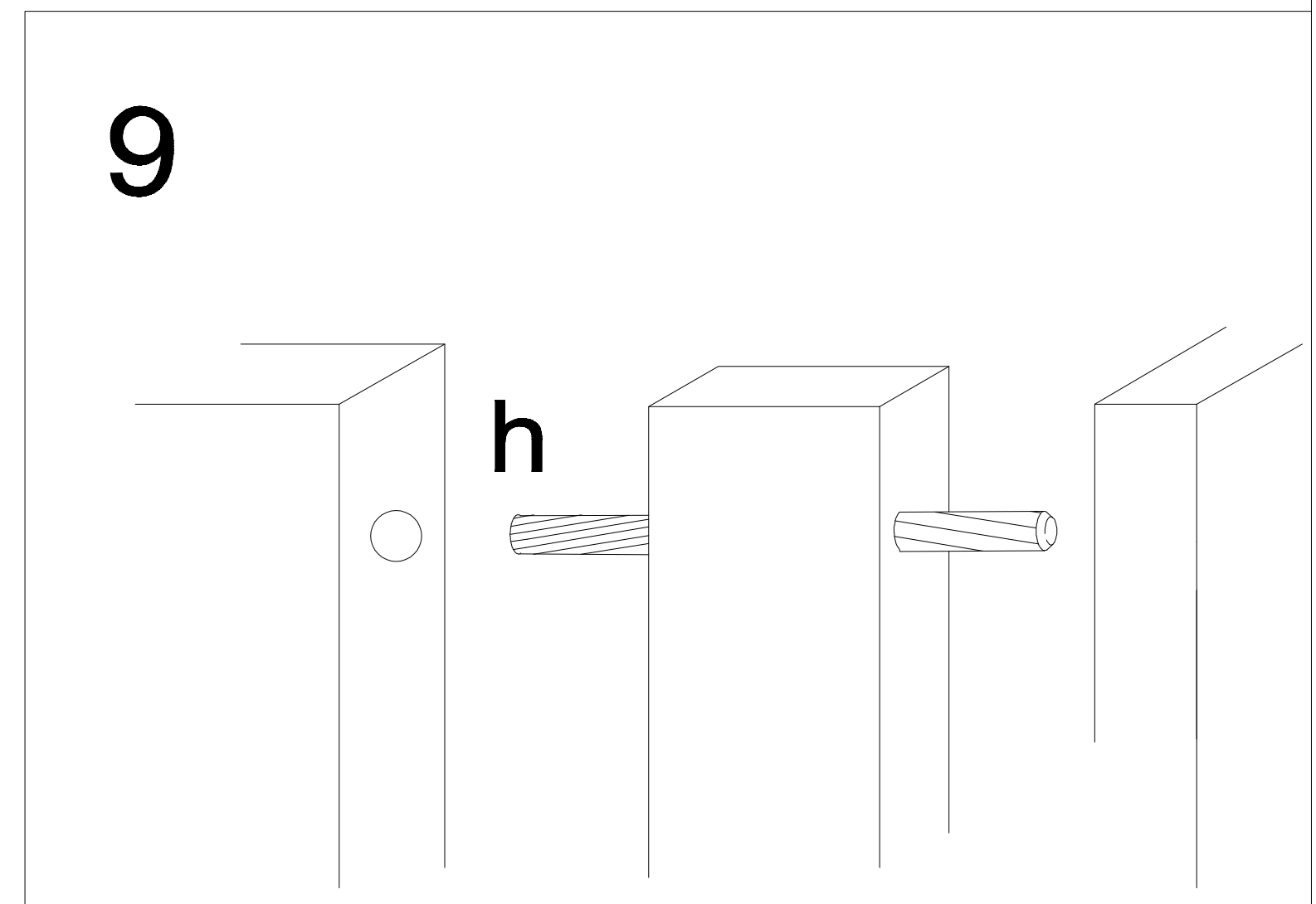
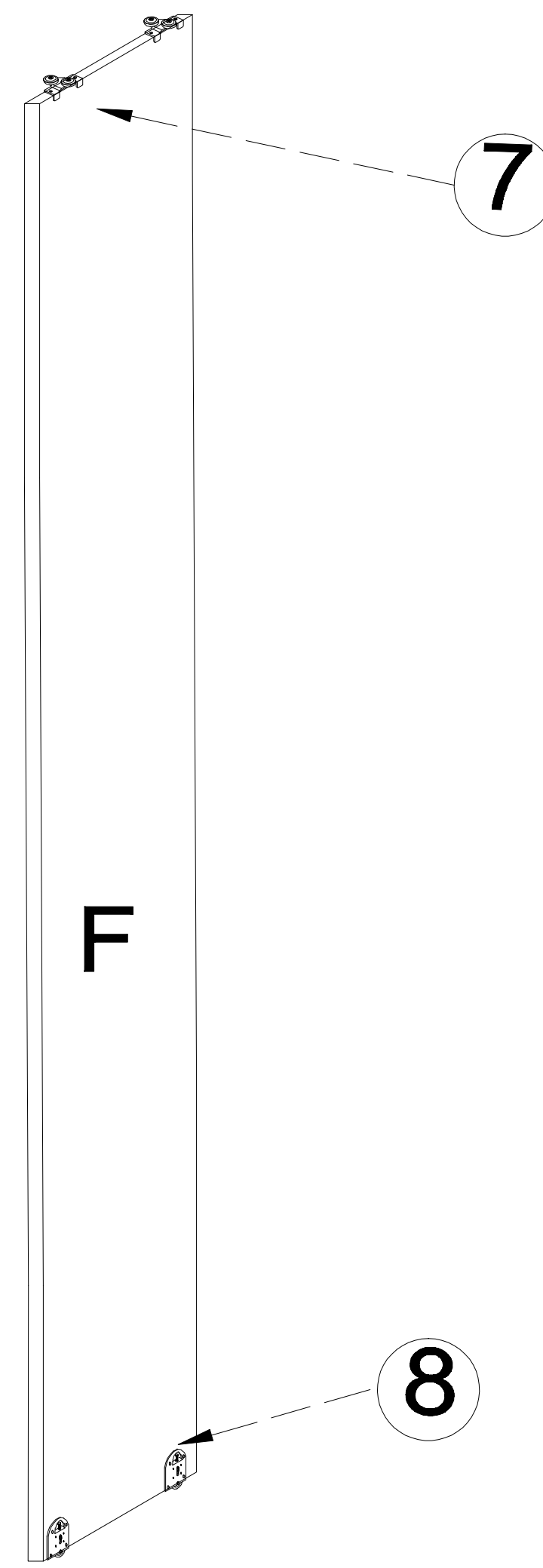
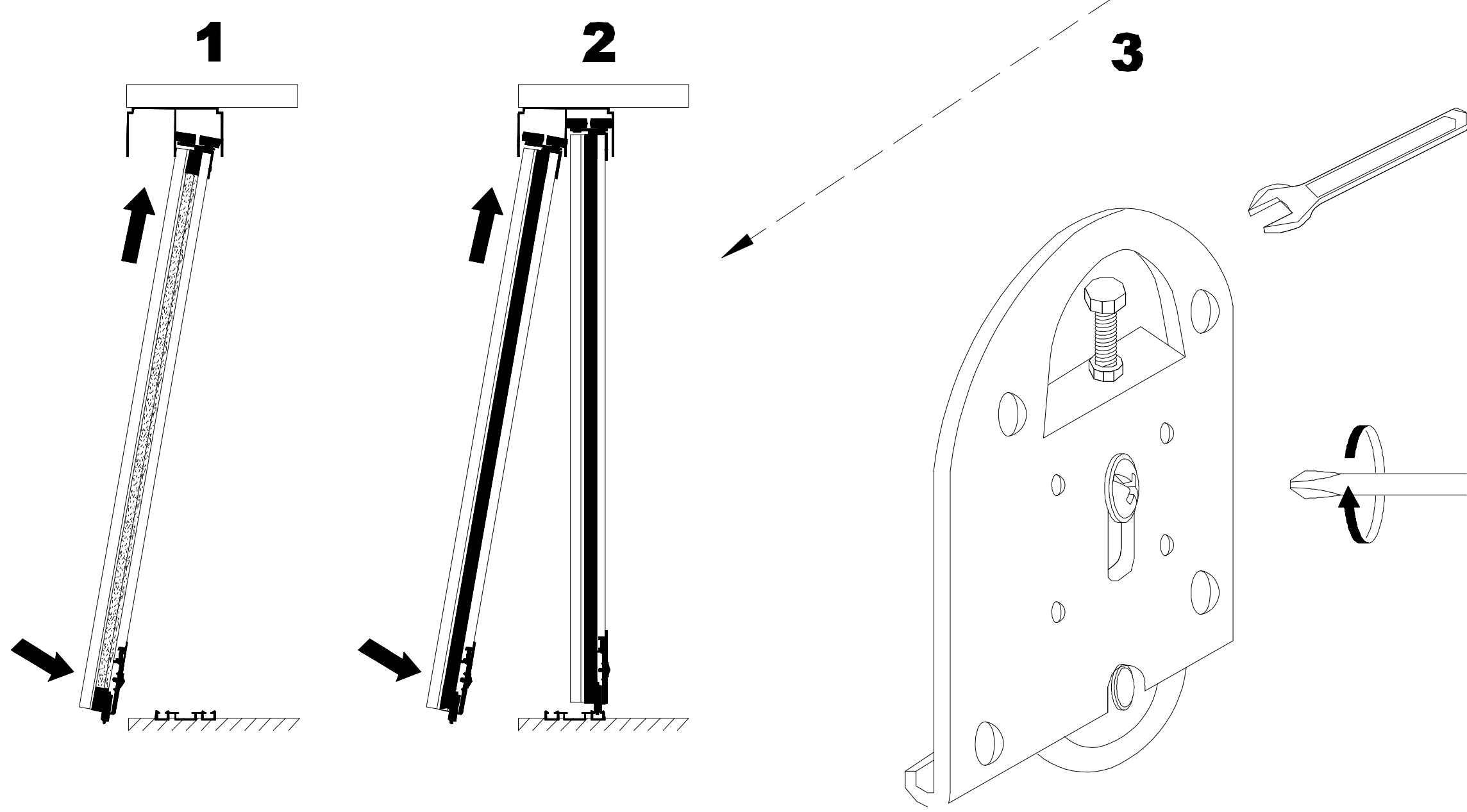
Wykaz	Wymiar (mm)	Ilość
A	2500x600x18	2
B	1821x564x18	2
C	1821x464x18	2
D	853x464x18	1
E	722x464x18	4
F	807x1784x18	3
G	1821x32x18	2
H	1821x100x18	2
J	1850x740x4	1
K	1850x877x18	2

Łączenie HDF,
przy ewentualnym
podziale.



SCHEMAT MONTAŻU SYSTEMU DRZWI PRZESUWNYCH:

1. wsuwamy drzwi pod kątem 30 stopni w tor górny i obsadzamy w tor dolny.
2. w ten sam sposób obsadzamy kolejne drzwi.
3. regulujemy wysokość drzwi.



a	b	c	d	e	f	g	o	p	s	t
x 10	x 5	x 10	x 46	x 46	x 12	x 6		x 6	x 8	
x 8	x 10	x 1		x 16	x 10	x 90		x 6	x 16	x 3
j	k	l	m	n	h	i		r	w	z

