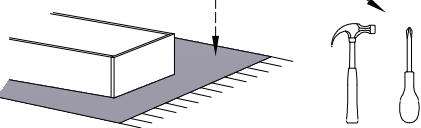


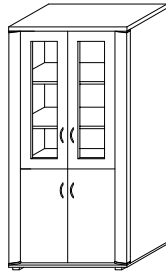
# Adam meble

INSTRUKCJA MONTAŻU  
ASSEMBLY INSTRUCTION

Do montażu potrzebne są:



LA- 2W2D



**UWAGA !**

W dniu zakupu mebli należy sprawdzić (najlepiej w sklepie) stan zakupionych mebli tzn.:

1. Czy towar jest zgodny z zamówieniem
2. Czy elementy nie są uszkodzone i czy ich ilość wraz z akcesoriami jest zgodna z poniższym wykazem

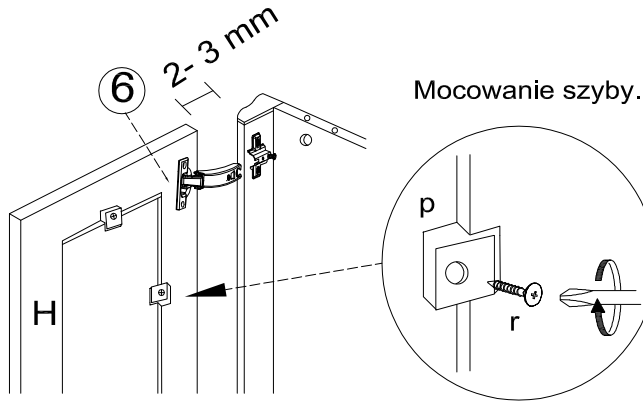
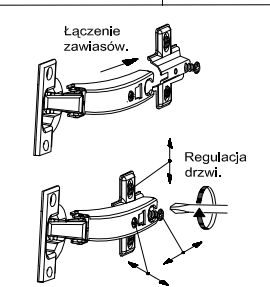
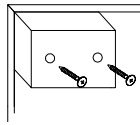
**NIE UWZGLĘDNIĄ SIĘ ZGŁOSZEŃ REKLAMACYJNYCH OBEJMUJĄCYCH:**

1. Uszkodzenia powstałe w wyniku niewłaściwego przewożenia bądź przeniesienia mebli oraz złego montażu, jak również wynikiem po sprzedaży ze zdarzeń losowych i innych okoliczności.
2. Uszkodzenia powstałe w wyniku niewłaściwego użytkowania, przechowywania i konserwacji, jak również po stwierdzeniu napraw przez osobę nieupoważnioną.
3. Wady i uszkodzenia w następstwie których obniżono cenę wyrobu.

**ZASADY UŻYTKOWANIA MEBLI:**

1. Meble powinny być użytkowane zgodnie z ich konstrukcją i przeznaczeniem.
2. Meble powinny być przechowywane i używane w odpowiednich warunkach tj. nie należy dopuszczać do nadmiernego przegrzewania (przesuszenia), uniknąć wilgoci (zamoczenia, przemarzania).
3. Meble powinny być używane w pomieszczeniach suchych i zabezpieczonych przed szkodliwymi wpływami atmosferycznymi oraz bezpośrednim działaniem promieni słonecznych.
4. Mebli nie należy ustawiać w odległości mniejszej jak 1 metr od czynnych grzejników.

Montaż stopki w dnie bryty.



Mocowanie szyby.

a	b	c	d	e	f	g	o	p	s	t
x 8	x 4	x 16	x 4	x 20	x 8	x 16		x 16	x 4	
j	k	l	m	n	h	i		r	w	z
x 12	x 16	x 1		x 16	x 8	x 50		x 16	x 8	

**UWAGA !**

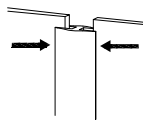
Montujemy akcesoria tzn. nabijamy kołki drewniane, wkręcamy mimosrody itd. do poszczególnych elementów.

KROK 1: łączymy elementy C, D dodajemy kolejno B, A, E.

KROK 2: łączymy elementy C z listwami ozdobnymi.

KROK 3: przybijamy plecy HDF (J) i obsadzamy drzwi.

Łączenie HDF, przy ewentualnym podziale.



Wykaz	Wymiar (mm)	Ilość
A	920x400x22	1
B	920x400x18	1
C	1821x364x18	2
D	881x356x18	1
E	879x350x18	3
G	723x385x18	2
H	1088x385x18	2
J	1844x452x4	2

