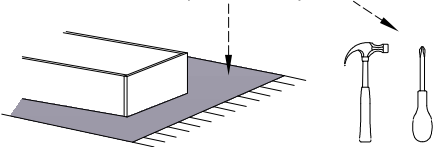


# Adam meble

INSTRUKCJA MONTAŻU  
ASSEMBLY INSTRUCTION

Do montażu potrzebne są:



LA- K11



**UWAGA !**

W dniu zakupu mebli należy sprawdzić (najlepiej w sklepie) stan zakupionych mebli tzn.:

1. Czy towar jest zgodny z zamówieniem
2. Czy elementy nie są uszkodzone i czy ich ilość wraz z akcesoriami jest zgodna z poniższym wykazem

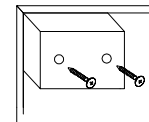
**NIE UWZGLĘDNIĄ SIĘ ZGŁOŚZEŃ REKLAMACYJNYCH OBEJMUJĄCYCH:**

1. Uszkodzenia powstałe w wyniku niewłaściwego przewożenia bądź przenoszenia mebli oraz złego montażu, jak również wynikiem po sprzedaży ze zdarzeń losowych i innych okoliczności.
2. Uszkodzenia powstałe w wyniku niewłaściwego użytkowania, przechowywania i konserwacji, jak również po stwierdzeniu napraw przez osobę nieupoważnioną.
3. Wady i uszkodzenia w następstwie których obniżono cenę wyrobu.

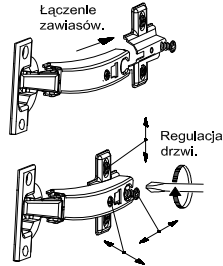
**ZASADY UŻYTKOWANIA MEBLI:**

1. Meble powinny być użytkowane zgodnie z ich konstrukcją i przeznaczeniem.
2. Meble powinny być przechowywane i używane w odpowiednich warunkach tj. nie należy dopuszczać do nadmiernej przegrzewania (przesuszenia), uniknąć wilgoci (zamoczenia, przemarzania).
3. Meble powinny być używane w pomieszczeniach suchych i zabezpieczonych przed szkodliwymi wpływami atmosferycznymi oraz bezpośrednim działaniem promieni słonecznych.
4. Mebli nie należy ustawiać w odległości mniejszej jak 1 metr od czynnych grzejników.

Montaż stopki w dnio brzoły.



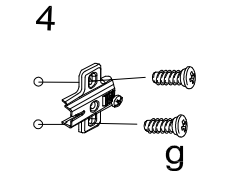
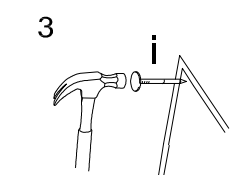
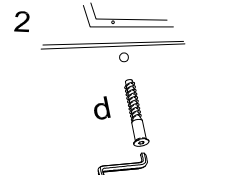
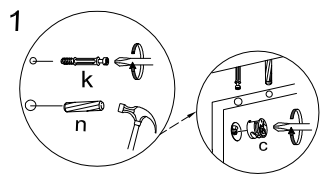
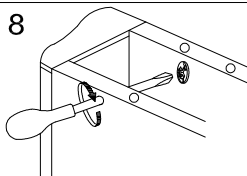
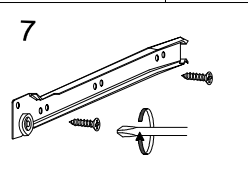
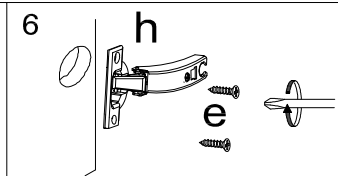
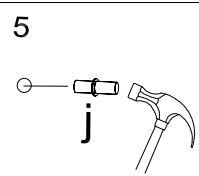
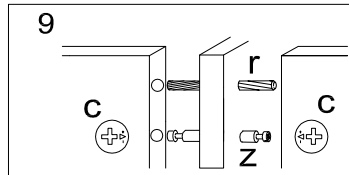
Łączenie zawiasów.



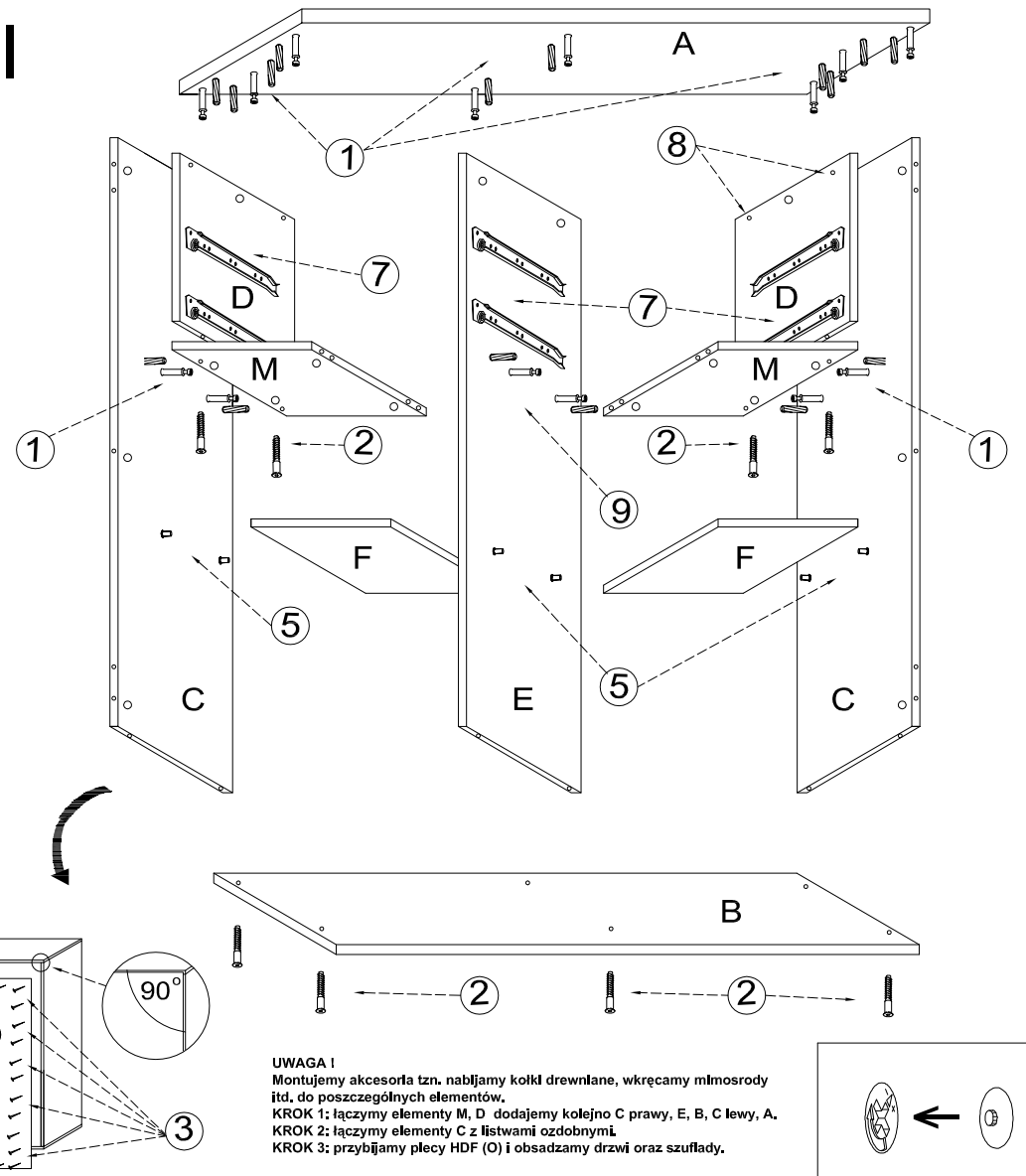
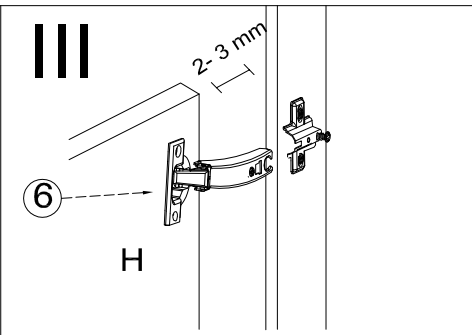
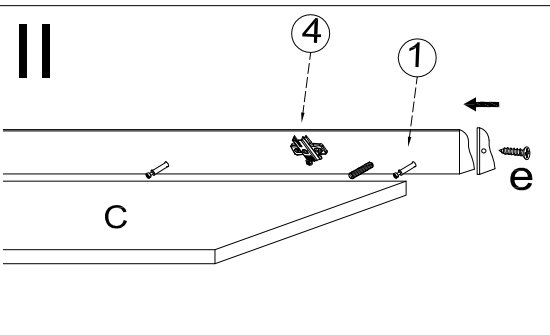
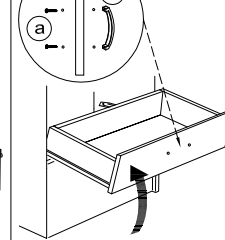
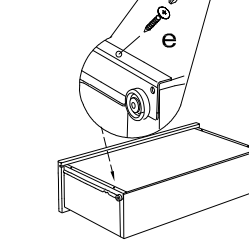
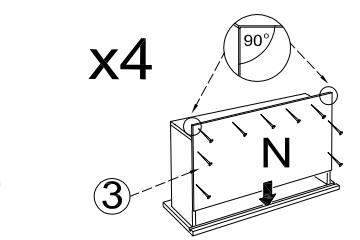
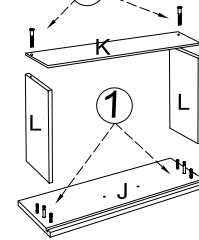
Regulacja drzwi.

Wykaz	Wymiar (mm)	Ilość
A	900x400x22	1
B	900x400x18	1
C	970x364x18	2
D	304x356x18	2
E	970x356x18	1
F	419x350x18	2
H	652x376x18	2
J	376x152x18	4
K	346x110x18	4
L	330x110x18	8
M	421,5x356x18	2
N	344x353x4	4
O	994x442x4	2

a	b	c	d	e	f	g	o	p	s	t
x 12	x 6	x 28	x 18	x 44	x 4	x 8			x 4	
x 8	x 28	x 1		x 34	x 4	x 50	x 4	x 2	x 8	x 2
j	k	l	m	n	h	i	r	w	z	



**Montaż szuflady**



**UWAGA !**  
Montujemy akcesoria tzn. nabijamy kołki drewniane, wkręcamy młoscrody itd. do poszczególnych elementów.  
KROK 1: łączymy elementy M, D, dodajemy kolejno C prawy, E, B, C lewy, A.  
KROK 2: łączymy elementy C z listwami ozdobnymi.  
KROK 3: przybijamy plecy HDF (O) i obsadzamy drzwi oraz szuflady.

