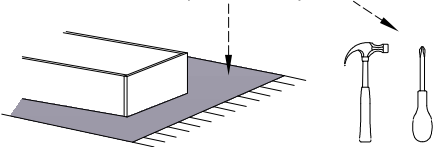


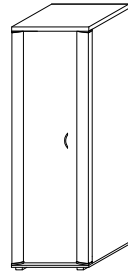
Adam meble

INSTRUKCJA MONTAŻU
ASSEMBLY INSTRUCTION

Do montażu potrzebne są :



LA- S5



UWAGA !

W dniu zakupu mebli należy sprawdzić (najlepiej w sklepie) stan zakupionych mebli tzn.:

- 1.Czy towar jest zgodny z zamówieniem
- 2.Czy elementy nie są uszkodzone i czy ich ilość wraz z akcesoriami jest zgodna z poniższym wykazem

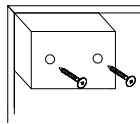
NIE UWZGLĘDNIĄ SIĘ ZGŁOSZEŃ REKLAMACYJNYCH OBEJMUJĄCYCH:

- 1.Uszkodzenia powstałe w wyniku niewłaściwego przewożenia bądź przeniesienia mebli oraz złego montażu, jak również wynikiłe po sprzedaży ze zdarzeń losowych i innych okoliczności.
- 2.Uszkodzenia powstałe w wyniku niewłaściwego użytkowania, przechowywania i konserwacji, jak również po stwierdzeniu napraw przez osobę nieupoważnioną.
- 3.Wady i uszkodzenia w następstwie których obniżono cenę wyrobu.

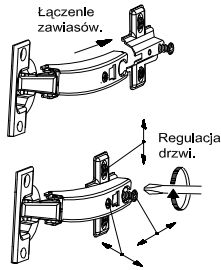
ZASADY UŻYTKOWANIA MEBLI:

- 1.Mebel powinny być używane zgodnie z ich konstrukcją i przeznaczeniem.
- 2.Mebel powinny być przechowywane i używane w odpowiednich warunkach tj. nie należy dopuszczać do nadmiernego przegrzewania (przesuszenia), uniknąć wilgoci (zamoczenia, przemarzania).
- 3.Mebel powinny być używane w pomieszczeniach suchych i zabezpieczonych przed szkodliwymi wpływami atmosferycznymi oraz bezpośrednim działaniem promieni słonecznych.
- 4.Mebel nie należy ustawiać w odległości mniejszej jak 1 metr od czynnych grzejników.

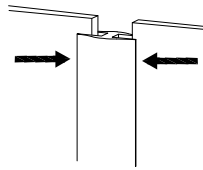
Montaż stopki w dnie bryty.



Łączenie zawiasów.

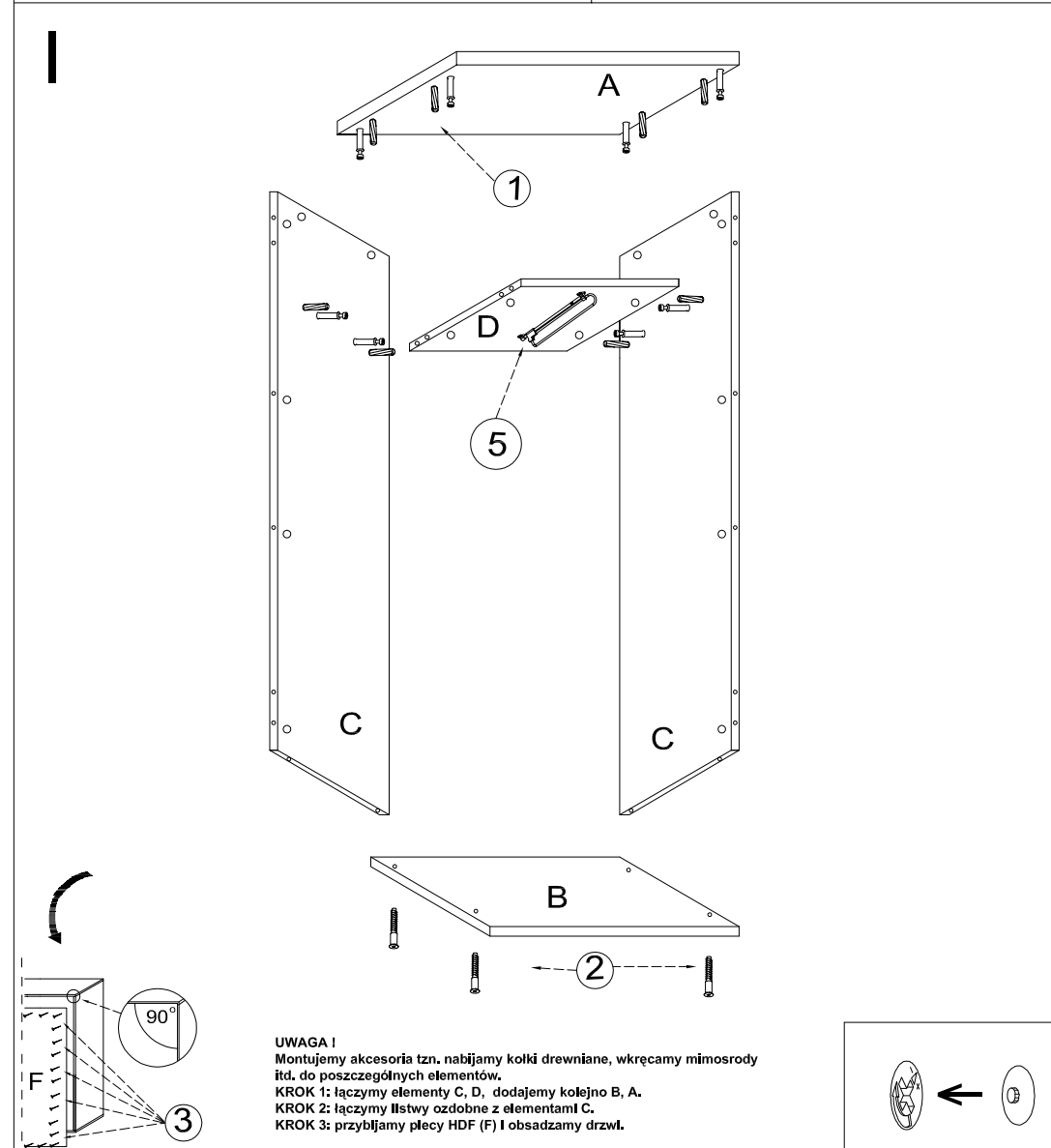
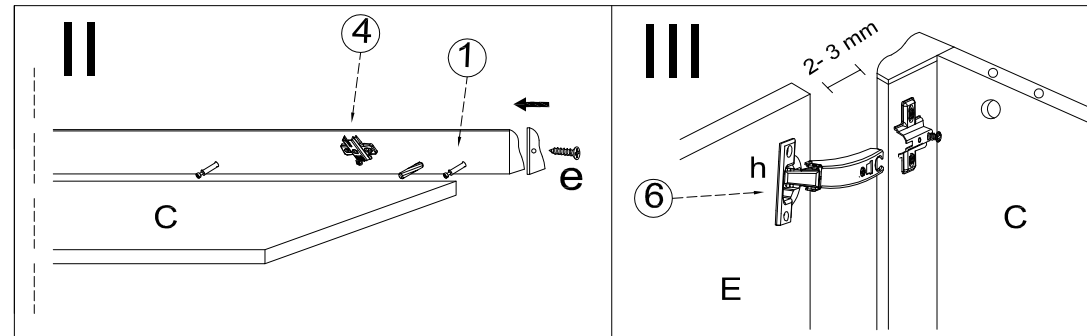
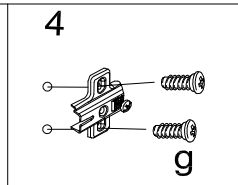
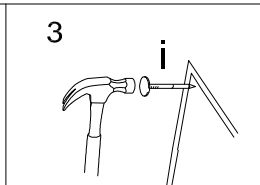
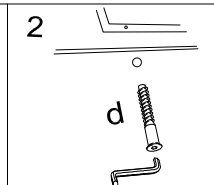
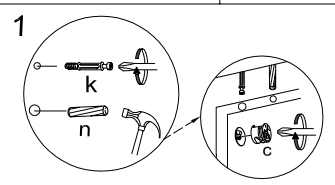
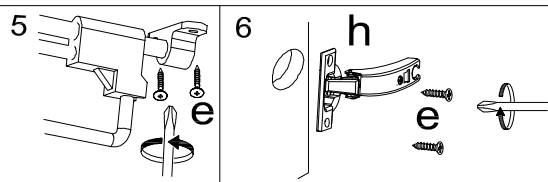


Łączenie HDF, przy ewentualnym podziale.



Wykaz	Wymiar (mm)	Ilość
A	600x400x22	1
B	600x400x18	1
C	1821x364x18	2
D	561x356x18	1
E	1815x456x18	1
F	1844x292x18	2

a	b	c	d	e	f	g	o	p	s	t
x 2	x 1	x 16	x 4	x 18	x 3	x 6			x 4	
	x 16	x 1		x 16	x 3	x 40			x 8	x 1
	j	k	l	m	n	h		r	w	z



UWAGA !
Montujemy akcesoria tzn. nabijamy kołki drewniane, wkręcamy mimosrody itd. do poszczególnych elementów.
KROK 1: łączymy elementy C, D, dodajemy kolejno B, A.
KROK 2: łączymy listwy ozdobne z elementami C.
KROK 3: przybliżamy płecy HDF (F) i obsadzamy drzwi.

