

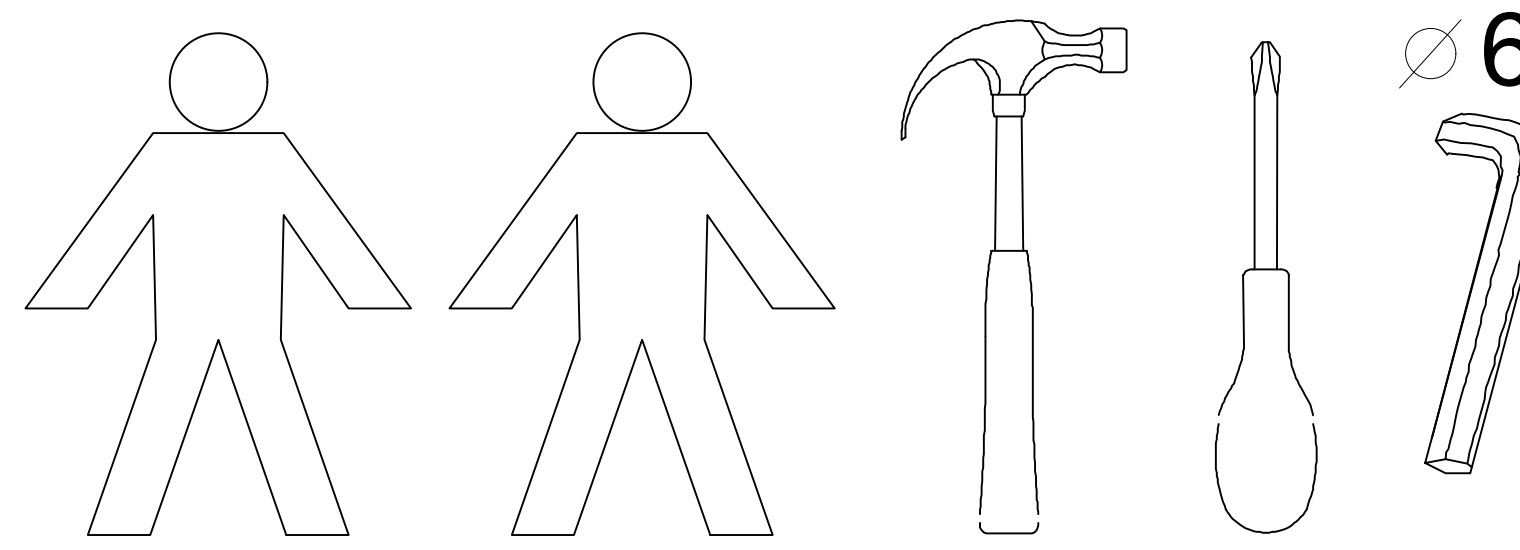
# Adam

meble

EN  
PL

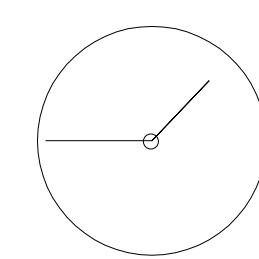
ASSEMBLY MANUAL  
INSTRUKCJA MONTAŻU

EN You need for foting-up :  
PL Niezbędne do montażu :



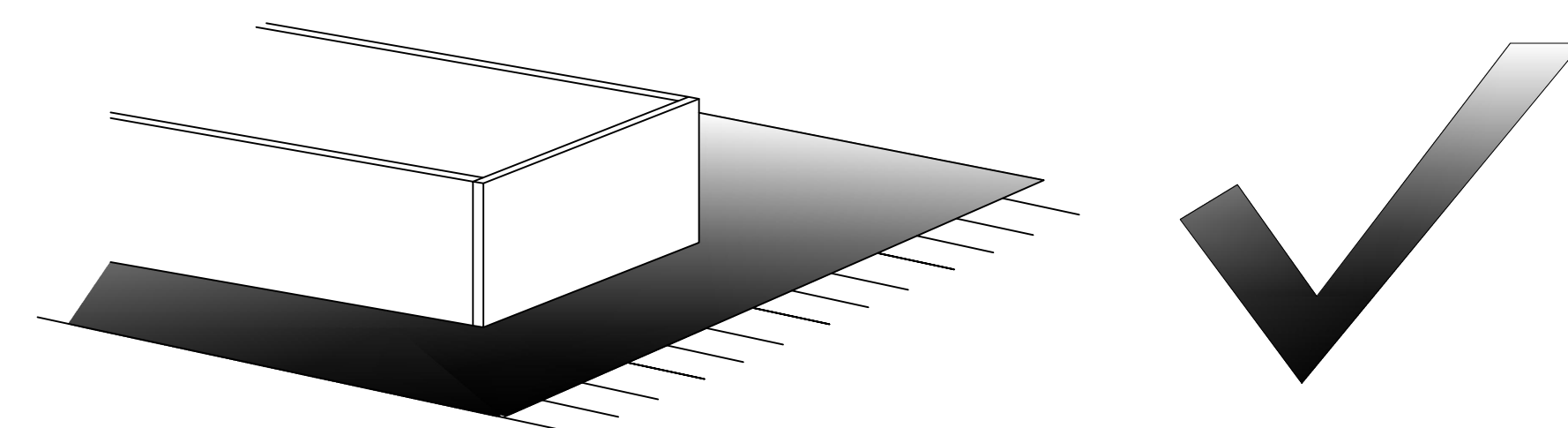
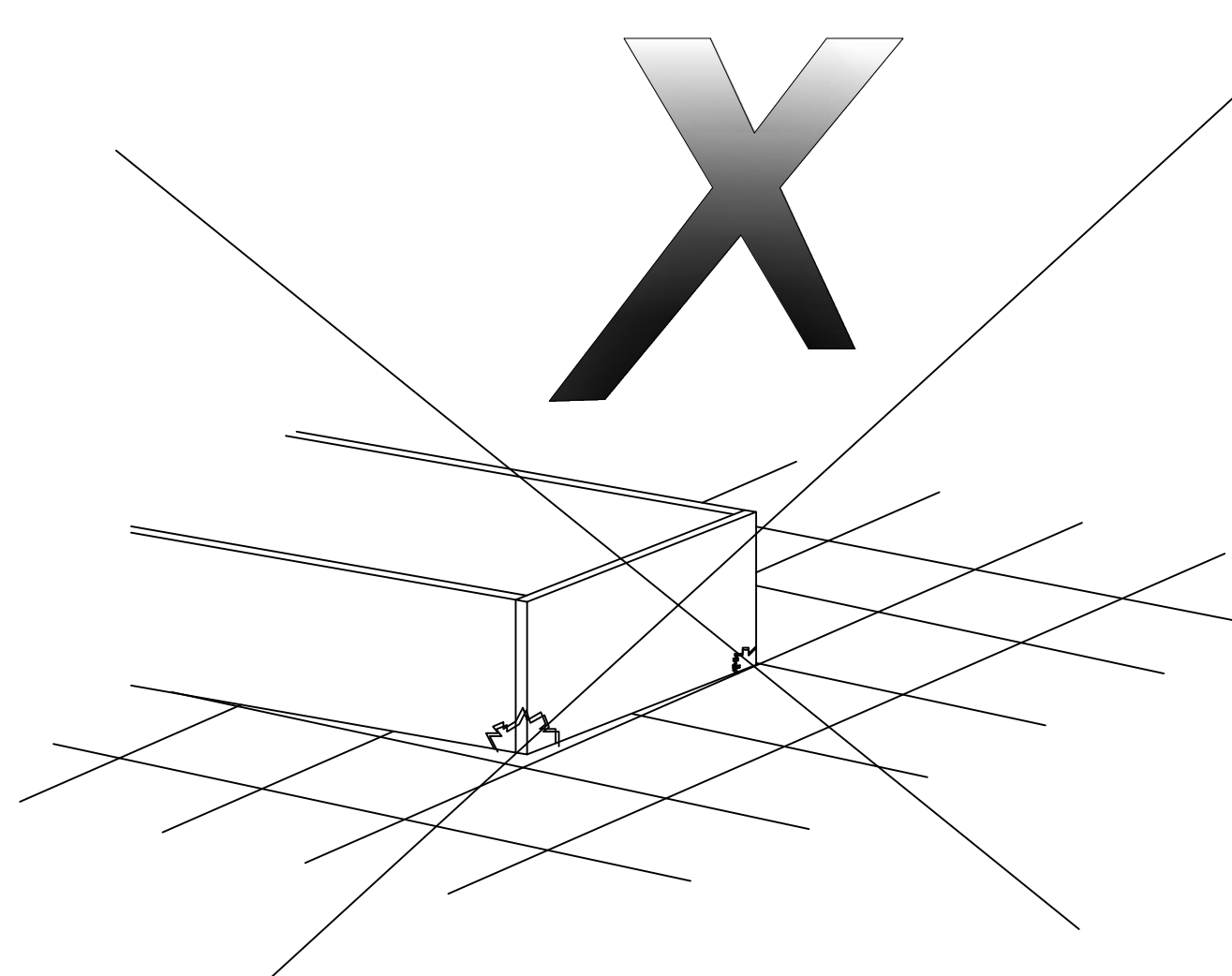
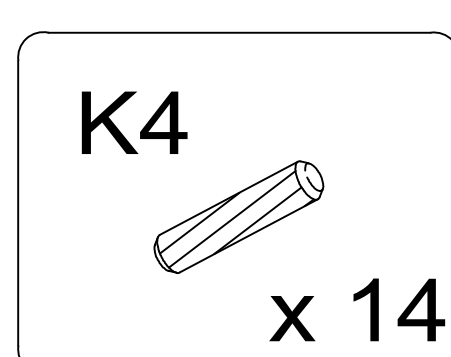
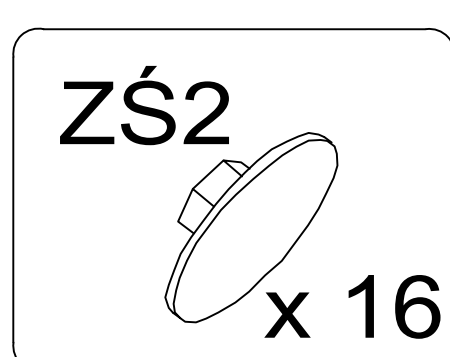
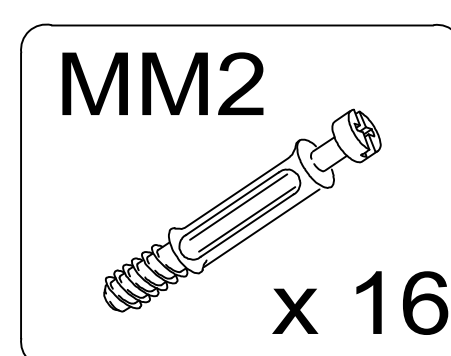
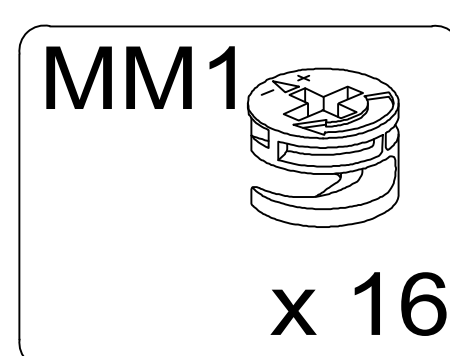
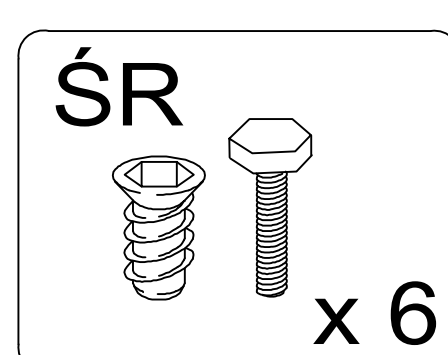
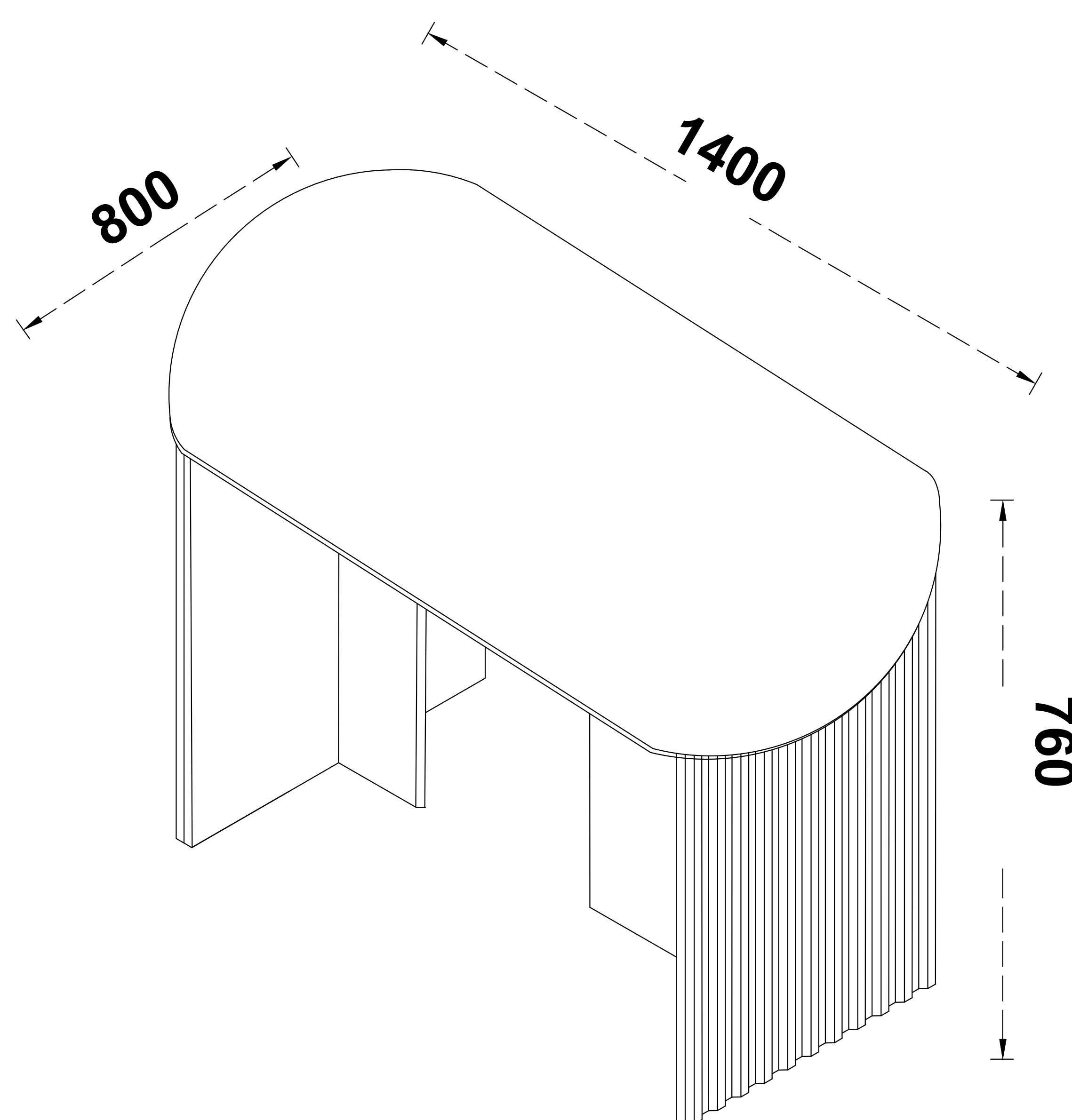
CZAS MONTAŻU:

90 min.



## SYSTEM LATTE LE-STÓŁ

Wykaz	Wymiar	Ilość
1.1	730x666x36	2
2.1	730x200x18	1
2.2	730x200x18	1
3.1	1400x800x18	1



### UWAGA !

W dniu zakupu mebli należy sprawdzić (najlepiej w sklepie) stan zakupionych mebli tzn.:

- 1.Czy towar jest zgodny z zamówieniem
- 2.Czy elementy nie są uszkodzone i czy ich ilość wraz z akcesoriami jest zgodna z poniższym wykazem

### NIE UWZGLĘDNIĄ SIĘ ZGŁOSZEŃ REKLAMACYJNYCH OBEJMUJĄCYCH:

- 1.Uszkodzenia powstałe w wyniku niewłaściwego przewozu bądź przenoszenia mebli oraz złego montażu, jak również wynikiłe po sprzedaży ze zdarzeń losowych i innych okoliczności.
- 2.Uszkodzenia powstałe w wyniku niewłaściwego użytkowania, przechowywania i konserwacji, jak również po stwierdzeniu napraw przez osobę nieupoważnioną.
- 3.Wady i uszkodzenia w następstwie których obniżono cenę wyrobu.

### ZASADY UŻYTKOWANIA MEBLI:

- 1.Meble powinny być użytkowane zgodnie z ich konstrukcją i przeznaczeniem.
- 2.Meble powinny być przechowywane i używane w odpowiednich warunkach tj. nie należy dopuszczać do nadmiernego przegrzewania (przesuszenia), unikać wilgoci (zamoczenia, przemarzania).
- 3.Meble powinny być używane w pomieszczeniach suchych i zabezpieczonych przed szkodliwymi wpływami atmosferycznymi oraz bezpośrednim działaniem promieni słonecznych.
- 4.Meble nie należy ustawiać w odległości mniejszej jak 1 metr od czynnych grzejników.