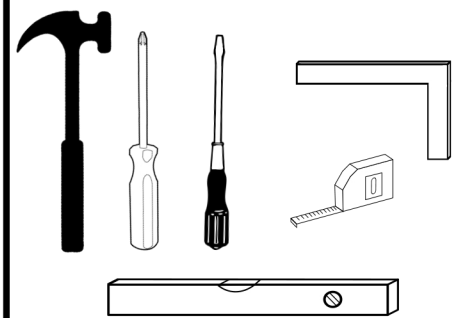
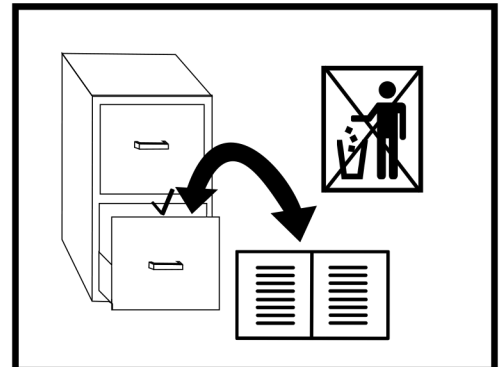




Loria K3SZ



INSTRUKCJA MONTAŻU • ASSEMBLY INSTRUCTION • MONTAGEANLEITUNG



PL

Czyszczenie należy wykonywać wyłącznie za pomocą ściereczki lub lekko nawilżonego ręcznika. Nie stosować środków czyszczących do szorowania.

Formularz reklamacyjny znajduje się na ostatniej stronie instrukcji montażu.



GB

Please only clean with a duster or a damp cloth. Do not use any abrasive cleaners.

The complaint form is on the last page.



DE

Bitte nur mit einem Staubtuch oder leicht feuchtem Lappen reinigen. Keine scheuerenden Putzmittel verwenden.

Das Beschwerdeformular befindet sich auf der letzten Seite.



CZ

Očistěte pouze hadříkem nebo mírně navlhčeným ručníkem. Nepoužívejte abrazivní čisticí prostředky.

Formulář stížnosti je na poslední stránce.



SK

Očistite ho handričkou alebo mierne navlhčenou handričkou. Nepoužívajte abrazívne čistiace prostriedky.

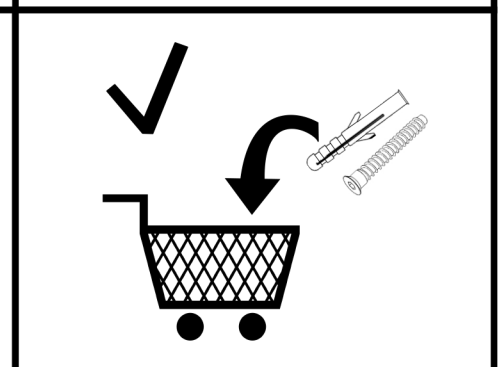
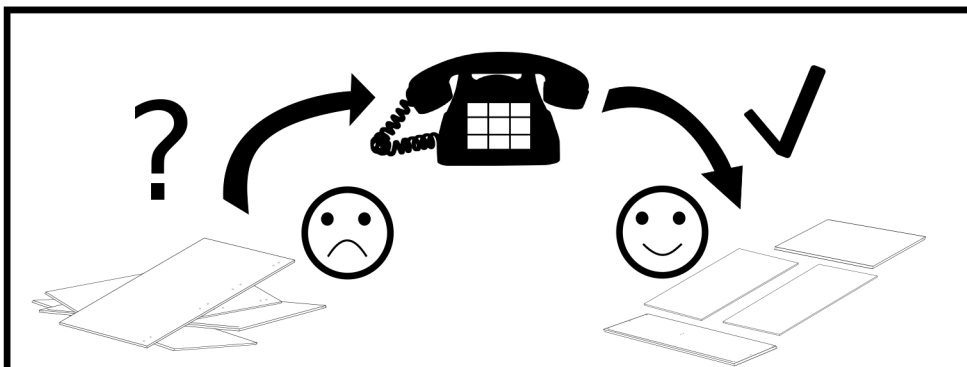
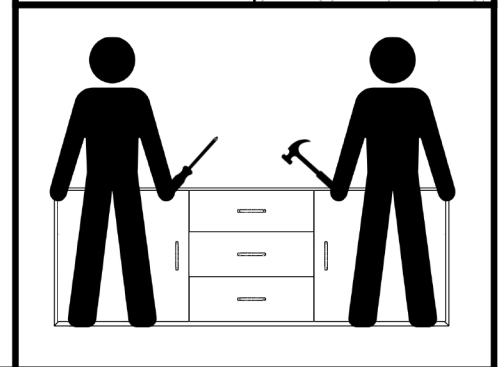
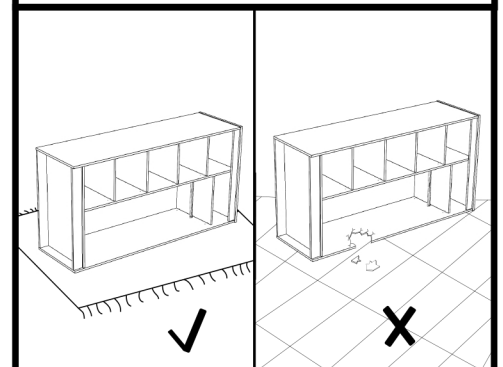
Formulár sťažnosti je na poslednej strane.




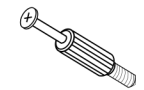





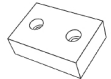

HU

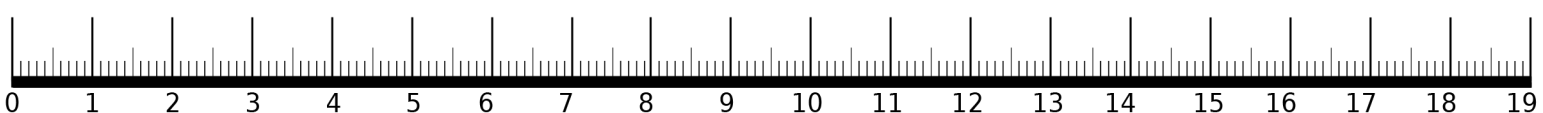
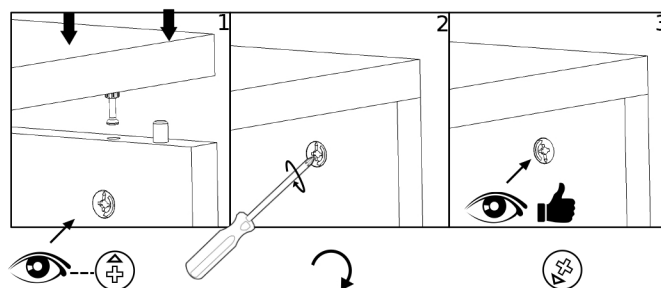
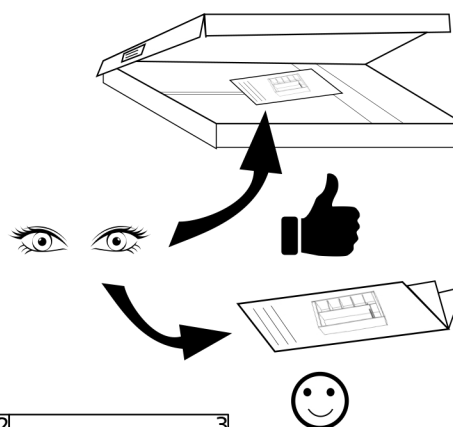
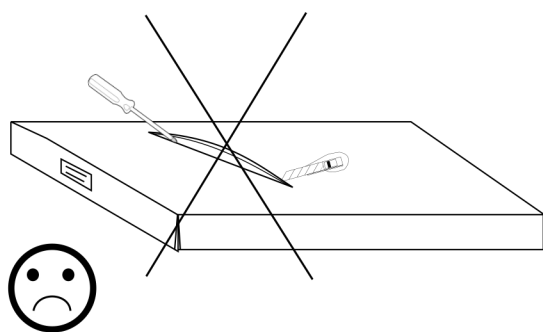
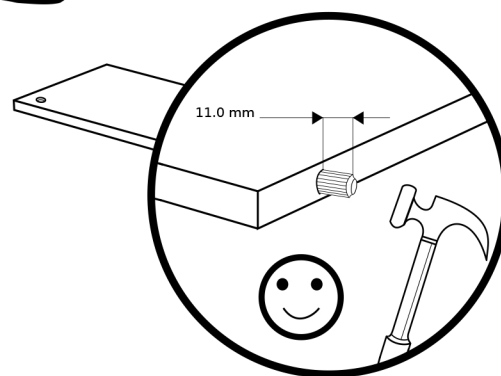
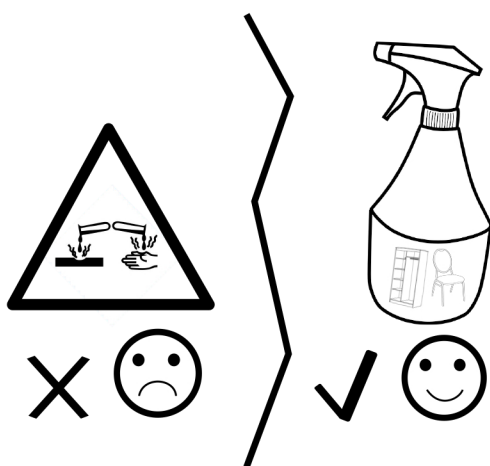
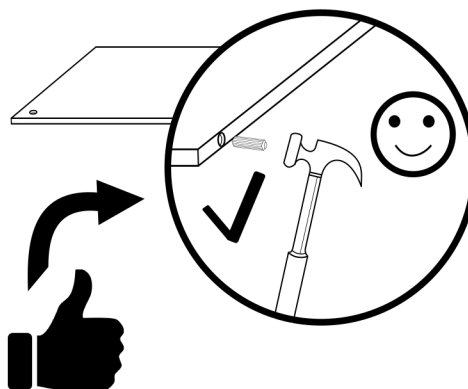
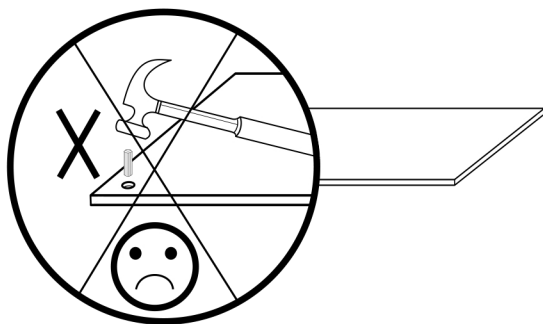
Tiszta egy ruhával vagy kissé megnedvesített törölközővel.

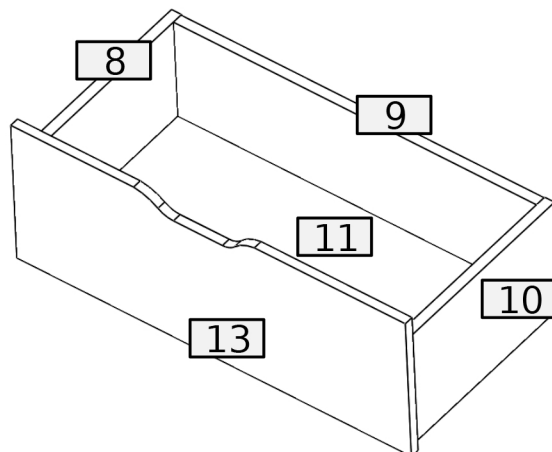
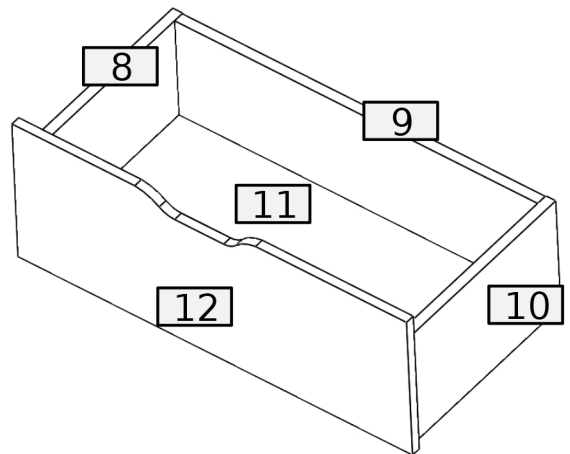
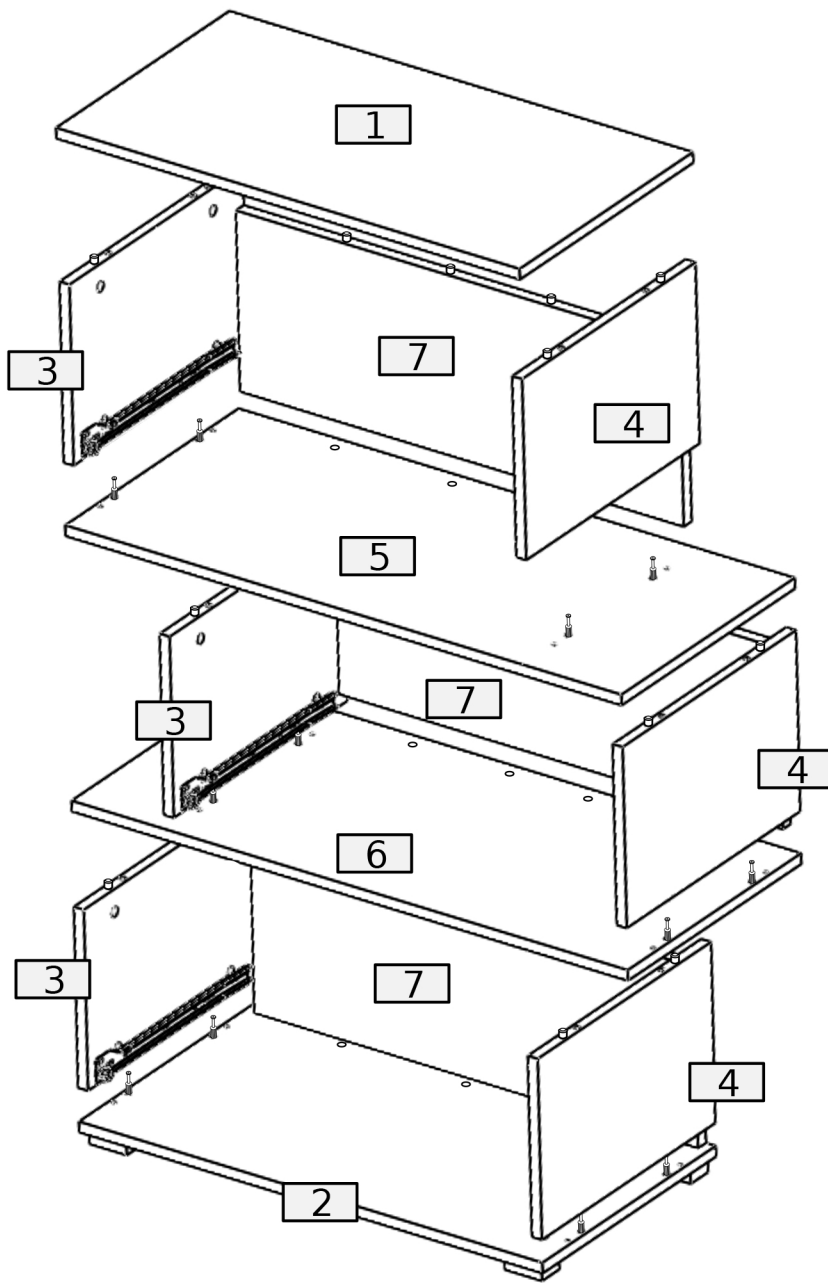
A panaszos úrlap megtalálható az utolsó oldalon.



Akcesoria • Accessories • Zobehör

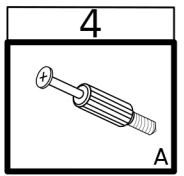
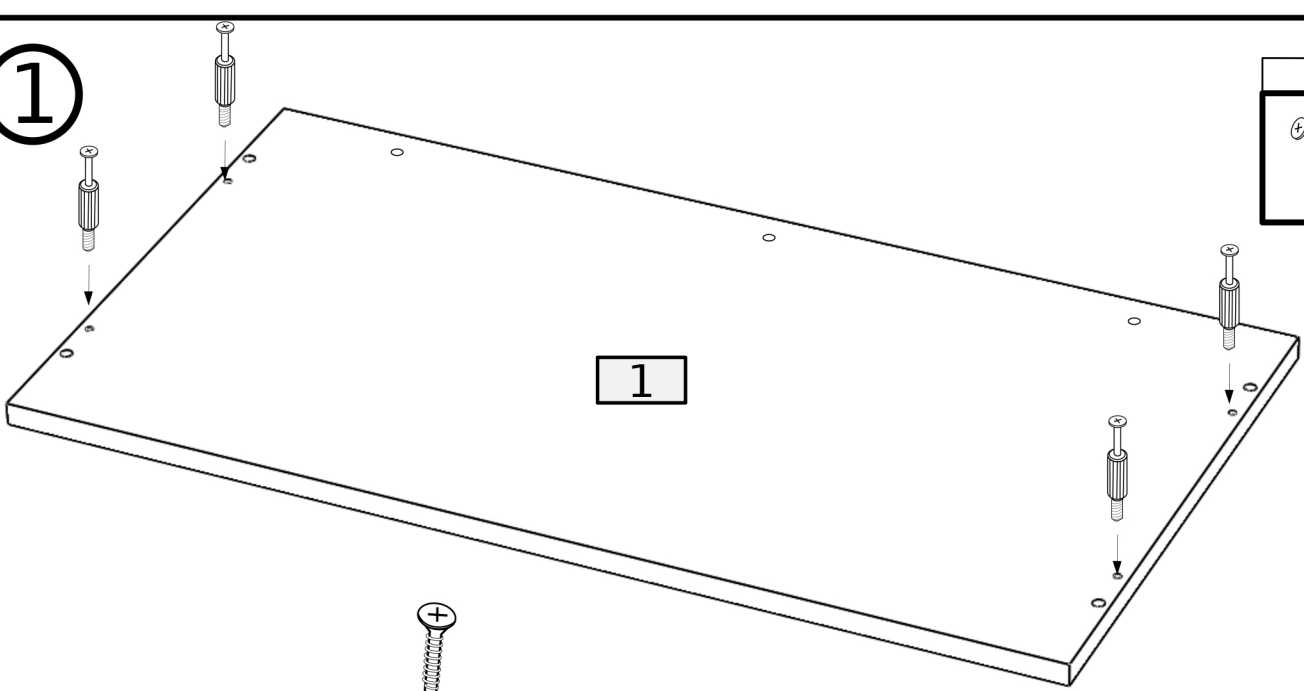
36	36	66	18	24
				
B	A	8.0x35	D	3.5x16
				
X	L-350	NV	4.0x25	W6
24	3	4	8	





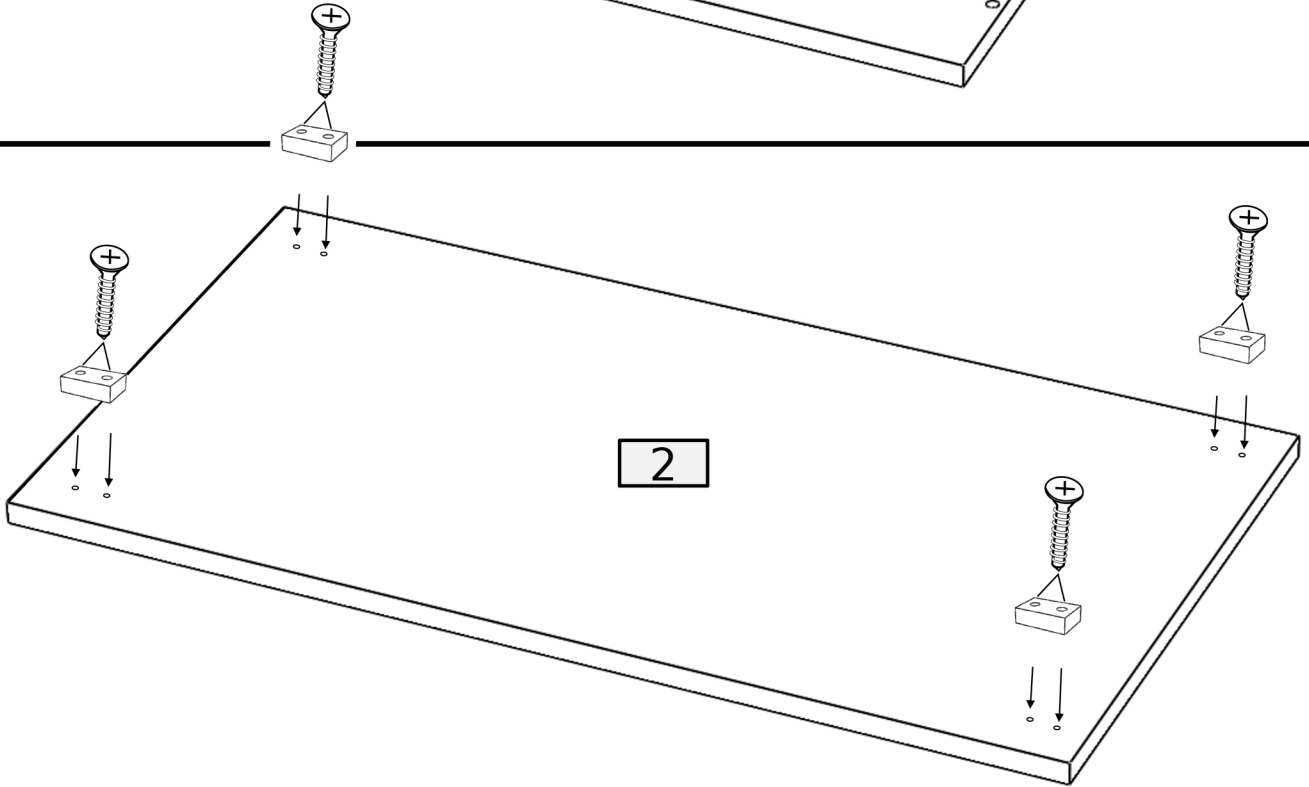
No.	Pcs.	L	W	D	Pac
1	1	750	400	16	1/2
2	1	750	400	16	1/2
3	3	398	272	16	1/2
4	3	398	272	16	1/2
5	1	900	400	16	1/2
6	1	900	400	16	1/2
7	3	716	272	16	2/2
8	3	350	210	16	2/2
9	3	659	192	16	2/2
10	3	350	210	16	2/2
11	3	357	674	3	1/2
12	2	712	266	16	2/2
13	1	712	266	16	2/2

1

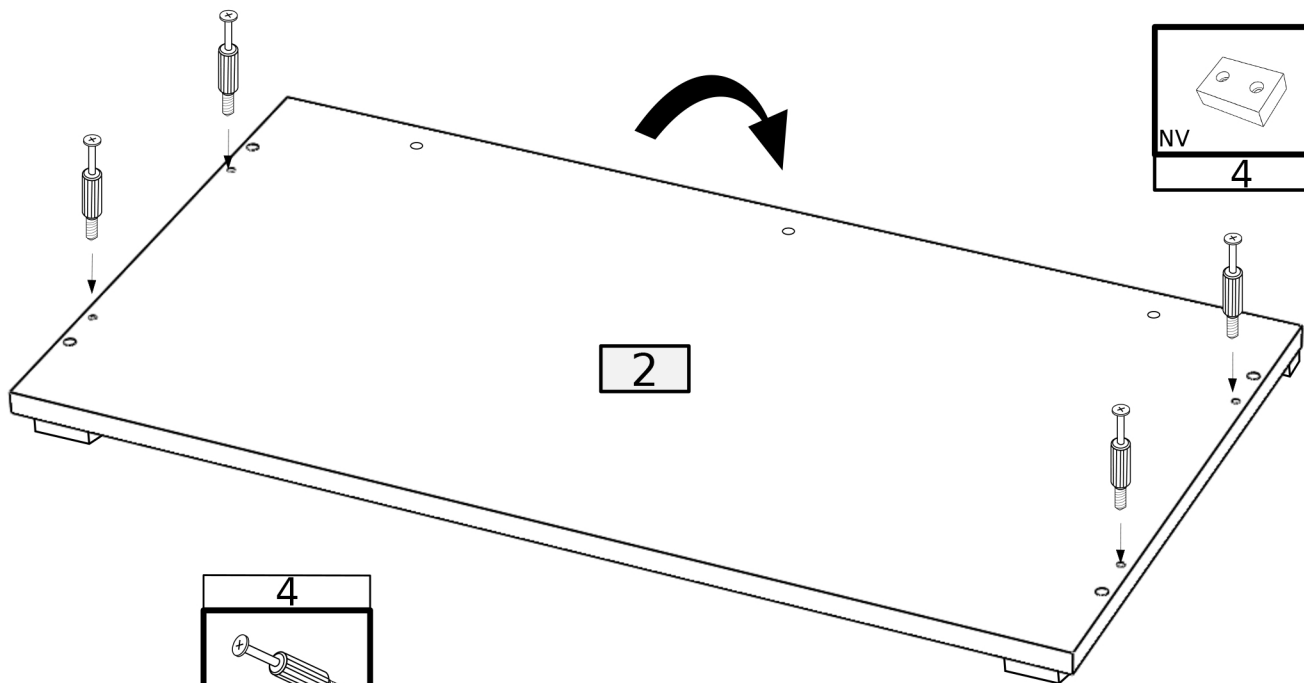
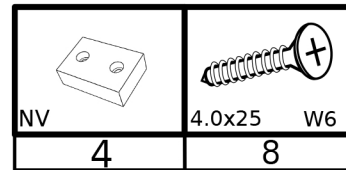


1

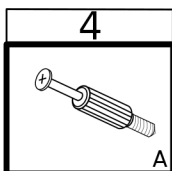
2



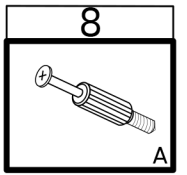
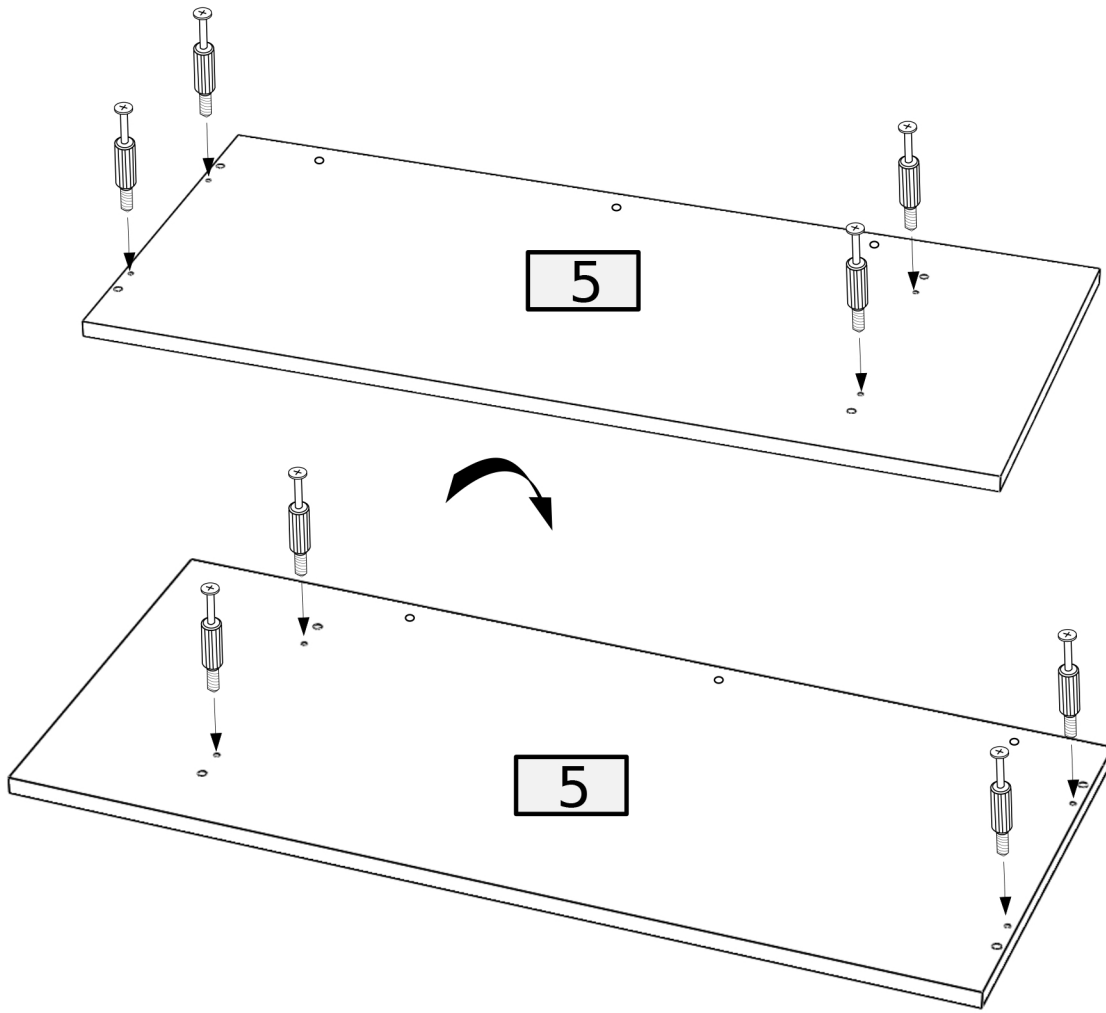
2



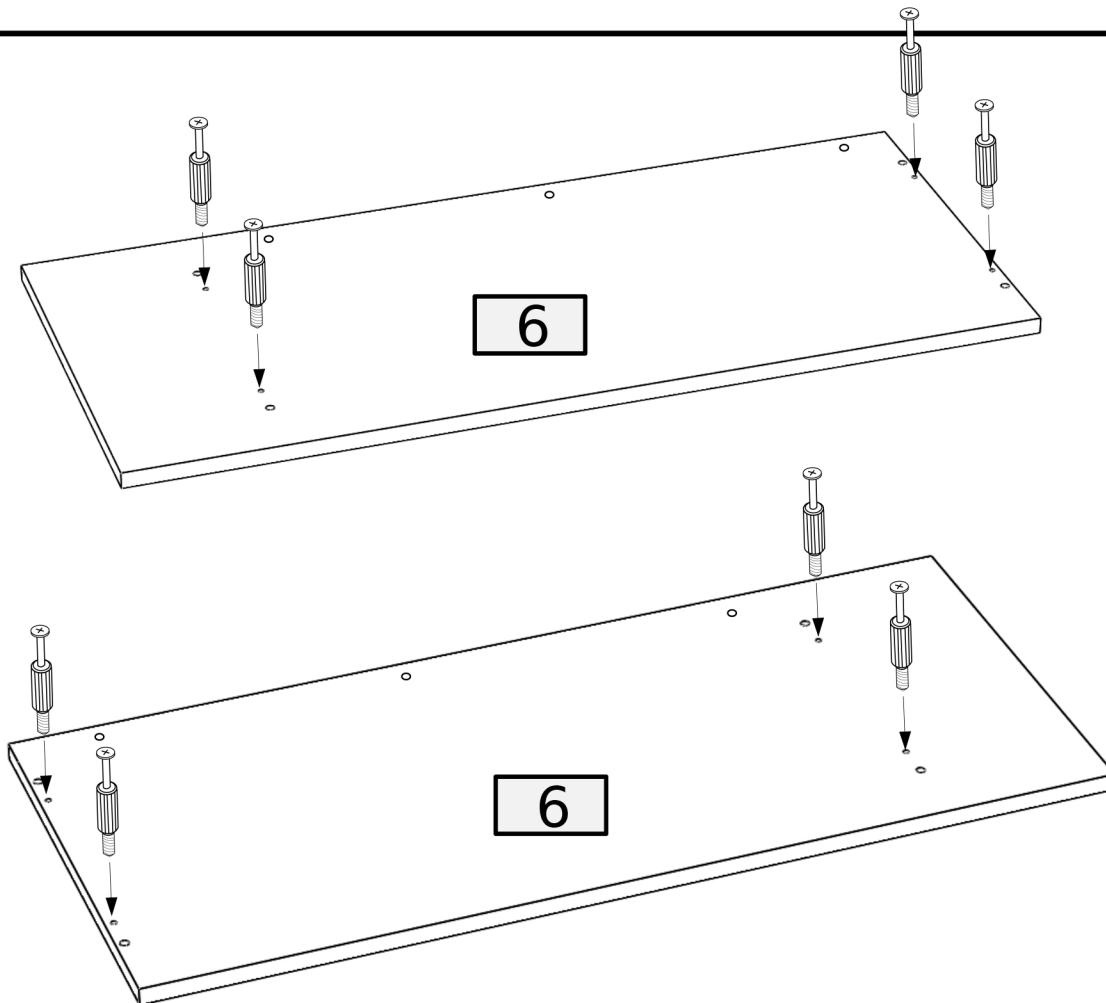
2



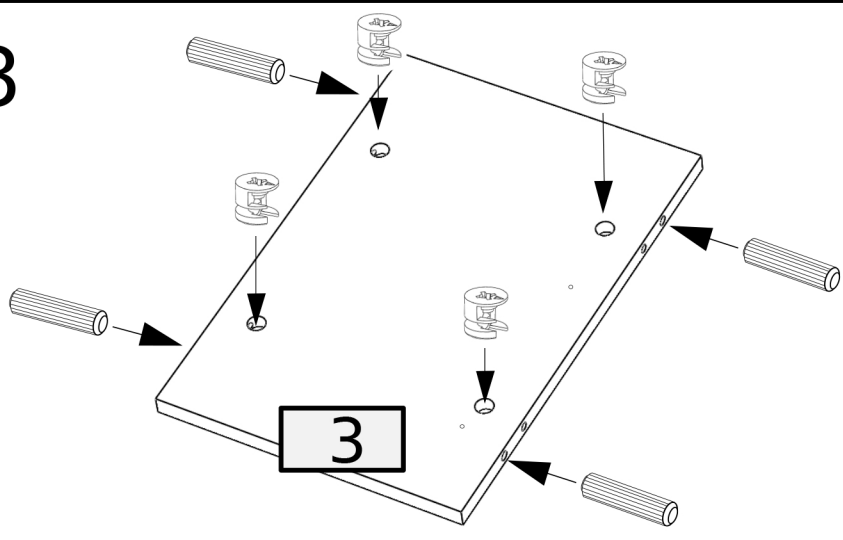
3


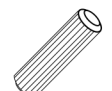


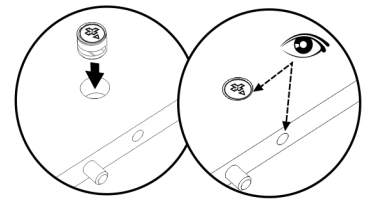
4



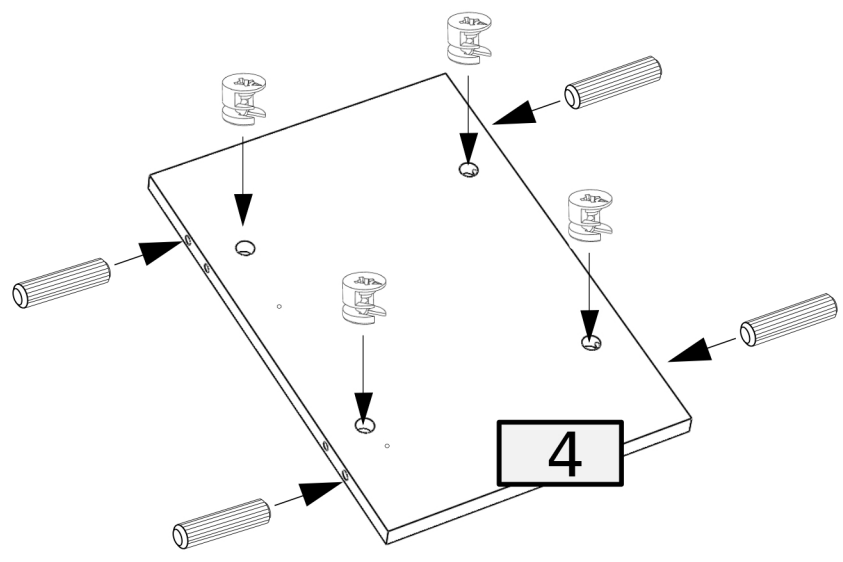
⑤ x3


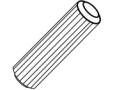


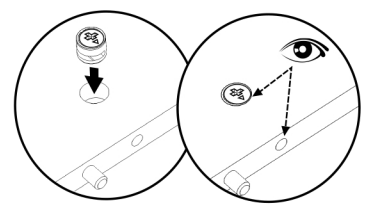
4	4
	
B 8.0x35	
D	



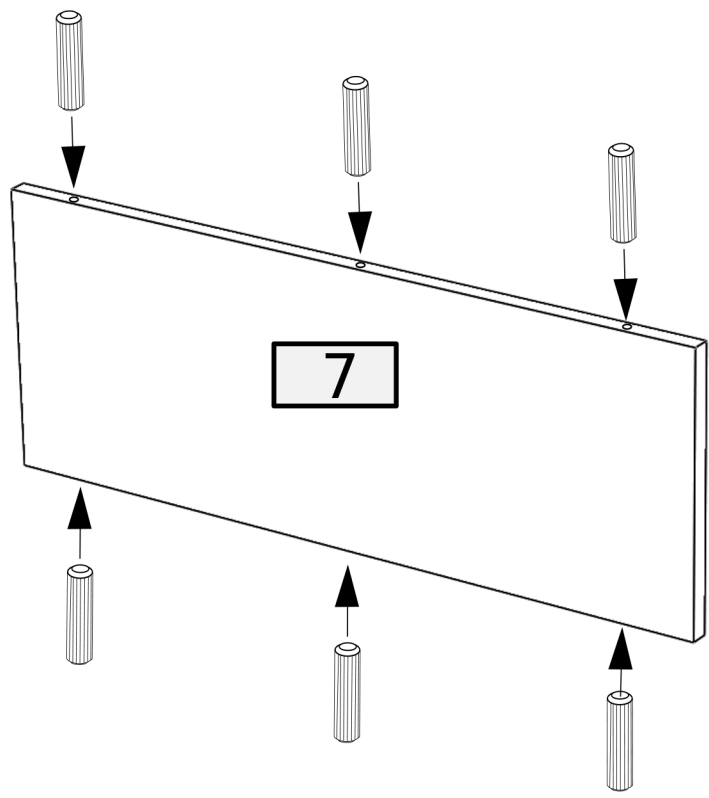
⑥ x3

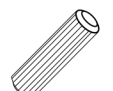


4	4
	
B 8.0x35	
D	

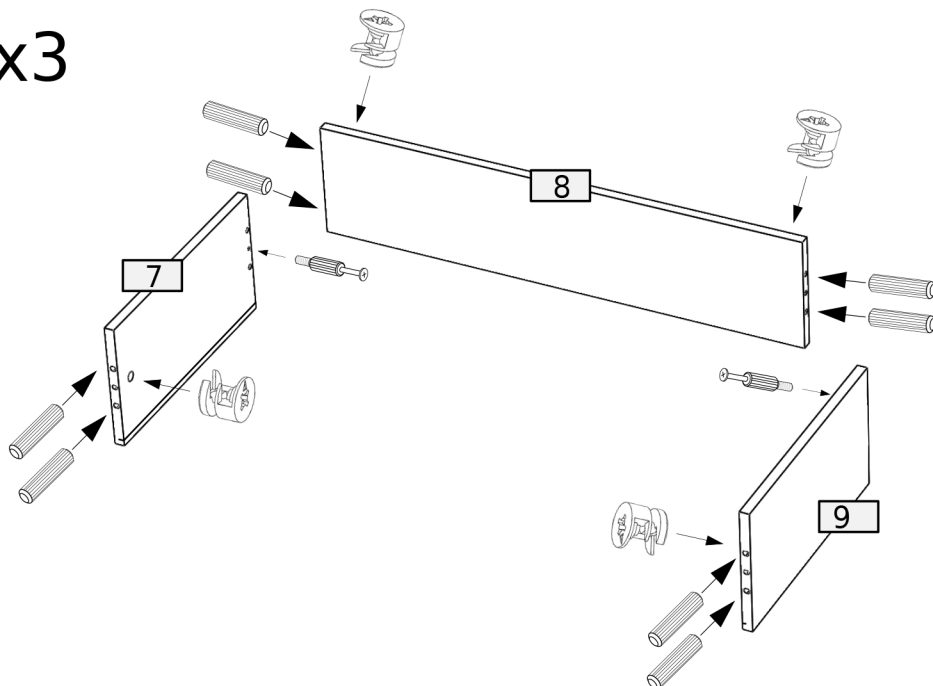


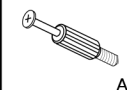
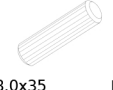

⑦ x3



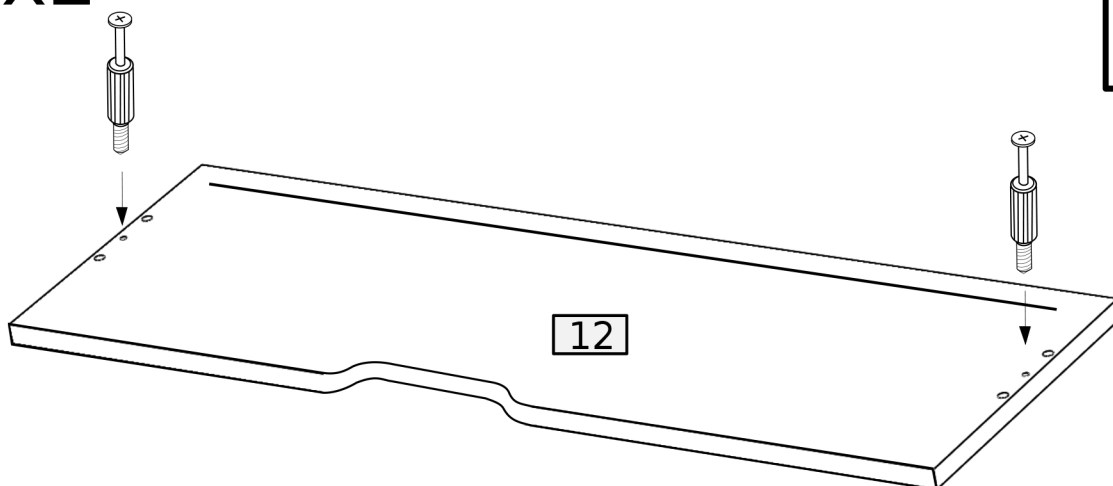
6

B 8.0x35
D

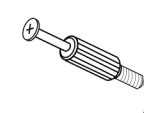
⑧ x3



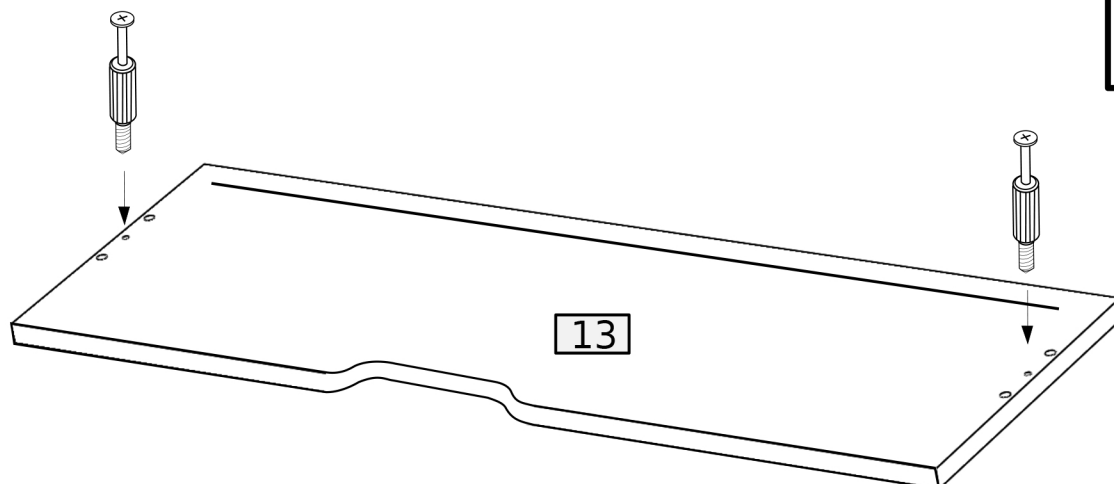
2	8	4
		
A	8.0x35	D
		B

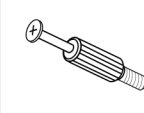
⑨ x2



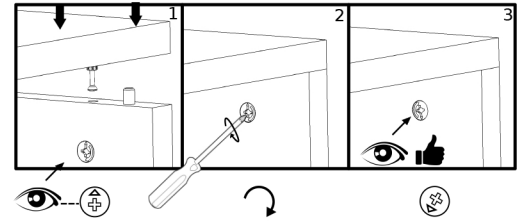
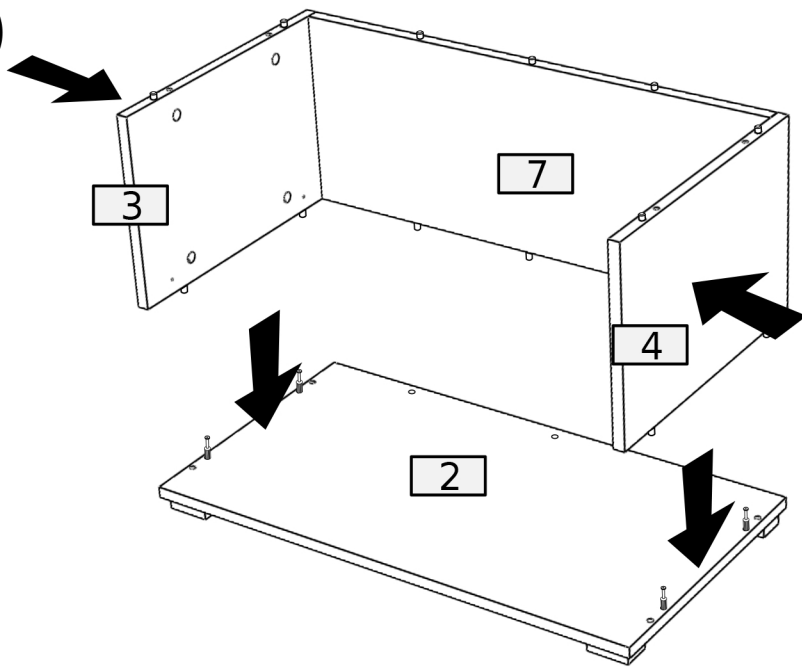
2

A

⑩ x1

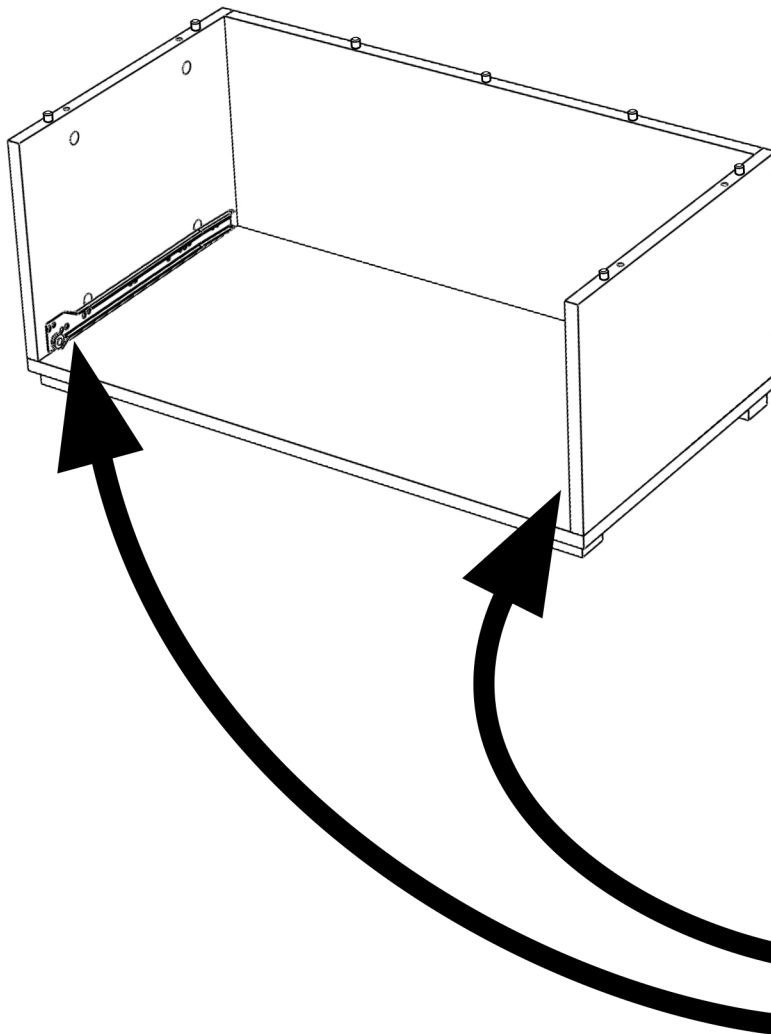




2

A

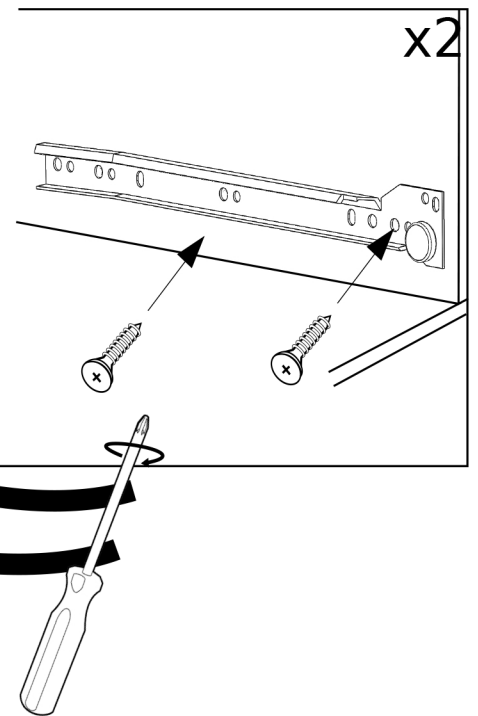
11



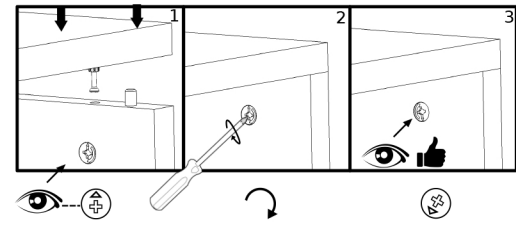
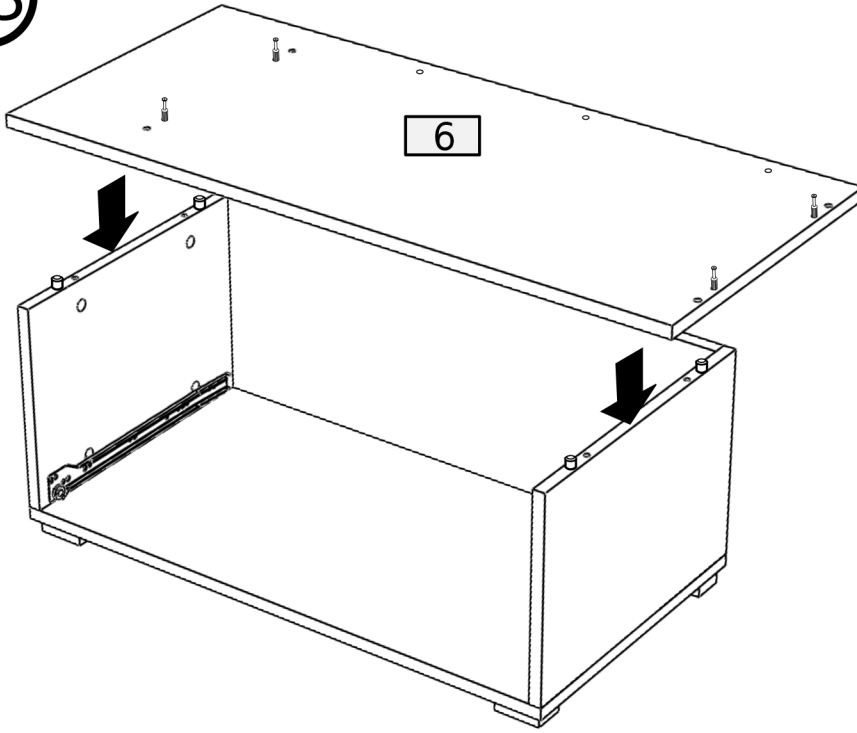
12



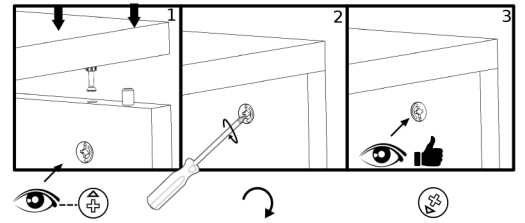
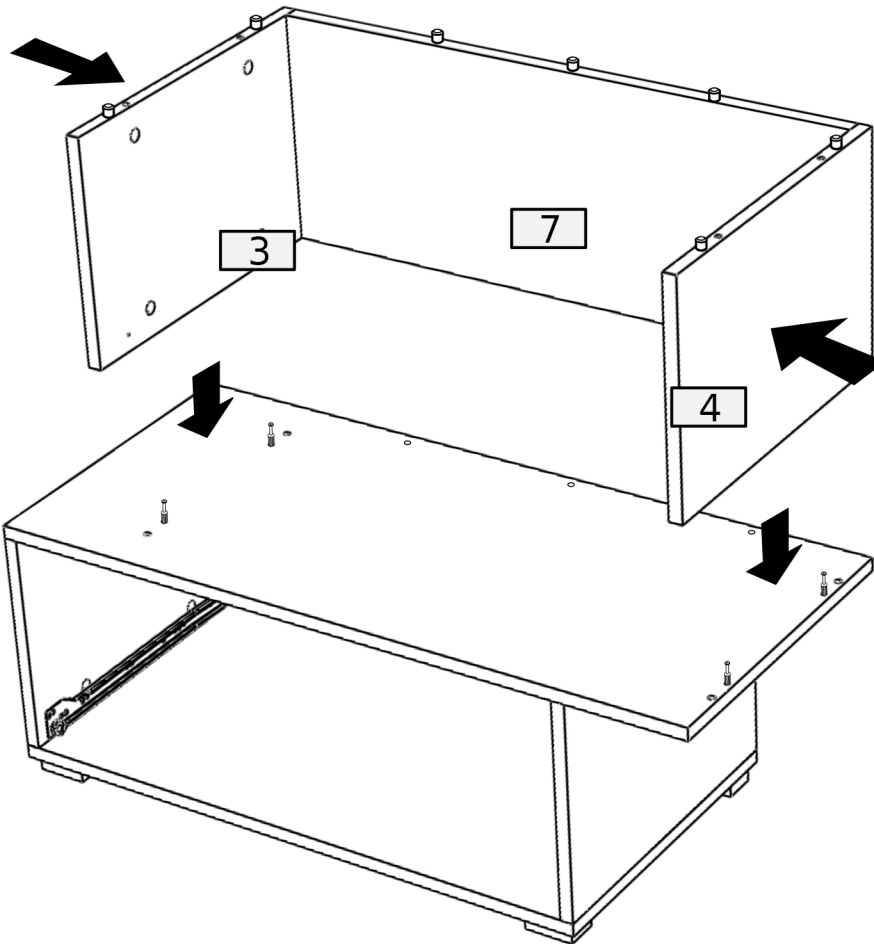
2	4
	
L-350	3.5x16 W2



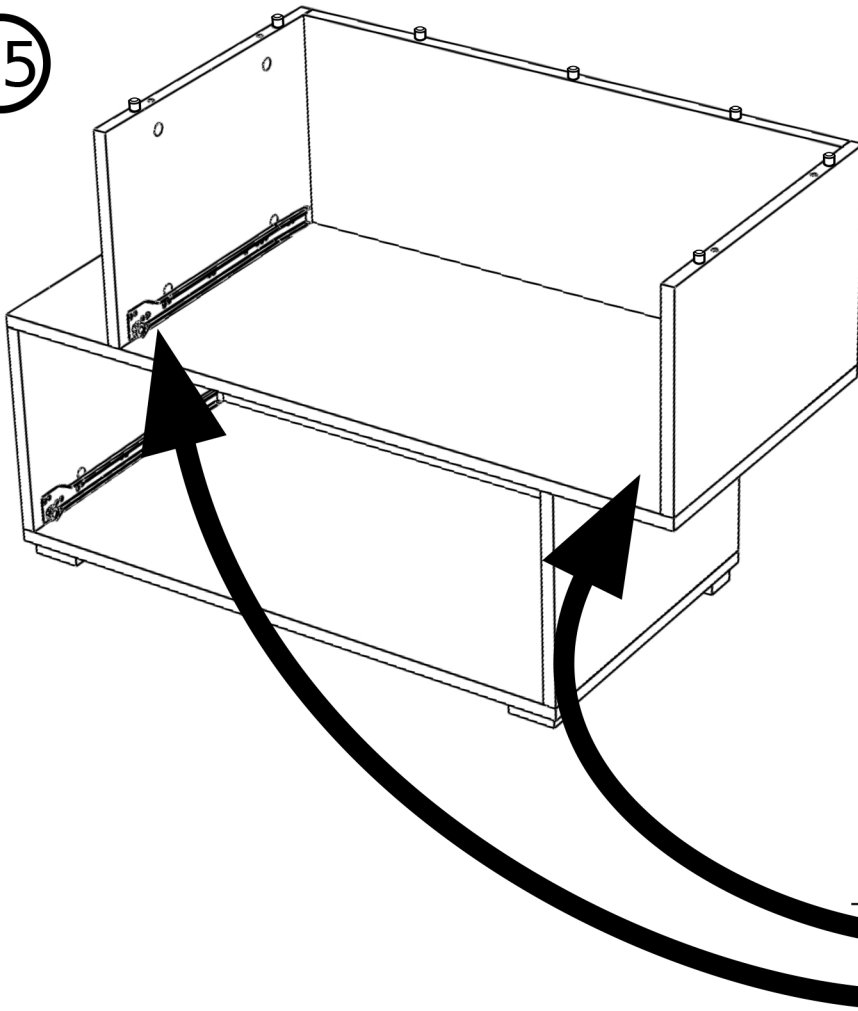
13





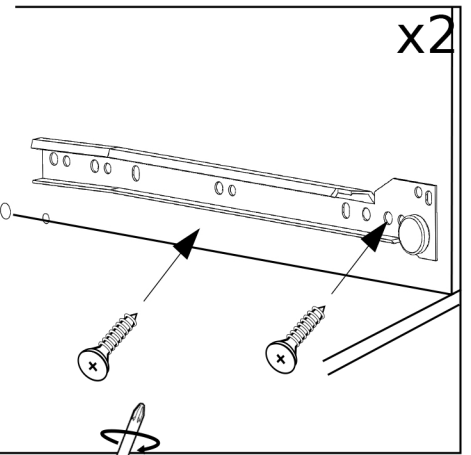
14



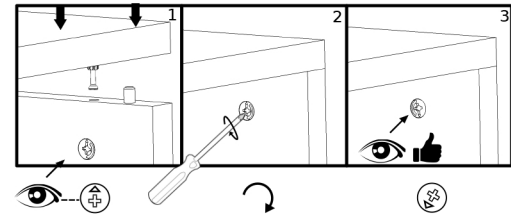
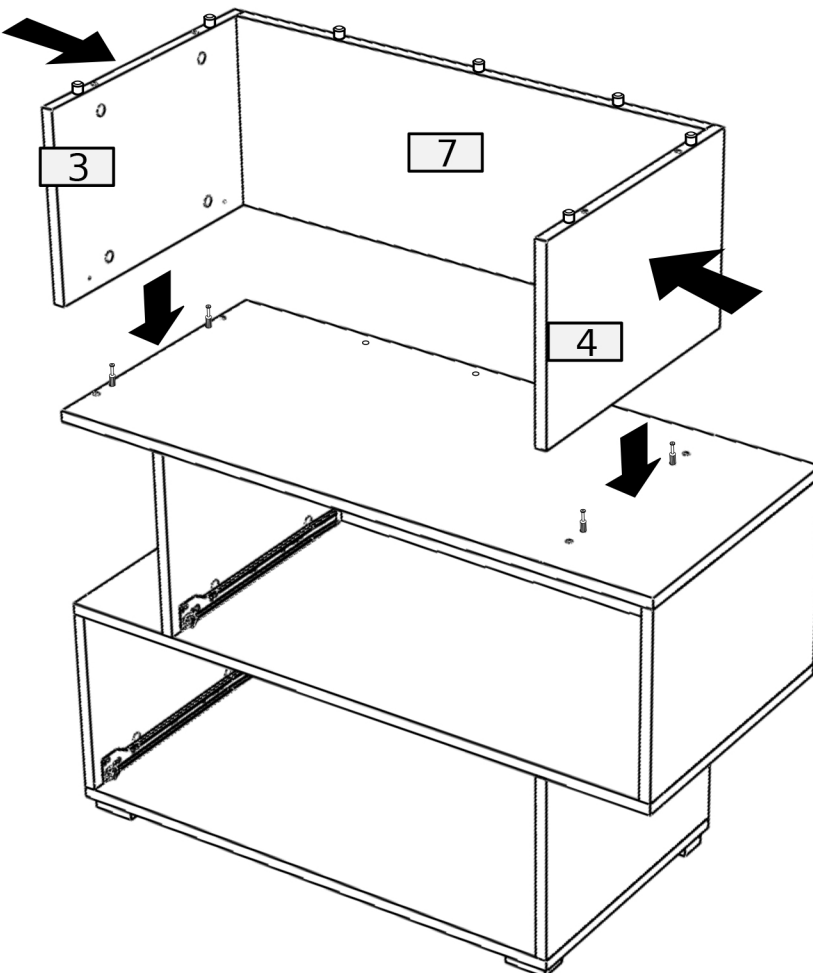
15



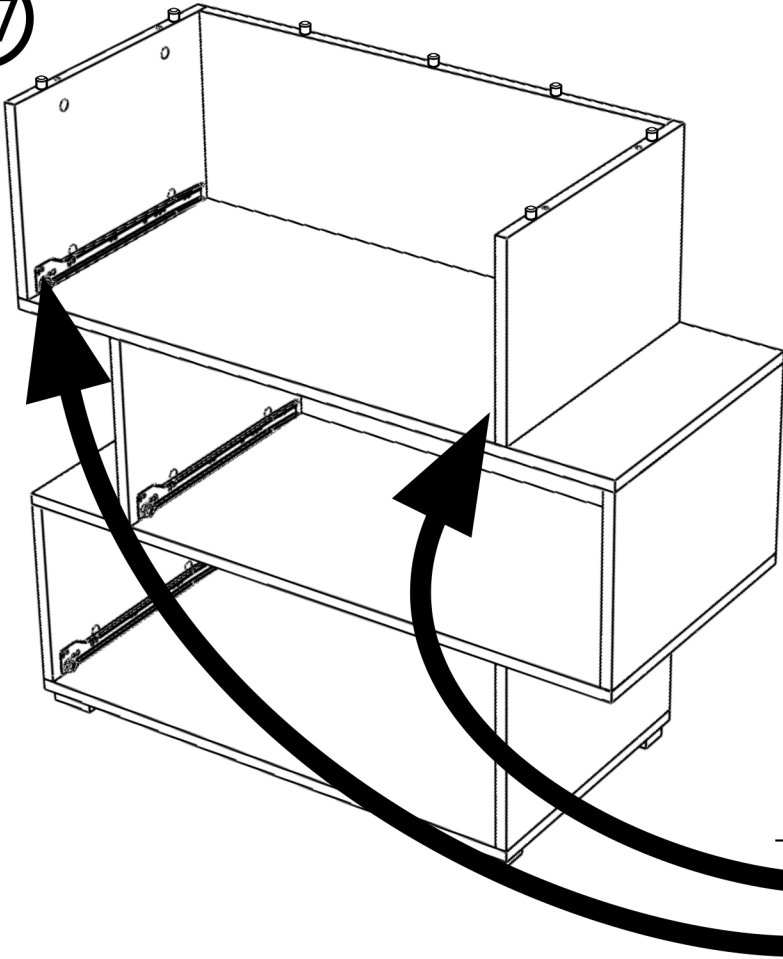
2	4
	
L-350	3.5x16 W2





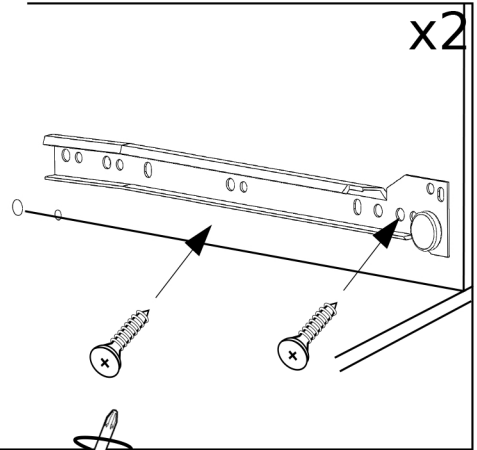
16



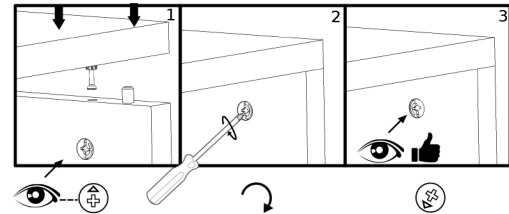
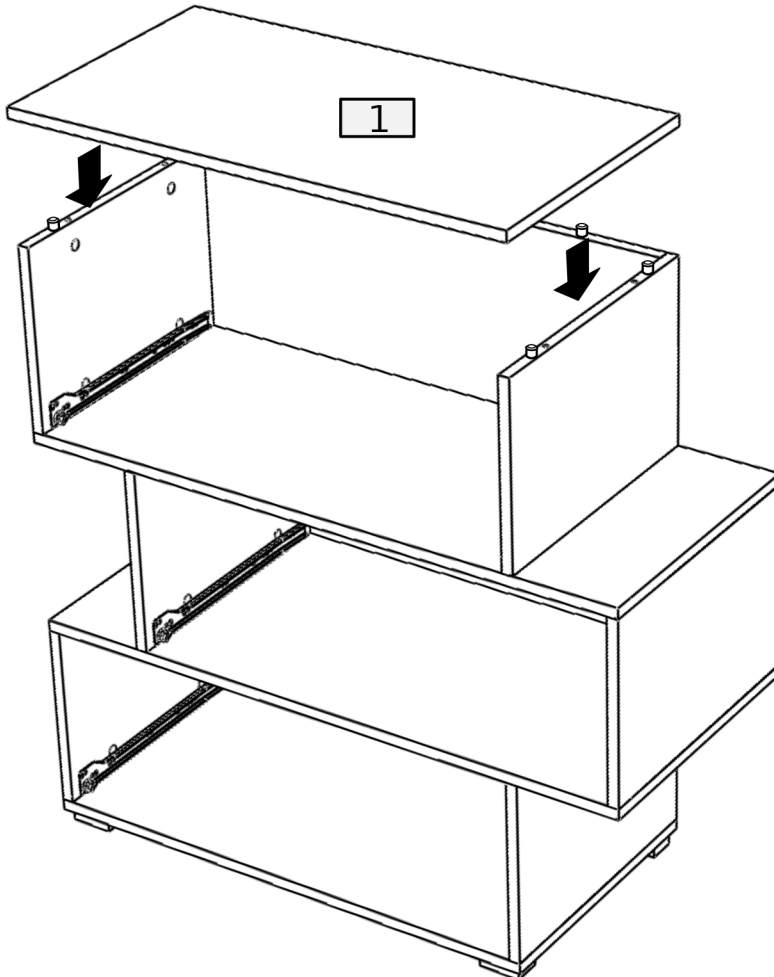
17



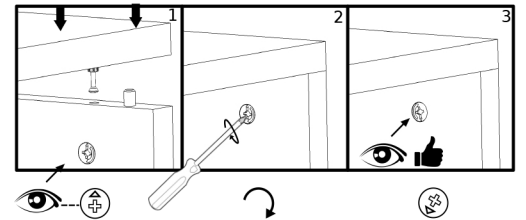
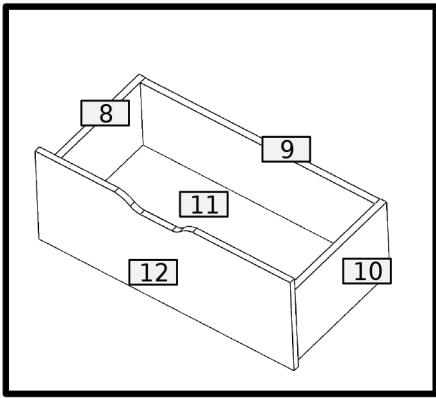
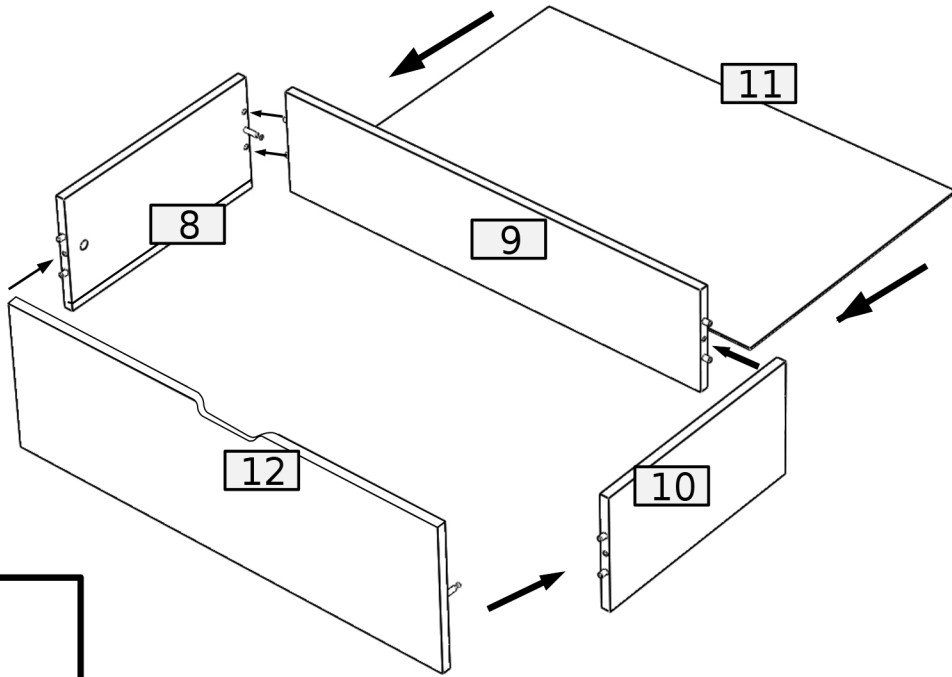
2	4
	
L-350	3.5x16 W2



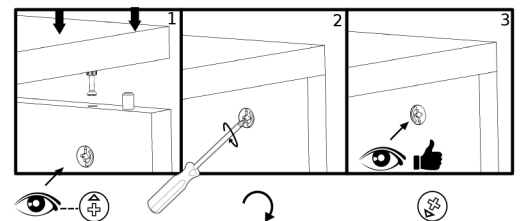
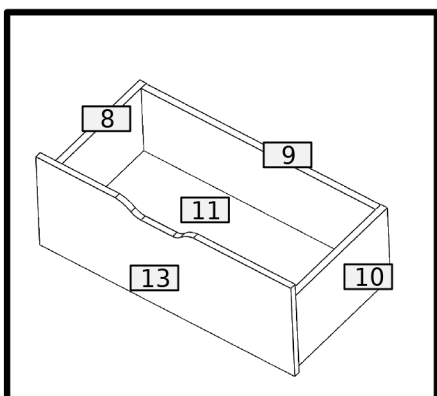
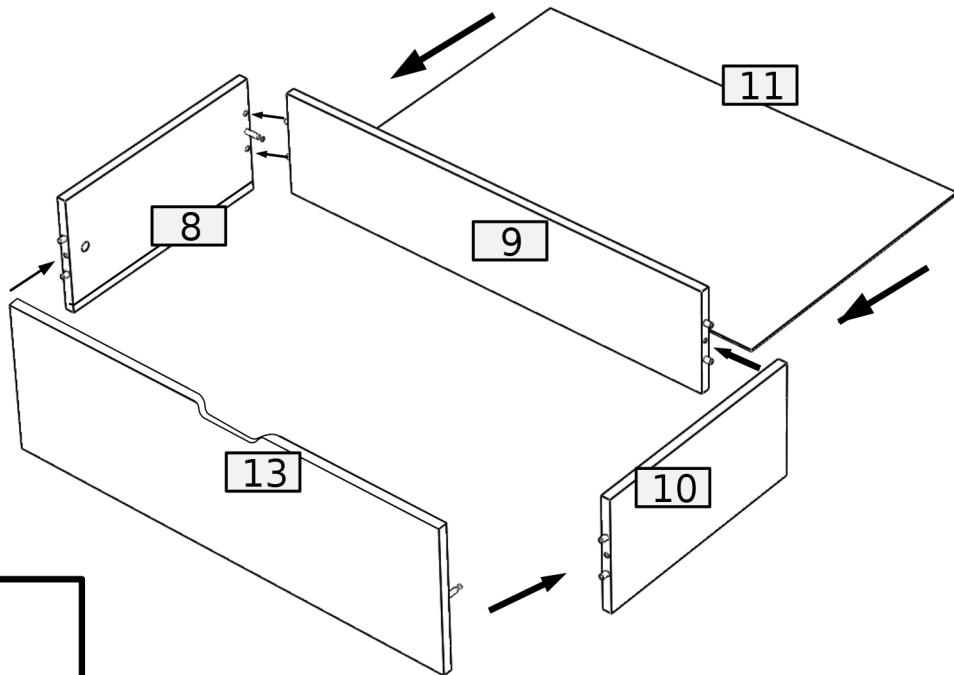
18



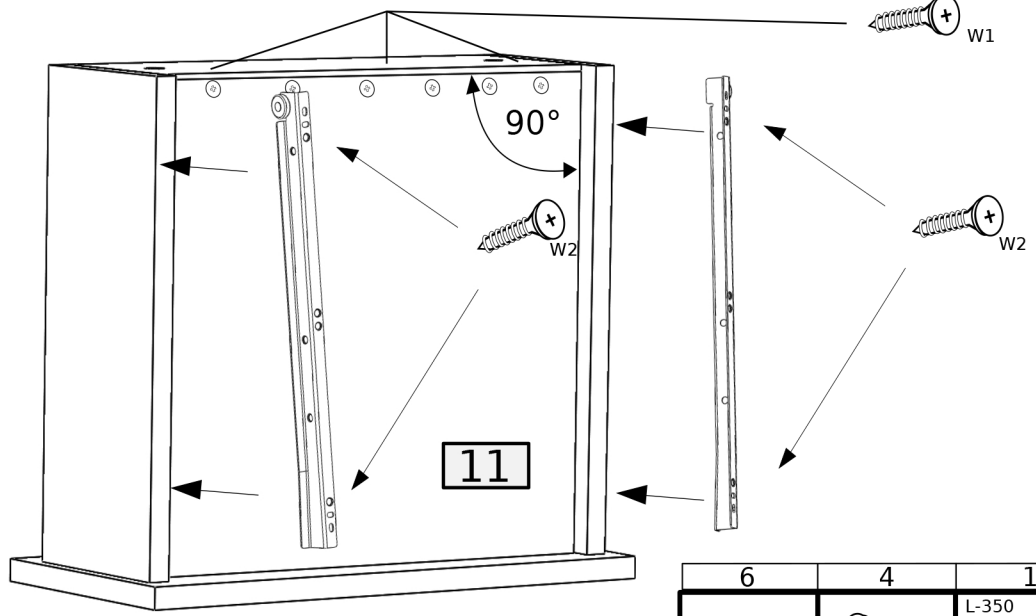
19 x2

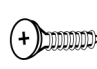
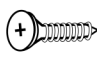



20

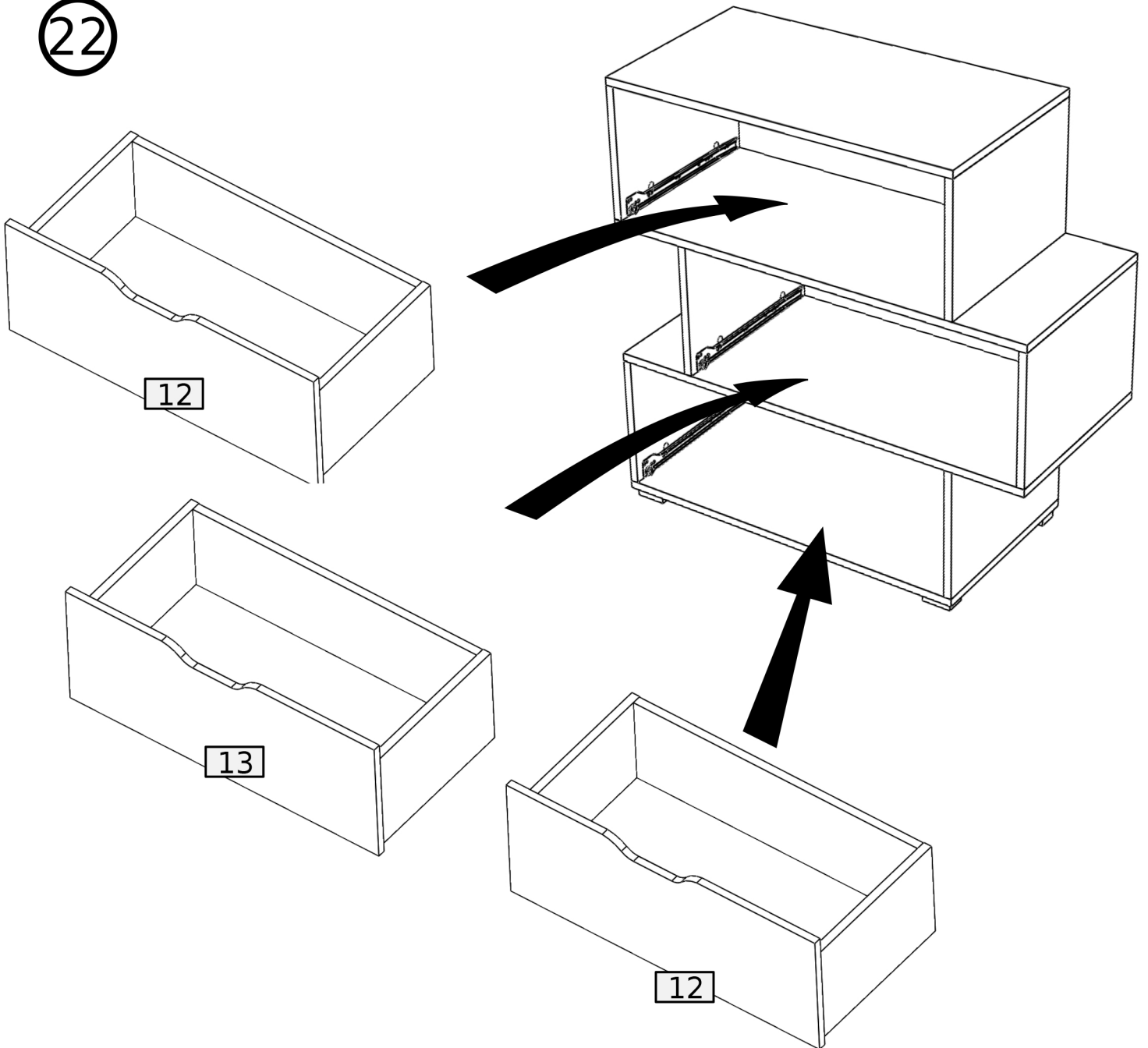


21 x4

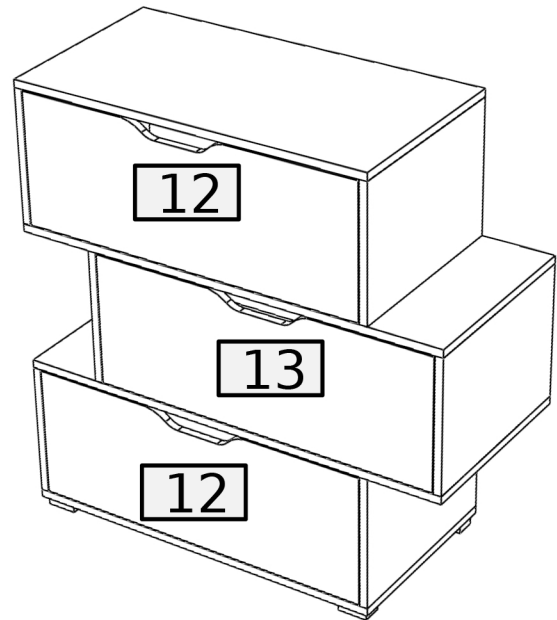
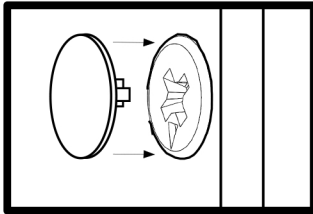
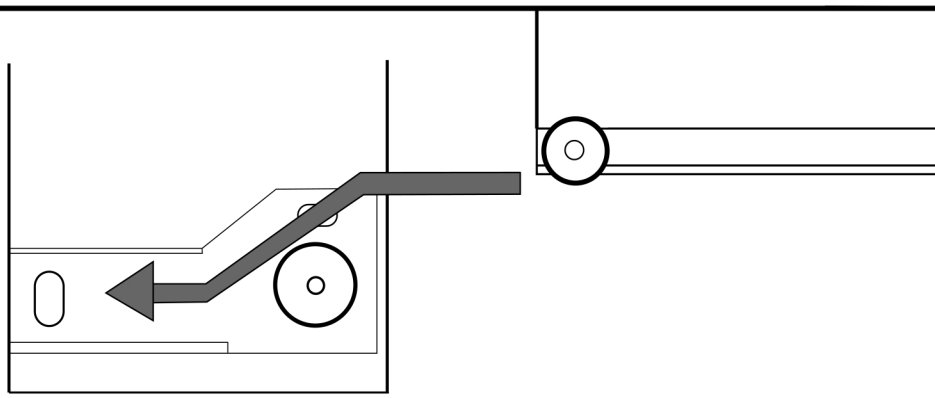


6	4	1
		
3.0x20	W1 3.5x16	W2

22



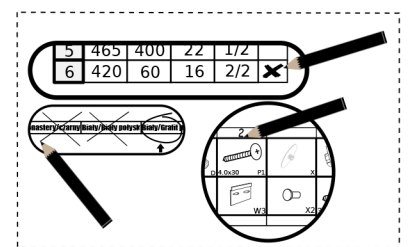
23



Formularz reklamacyjny • Complaint Form • Beschwerdeformular



- Zaznacz brakujący lub uszkodzony element.
- Mark the missing or damaged element.
- Markieren Sie das fehlenden oder beschädigten element.



No.	Pcs.	L	W	D	Pac	<input checked="" type="checkbox"/>	Pcs.
1	1	750	400	16	1/2		
2	1	750	400	16	1/2		
3	3	398	272	16	1/2		
4	3	398	272	16	1/2		
5	1	900	400	16	1/2		
6	1	900	400	16	1/2		
7	3	716	272	16	2/2		
8	3	350	210	16	2/2		
9	3	659	192	16	2/2		
10	3	350	210	16	2/2		
11	3	357	674	3	1/2		
12	2	712	266	16	2/2		
13	1	712	266	16	2/2		

B	A	8.0x35	D 3.0x20 W1	3.5x16 W2
X L-350	NV		4.0x25 W6	