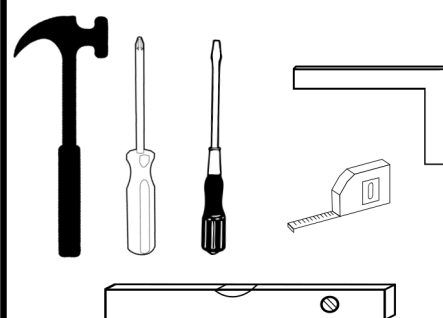
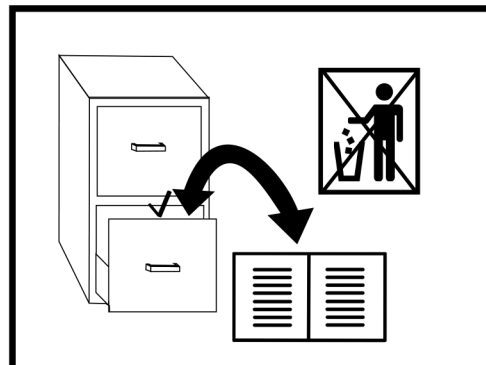
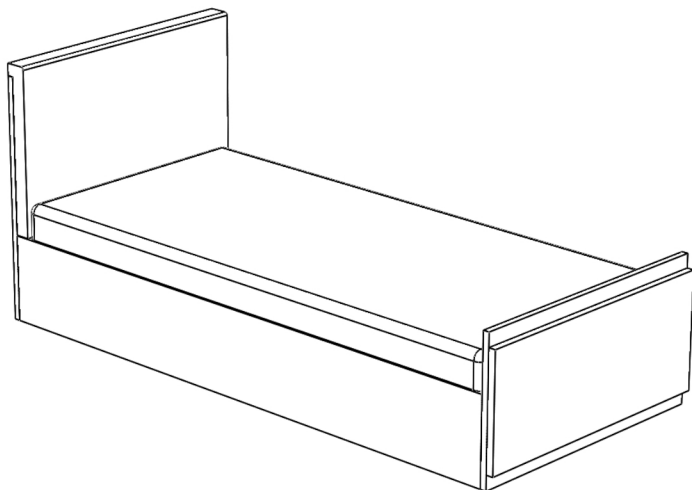




Loria ŁÓŻKO



INSTRUKCJA MONTAŻU • ASSEMBLY INSTRUCTION • MONTAGEANLEITUNG



PL

Czyszczenie należy wykonywać wyłącznie za pomocą ściereczki lub lekko nawilżonego ręcznika. Nie stosować środków czyszczących do szorowania.

Formularz reklamacyjny znajduje się na ostatniej stronie instrukcji montażu.



GB

Please only clean with a duster or a damp cloth. Do not use any abrasive cleaners.

The complaint form is on the last page.



DE

Bitte nur mit einem Staubtuch oder leicht feuchtem Lappen reinigen. Keine scheuerenden Putzmittel verwenden.

Das Beschwerdeformular befindet sich auf der letzten Seite.



CZ

Očistěte pouze hadříkem nebo mírně navlhčeným ručníkem. Nepoužívejte abrazivní čisticí prostředky.

Formulář stížnosti je na poslední stránce.



SK

Očistite ho handričkou alebo mierne navlhčenou handričkou. Nepoužívajte abrazívne čistiace prostriedky.

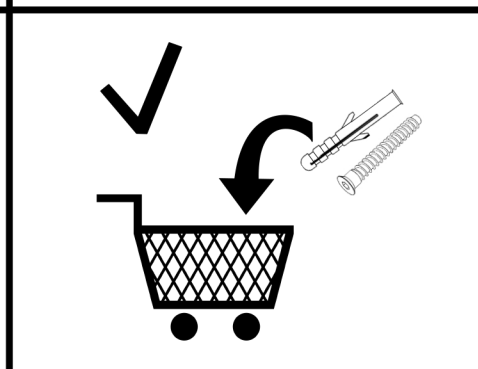
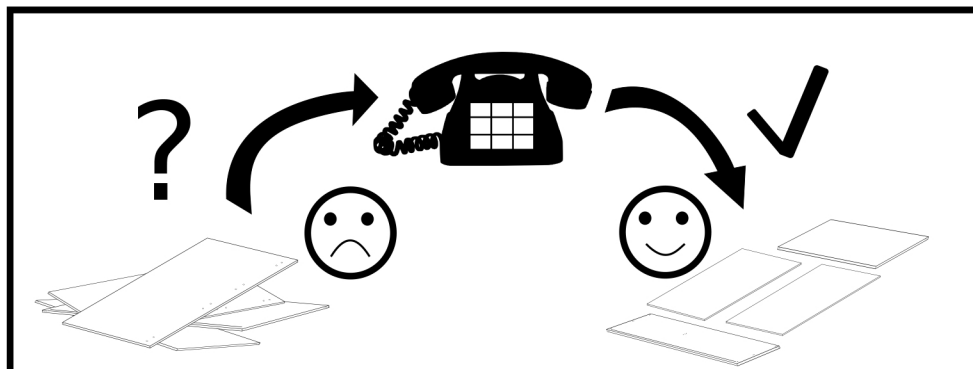
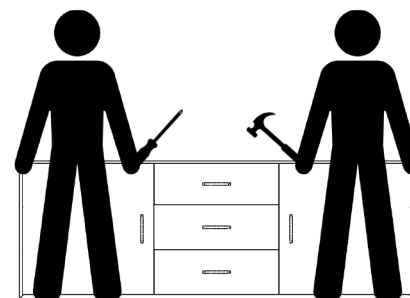
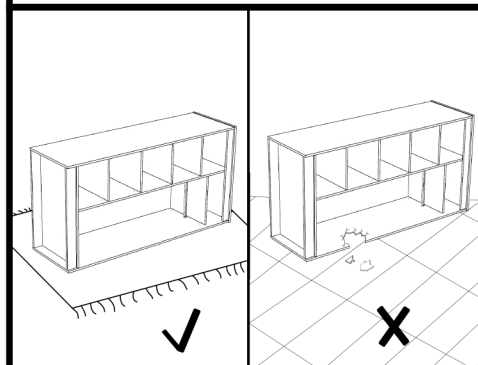
Formulár sťažnosti je na poslednej strane.




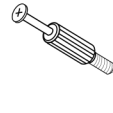
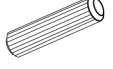
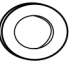


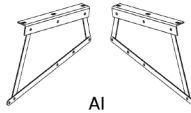







HU

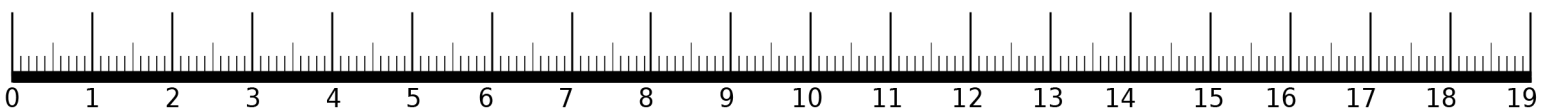
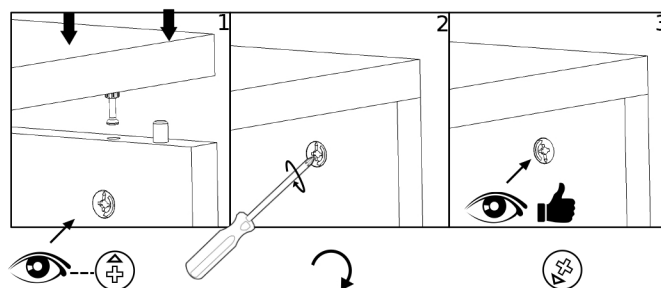
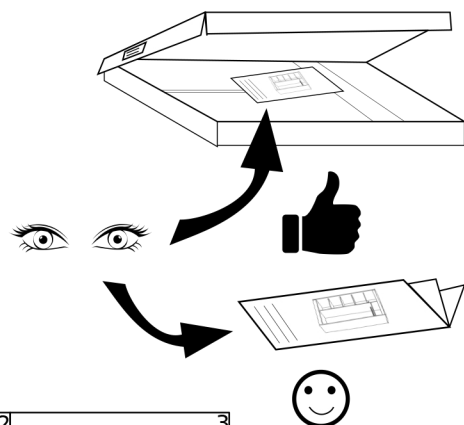
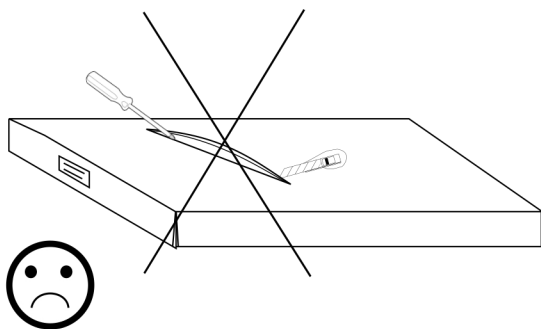
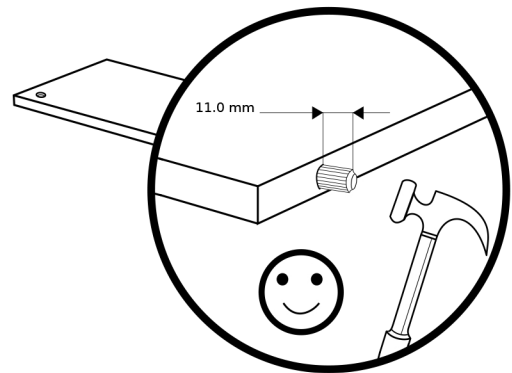
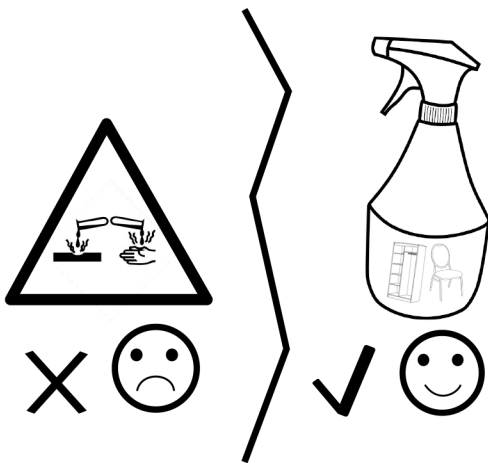
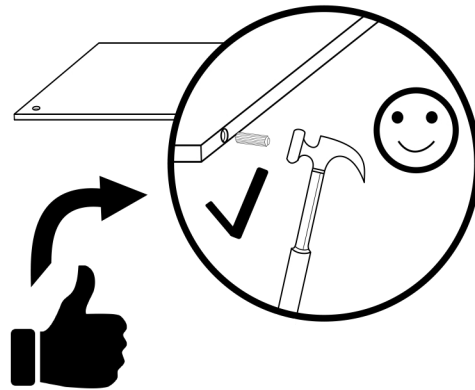
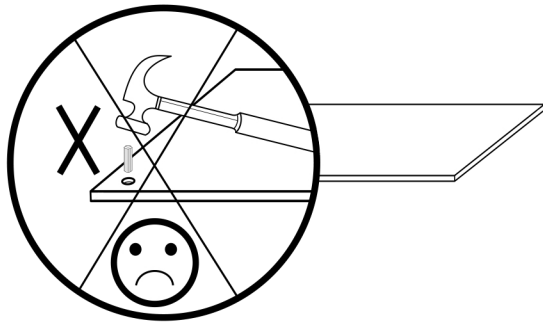
Tiszta egy ruhával vagy kissé megnedvesített törölközővel.

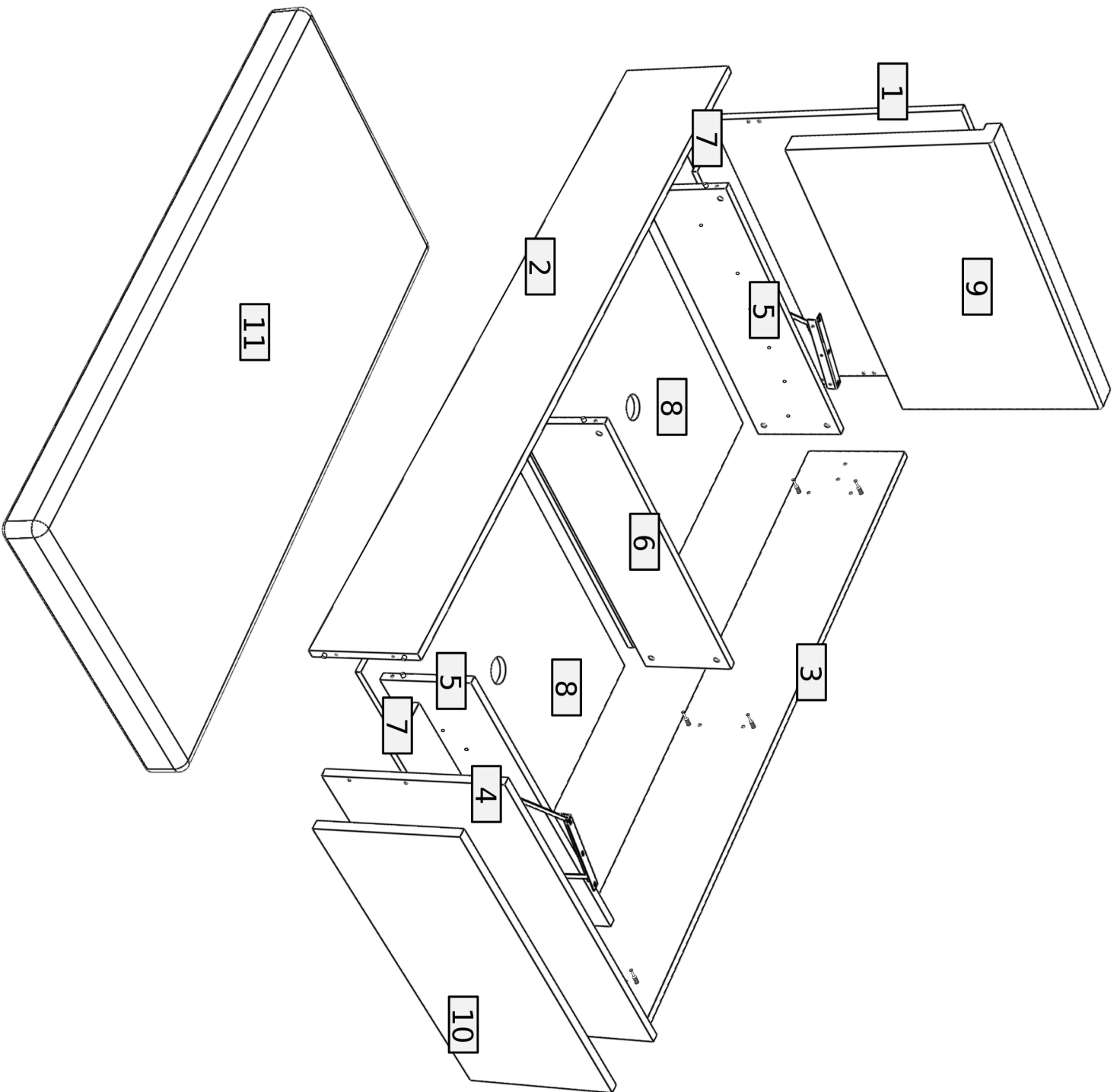
A panaszos úrlap megtalálható az utolsó oldalon.



Akcesoria • Accessories • Zubehör

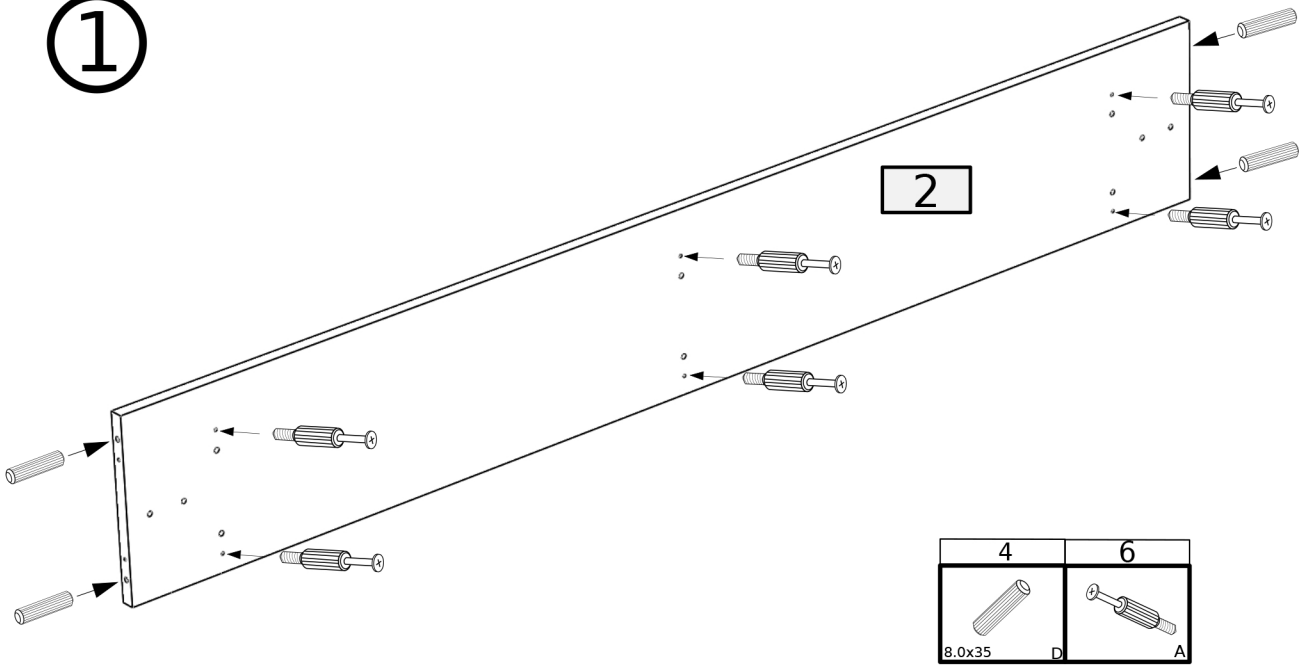
12	12	28	4	4	1	1
						
B	A	8.0x35	D P6	ø6 NS	U1	A1
						
X	O	M6.0x30	L2	ø40	ø8 M6.0x35	L1
12	12	6	2	8	8	4



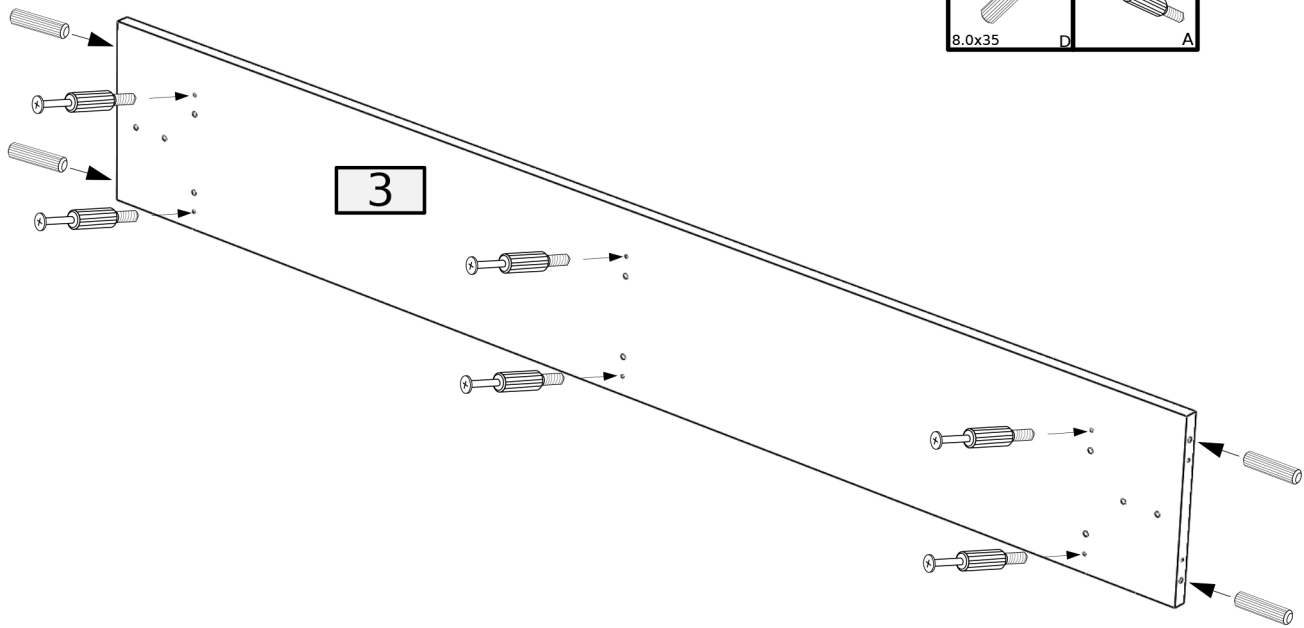


No.	Pcs.	L	W	D	Pac
1	1	950	850	22	2/5
2	1	2050	300	22	1/5
3	1	2050	300	22	1/5
4	1	950	500	22	2/5
5	2	856	255	16	1/5
6	1	856	255	22	1/5
7	1	856	150	16	1/5
8	2	850	855	16	3/5
9	1	950	590	80	4/5
10	1	950	400	30	4/5
11	1	2000	970	190	5/5

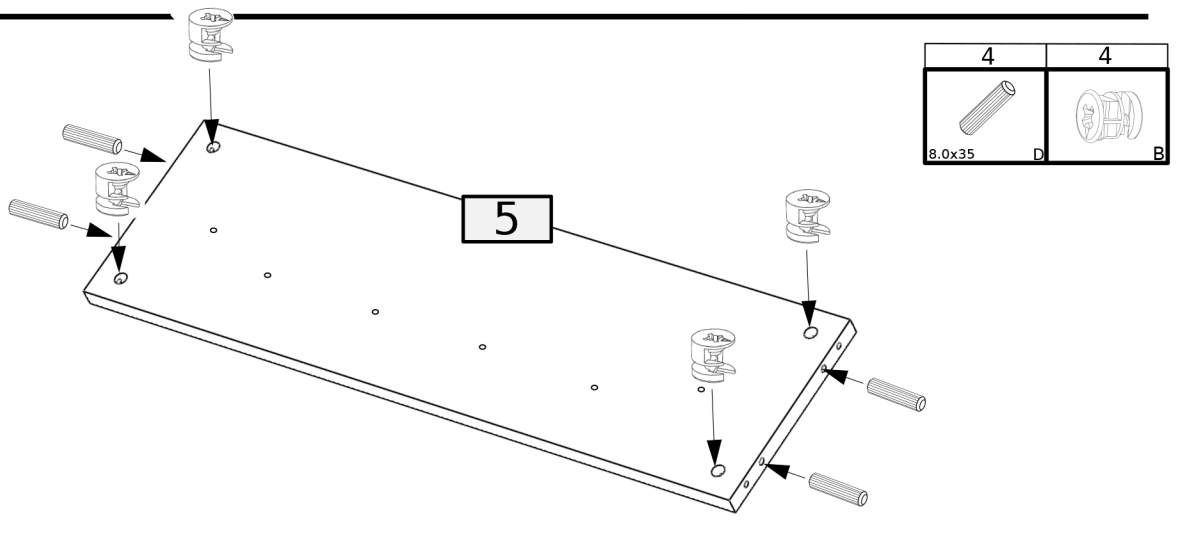
①



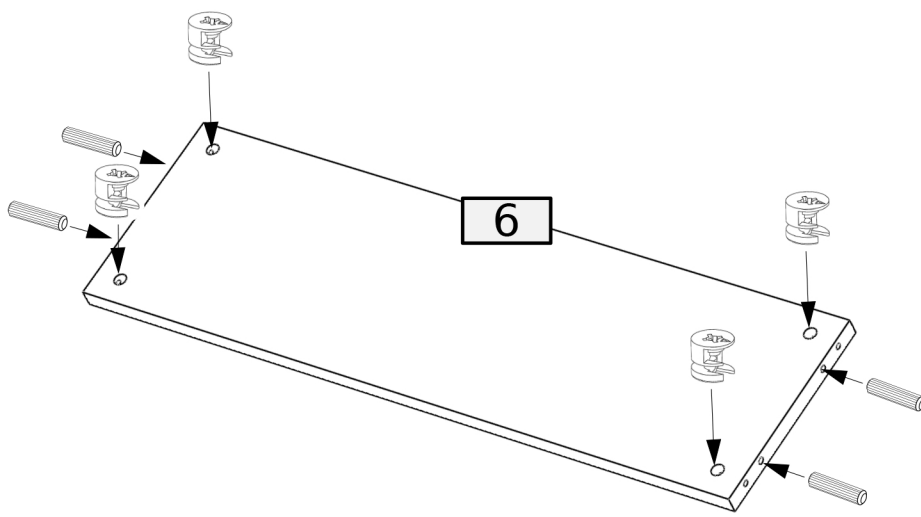
②



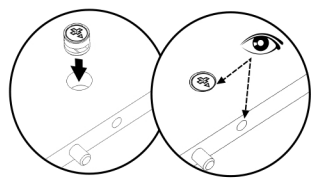
③x2



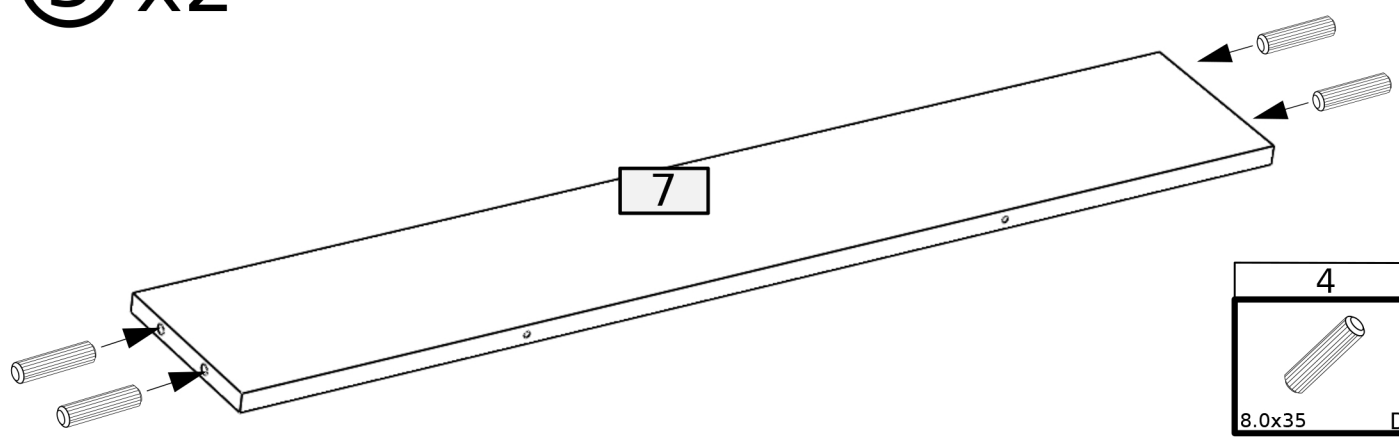
④



4	4
8.0x35	D B

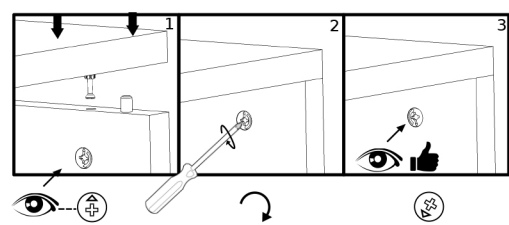
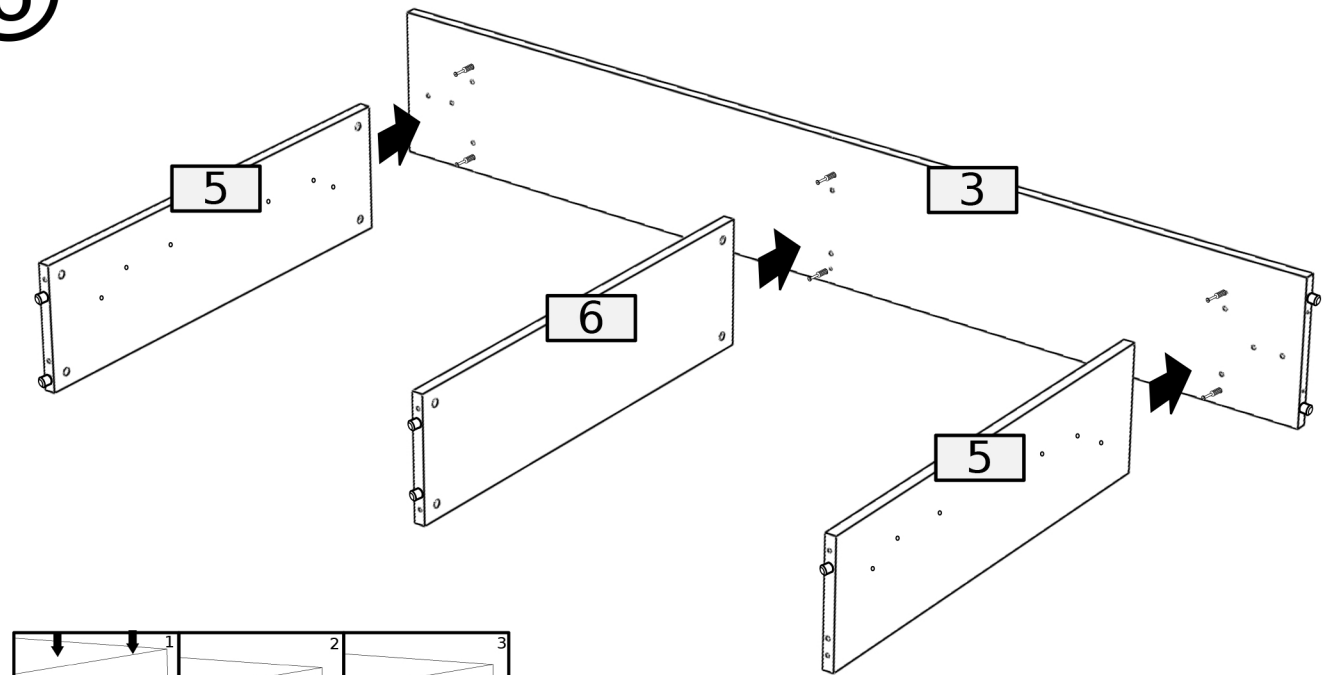


⑤ x2

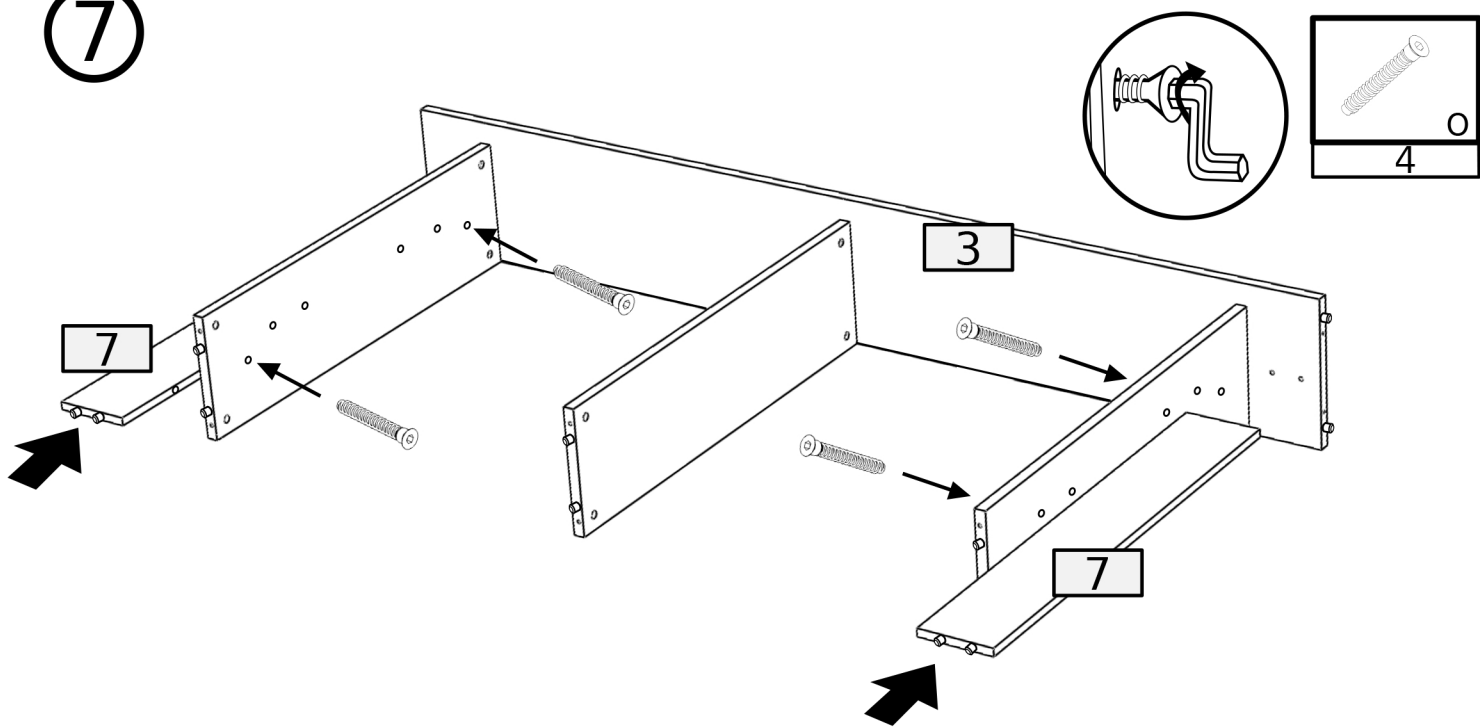


4
8.0x35
D

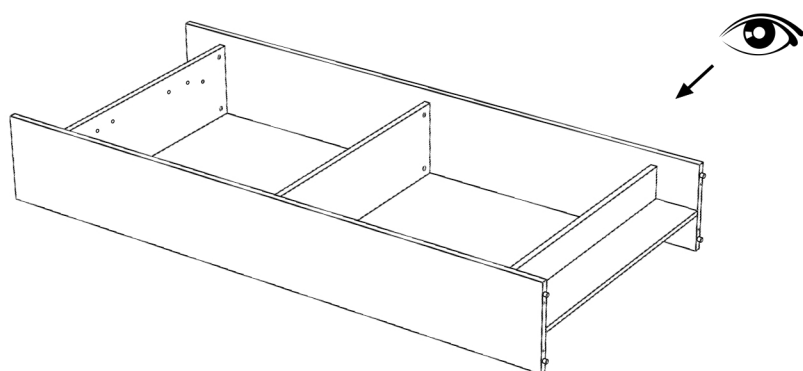
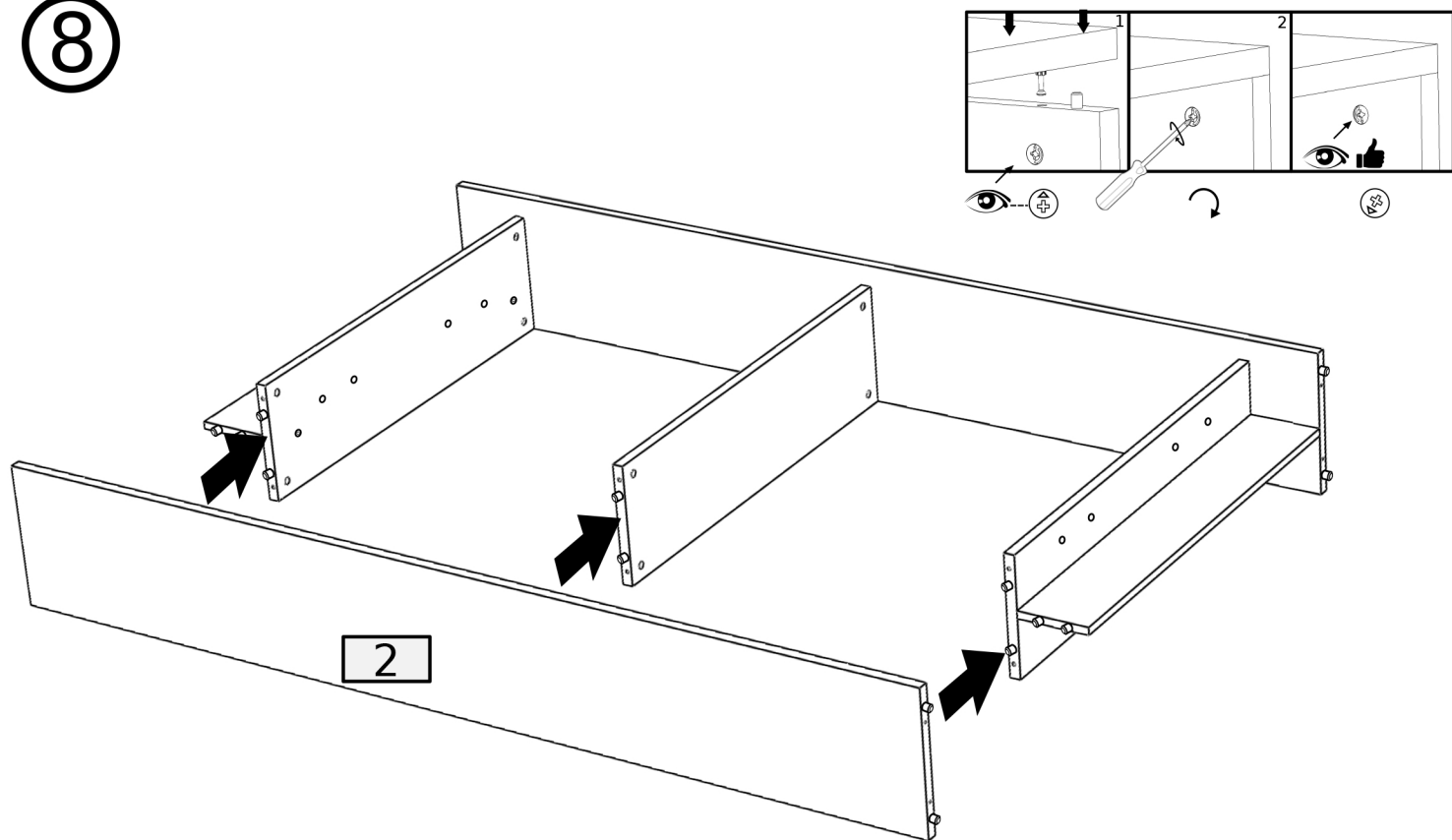
⑥



7

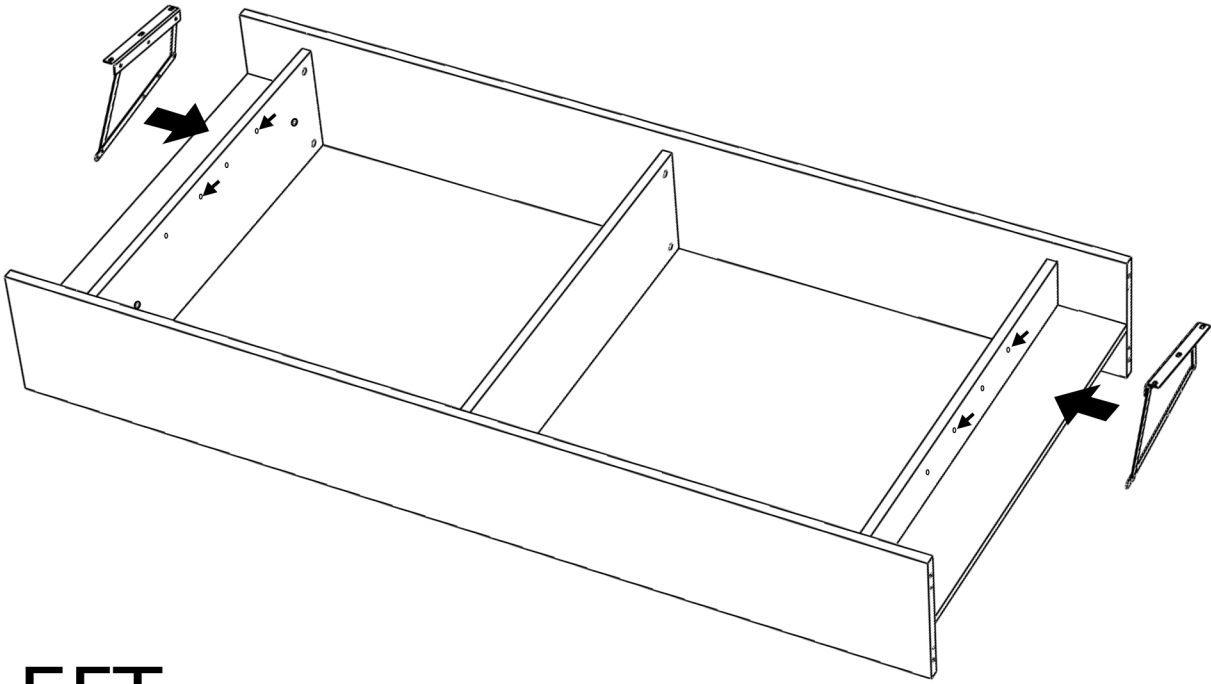


8

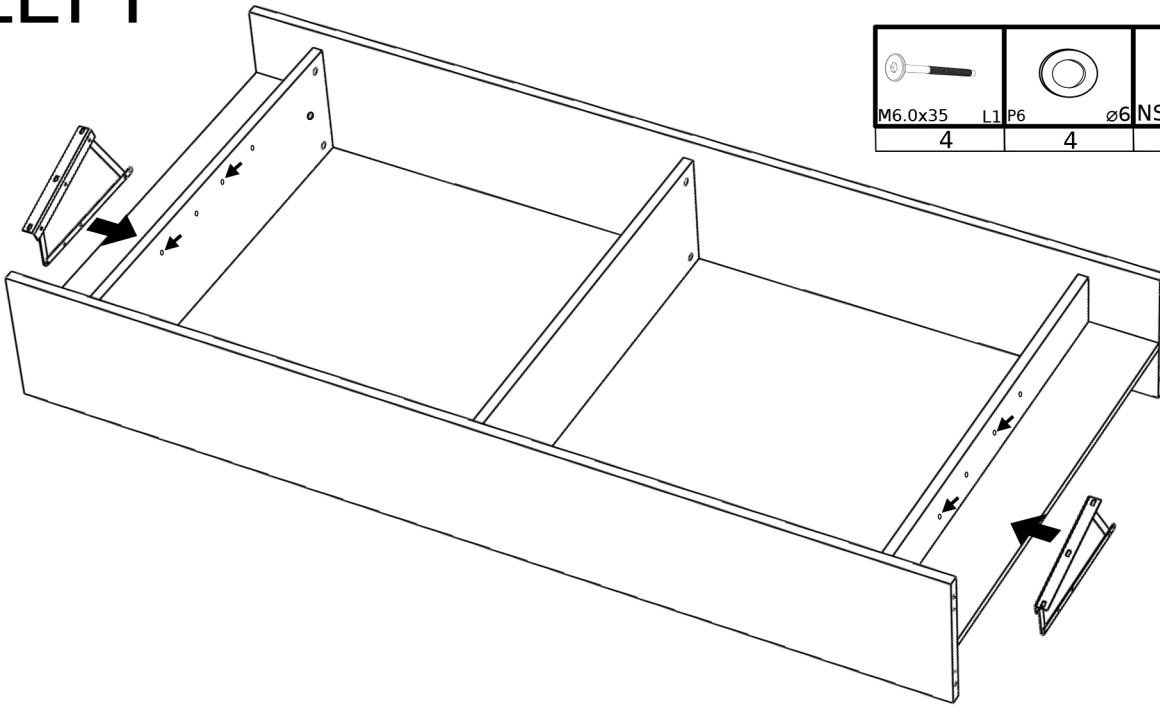



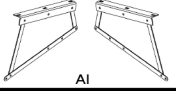
9

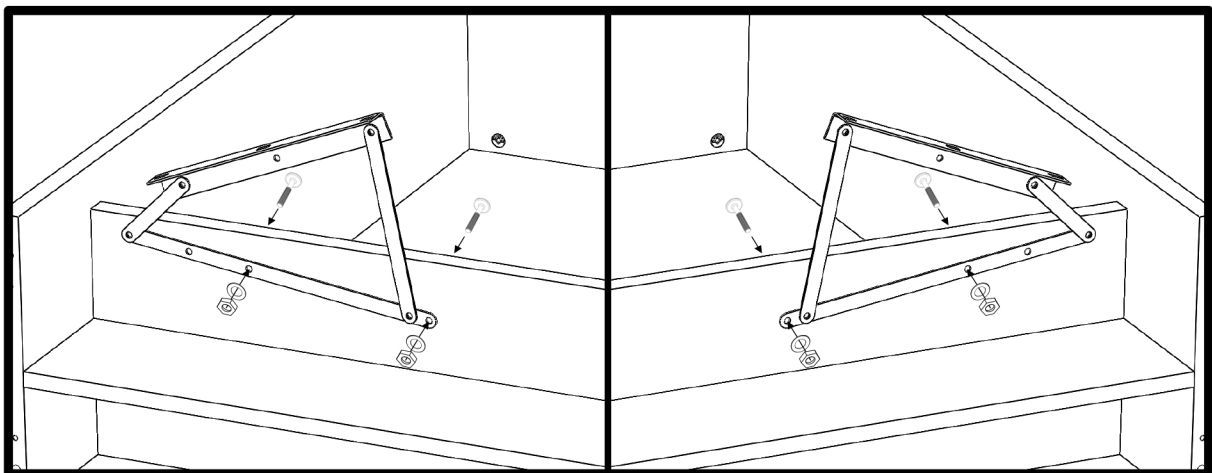
RIGHT



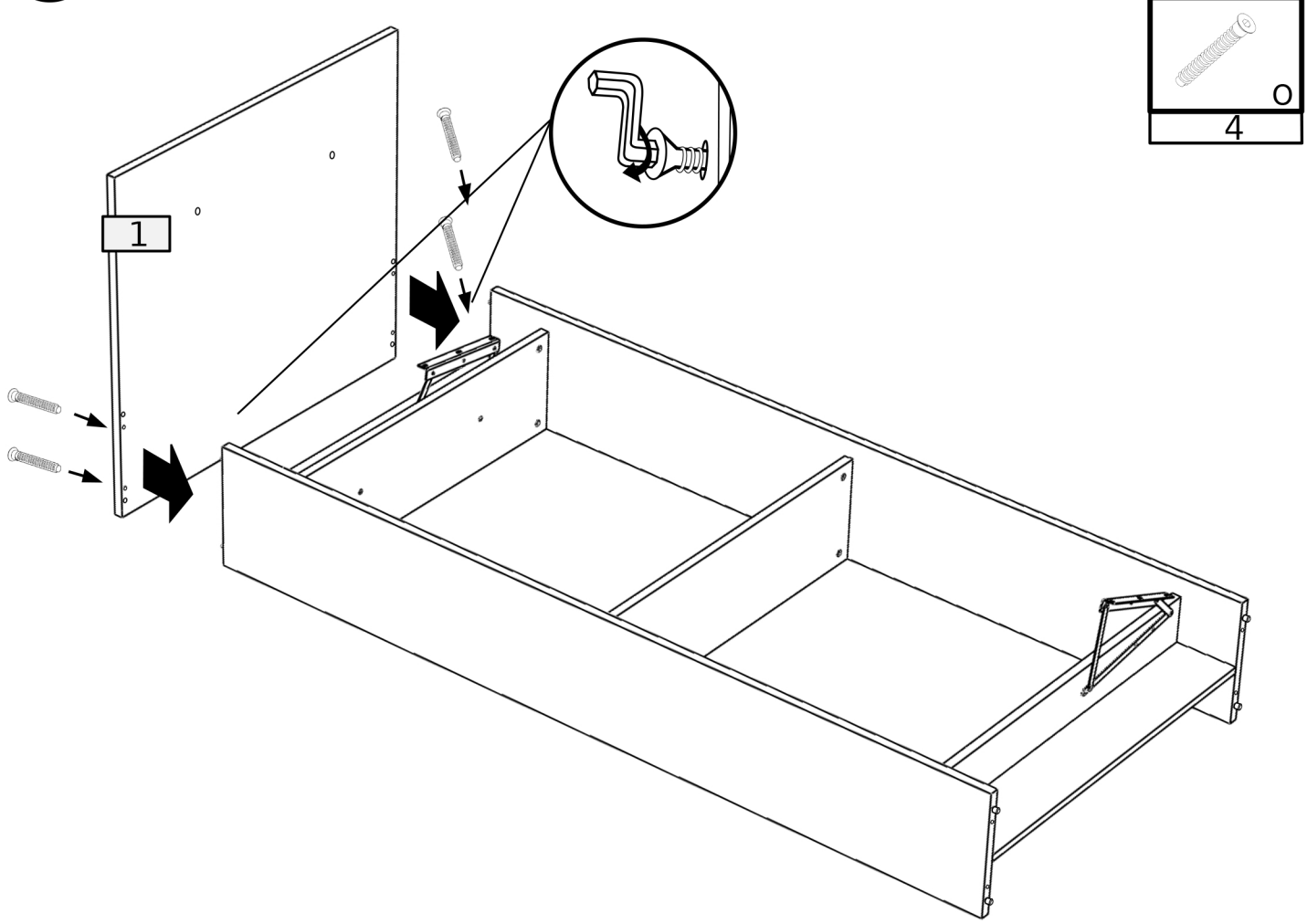
LEFT



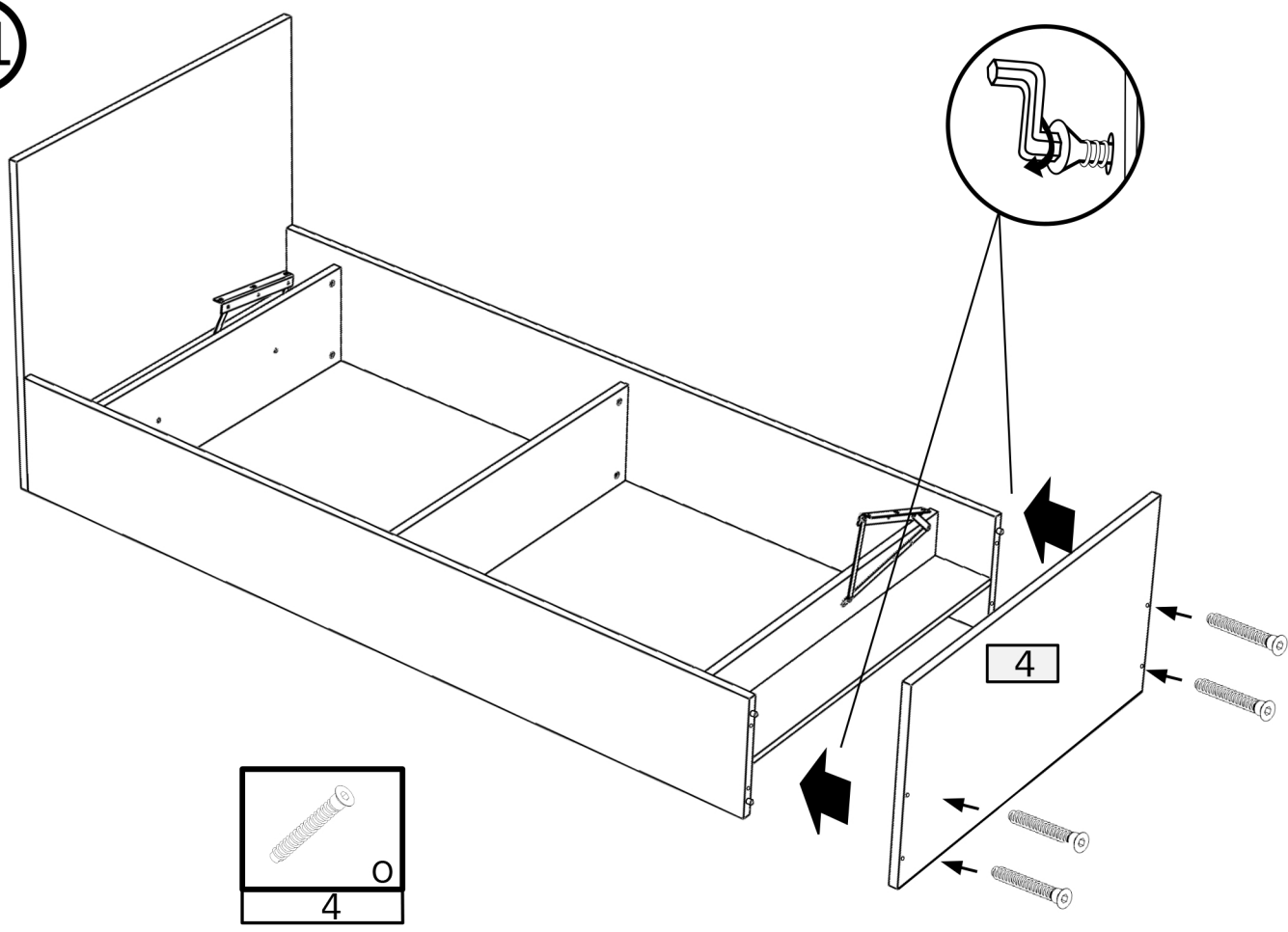
			
M6.0x35	L1 P6	ø6 NS	ø6 AI
4	4	4	1



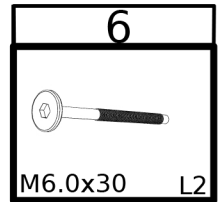
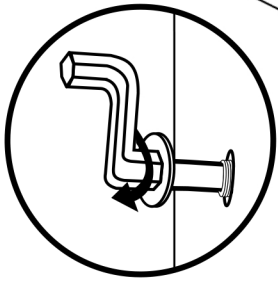
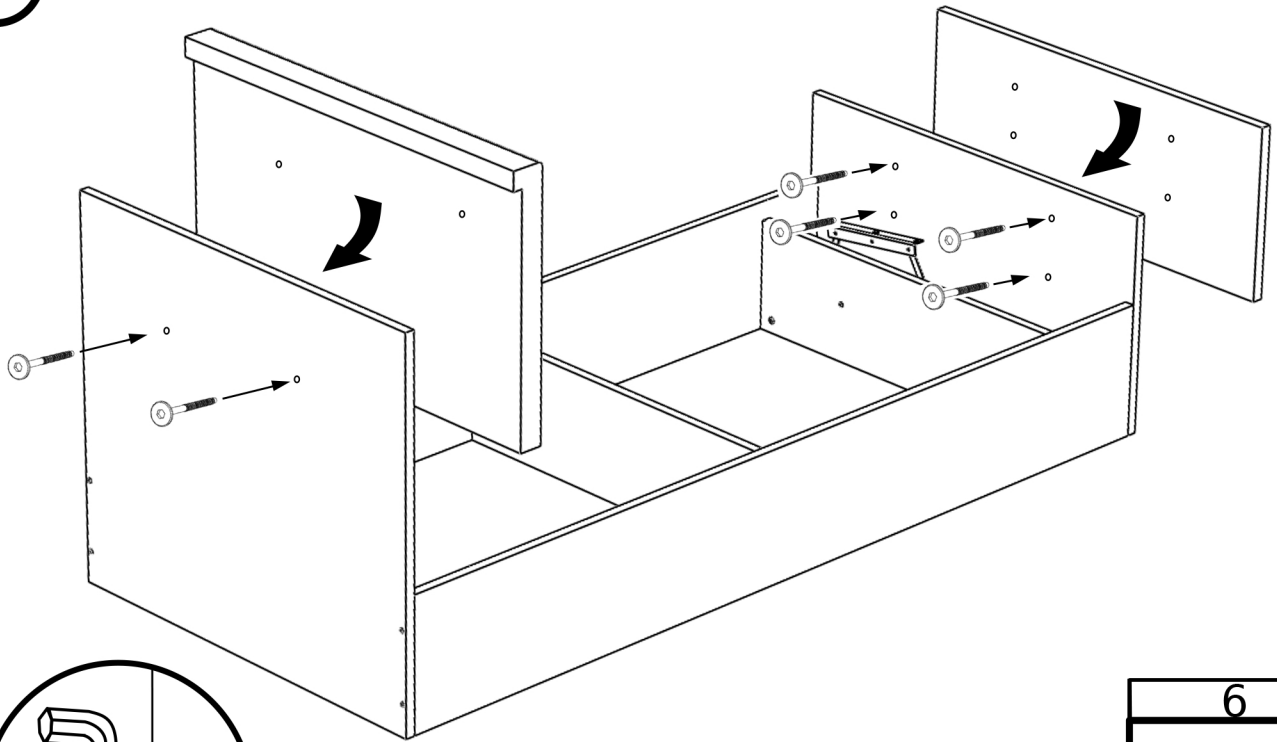
10



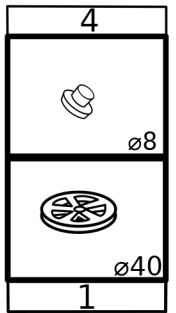
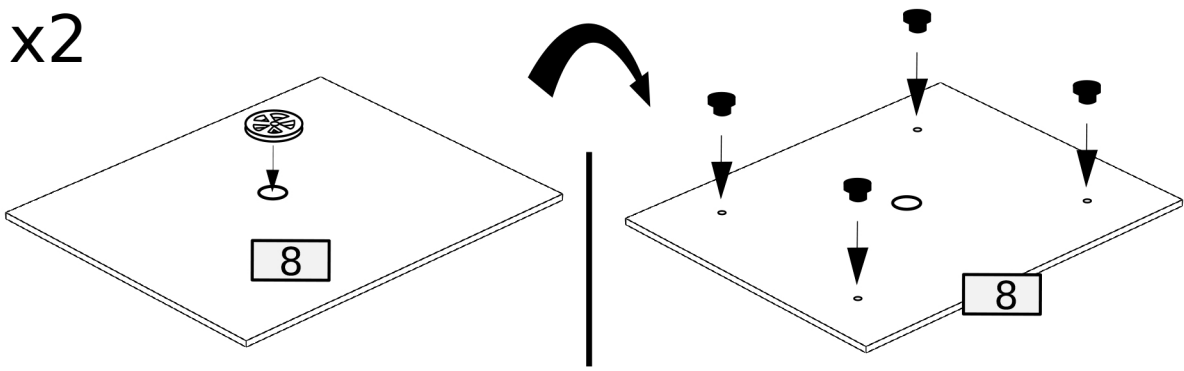
11



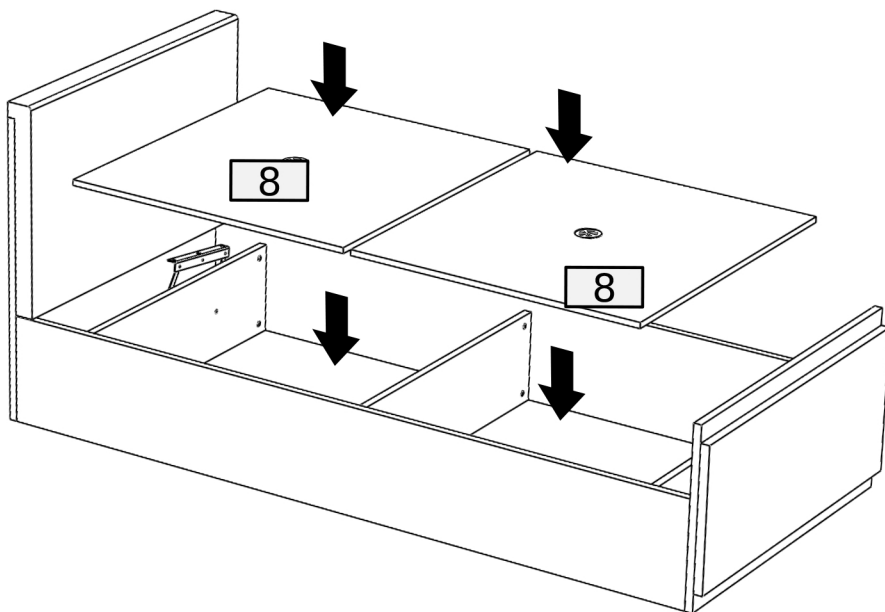
12



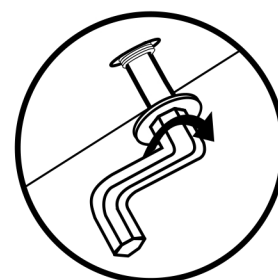
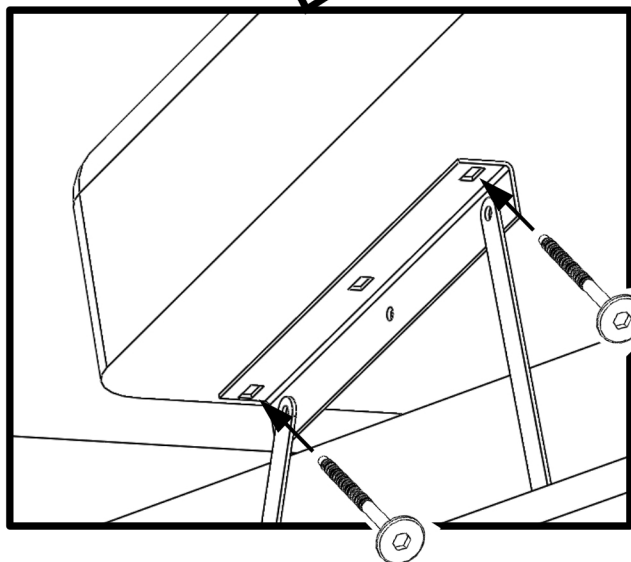
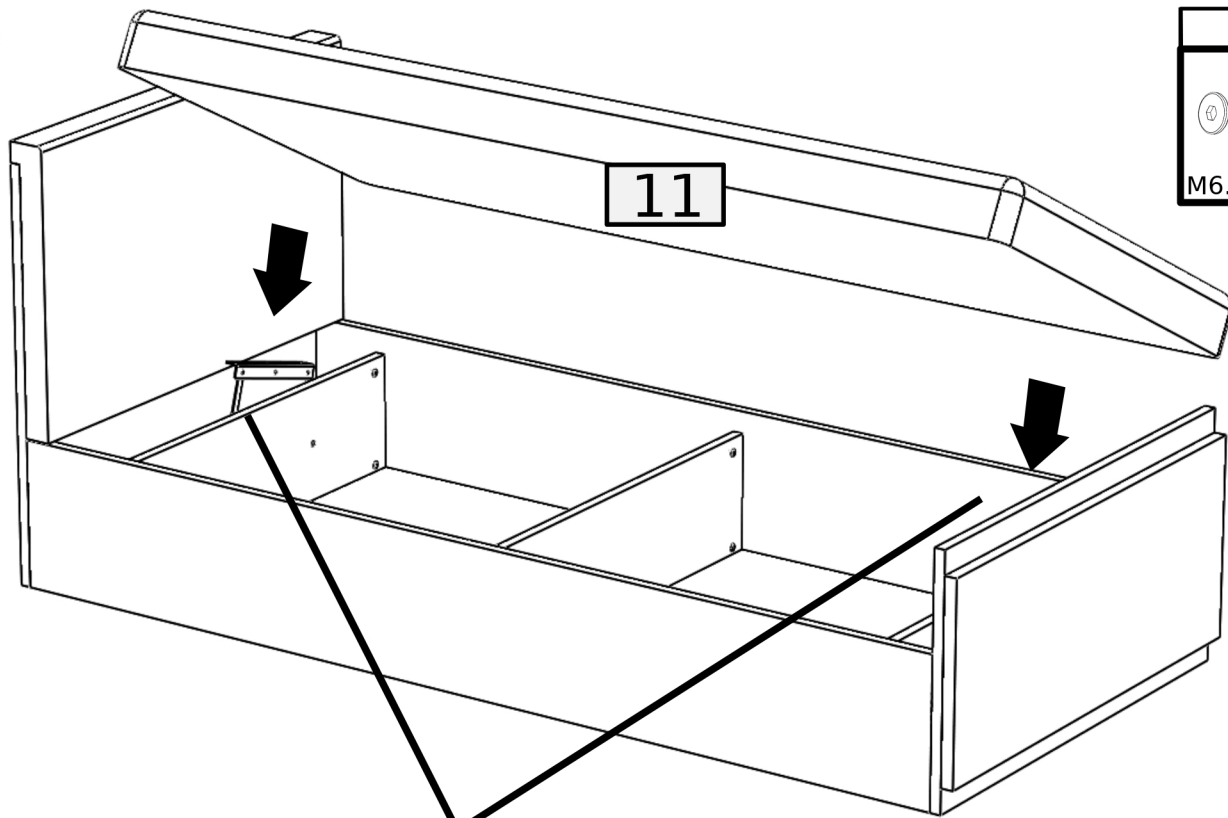
13 x2



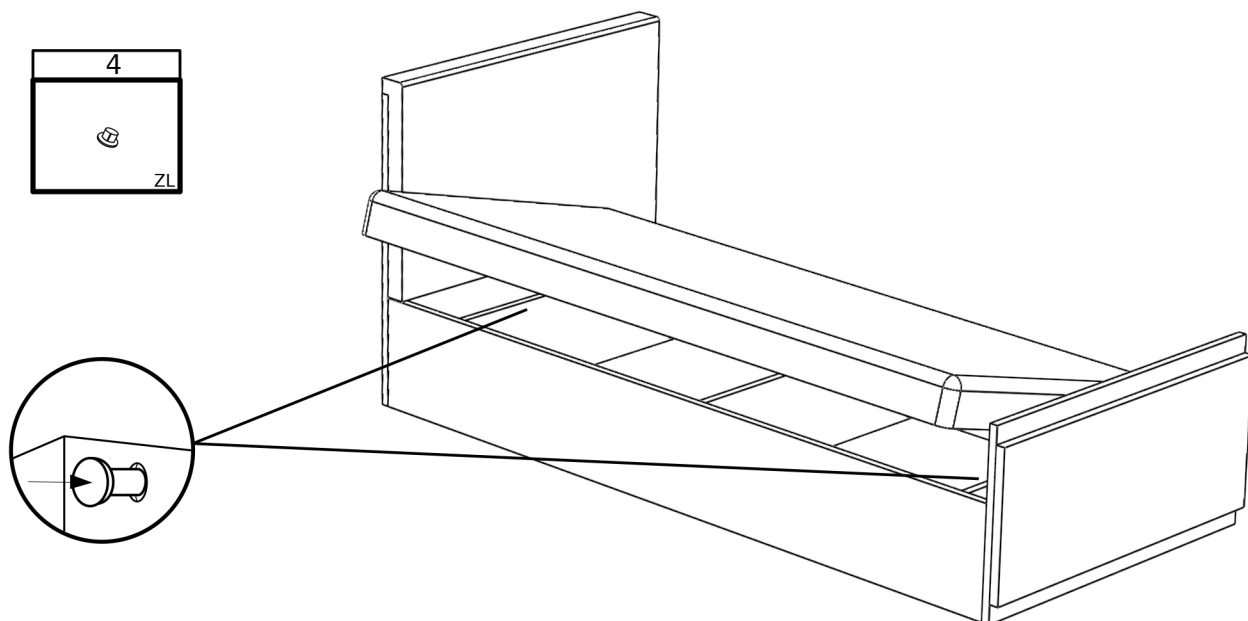
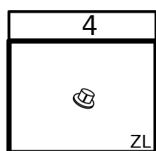
14

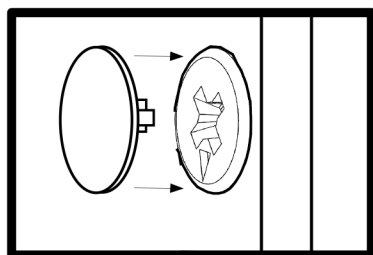
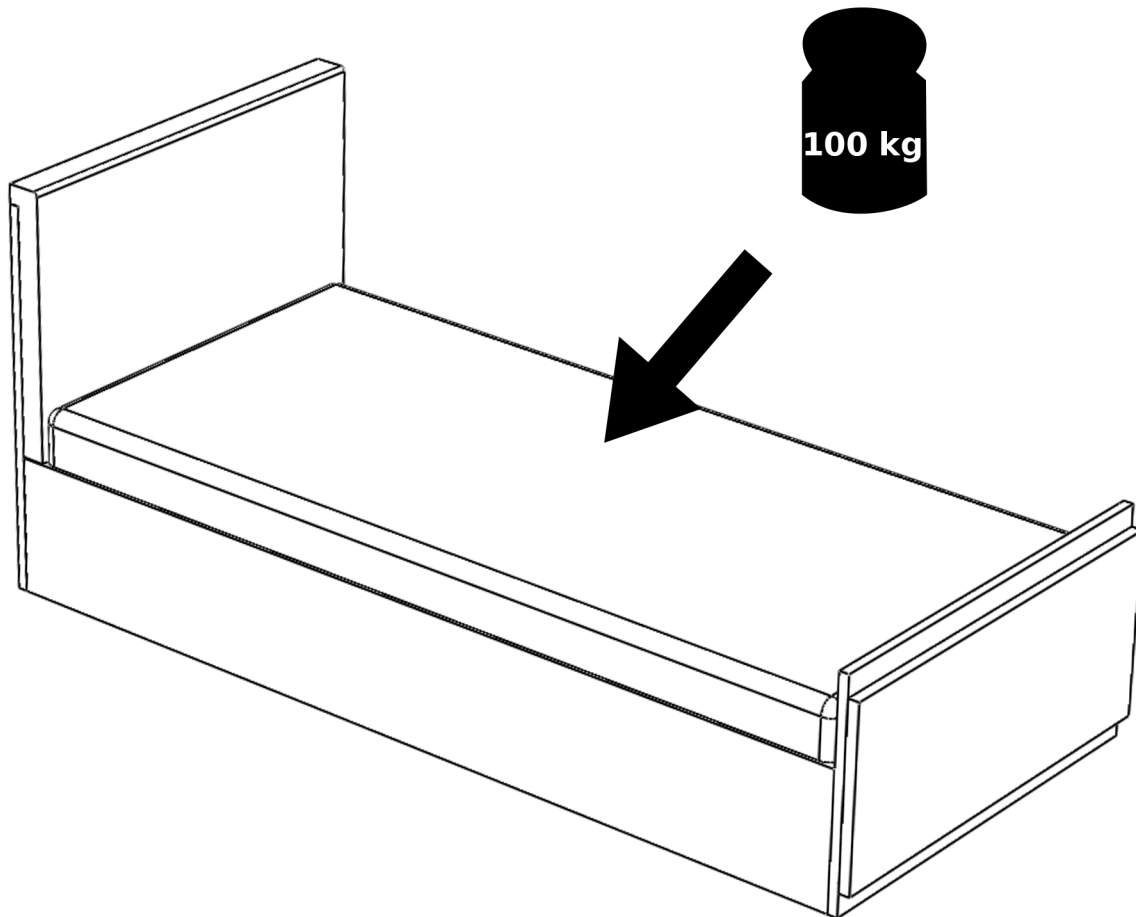


15



16

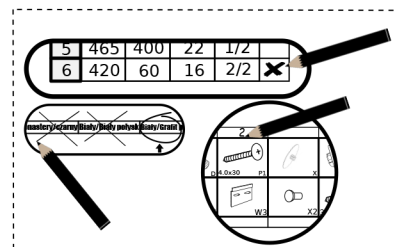





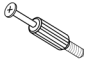
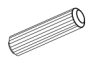









Formularz reklamacyjny • Complaint Form • Beschwerdeformular



- Zaznacz brakujący lub uszkodzony element.
- Mark the missing or damaged element.
- Markieren Sie das fehlenden oder beschädigten element.



No.	Pcs.	L	W	D	Pac	X
1	1	950	850	22	2/5	
2	1	2050	300	22	1/5	
3	1	2050	300	22	1/5	
4	1	950	500	22	2/5	
5	2	856	255	16	1/5	
6	1	856	255	22	1/5	
7	1	856	150	16	1/5	
8	2	850	855	16	3/5	
9	1	950	590	80	4/5	
10	1	950	400	30	4/5	
11	1	2000	970	190	5/5	

					
B	A	8.0x35	D P6	ø6 NS	ø6 U1
					
X	O	M6.0x30	L2	ø40	ø8 M6.0x35 L1
					ZL