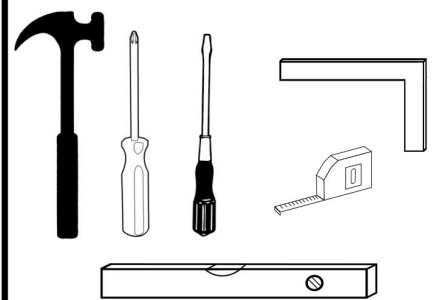
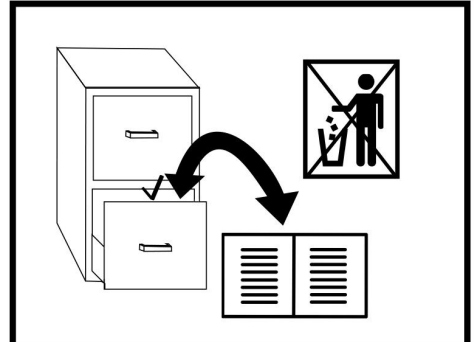
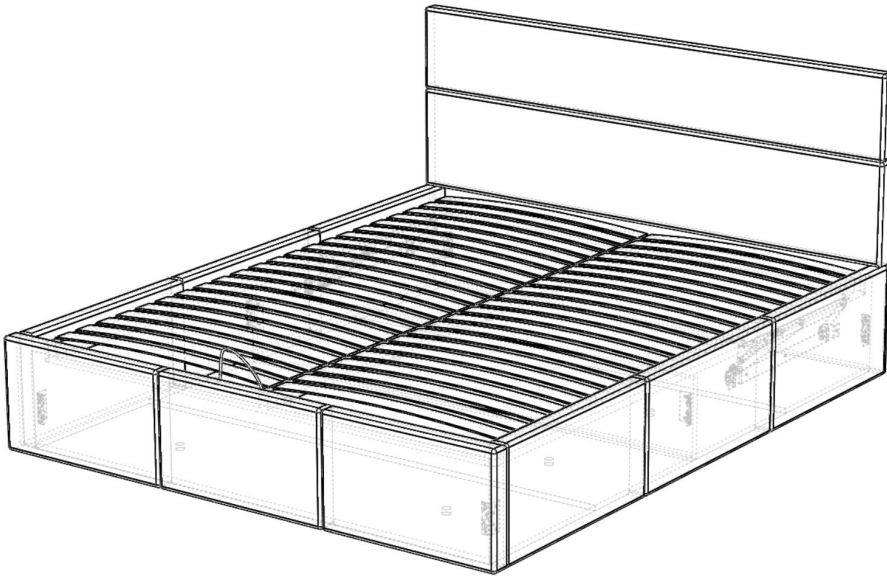




ŁÓŻKO CELESTE



INSTRUKCJA MONTAŻU • ASSEMBLY INSTRUCTION • MONTAGEANLEITUNG



PL

Czyszczenie należy wykonywać wyłącznie za pomocą ściereczki lub lekko nawilżonego ręcznika. Nie stosować środków czyszczących do szorowania.

Formularz reklamacyjny znajduje się na ostatniej stronie instrukcji montażu.



GB

Please only clean with a duster or a damp cloth. Do not use any abrasive cleaners.

The complaint form is on the last page.



DE

Bitte nur mit einem Staubtuch oder leicht feuchtem Lappen reinigen. Keine scheuerenden Putzmittel verwenden.

Das Beschwerdeformular befindet sich auf der letzten Seite.



CZ

Očistěte pouze hadříkem nebo mírně navlhčeným ručníkem. Nepoužívejte abrazivní čisticí prostředky.

Formulář stížnosti je na poslední stránce.



SK

Očistite ho handričkou alebo mierne navlhčenou handričkou. Nepoužívajte abrazívne čistiace prostriedky.

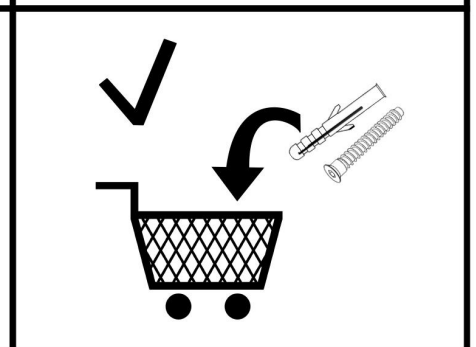
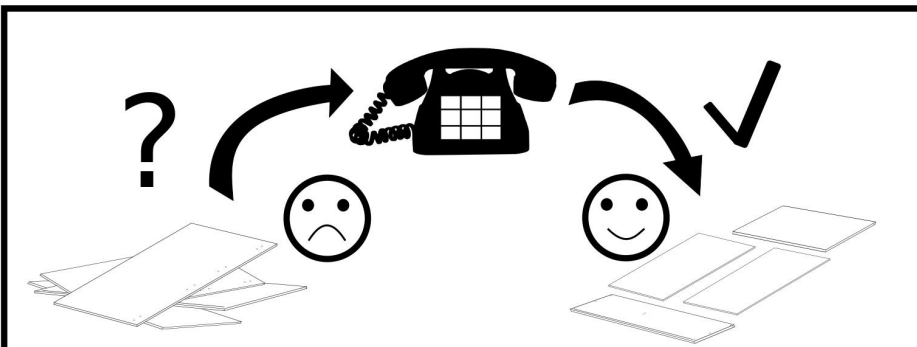
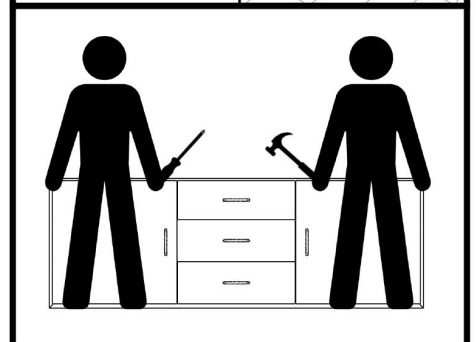
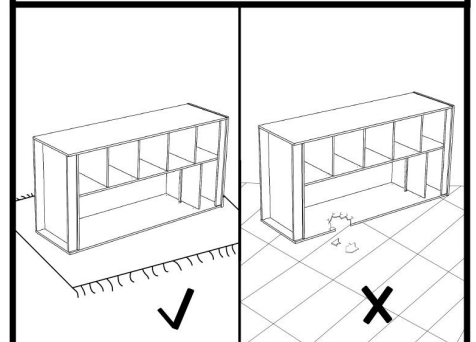
Formulár sťažnosti je na poslednej strane.





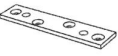






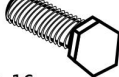






HU

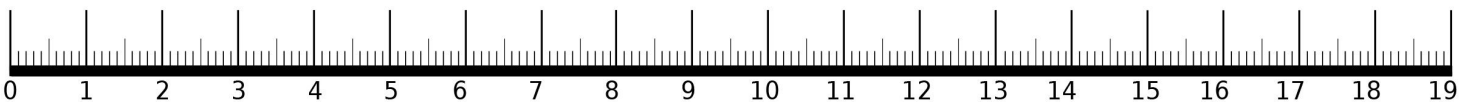
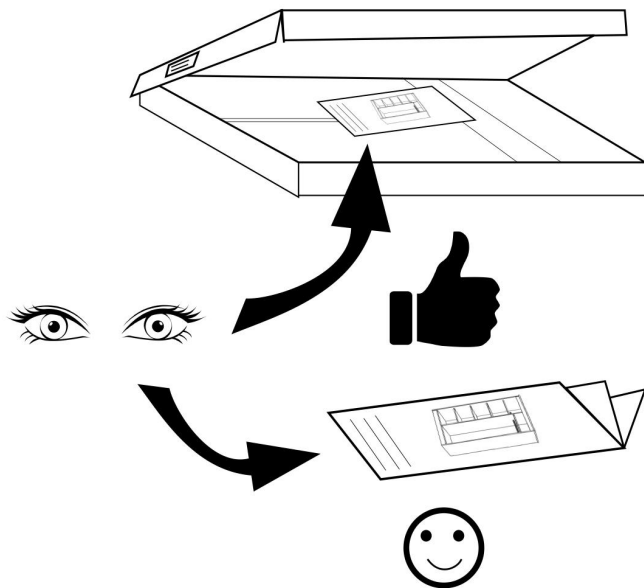
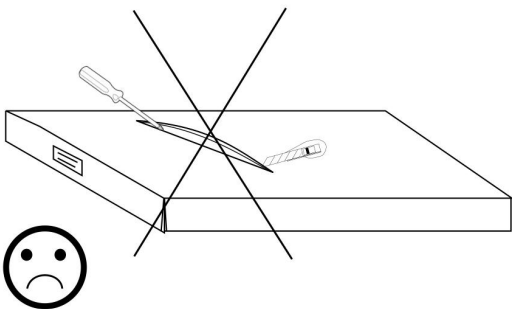
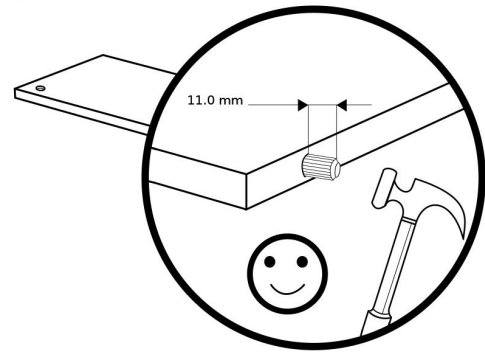
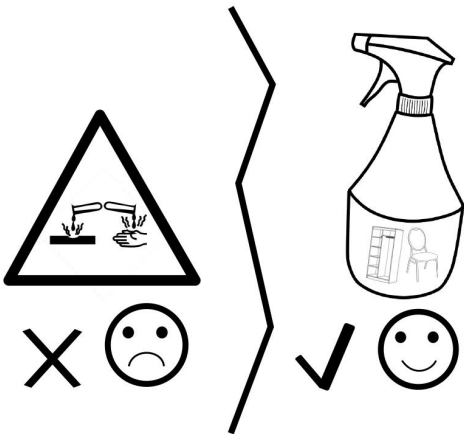
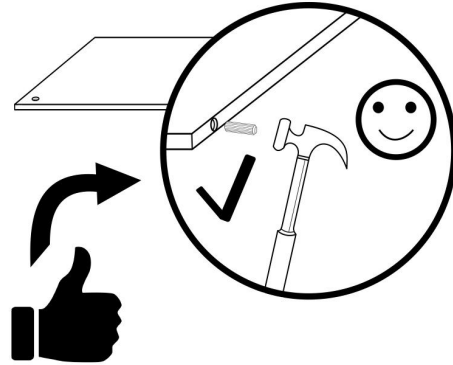
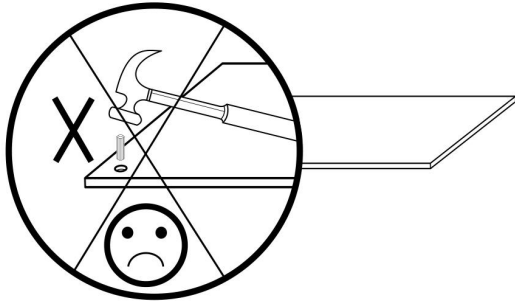
Tiszta egy ruhával vagy kissé megnedvesített törölközővel.

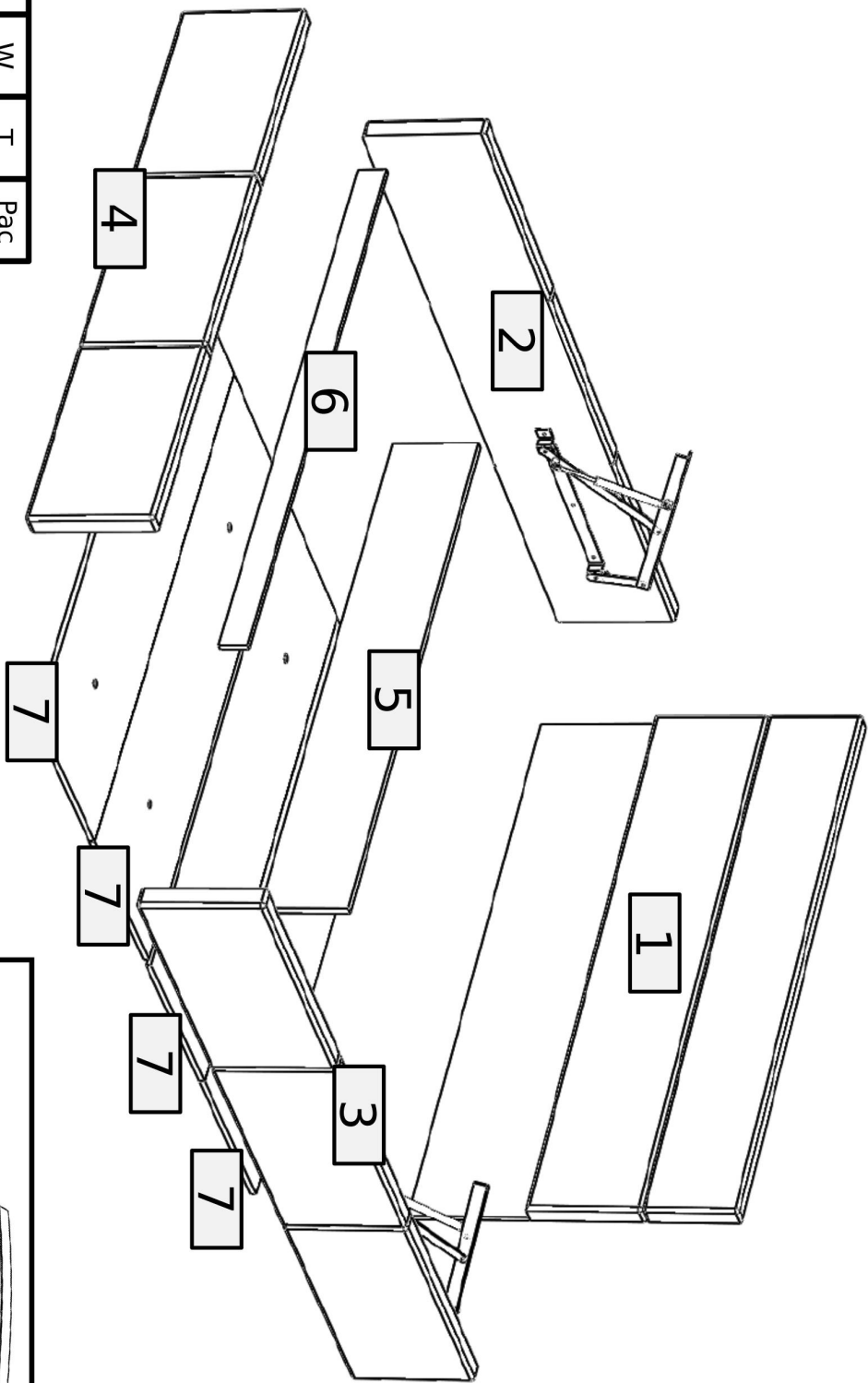
A panaszos űrlap megtalálható az utolsó oldalon.



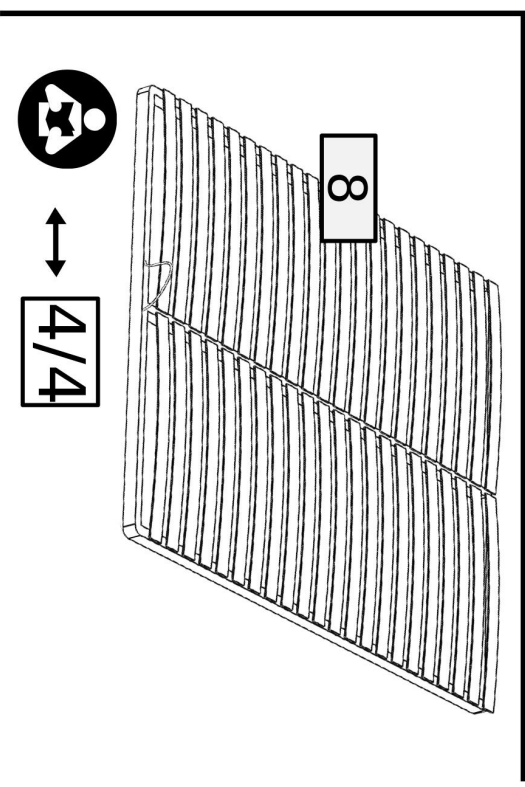
Akcesoria • Accessories • Zubehör

5	48	6	3	3	4	1	1
							
50x15	FC 6.3x17	F1 BL	CL	CP	6x30 G1	U1	U2
							
P8	ø8 8x16	I1 ø40	ø8	6x20 J1 P6	ø6	L A1 P	A1
12	12	8	6	10	10	1	1





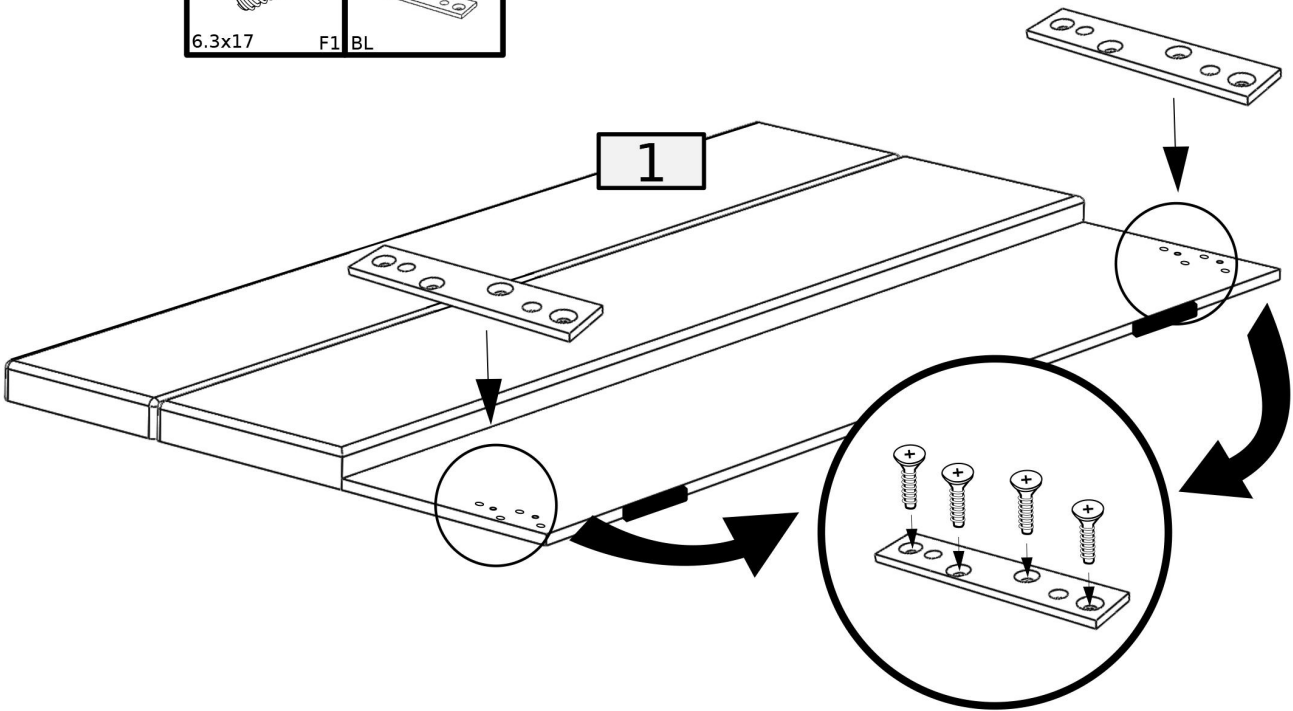


No.	Pcs.	L	W	T	Pac
1	1	915	1750	≈70	1/4
2	1	2055	360	≈70	2/4
3	1	2055	360	≈70	2/4
4	1	1750	360	≈70	1/4
5	1	1620	225	22	1/4
6	1	1200	80	22	1/4
7	4	1620	506	16	3/4
8	1	2005	1590	40	4/4




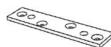


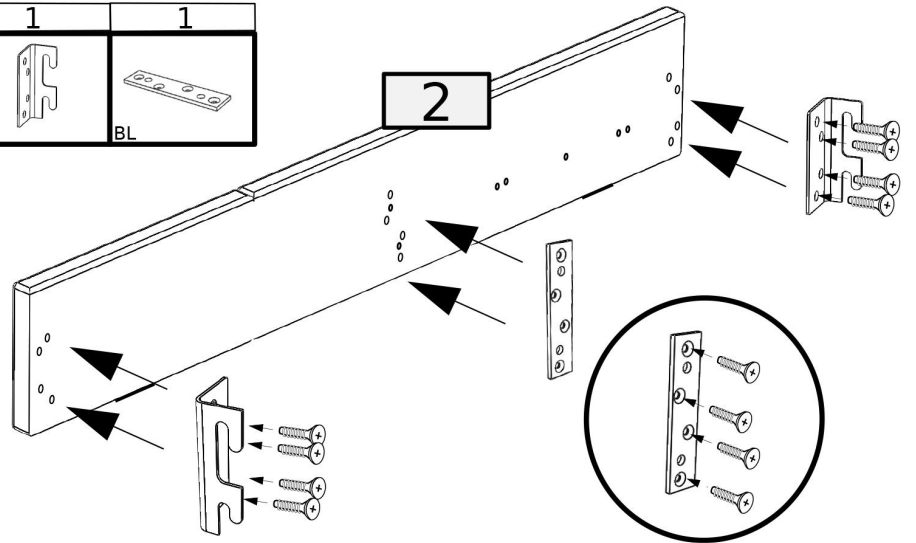
①

8	2
	
6.3x17	F1 BL







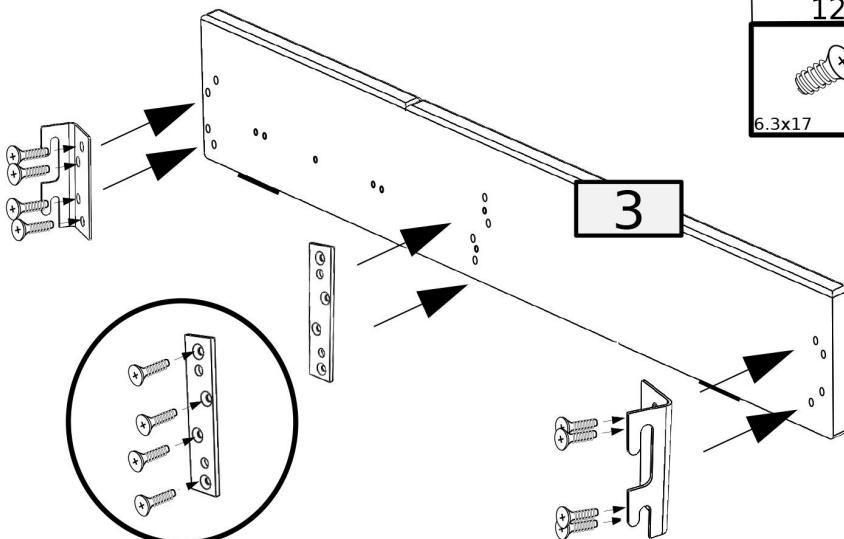
②

12	1	1	1
			
6.3x17	F1 CL	CP	BL

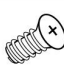




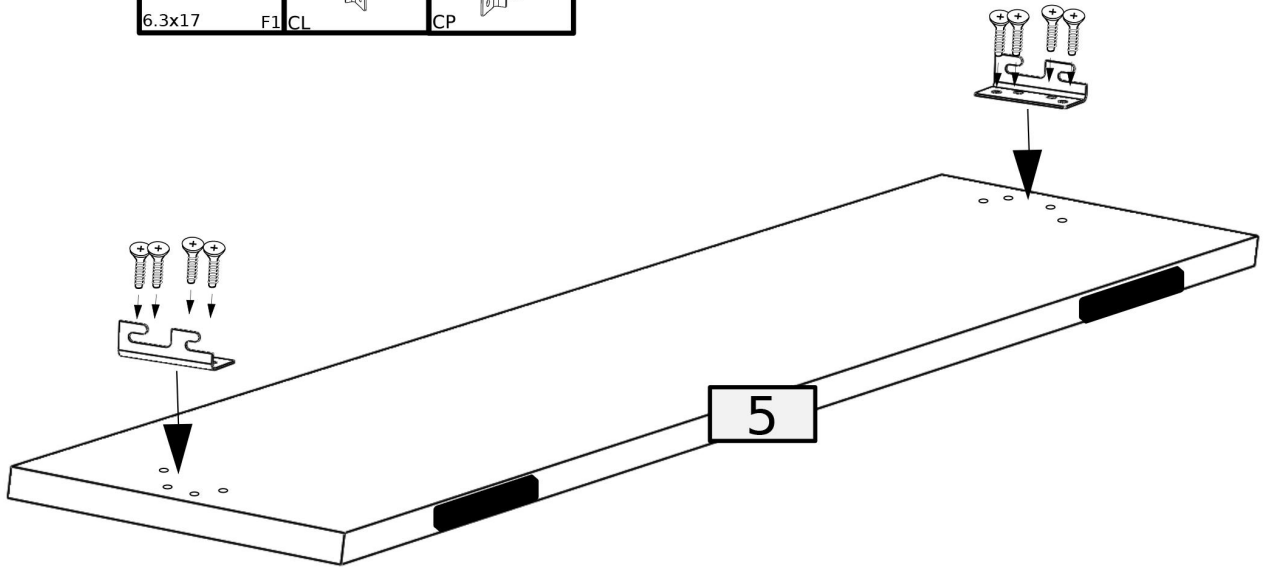
③

12	1	1	1
			
6.3x17	F1 CL	CP	BL

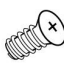

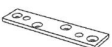



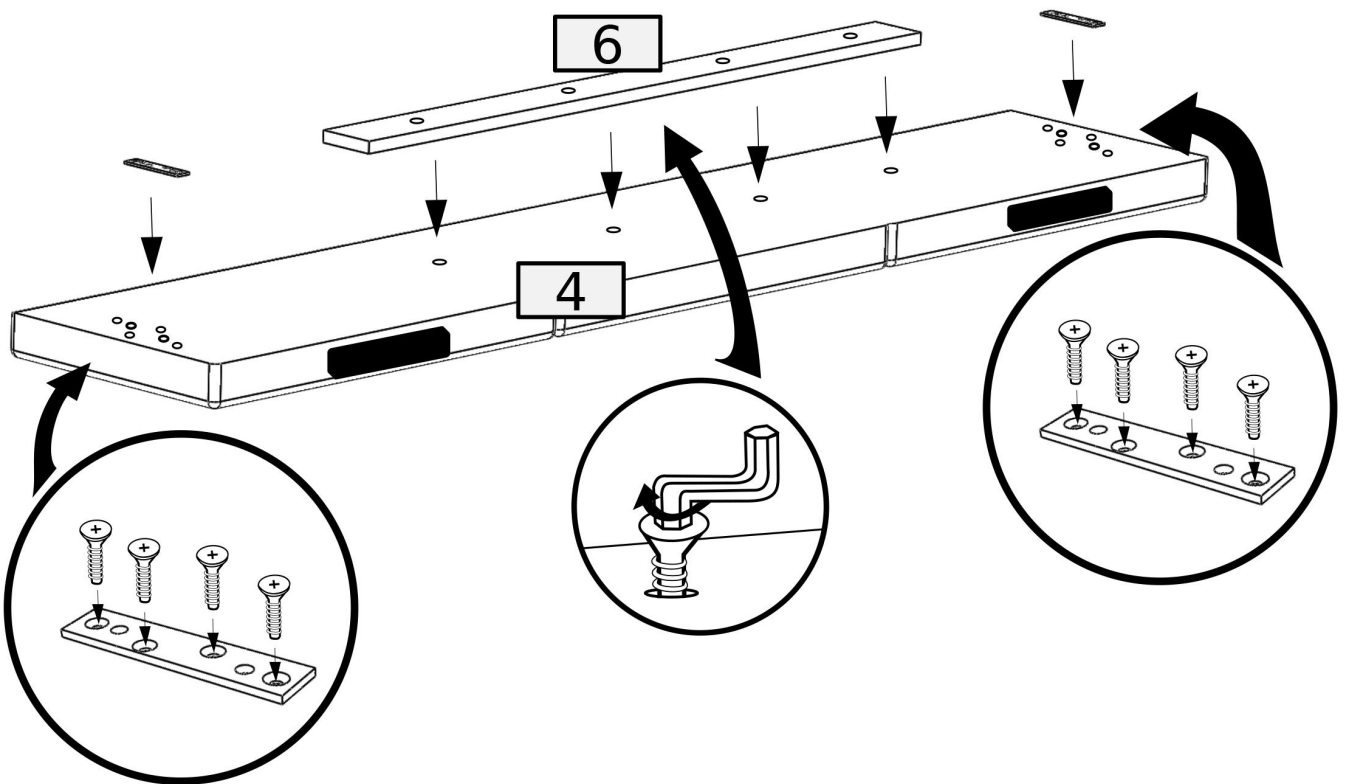
4

8	1	1
		
6.3x17	F1	CP

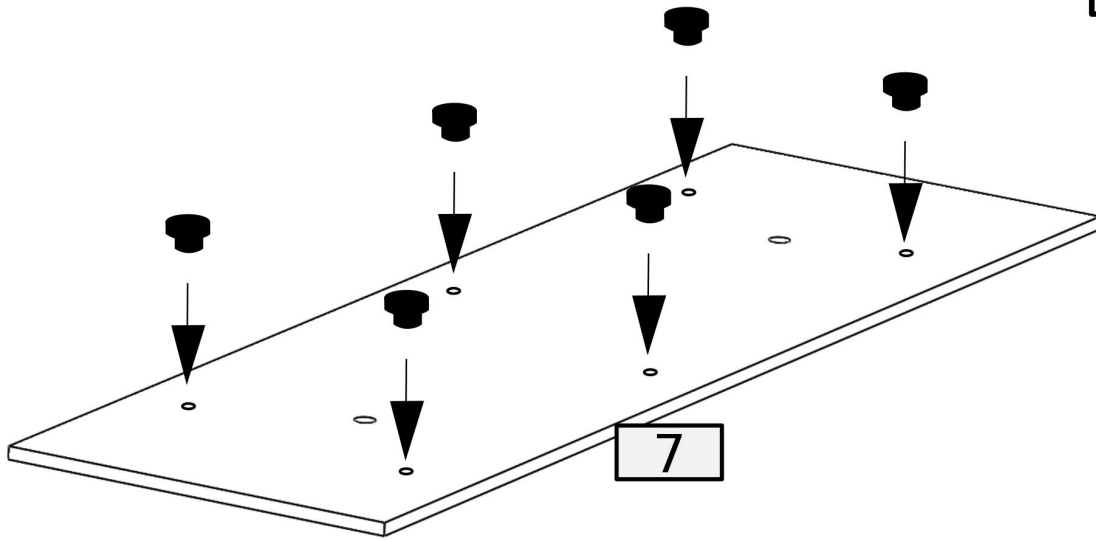
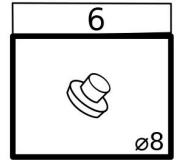


5

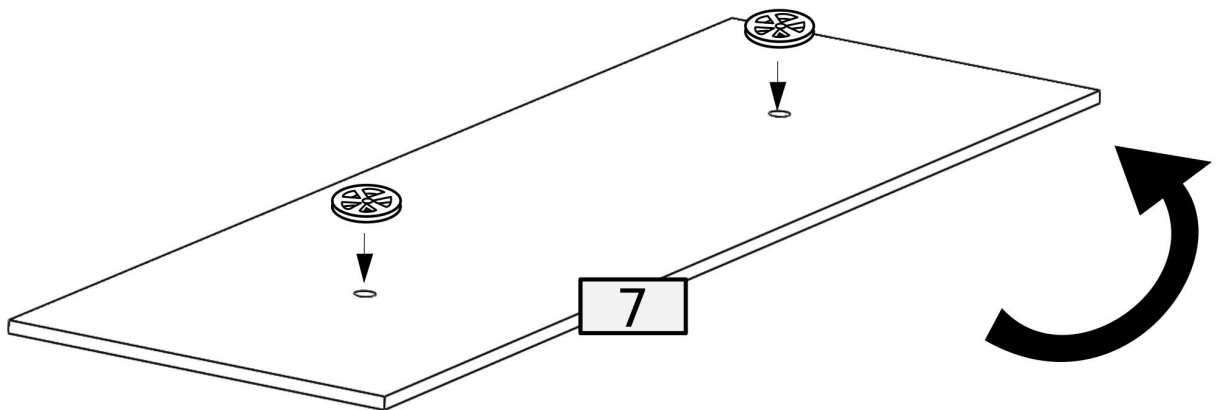
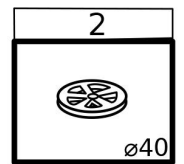
8	4	2	1
			
6.3x17	F1 6x30	G1 BL	U1




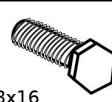
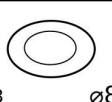
⑥ x4

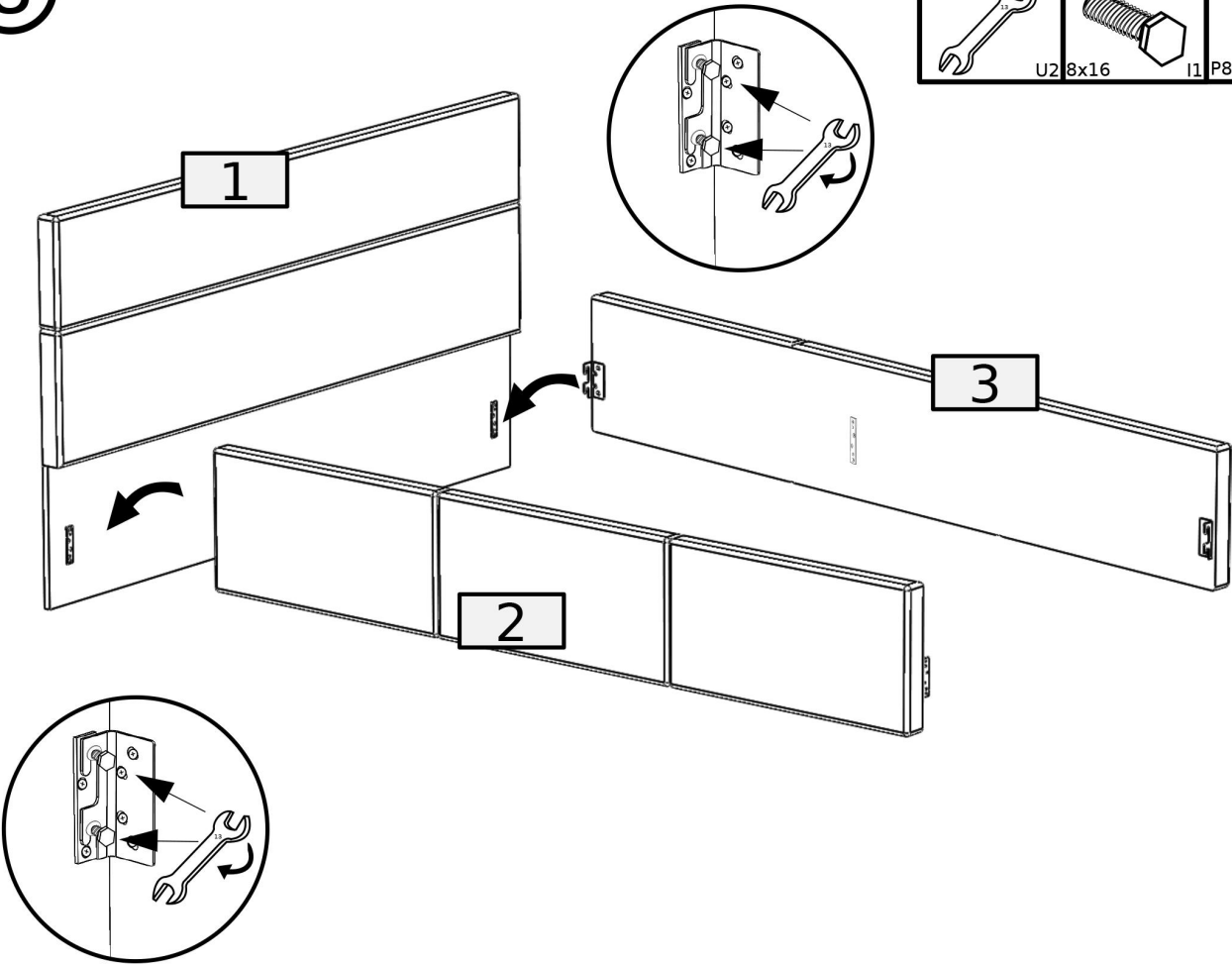


⑦ x4


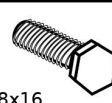
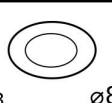


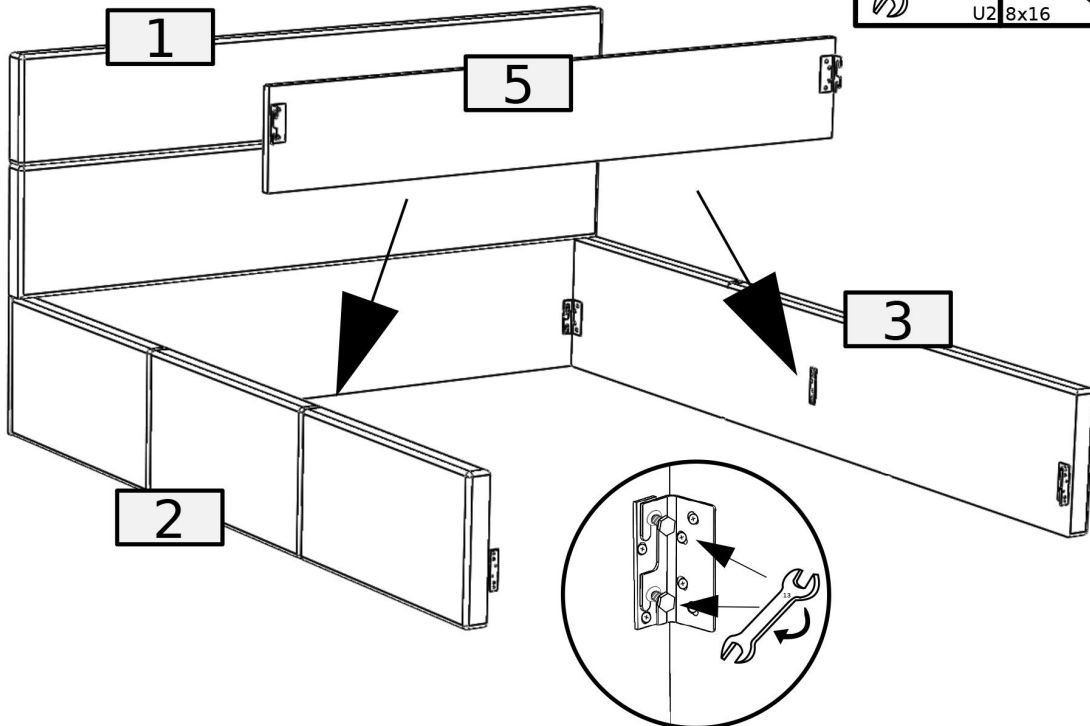
8

1	4	4
		
U2	8x16	I1 P8 ø8


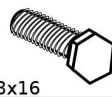
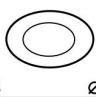


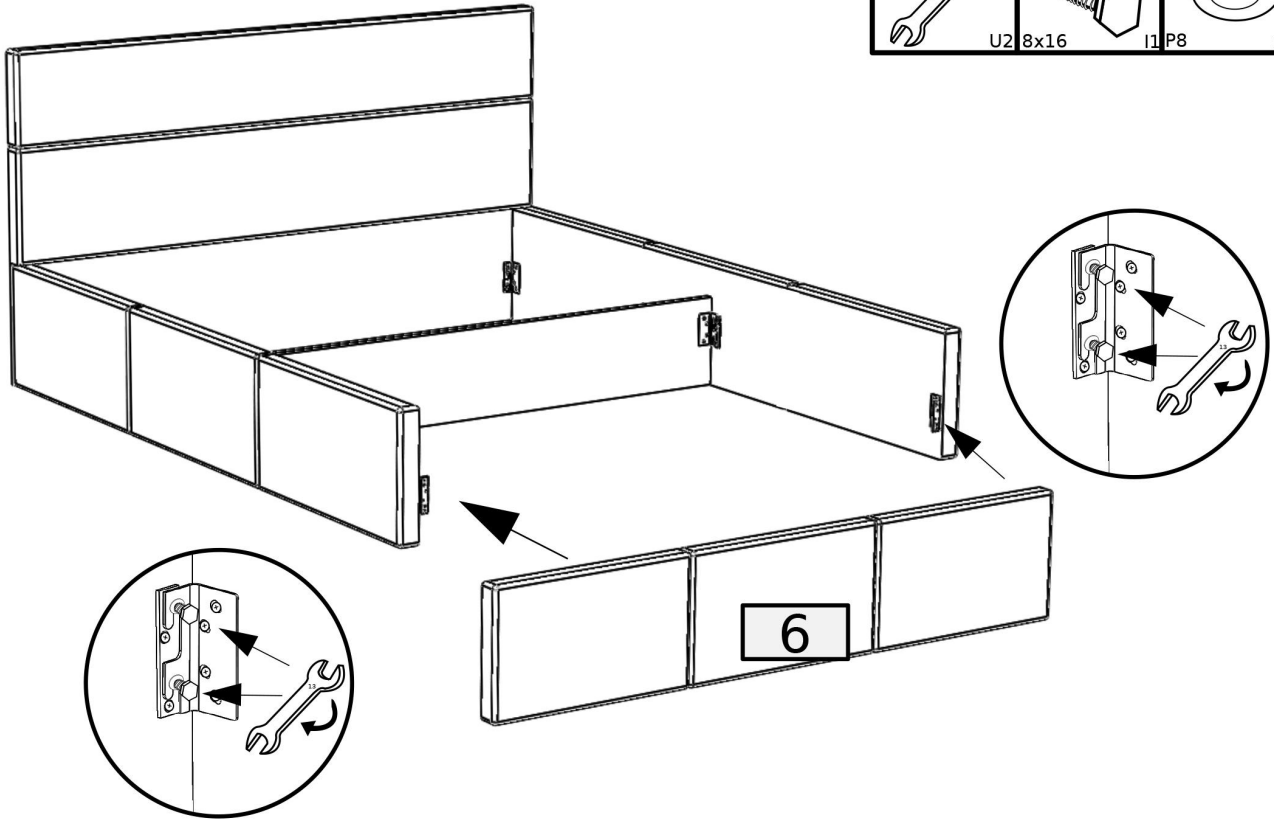
9

1	4	4
		
U2	8x16	I1 P8 ø8

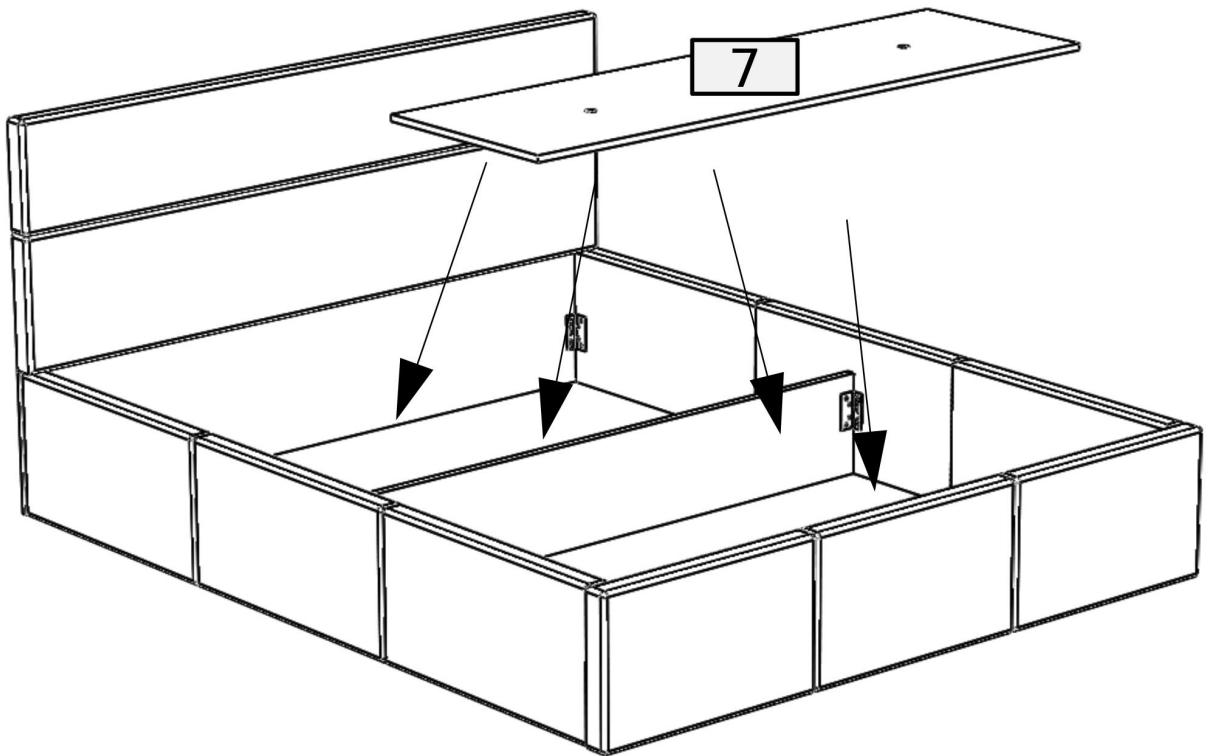


10

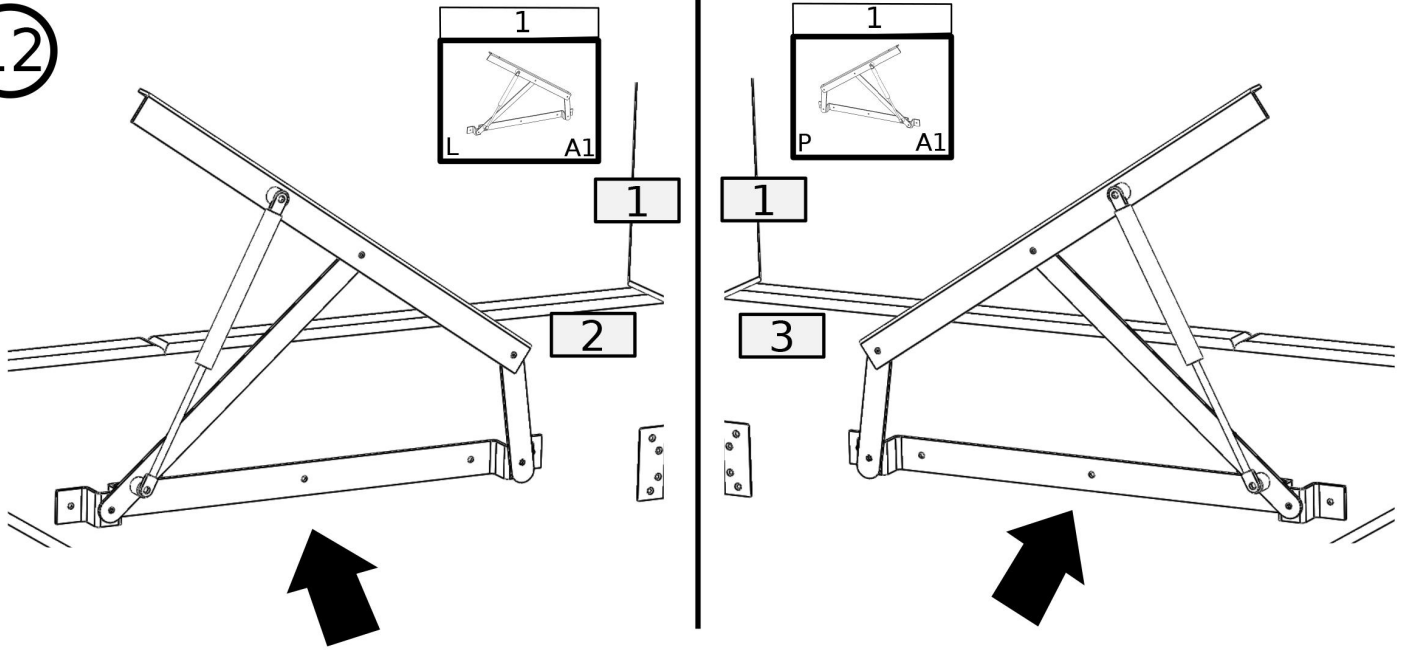
1	4	4
		
U2	8x16	I1 P8 $\varnothing 8$



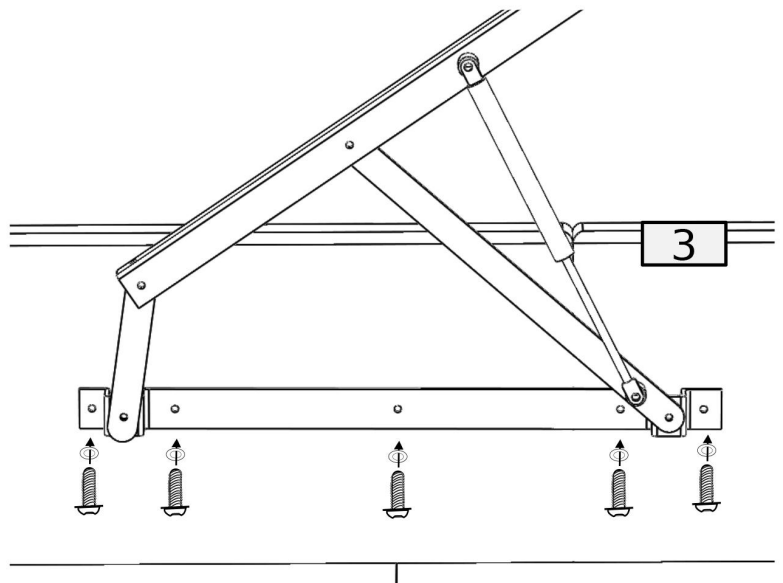
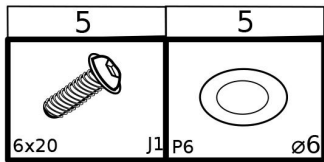
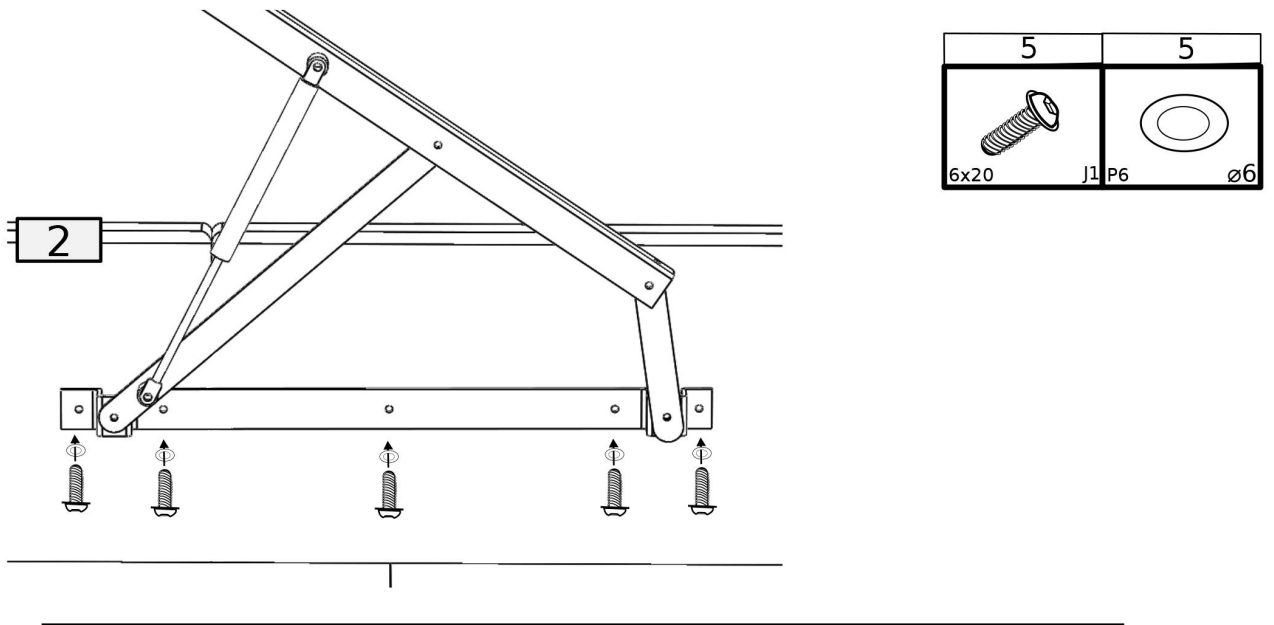
11



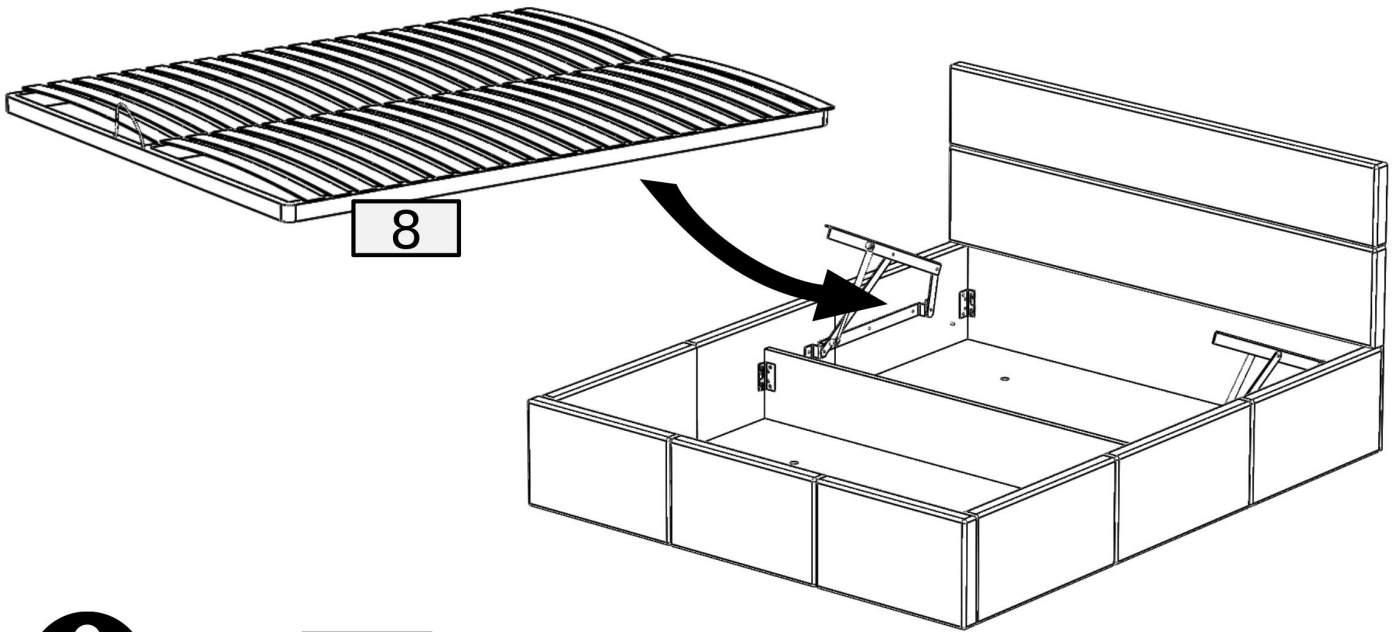
12



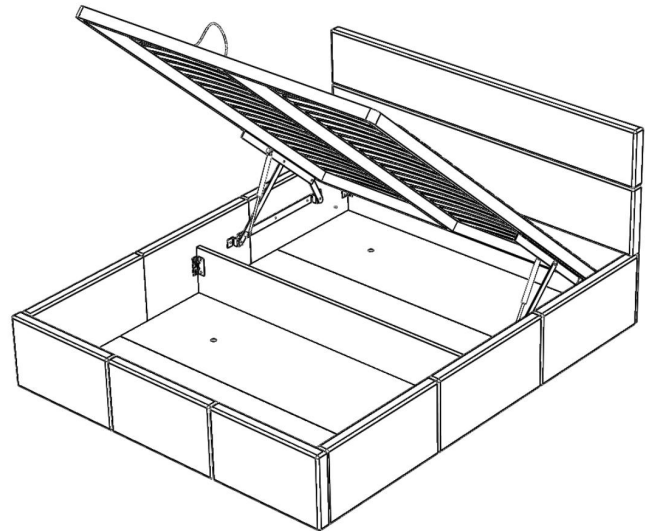
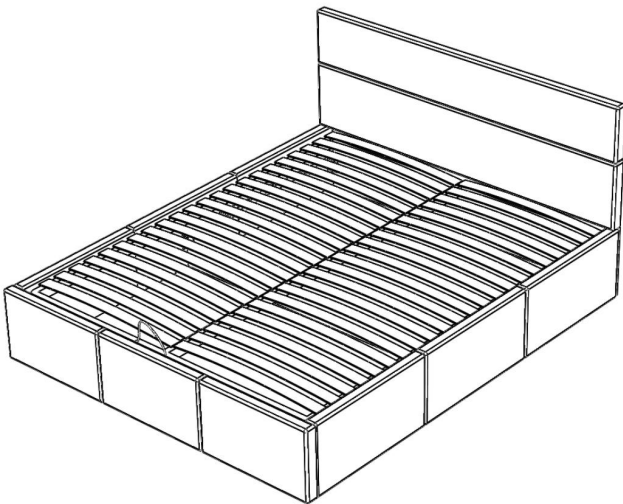
13

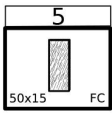
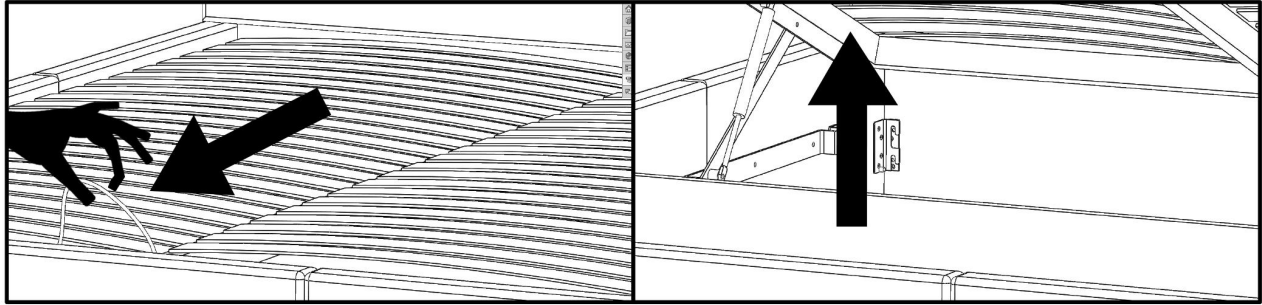
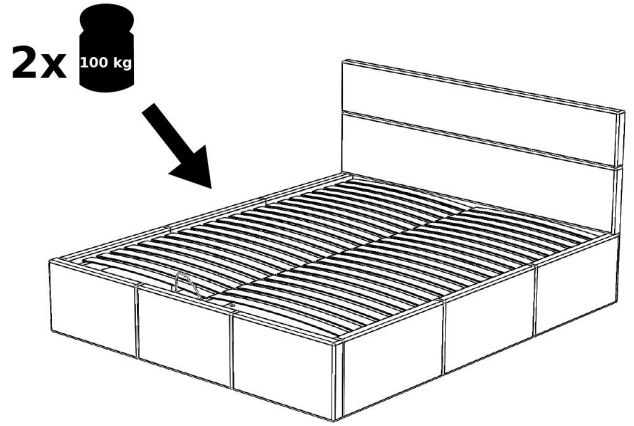
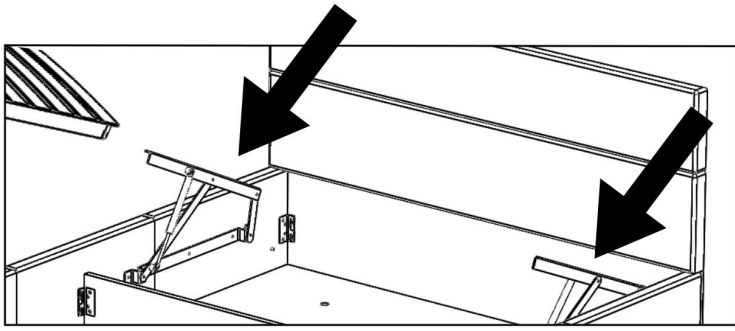


14

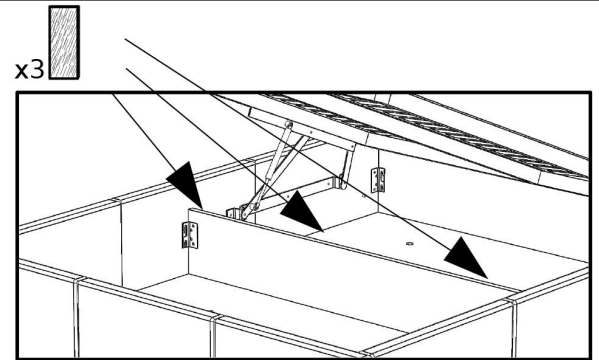
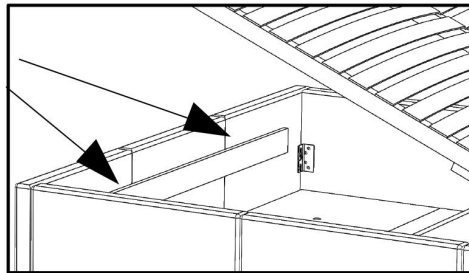
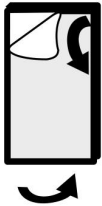


4/4





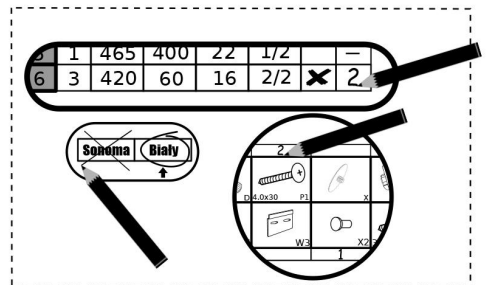
x2



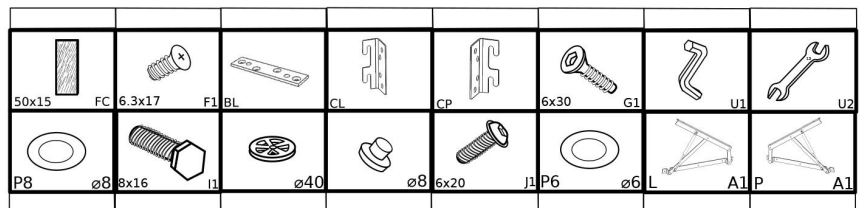
Formularz reklamacyjny • Complaint Form • Beschwerdeformular



- Zaznacz brakujący lub uszkodzony element.
- Mark the missing or damaged element.
- Markieren Sie das fehlende oder beschädigten element.



No.	Pcs.	L	W	T	Pac	X	Pcs.
1	1	915	1750	≈70	1/4		-
2	1	2055	360	≈70	2/4		-
3	1	2055	360	≈70	2/4		-
4	1	1750	360	≈70	1/4		-
5	1	1620	225	22	1/4		-
6	1	1200	80	22	1/4		-
7	4	1620	506	16	3/4		-
8	1	2005	1590	40	4/4		-



Czarny Grafit Biały