

LUPPO A

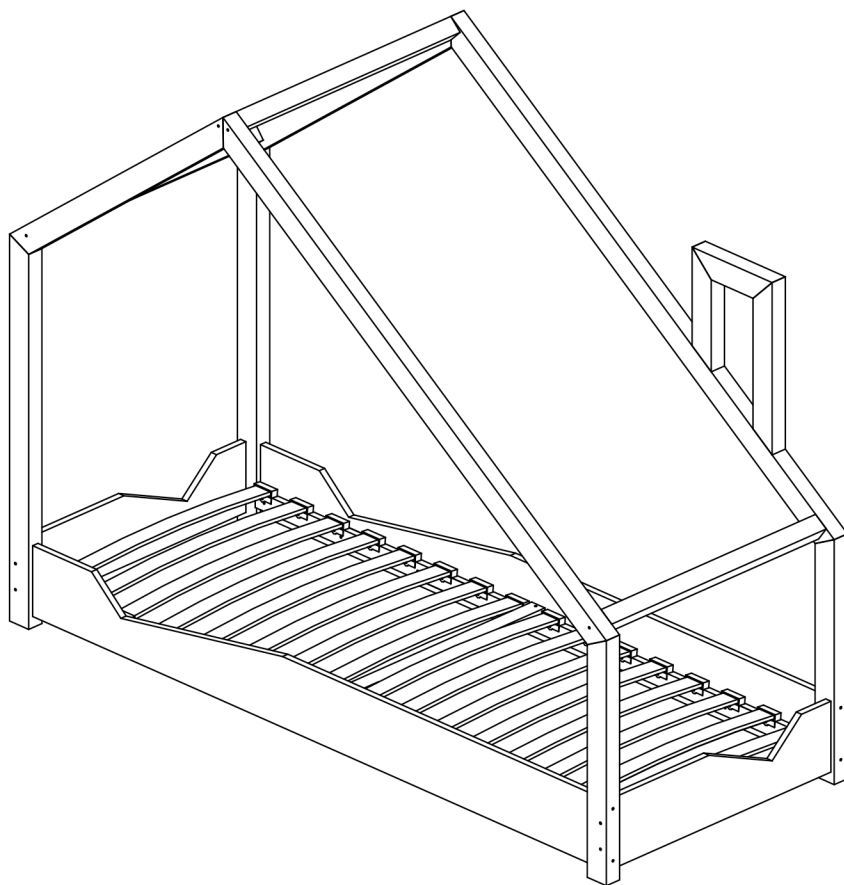
60x120 70x140 70x160

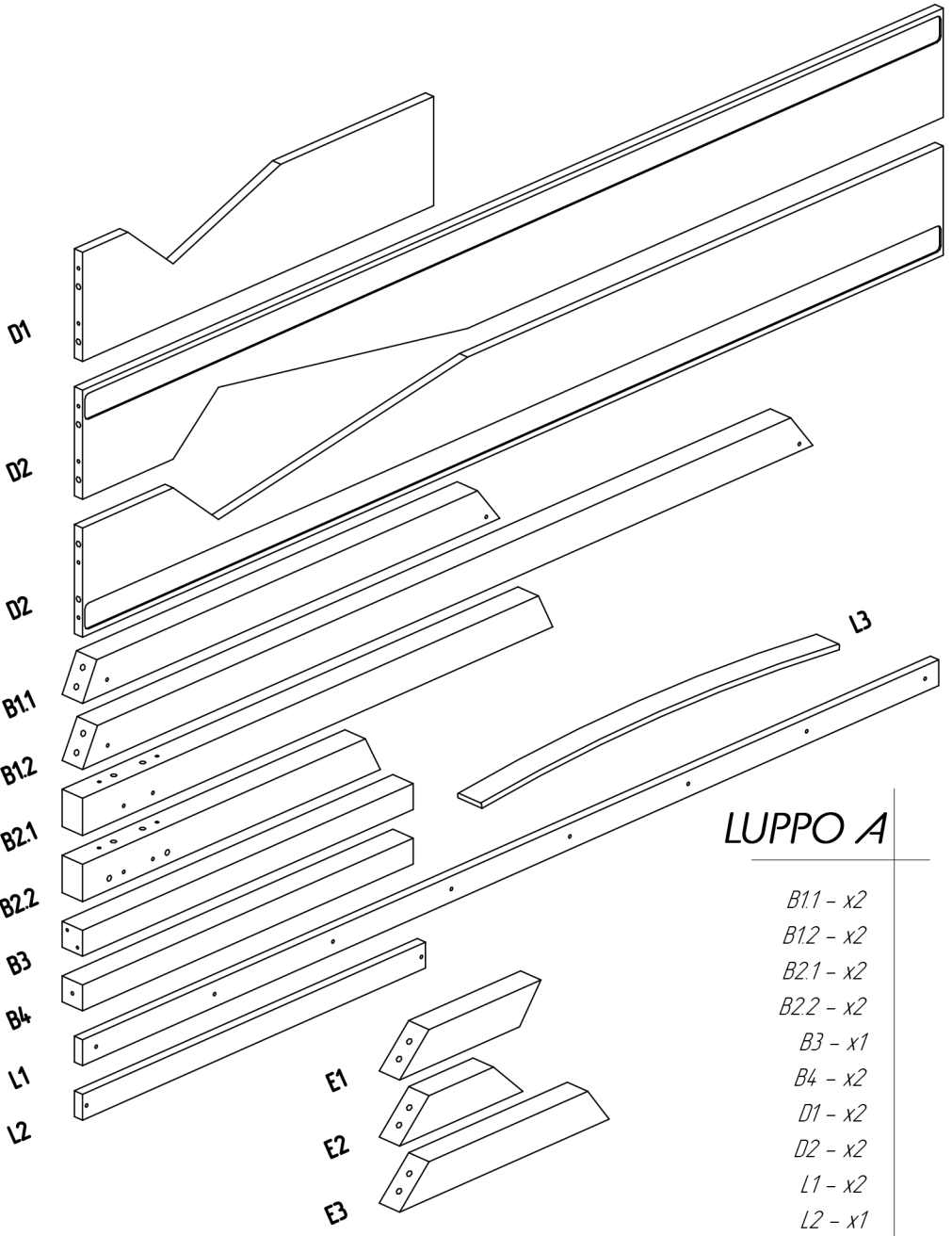
80x140 80x160 80x180

80x190 80x200

90x140 90x160 90x180

90x190 90x200





LUPPO A

- B1.1 - x2
- B1.2 - x2
- B2.1 - x2
- B2.2 - x2
- B3 - x1
- B4 - x2
- D1 - x2
- D2 - x2
- L1 - x2
- L2 - x1
- L3 - x16
- E1 - x1
- E2 - x1
- E3 - x1

LUPPO B

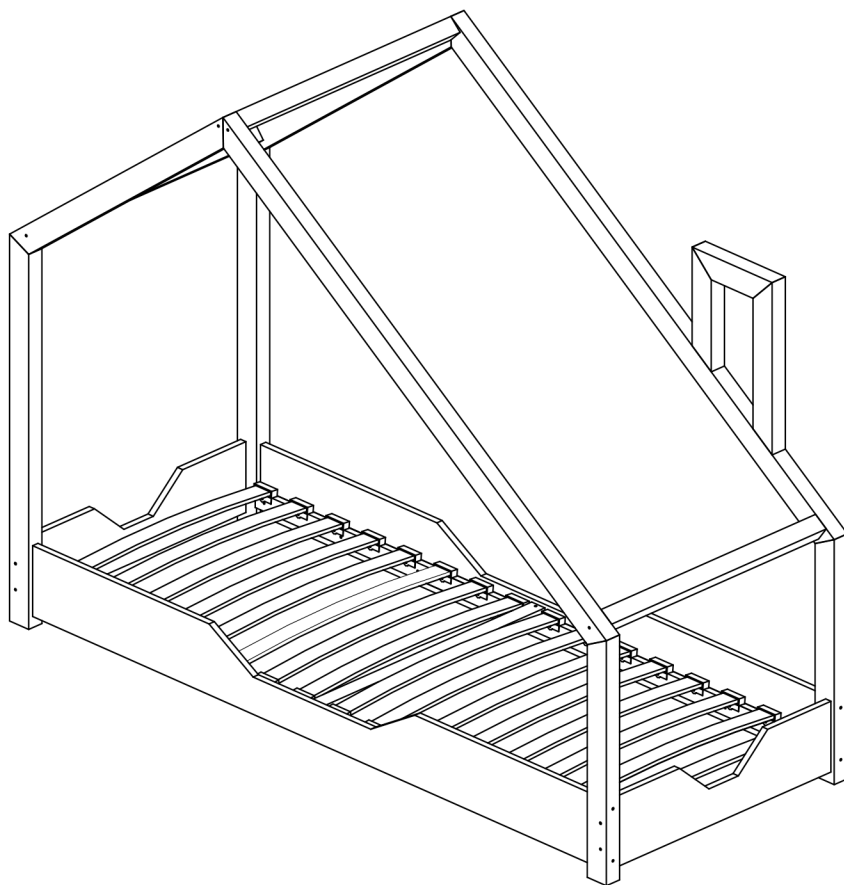
60x120 70x140 70x160

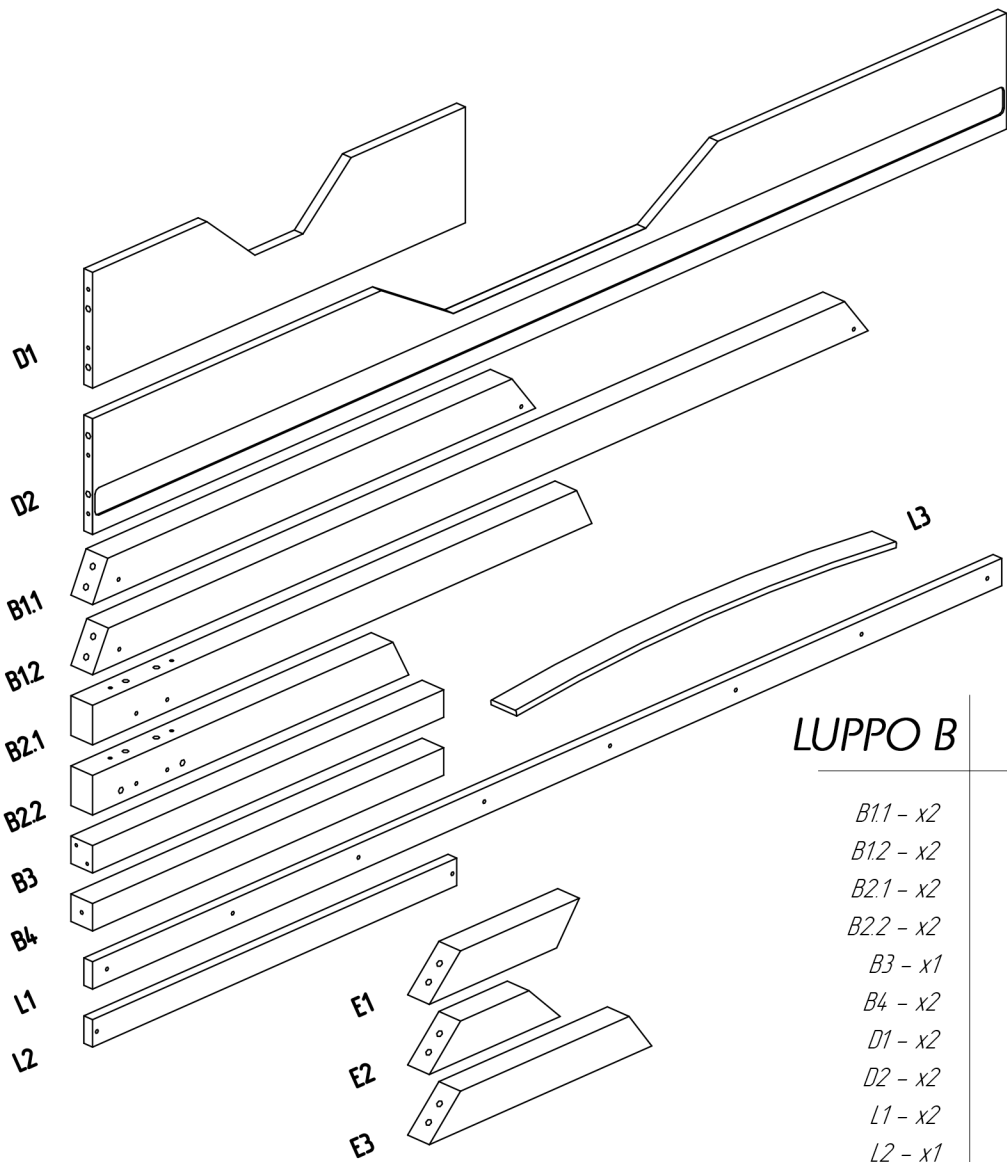
80x140 80x160 80x180

80x190 80x200

90x140 90x160 90x180

90x190 90x200





LUPPO B

B1.1 - x2

B1.2 - x2

B2.1 - x2

B2.2 - x2

B3 - x1

B4 - x2

D1 - x2

D2 - x2

L1 - x2

L2 - x1

L3 - x16

E1 - x1

E2 - x1

E3 - x1

LUPPO C

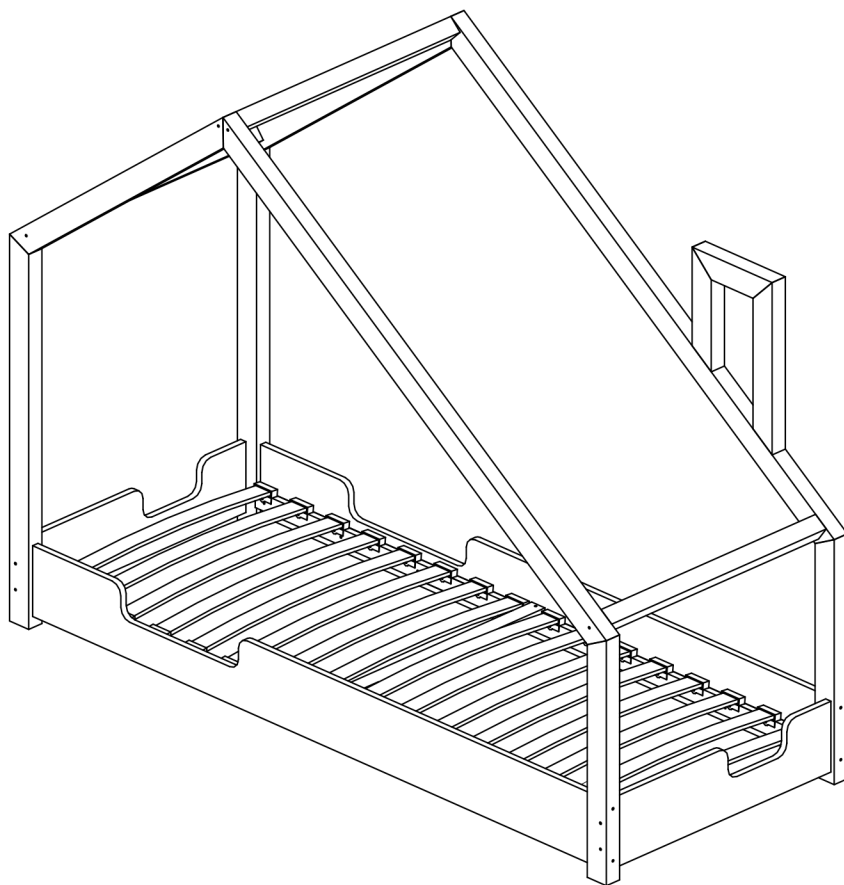
60x120 70x140 70x160

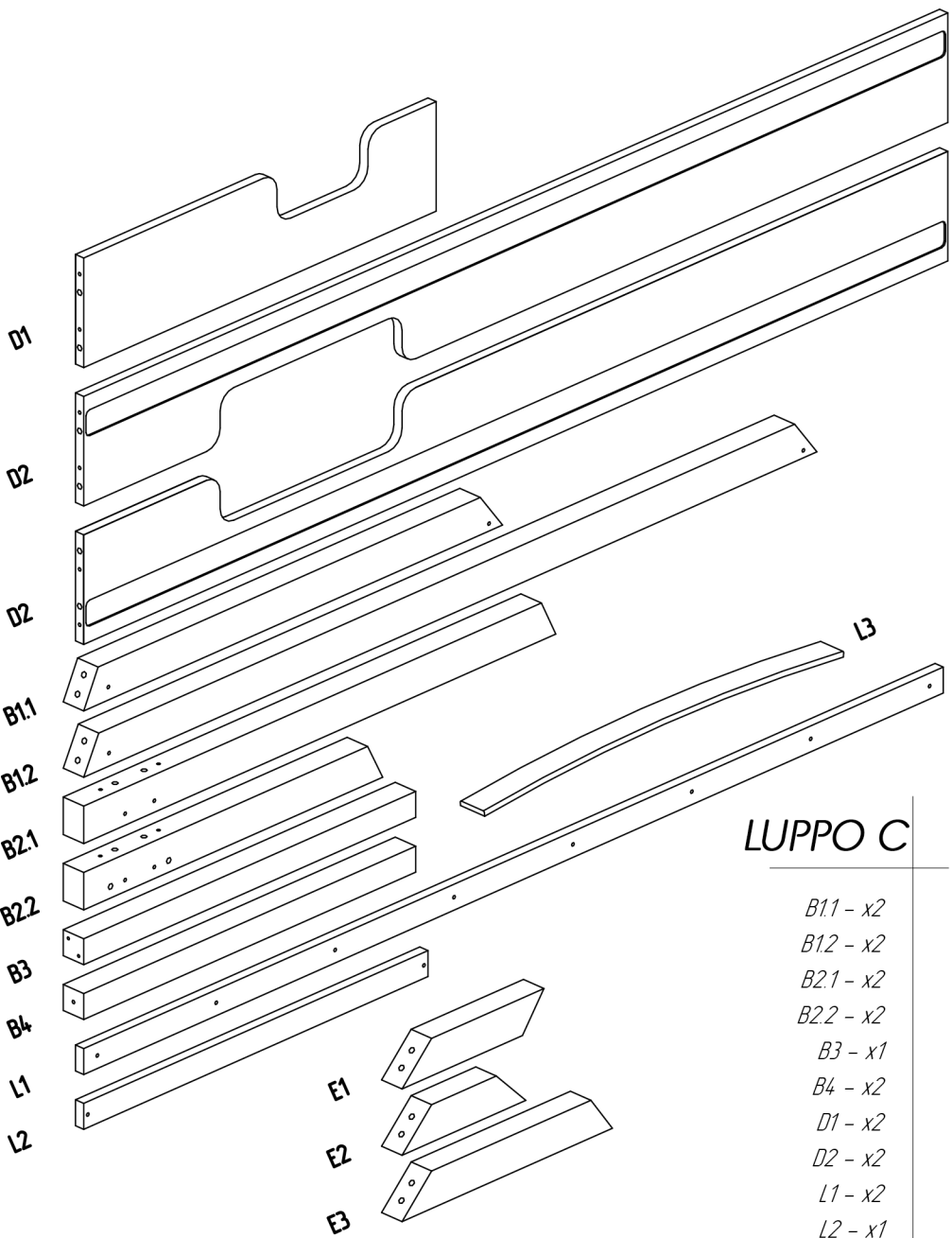
80x140 80x160 80x180

80x190 80x200

90x140 90x160 90x180

90x190 90x200





LUPPO C

B1.1 - x2

B1.2 - x2

B2.1 - x2

B2.2 - x2

B3 - x1

B4 - x2

D1 - x2

D2 - x2

L1 - x2

L2 - x1

L3 - x16

E1 - x1

E2 - x1

E3 - x1

LUPPO D

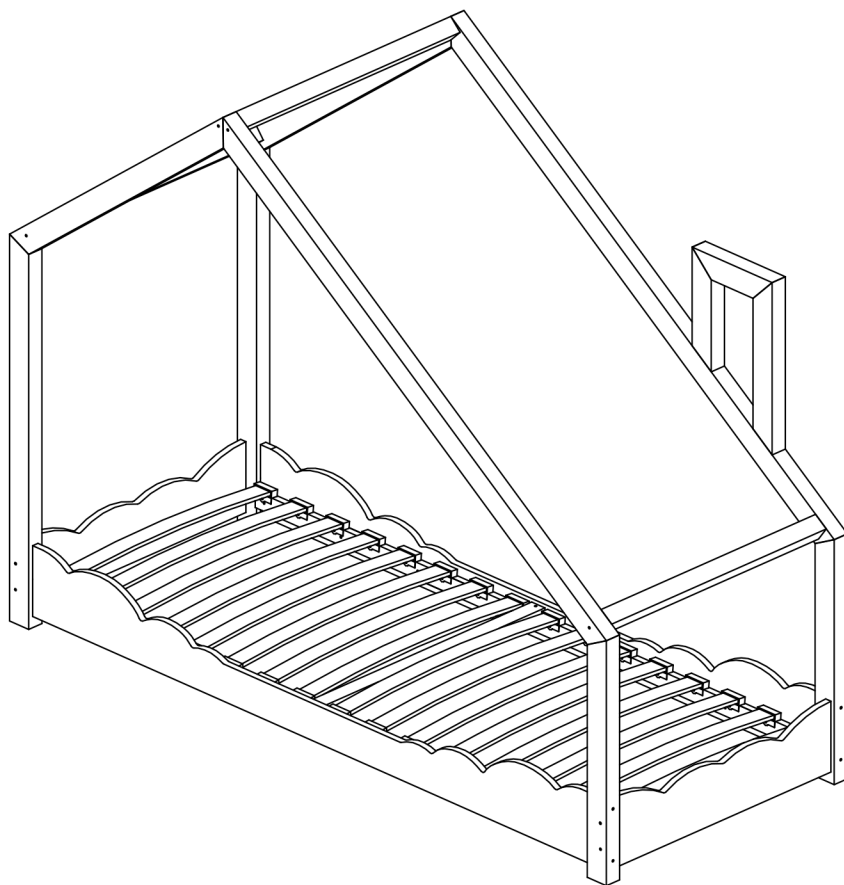
60x120 70x140 70x160

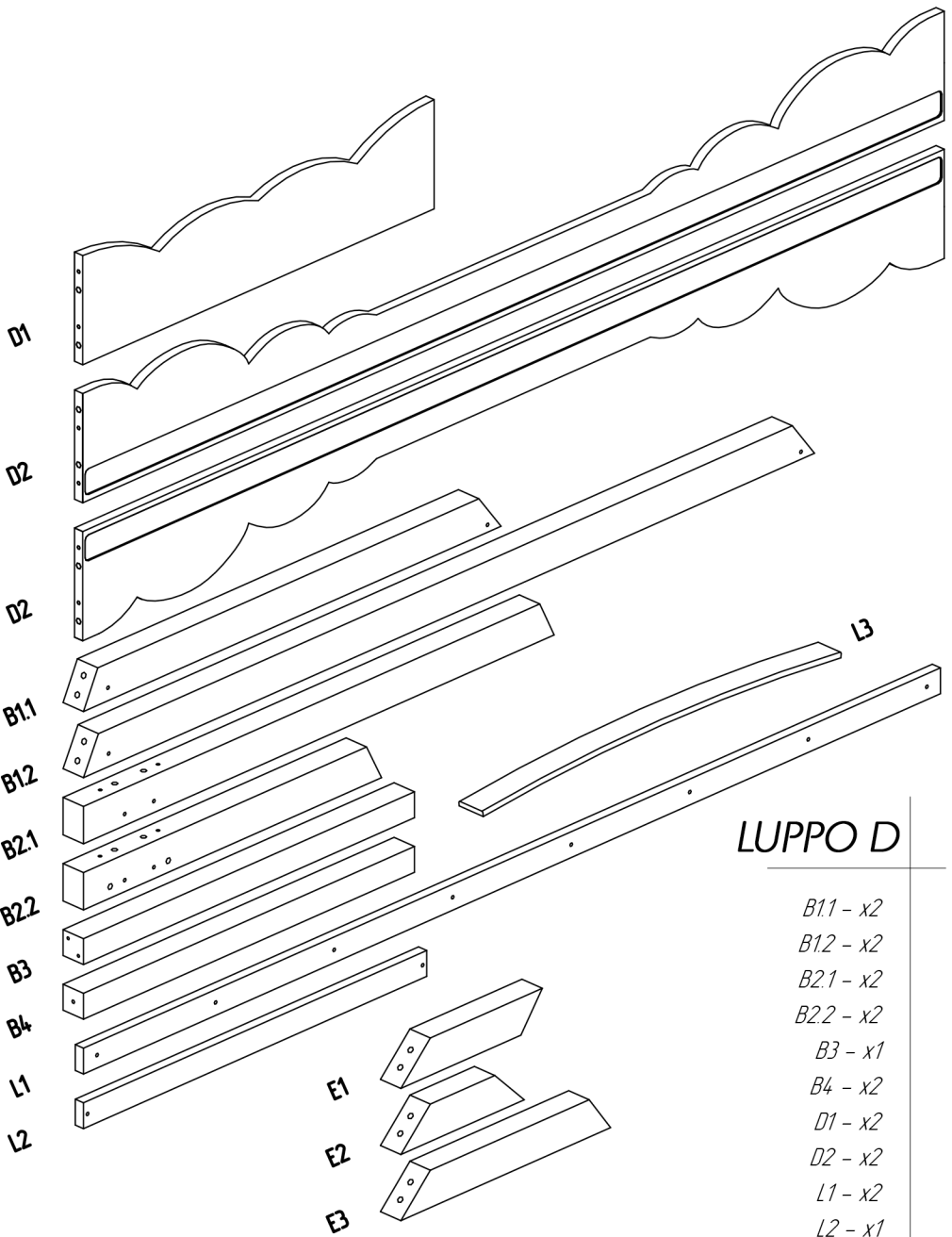
80x140 80x160 80x180

80x190 80x200

90x140 90x160 90x180

90x190 90x200





LUPPO D

- B1.1 - x2*
- B1.2 - x2*
- B2.1 - x2*
- B2.2 - x2*
- B3 - x1*
- B4 - x2*
- D1 - x2*
- D2 - x2*
- L1 - x2*
- L2 - x1*
- L3 - x16*
- E1 - x1*
- E2 - x1*
- E3 - x1*

LUPPO E

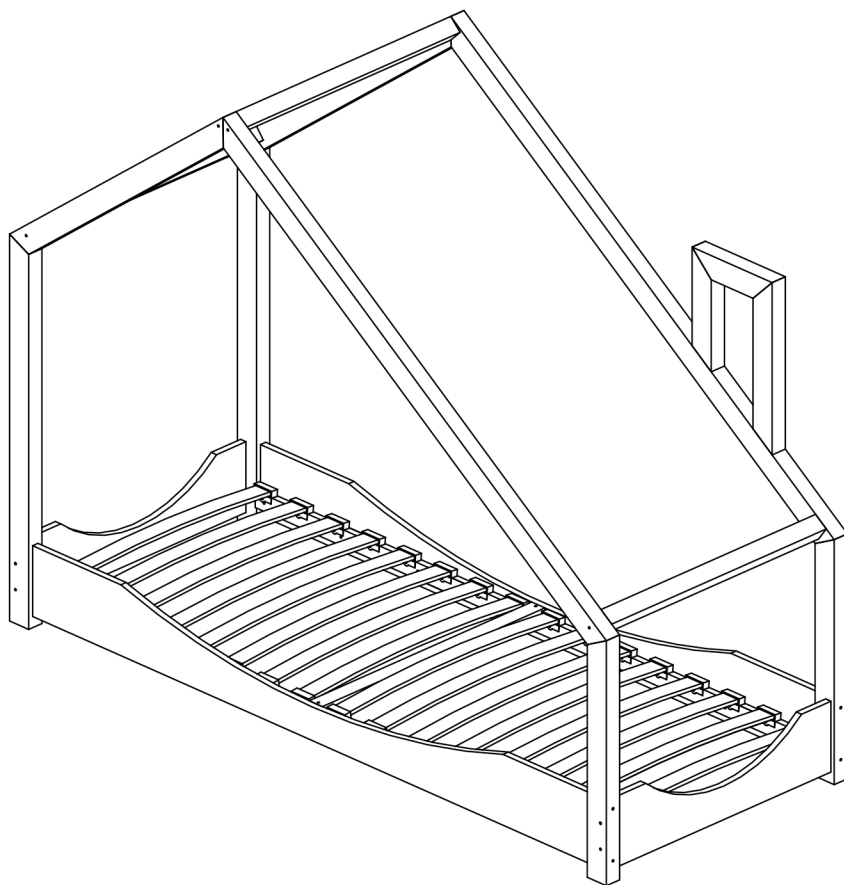
60x120 70x140 70x160

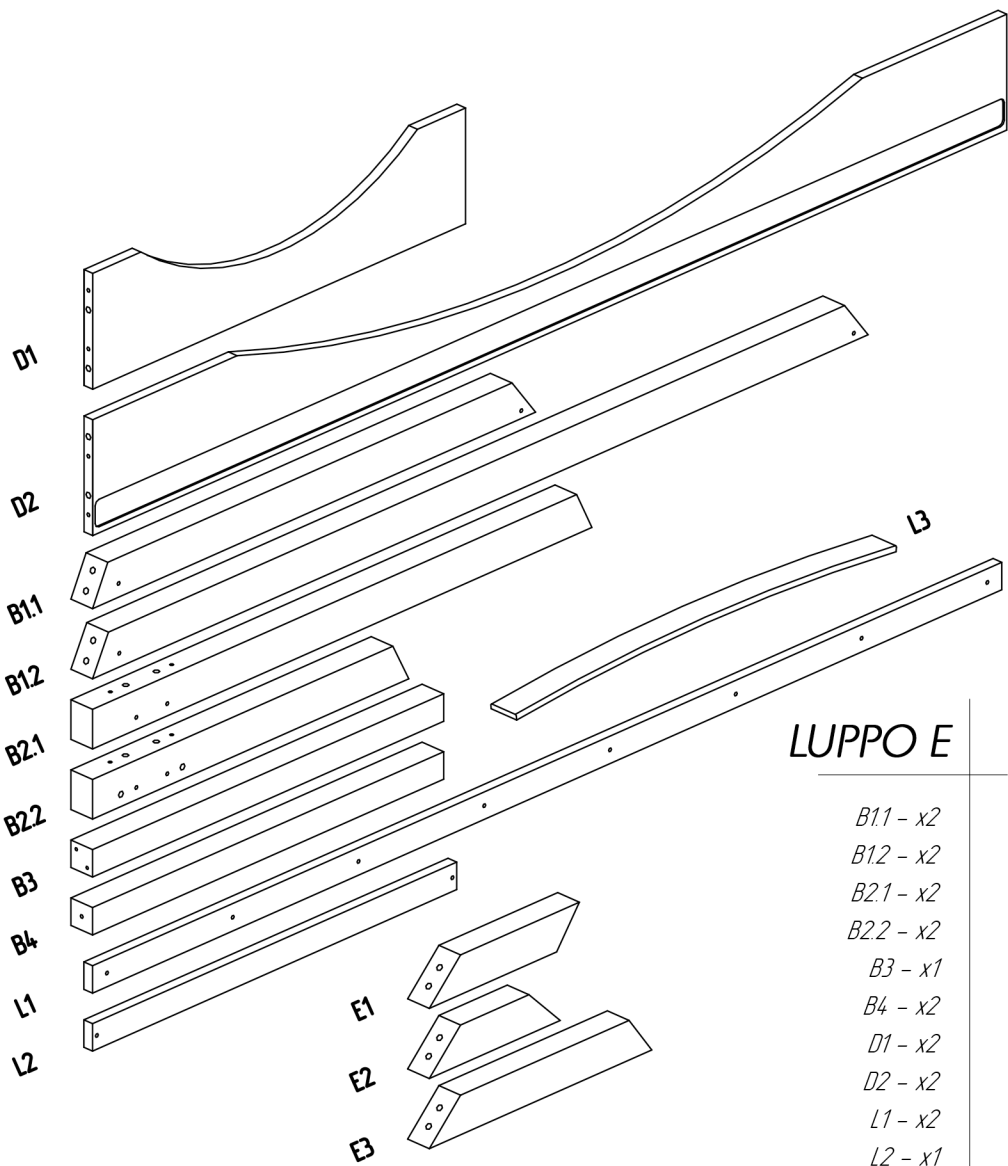
80x140 80x160 80x180

80x190 80x200

90x140 90x160 90x180

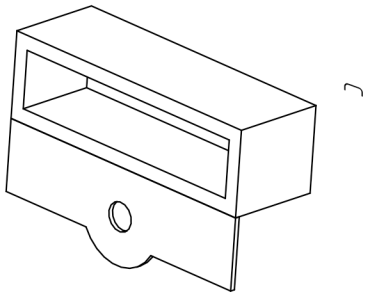
90x190 90x200





LUPPO E

- B1.1 - x2*
- B1.2 - x2*
- B2.1 - x2*
- B2.2 - x2*
- B3 - x1*
- B4 - x2*
- D1 - x2*
- D2 - x2*
- L1 - x2*
- L2 - x1*
- L3 - x16*
- E1 - x1*
- E2 - x1*
- E3 - x1*

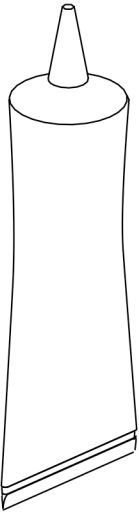


C



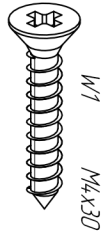
K1

M10x4,5



G

Glue Klej



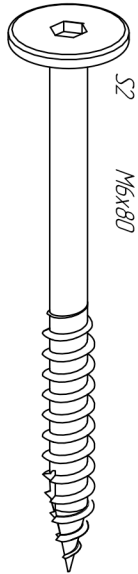
W1

M4x30



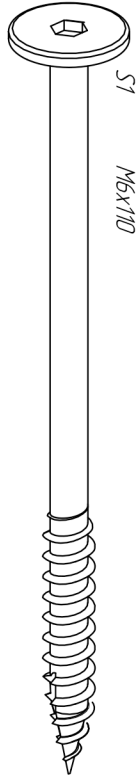
W2

M4x16



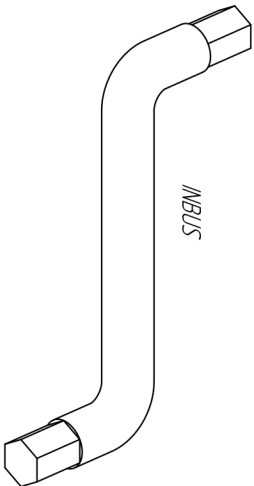
S2

M6x80



S1

M6x110



INBUS

LUPPO

- S1 - x8
- S2 - x20
- W1 - x18
- W2 - x32
- C - x32
- K1 - x36
- G - x3
- INBUS - x1

K1 - x16

B2.1 - x2

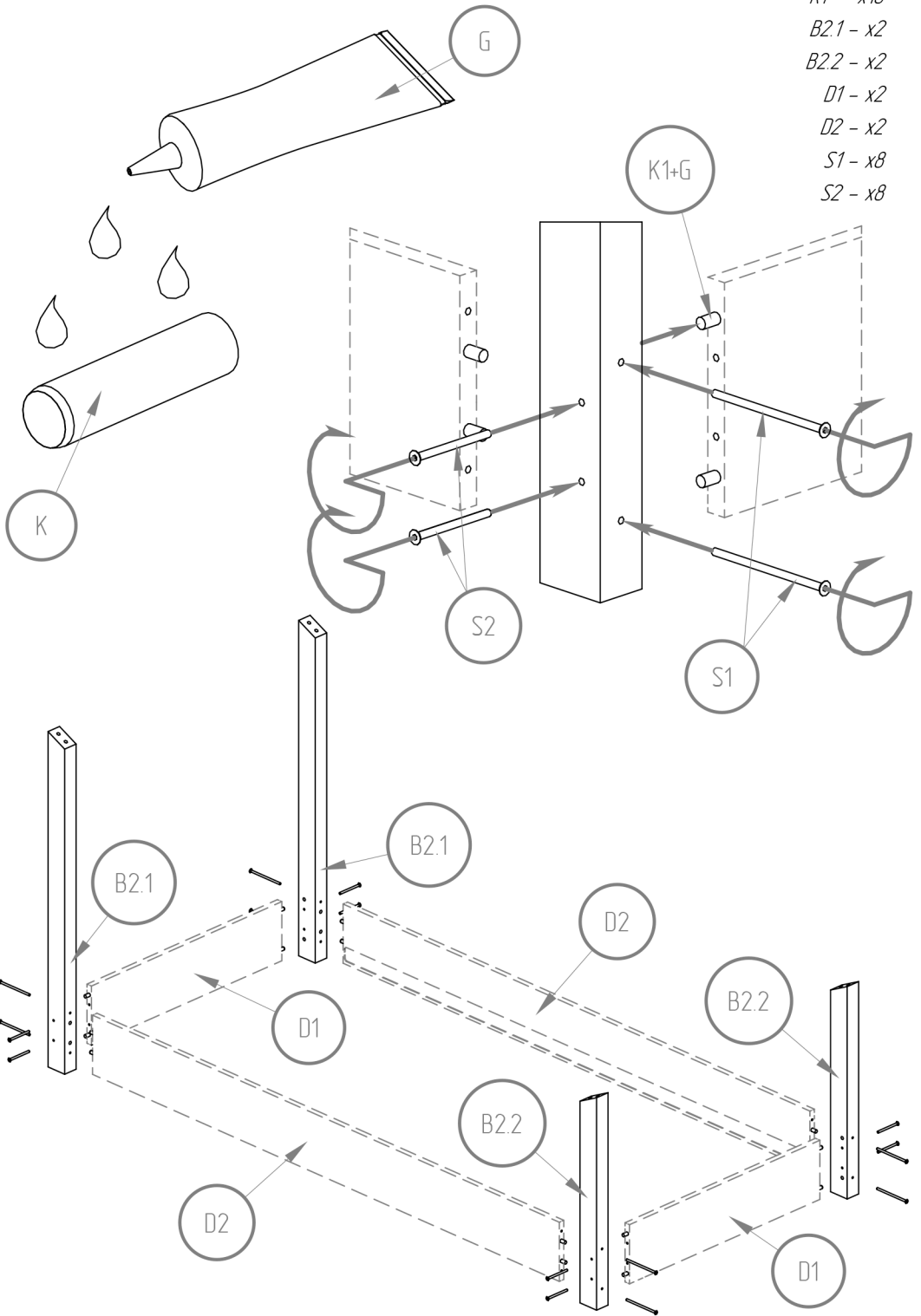
B2.2 - x2

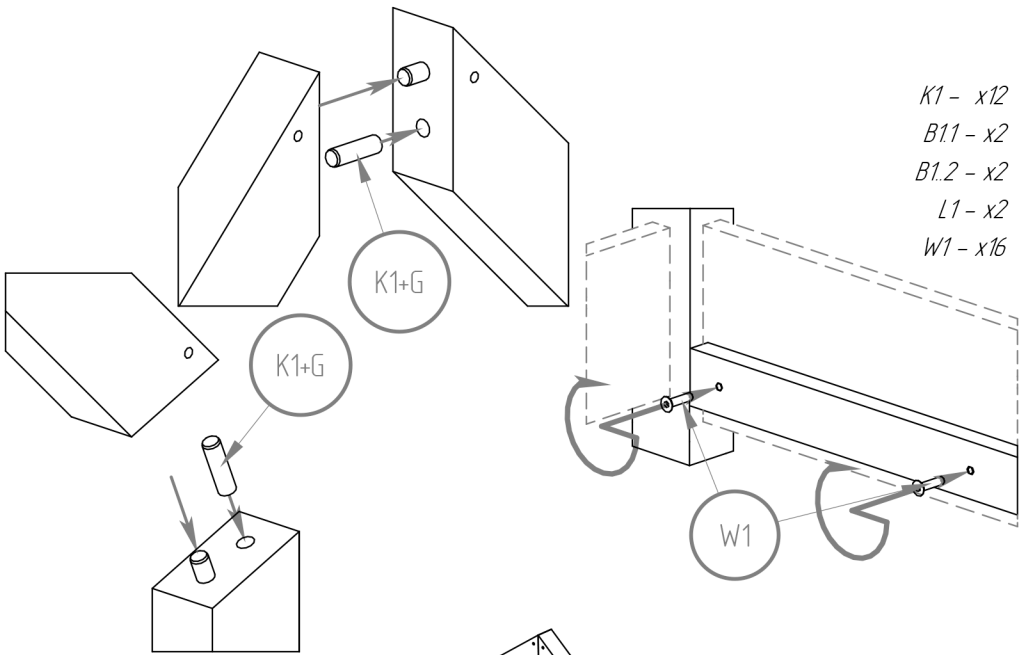
D1 - x2

D2 - x2

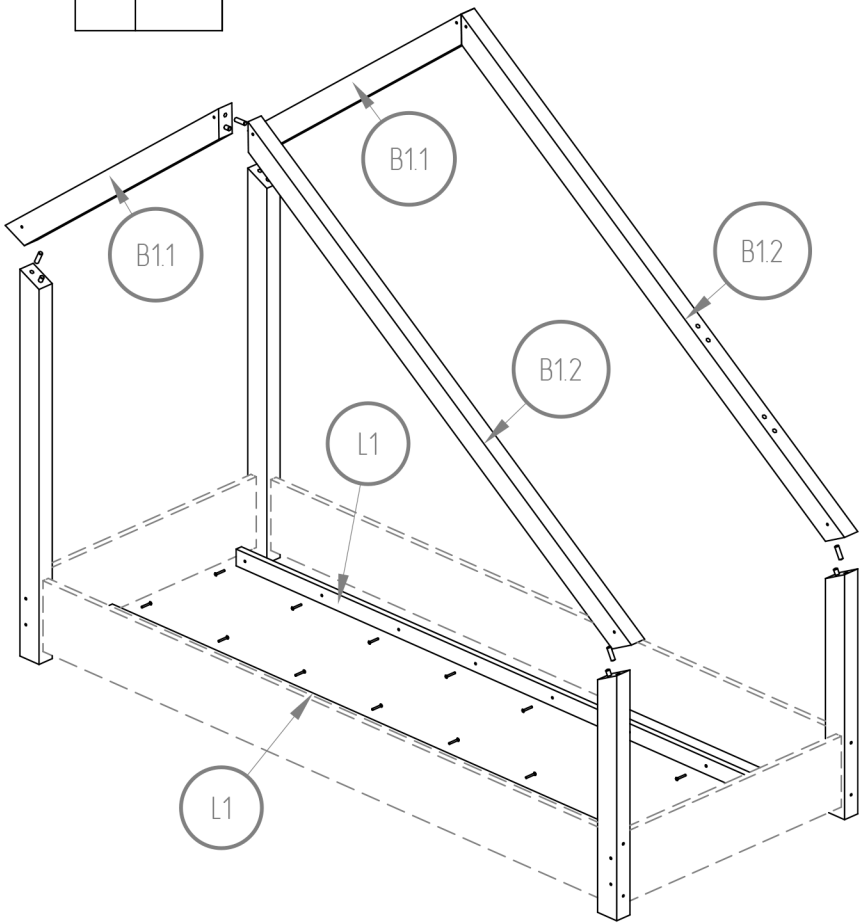
S1 - x8

S2 - x8





- K1 - x12*
- B11 - x2*
- B1.2 - x2*
- L1 - x2*
- W1 - x16*



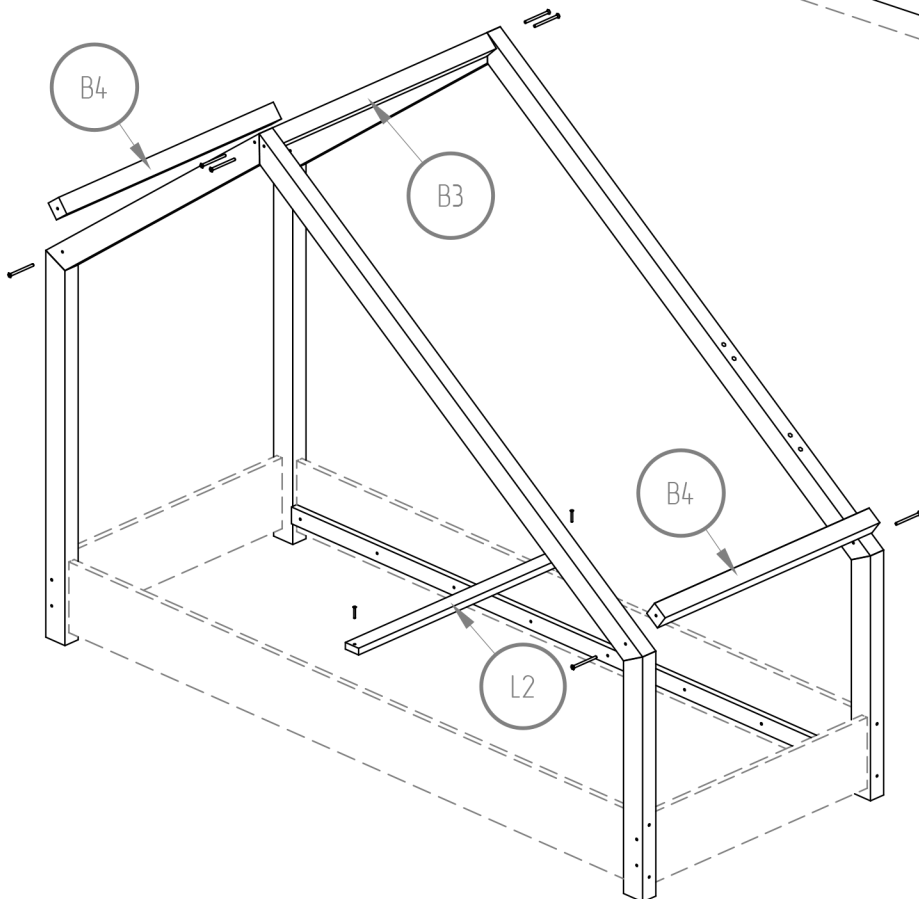
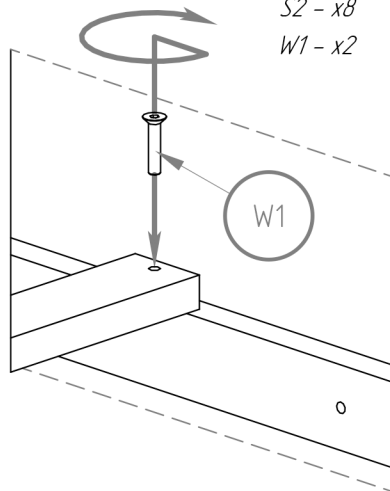
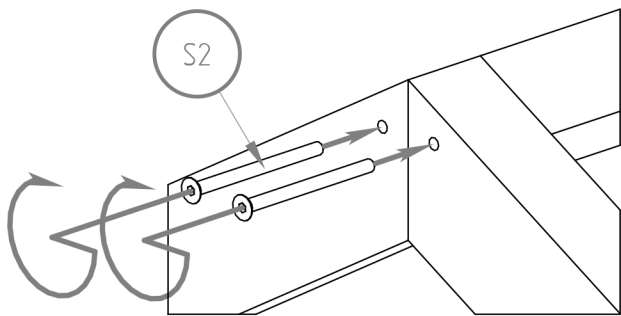
B3 - x1

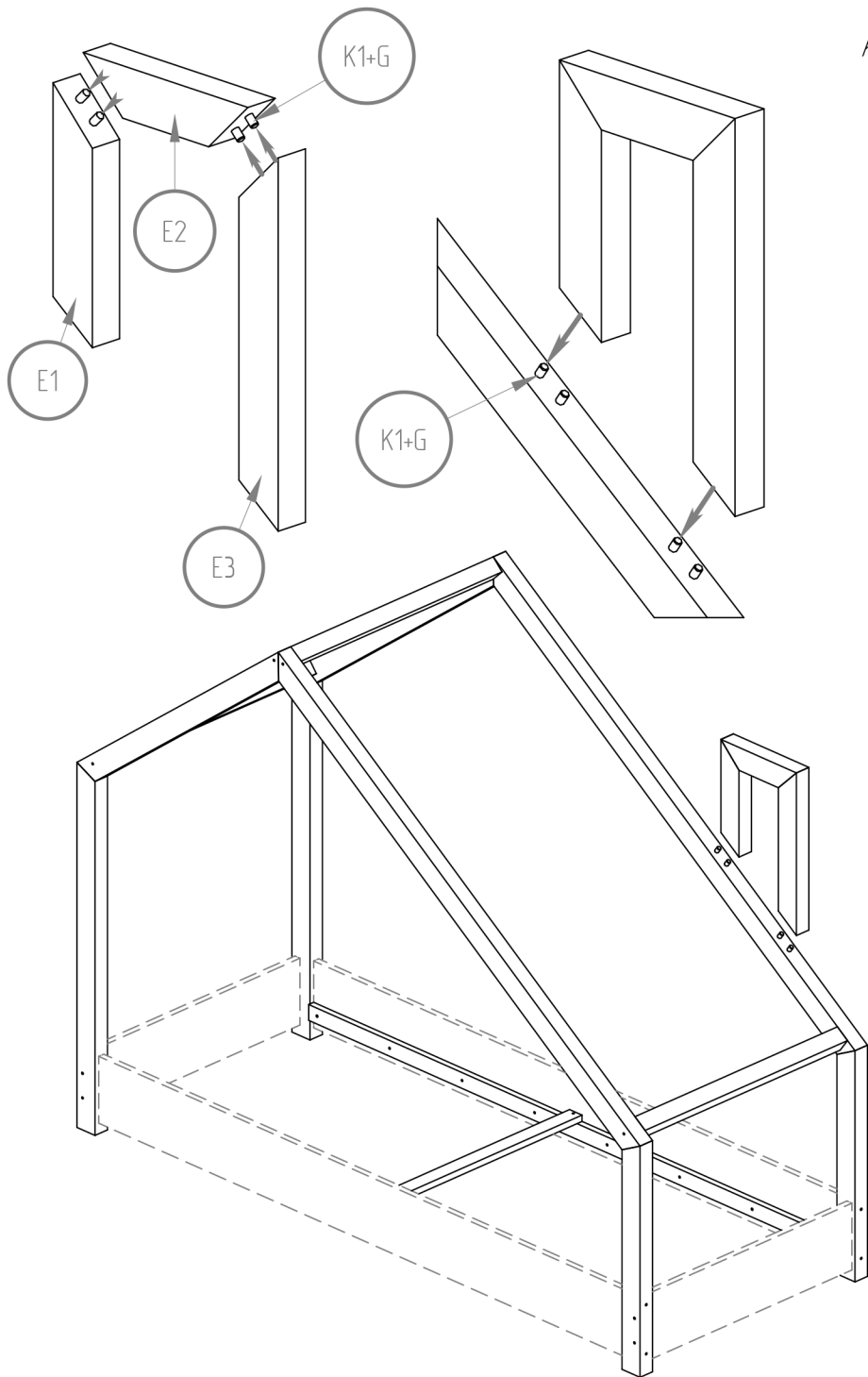
B4 - x2

L2 - x1

S2 - x8

W1 - x2



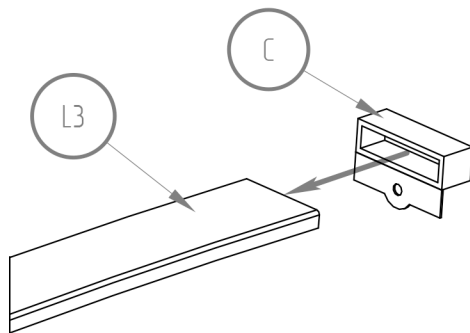
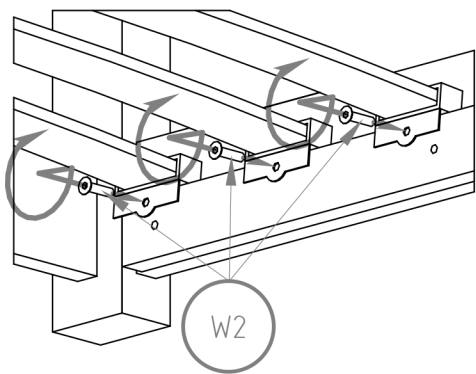


K1 - x8

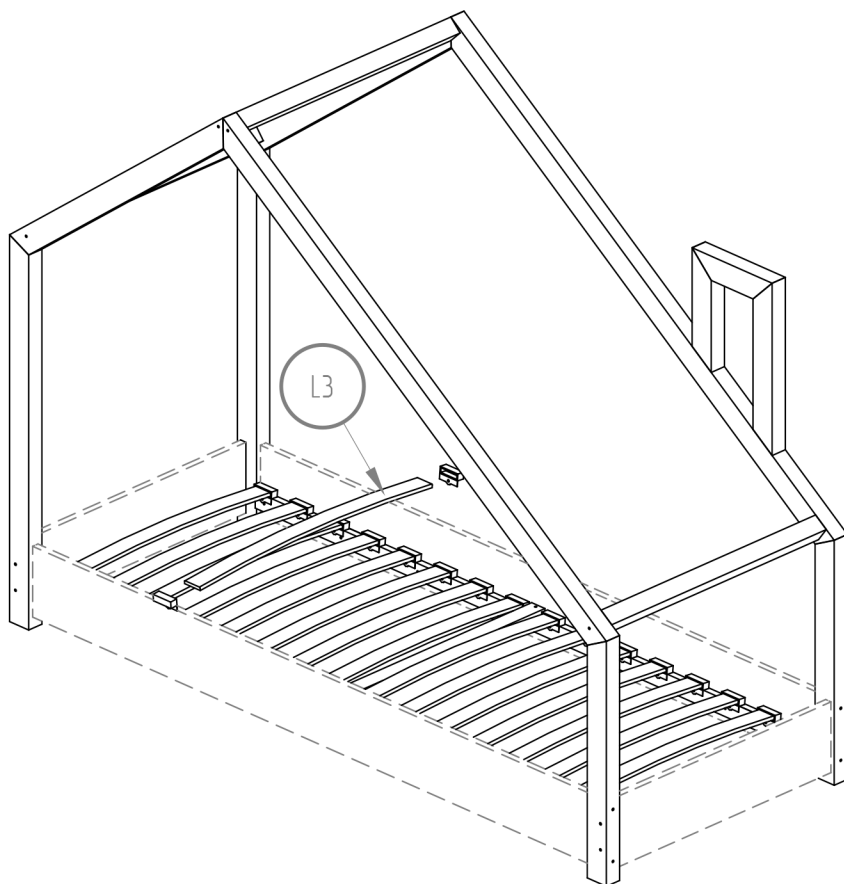
E1 - x1

E2 - x1

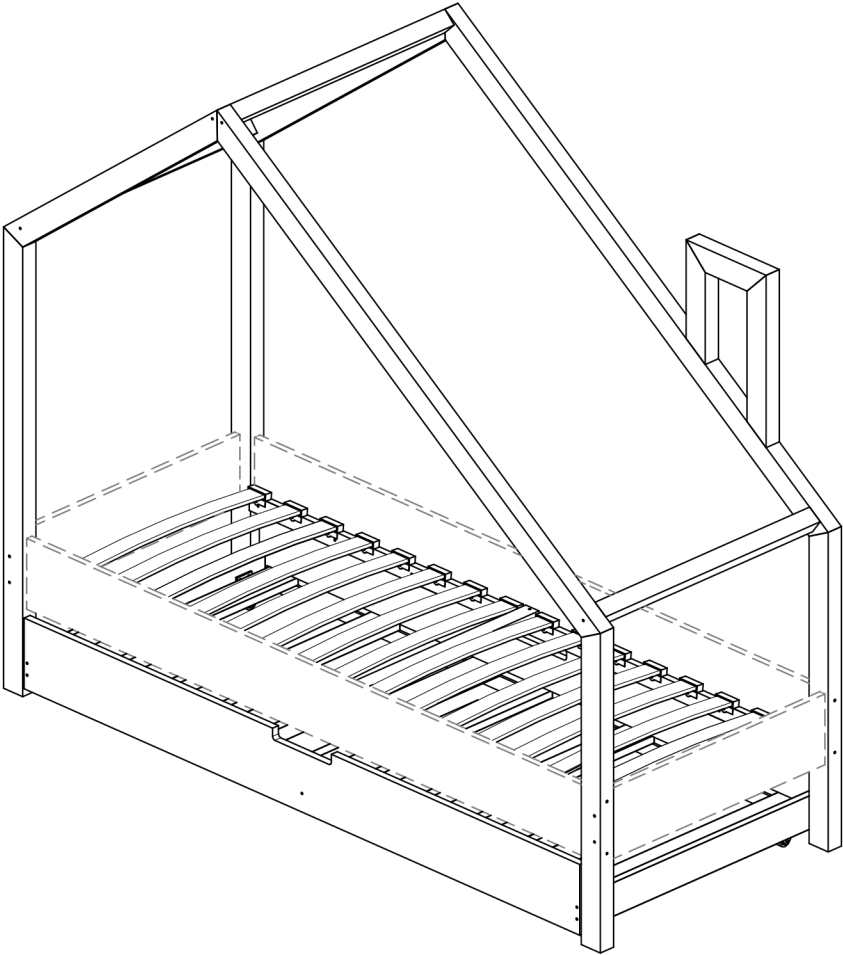
E3 - x1



C - x32
L3 - x16
W2 - x32



LUPPO + DRAWER



S

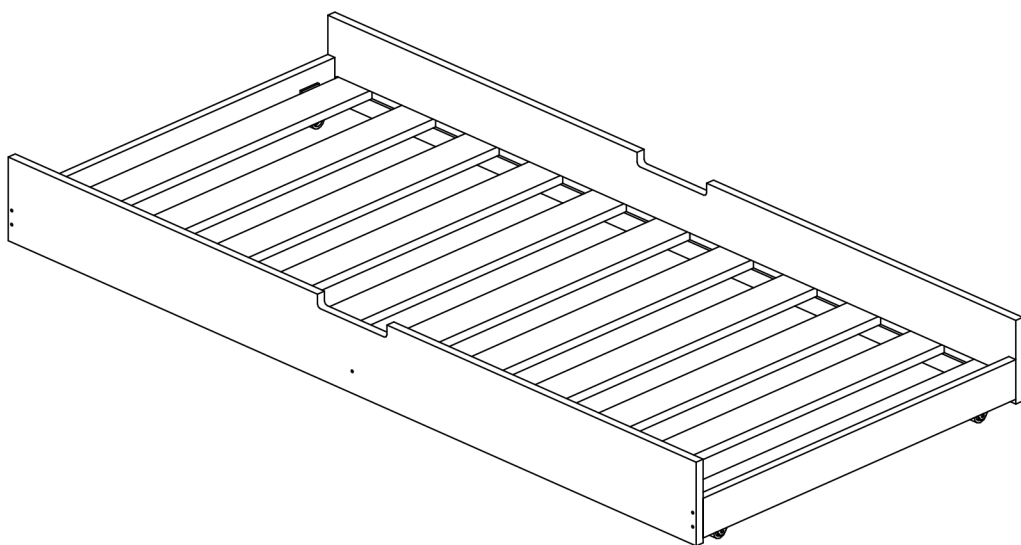
60x120 70x140 70x160

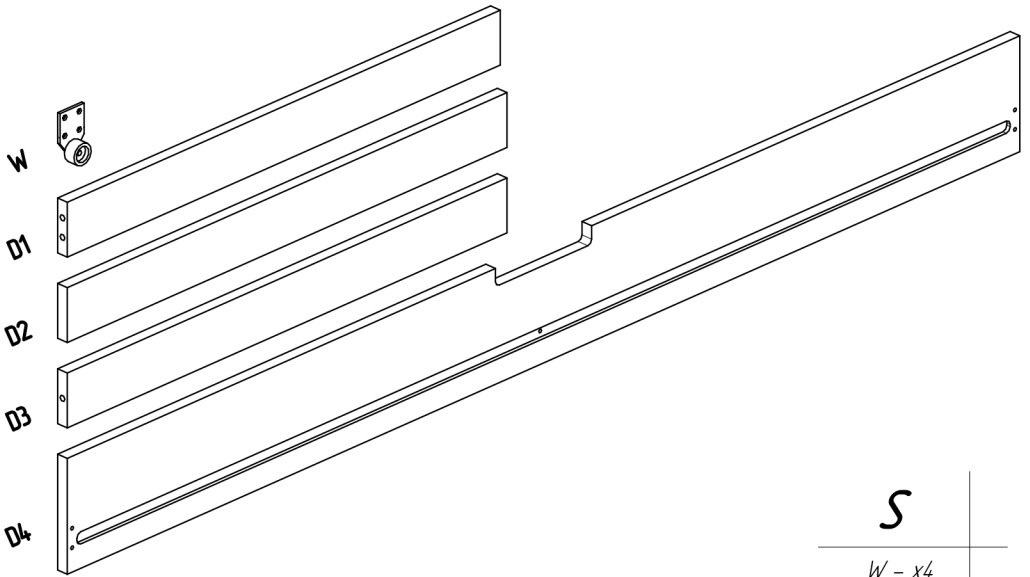
80x140 80x160 80x180

80x190 80x200

90x140 90x160 90x180

90x190 90x200





S

W - x4

D1 - x2

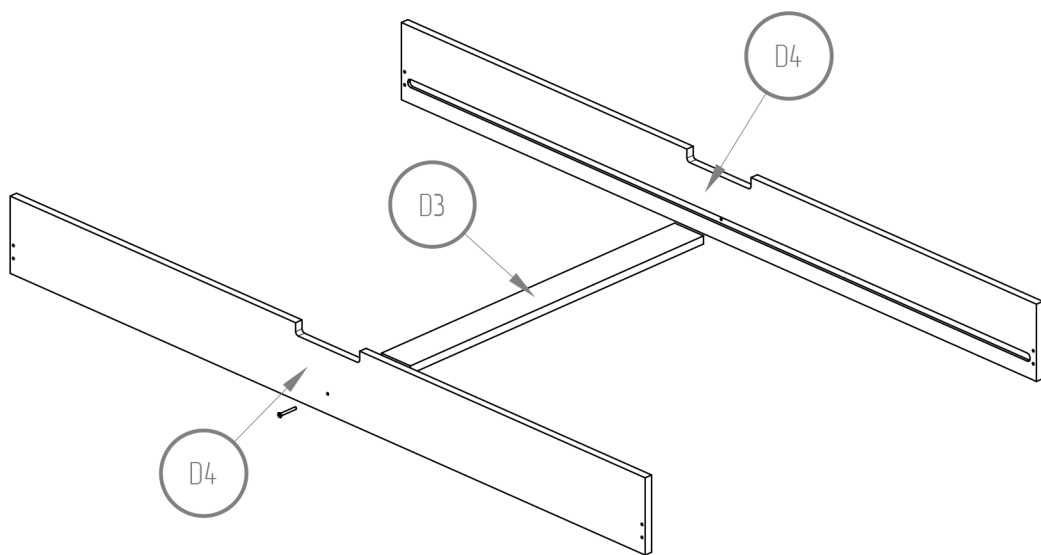
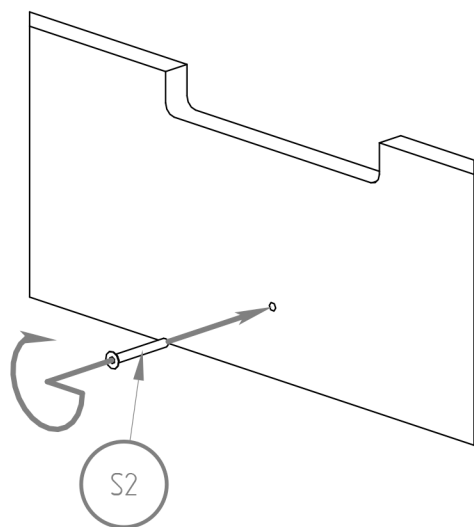
D2 - x10

D3 - x2

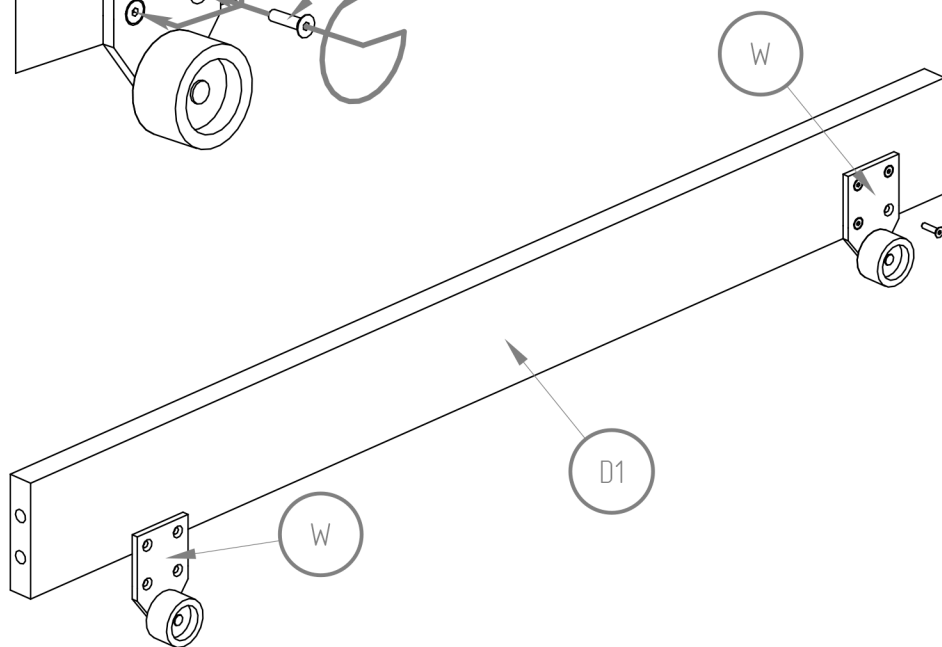
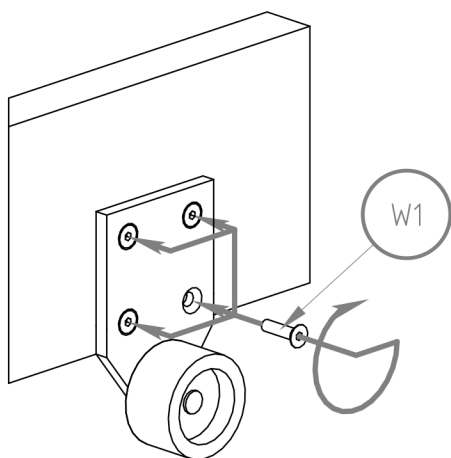
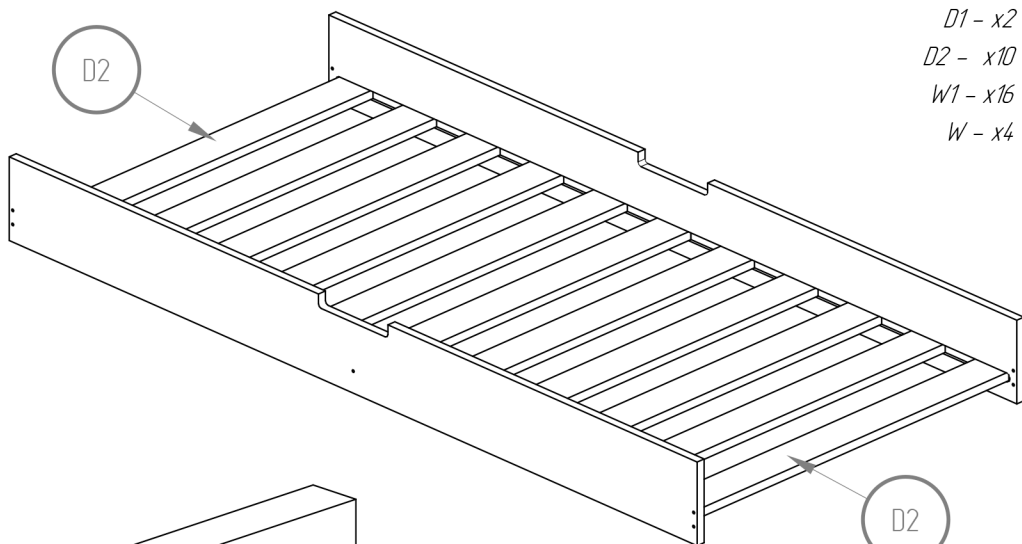
D3 - x1

D4 - x2

S2 - x2

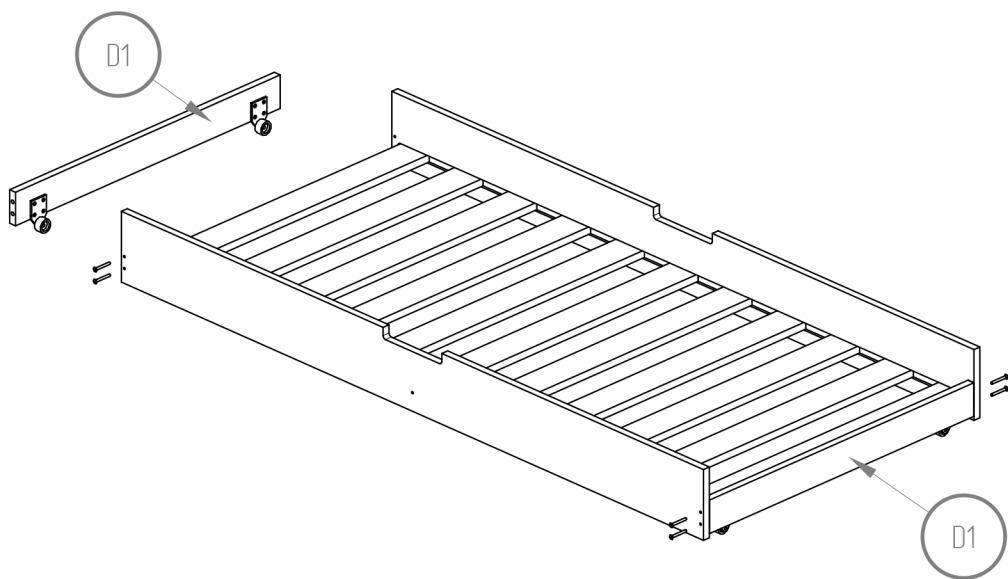
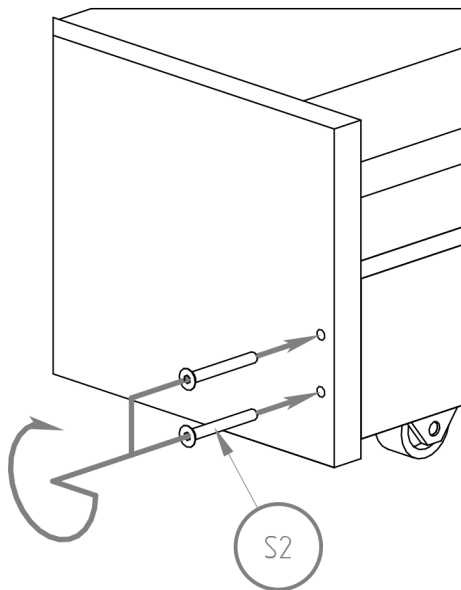


D1 - x2
D2 - x10
W1 - x16
W - x4



D1 - x2

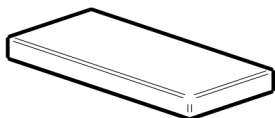
S2 - x8



UWAGA / WARNING



NIE SKAKAĆ



Wysokość materaca:

min. 8 cm

max. 12 cm

- Używać tylko materacy o grubości 8-12 cm.
- Nie skakać na łóżku.
- Zakaz przebywania więcej niż jednej osoby na łóżku.
- Nie wieszać się na elementach konstrukcyjnych.

Części drewniane i plastikowe należy czyścić za pomocą suchej szmatki oraz zwykłych, łagodnych środków do pielęgnacji i czyszczenia surowego drewna.

- Use only mattress with thickness is 8-12 cm height.
- Prohibit horseplay on or under bed(s).
- Prohibit more than one person on bunk.
- Do not hang on construction components.

Wooden and plastic parts should be cleaned with a dry cloth and ordinary, mild care and cleaning of raw wood.

