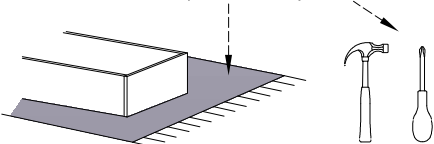


Adam meble

INSTRUKCJA MONTAŻU
ASSEMBLY INSTRUCTION

Do montażu potrzebne są :



MA- P2

UWAGA !

W dniu zakupu mebli należy sprawdzić (najlepiej w sklepie) stan zakupionych mebli tzn.:

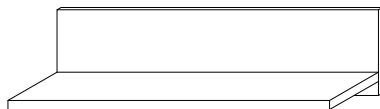
- 1.Czy towar jest zgodny z zamówieniem
- 2.Czy elementy nie są uszkodzone i czy ich ilość wraz z akcesoriami jest zgodna z poniższym wykazem

NIE UWZGLĘDNIĄ SIĘ ZGŁOSZEŃ REKLAMACYJNYCH OBEJMUJĄCYCH:

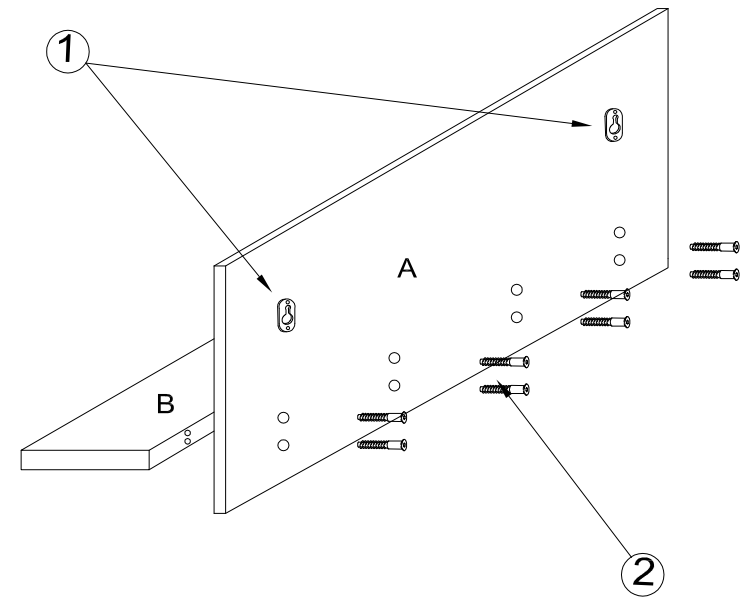
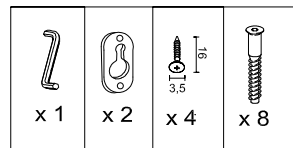
- 1.Uszkodzenia powstałe w wyniku niewłaściwego przewozu bądź przeniesienia mebli oraz złego montażu, jak również wynikiłe po sprzedaży ze zdarzeń losowych i innych okoliczności.
- 2.Uszkodzenia powstałe w wyniku niewłaściwego użytkowania, przechowywania i konserwacji, jak również po stwierdzeniu napraw przez osobę nieupoważnioną.
- 3.Wady i uszkodzenia w następstwie których obniżono cenę wyrobu.

ZASADY UŻYTKOWANIA MEBLI:

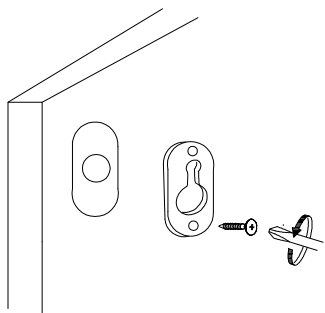
- 1.Meble powinny być użytkowane zgodnie z ich konstrukcją i przeznaczeniem.
- 2.Meble powinny być przechowywane i używane w odpowiednich warunkach tj. nie należy dopuszczać do nadmiernego przegrzewania (przesuszenia), uniknąć wilgoci (zamoczenia, przemarzania).
- 3.Meble powinny być używane w pomieszczeniach suchych i zabezpieczonych przed szkodliwym wpływem atmosferycznym oraz bezpośrednim działaniem promieni słonecznych.
- 4.Meble nie należy ustawiać w odległości mniejszej jak 1 metr od czynnych grzejników.



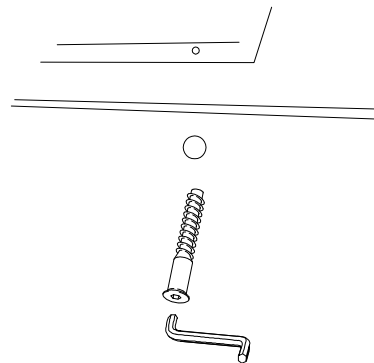
Wykaz	Wymiar (mm)	Ilość
A	1200x300x18	1
B	1180x200x36	1



1



2



UWAGA !

KROK 1: montujemy akcesoria tzn. wkręcamy zawieszki
KROK 2: łączymy elementy tak aby powstała bryła.