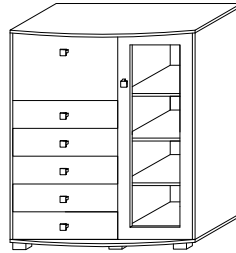


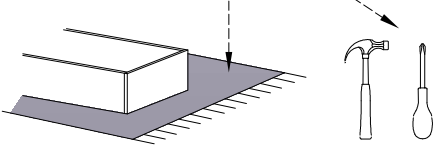
# Adam meble

INSTRUKCJA MONTAŻU  
ASSEMBLY INSTRUCTION

## NA- K5 BAREK



Do montażu potrzebne są :



### ZASADY UŻYTKOWANIA MEBLI:

1. Meble powinny być użytkowane zgodnie z ich konstrukcją i przeznaczeniem.
2. Meble powinny być przechowywane i używane w odpowiednich warunkach tj. nie należy dopuszczać do nadmiernego przegrzewania (przesuszenia), unikania wilgoci (zamoczenia, przemarzania).
3. Meble powinny być używane w pomieszczeniach suchych i zabezpieczonych przed szkodliwymi wpływami atmosferycznymi oraz bezpośrednim działaniem promieni słonecznych.
4. Mebli nie należy ustawiać w odległości mniejszej jak 1 metr od czynnych grzejników.

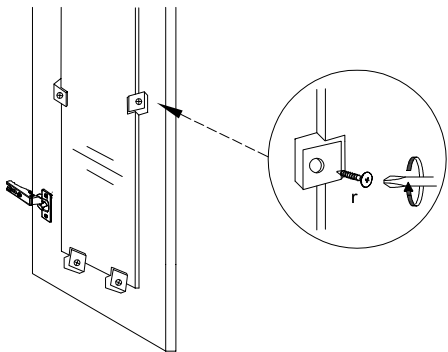
### NIE UWZGLĘDNI SIĘ ZGŁOSZEŃ REKLAMACYJNYCH OBEJMUJĄCYCH:

1. Uszkodzenia powstałe w wyniku niewłaściwego przewozu bądź przeniesienia mebli oraz złego montażu, jak również wynikiłe po sprzedaży ze zdarzeń losowych i innych okoliczności.
2. Uszkodzenia powstałe w wyniku niewłaściwego użytkowania, przechowywania i konserwacji, jak również po stwierdzeniu napraw przez osobę nieupoważnioną.
3. Wady i uszkodzenia w następstwie których obniżono cenę wyrobu.

### UWAGA !

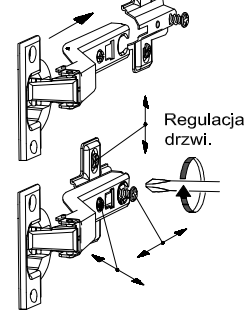
- W dniu zakupu mebli należy sprawdzić (najlepiej w sklepie) stan zakupionych mebli tzn.:
1. Czy towar jest zgodny z zamówieniem
  2. Czy elementy nie są uszkodzone i czy ich ilość wraz z akcesoriami jest zgodna z poniższym wykazem

### Mocowanie szyby.

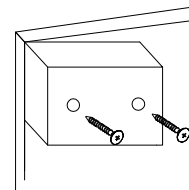


Wykaz	Wymiar (mm)	Ilość
A	1339x345	2
B	1200x400	2
C	1339x321	1
D	473x316	3
E	673x321	1
F	1333x478	1
G	678x180	5
H	648x100	5
I	280x100	10
J	678x415	1
K	1362x493	1
L	1362x693	1
M	646x303	5

### Łączenie zawiasów.

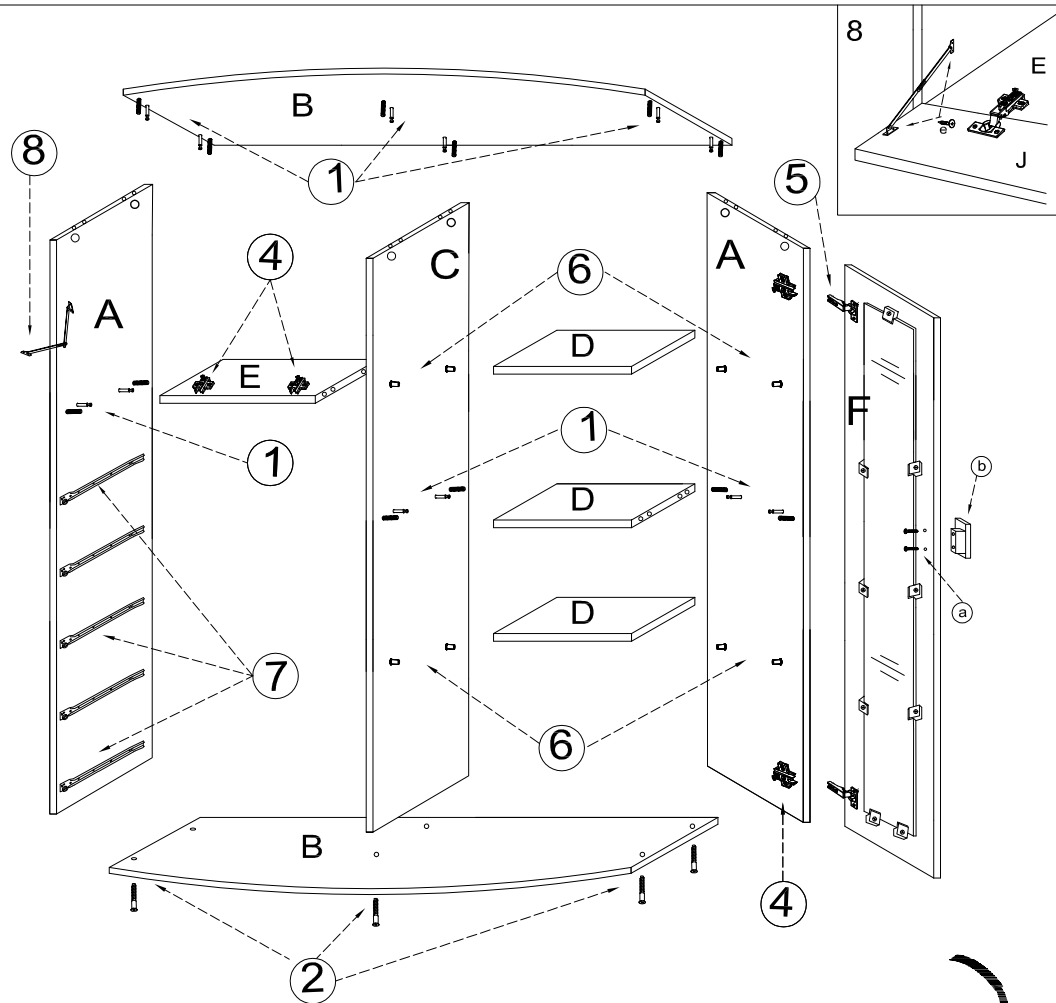
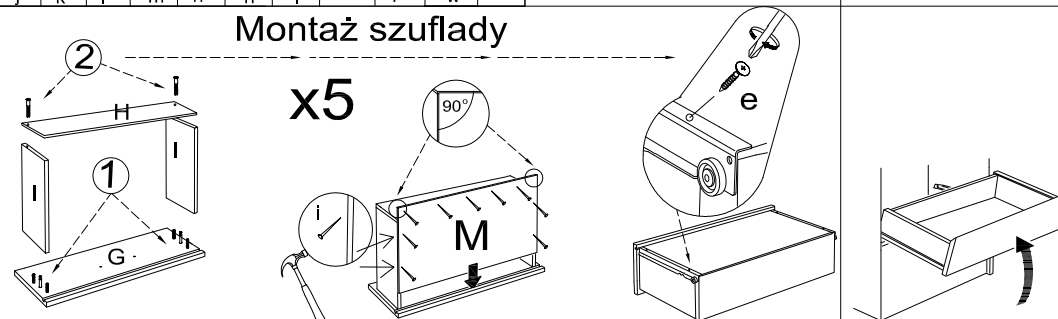


### Montaż stopki w dnie bryty.



### Montaż szuflady

x5



### UWAGA !

- KROK 1:** montujemy akcesoria tzn. nabijamy kołki drewniane, wkręcamy mimosrody itd. do poszczególnych elementów.  
**KROK 2:** łączymy elementy E, A lewy, C, D, A prawy.  
**KROK 3:** przybijamy plecy HDF (L,K) i obsadzamy drzwi oraz szuflady

