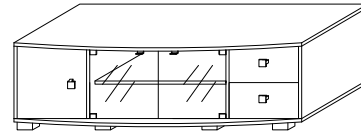
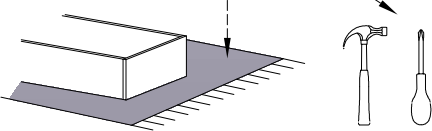


Do montażu potrzebne są :



ZASADY UŻYTKOWANIA MEBLI:

1. Meble powinny być użytkowane zgodnie z ich konstrukcją i przeznaczeniem.
2. Meble powinny być przechowywane i używane w odpowiednich warunkach tj. nie należy dopuszczać do nadmiernego przegrzewania (przesuszenia), urnika wilgoci (zamoczenia, przemrażania).
3. Meble powinny być używane w pomieszczeniach suchych i zabezpieczonych przed szkodliwymi wpływami atmosferycznymi oraz bezpośrednim działaniem promieni słonecznych.
4. Mebel nie należy ustawiać w odległości mniejszej jak 1 metr od czynnych grzejników.

NIE UWZGLĘDNIĄ SIĘ ZGŁOSZEŃ REKLAMACYJNYCH OBEJMUJĄCYCH:

1. Uszkodzenia powstałe w wyniku niewłaściwego przewozu bądź przenoszenia mebli oraz złego montażu, jak również wynikię po sprzedaży ze zdarzeń losowych i innych okoliczności.
2. Uszkodzenia powstałe w wyniku niewłaściwego użytkowania, przechowywania i konserwacji, jak również po stwierdzeniu napraw przez osobę nieupoważnioną.
3. Wady i uszkodzenia w następstwie których obniżono cenę wyrobu.

UWAGA !

- W dniu zakupu mebli należy sprawdzić (najlepiej w sklepie) stan zakupionych mebli tzn.:
1. Czy towar jest zgodny z zamówieniem
 2. Czy elementy nie są uszkodzone i czy ich ilość wraz z akcesoriami jest zgodna z poniższym wykazem

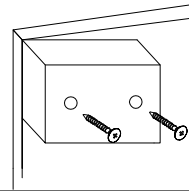
Łączenie zawiasów.



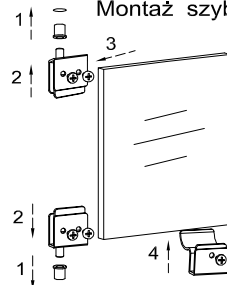
Regulacja drzwi.

Wykaz	Wymiar (mm)	Ilość
A	403x425	2
B	1600x480	2
C	744x438	1
D	403x421	2
E	397x386	1
F	386x197	2
G	365x100	2
H	330x100	4
J	389x400	1
K	1586x425	1
M	353x364	2

Montaż stópki w dnie bryły.



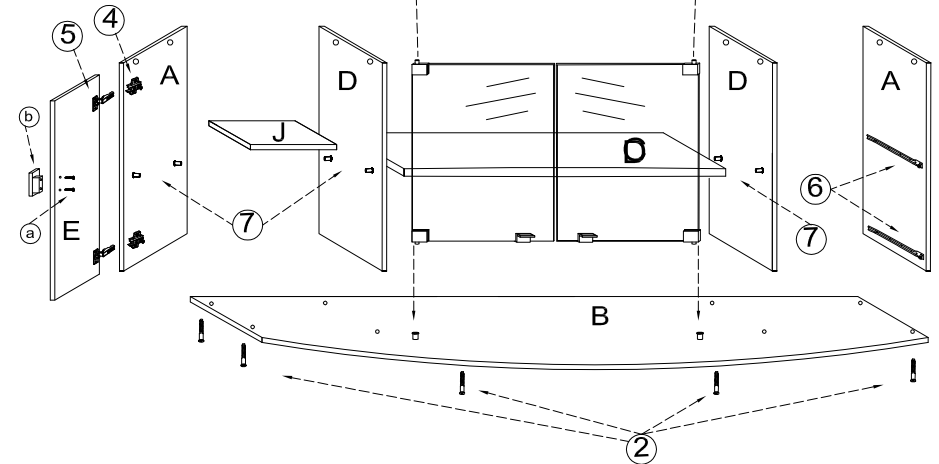
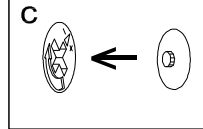
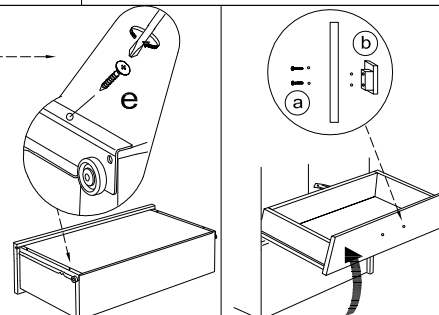
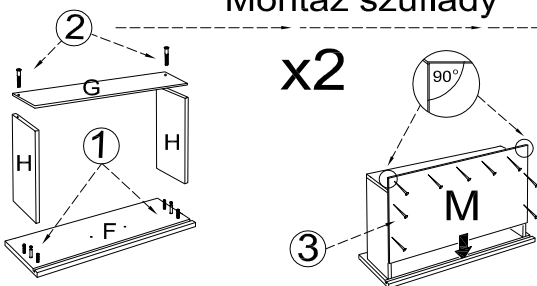
Montaż szyby.



1. wkładamy tuleje plastikowe w nawłety w elemencie
2. następnie zawiese w tuleje.
3. kolejno szybę w zawiese i ostrożnie dokręcamy.
4. na koniec montujemy uchwyt do szyby

Montaż szuflady

x2



UWAGA !

KROK 1: montujemy akcesoria tzn. nabijamy kolki drewniane, wkręcamy mimosrody ltd. do poszczególnych elementów.

KROK 2: łączymy elementy D,A,B dodajemy kolejno C,J.

KROK 3: przybijamy plecy HDF (K), obsadzamy drzwi, szuflady oraz szyby według schematu z pierwszej strony.

