

# RODOS 200

Ⓓ Montageanleitung

Ⓐ Handleiding voor de montage

Ⓙ Montaj talimatı

Ⓕ Notice de montage

Ⓒ Montážní návod

Ⓗ Szerelési útmutató

Ⓒ Assembly Instructions

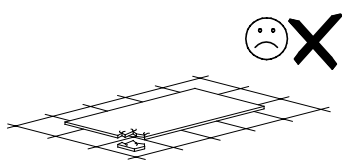
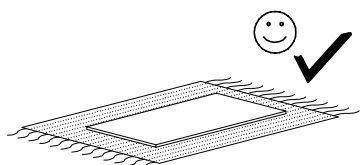
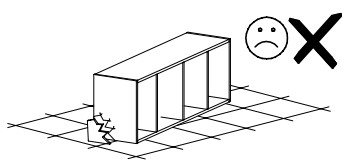
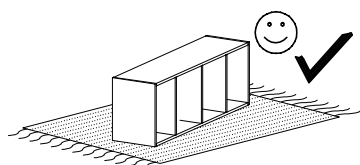
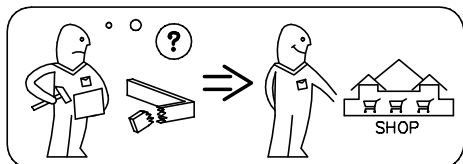
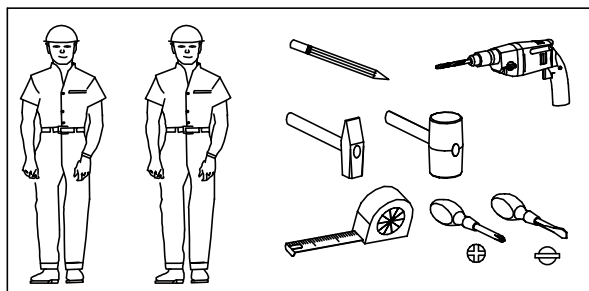
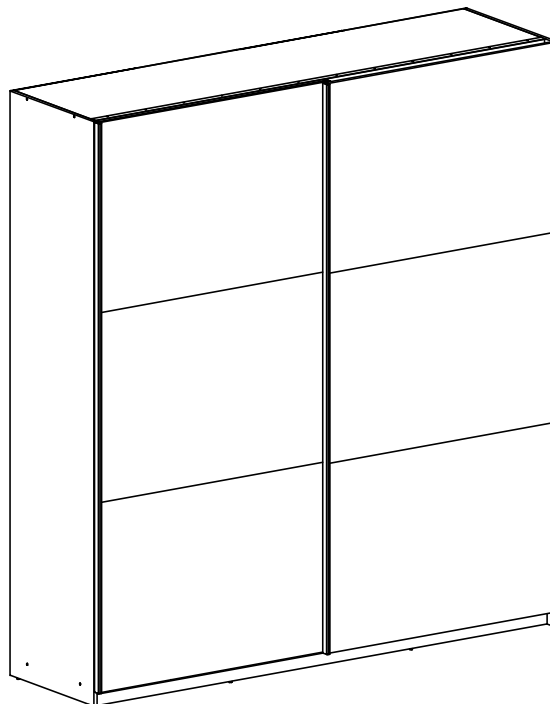
⒲ Instrukcja montażu

Ⓔ Инструкция по монтажу

Ⓘ Istruzioni di montaggio

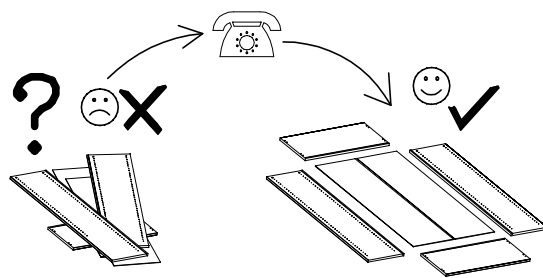
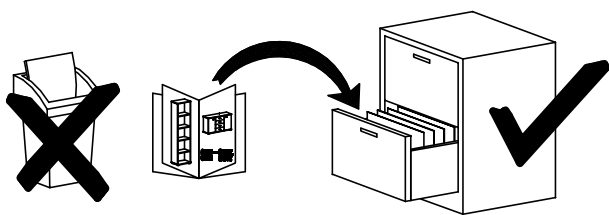
Ⓔ Návod na montáž

Ⓓ Instrucțiunile de montaj



**Uwaga – Upozornini – Achtung – Attention – Caution – Figyelem  
Attenzione – Opgelet – Внимание – Atentie – Upozornenie – Dikkat**

PL	Czyszczenie należy wykonać wyłącznie za pomocą ściereczki lub lekko nawilżonego ręcznika. Nie stosować środków czyszczących do szorowania.
CZ	Čistění je nutné vykonávat výhradně pomoci utěrky nebo lehce navlhčeného ručniku. Nepoužívejte čisticí prostředky obsahující abrazivní částice.
D	Bitte nur mit einem Staubtuch oder leicht feuchtem Lappen reinigen. Keine scheuernden Putzmittel verwenden.
GB	Please only clean with duster or damp cloth. Do not use any abrasive cleaners.
F	Le nettoyage se fait uniquement à l'aide d'un torchon ou d'une serviette légèrement mouillée.
HU	A tisztítás kizárólag törölruha vagy enyhén nedvesített törölköző segítségével végezhető. Súroló hatású tisztítószerket nem szabad használni.
I	Pulire esclusivamente con un panno o un asciugamano umido.
NL	Reinig allen met een stofdoek of een lichtjes vochtige doek. Gebruik geen schurende poetsmiddelen.
RU	Очищайте от пыли тряпкой или слегка влажной ветошью. Не допускаются применение чистящих средств, не пред-назначенных для ухода за мебелью.
RO	Curabare trebuie efectuată numai cu o cârpă sau cu un prosop usor umzeit. Nu utilizati agenți de curabare abrazivi.
SK	Čistení je nutné vykonávat výhradně pomoci utierky nebo ľahko zvlhnutým ručníkom. Nepoužívajte čistiace prostriedky obsahujúci abrazívni častice.
TR	Lütfen sadece bir toz bezile veya hafif nemli yumusak bir bezle siliniz. Asindirici temizlik malzemeleri kullanmayiniz.

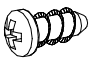
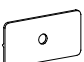
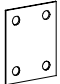
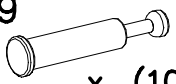





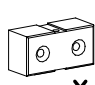

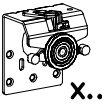
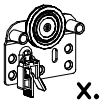
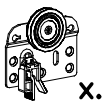
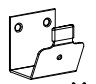
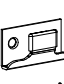


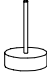
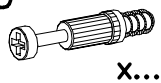






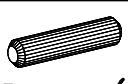
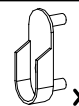
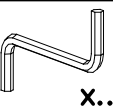


WYMIARY ELEMENTÓW  
 PART GUIDE  
 MASSE DER BAUTEILE

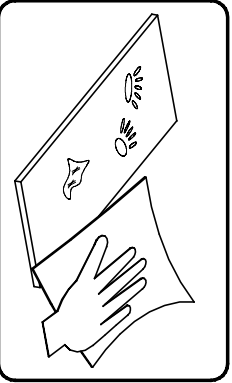
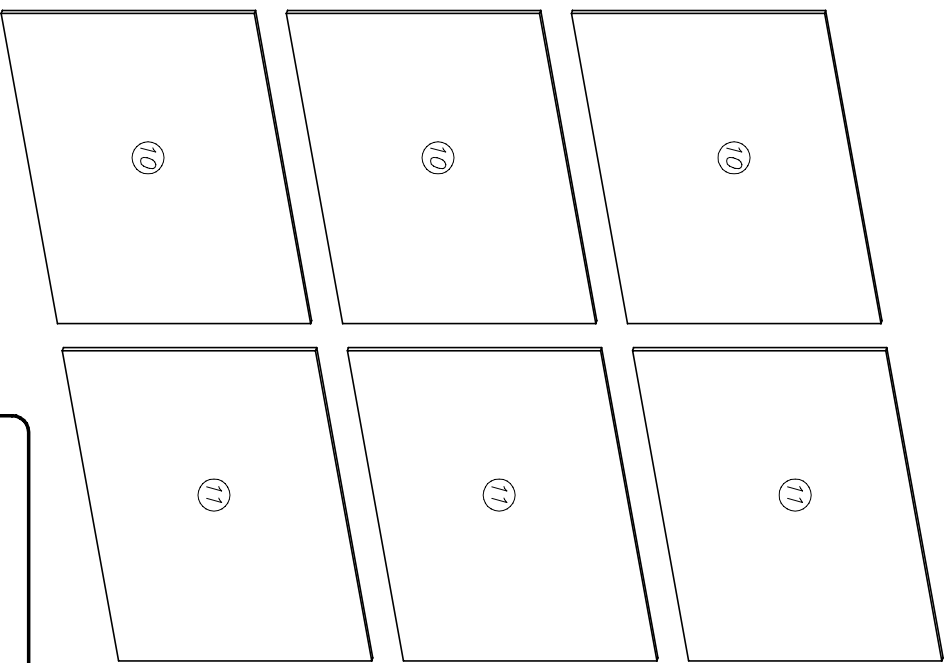
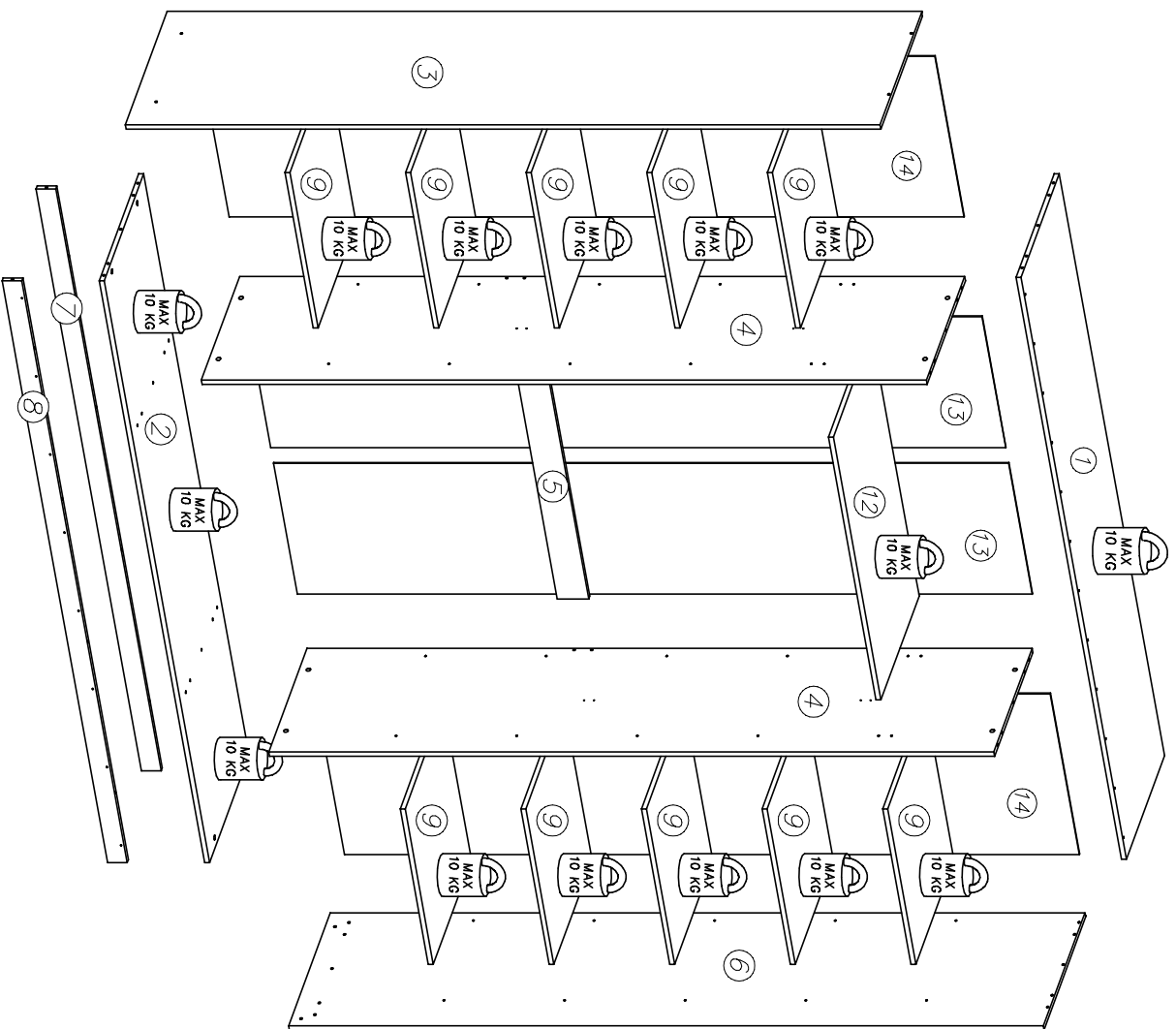
No.	L[mm]	W[mm]	T[mm]	Stc.
1	564	1970	16	1
2	582	1970	16	1
3	2440	590	16	1
4	2344	564	16	2
5	100	1000	16	1
6	2440	618	16	1
7	64	1970	16	1

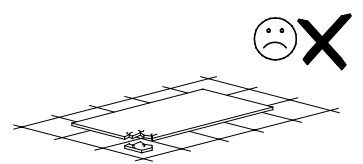
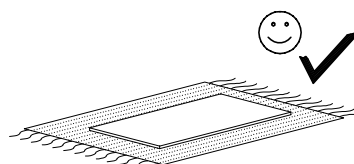
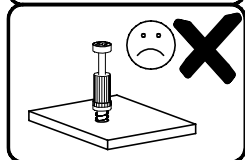
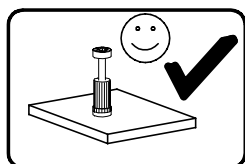
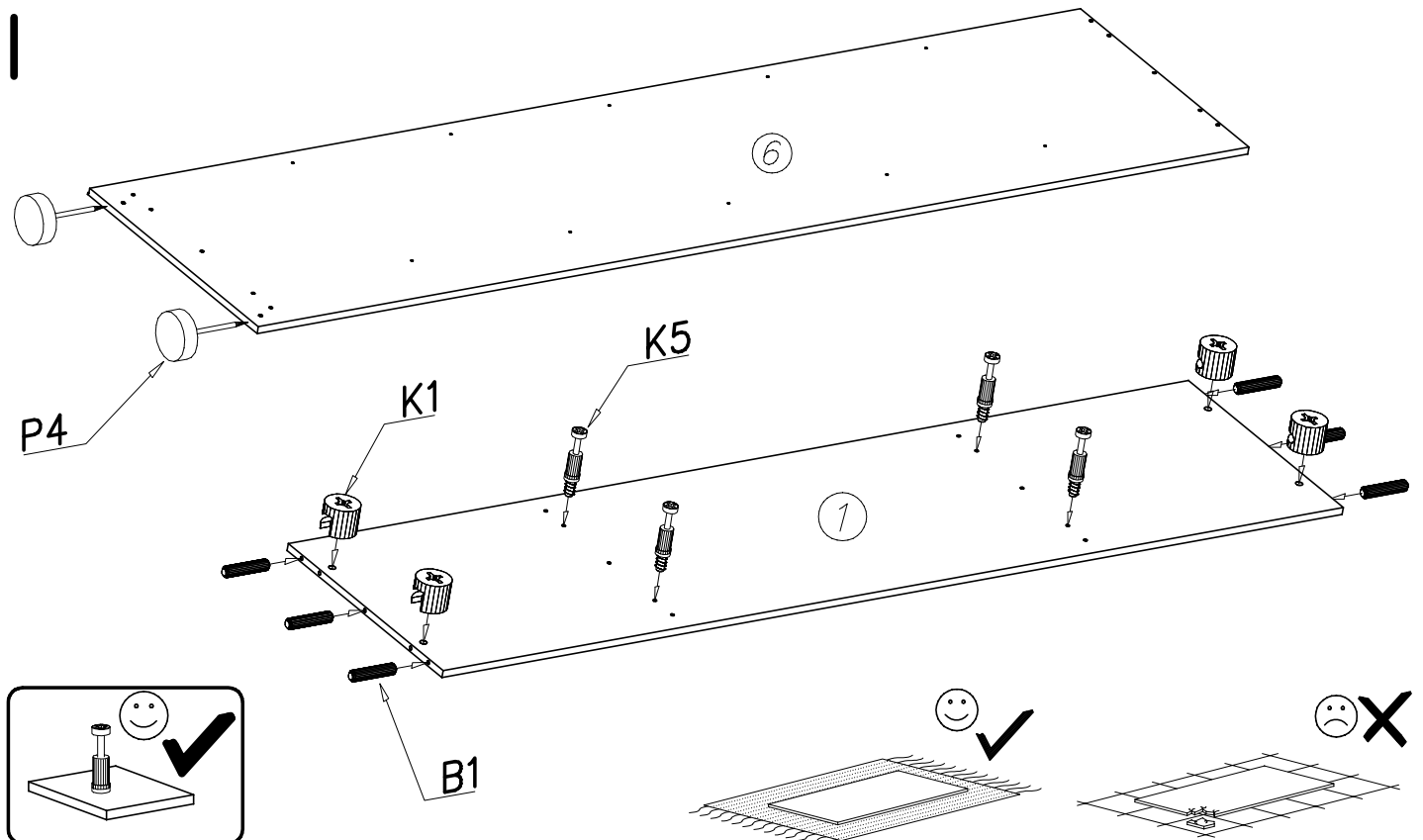
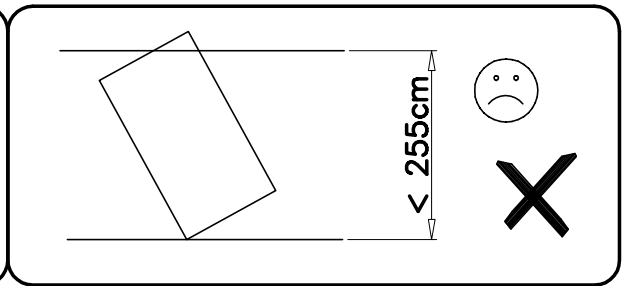
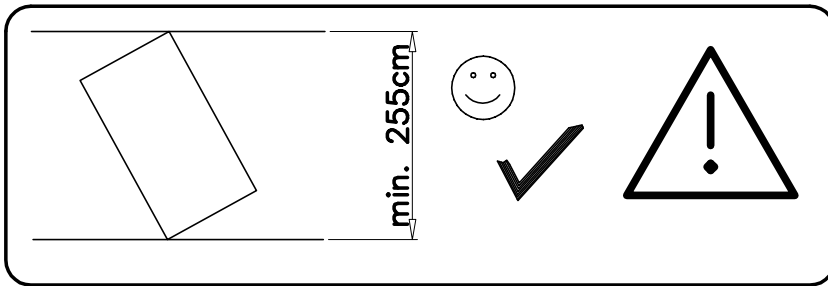
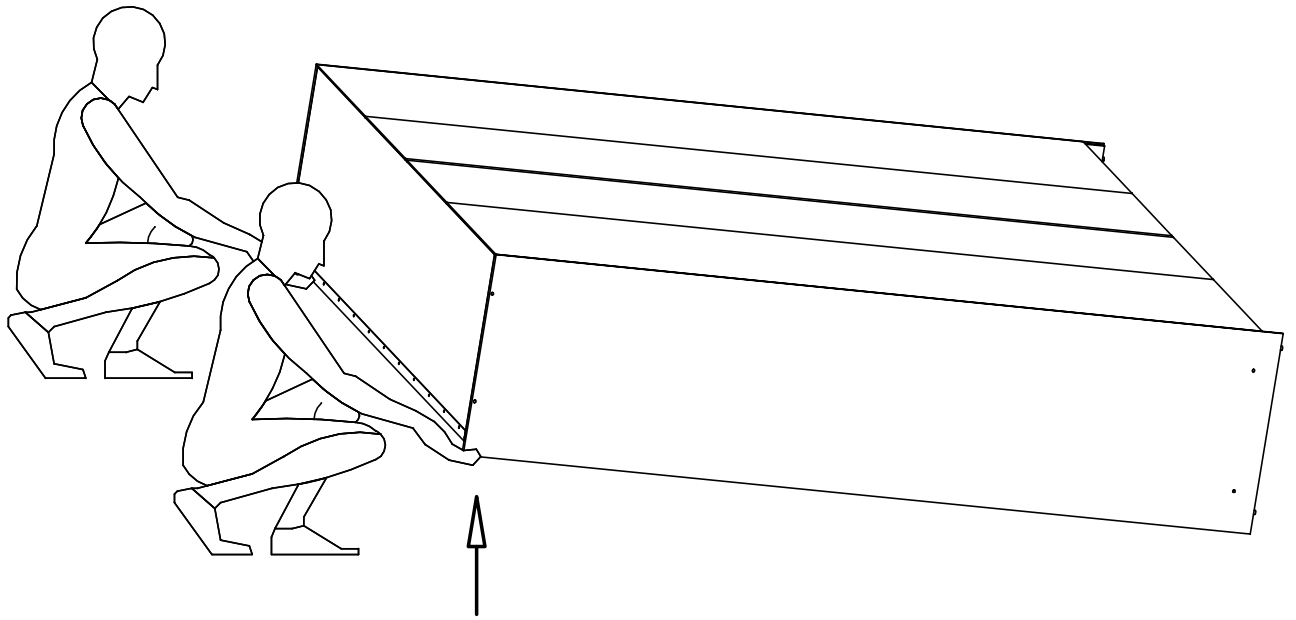
No.	L[mm]	W[mm]	T[mm]	Stc.
8	64	1970	16	1
9	564	469	16	10
10	1010	800	16	3
11	1010	800	20	3
12	564	1000	16	1
13	2375	507	2,5	2
14	2375	487	2,5	2

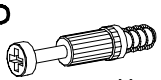





G38  6,3x16 x...(68)	S17  x...(30)	M28  x...(8)	K19  x...(10)	F10  x...(44)	
G29  6x11 x...(24)	G36  3,5x13 x...(16)	G12  4x25 x...(4)	T33  x...(2)	T30  x...(2)	T32  x...(1)
T23  x...(2)	T24  x...(1)	T25  x...(1)	T26  x...(2)	T27  x...(2)	T31  x...(3)
W4  x...(120)	P4  x...(8)	K5  x...(8)	K1  ø15x12 x...(18)	T28  x...(1)	T29  x...(1)
I12  x...(18)	S1  2340mm x...(1)	S5  x...(2)	B1  ø8x35 x...(38)	S18  x...(4)	W2  x...(1)

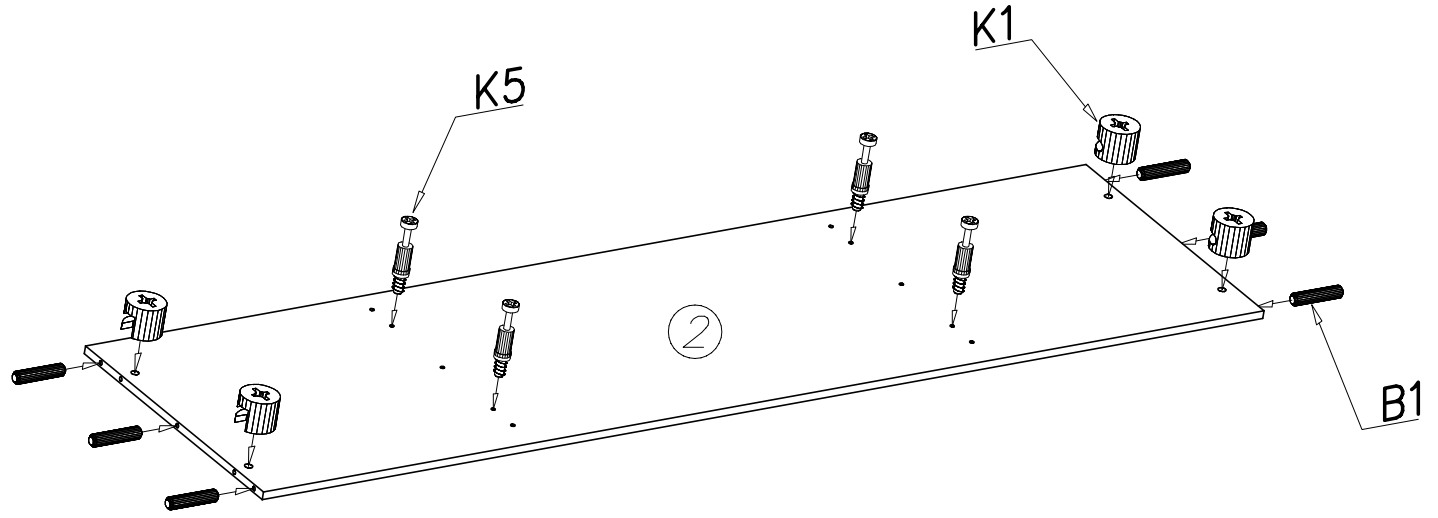
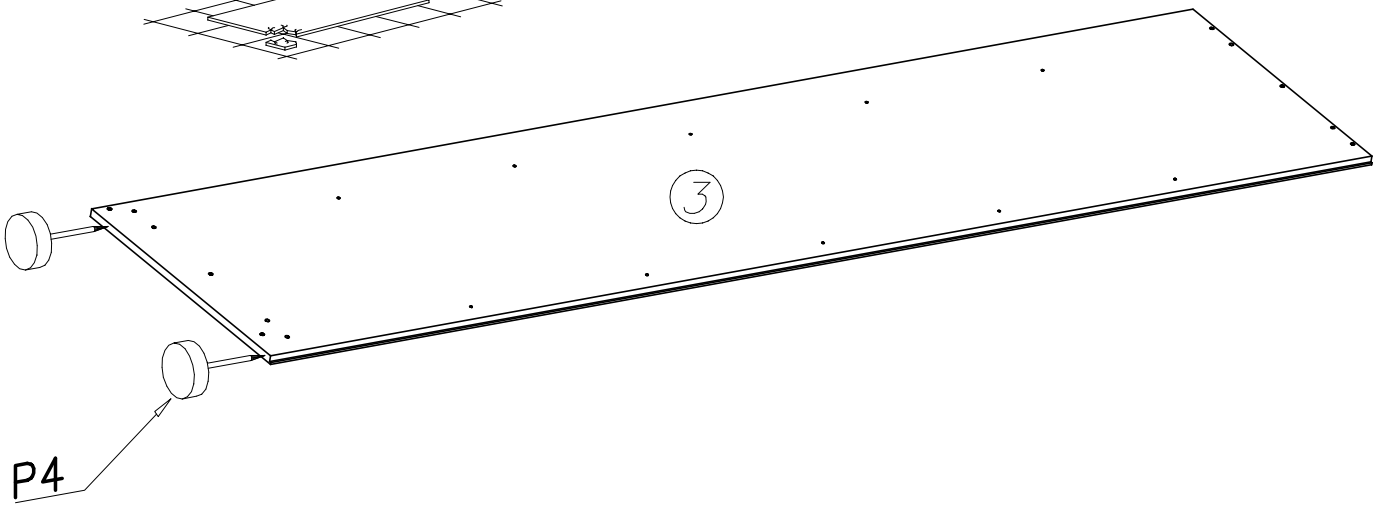
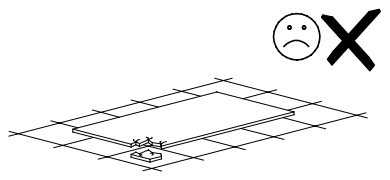
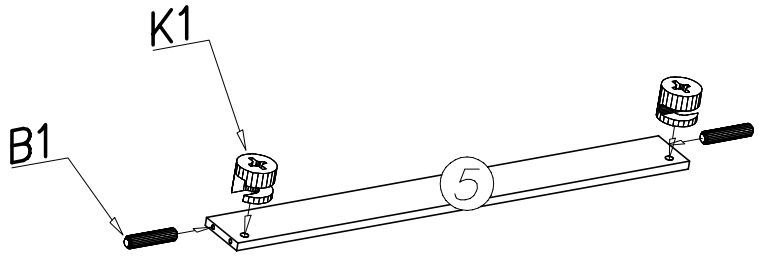
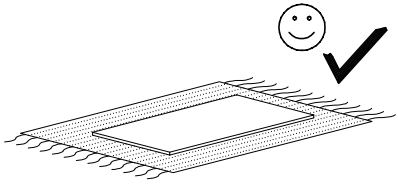
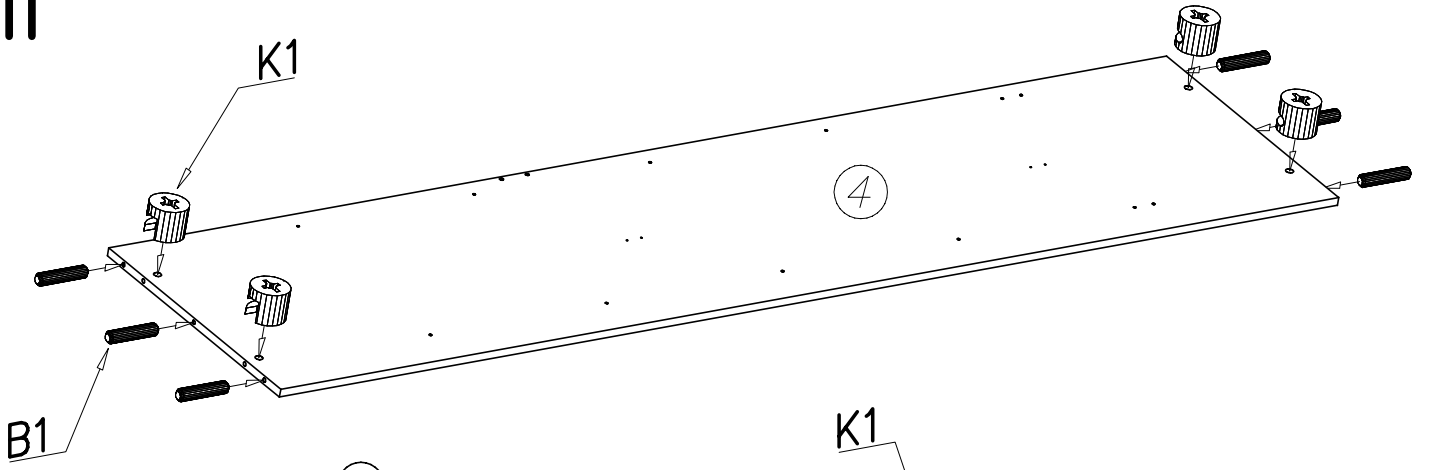
SERVICECARD / CARTE SERVICE / CARTA DI SERVIZIO / SERVISNI KARTA / Сервисна карта / SERVICEKORT  
SERVICE-KÄRTYA / SERVIŠNÁ-KARTA / SERVINA KARTICA / CARD SERVICE / СЕРВИСНАЯ КАРТА

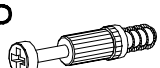







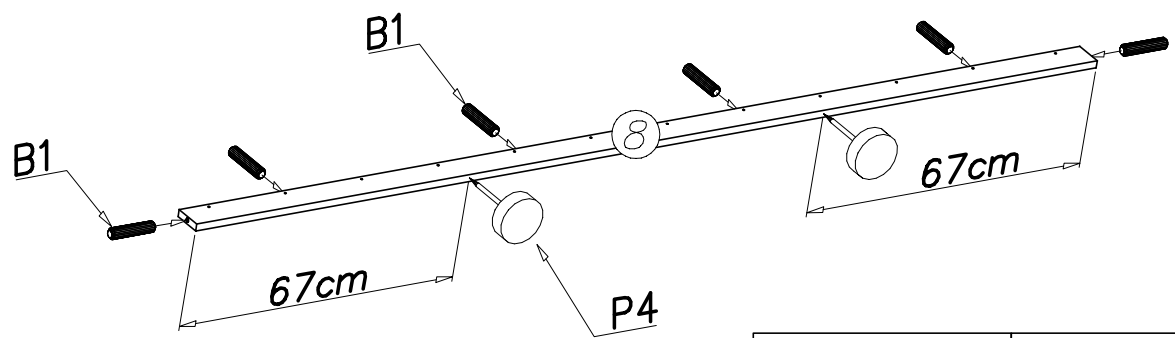
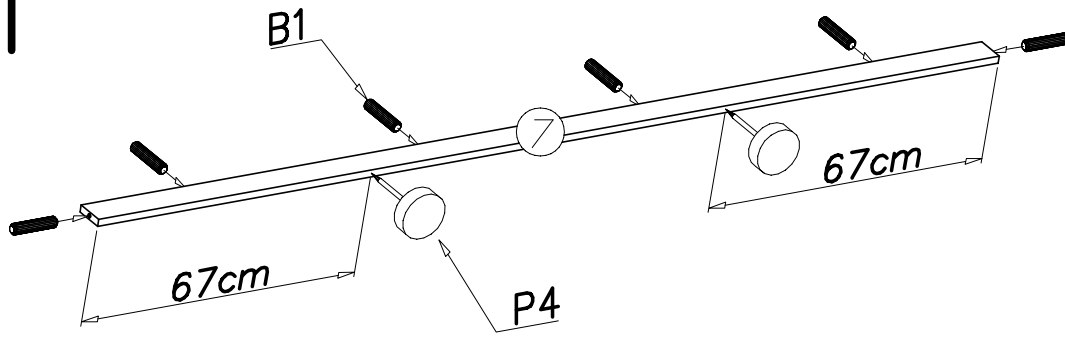
<b>K5</b>  x...(4)	<b>P4</b>  x...(2)	<b>K1</b>  Ø15x12 x...(4)	<b>B1</b>  Ø8x35 x...(6)
---	---	--	---



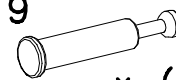
II



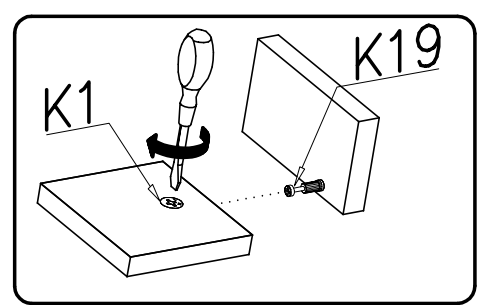
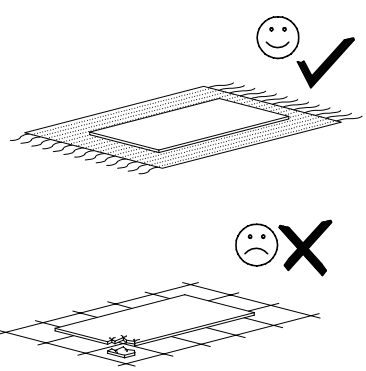
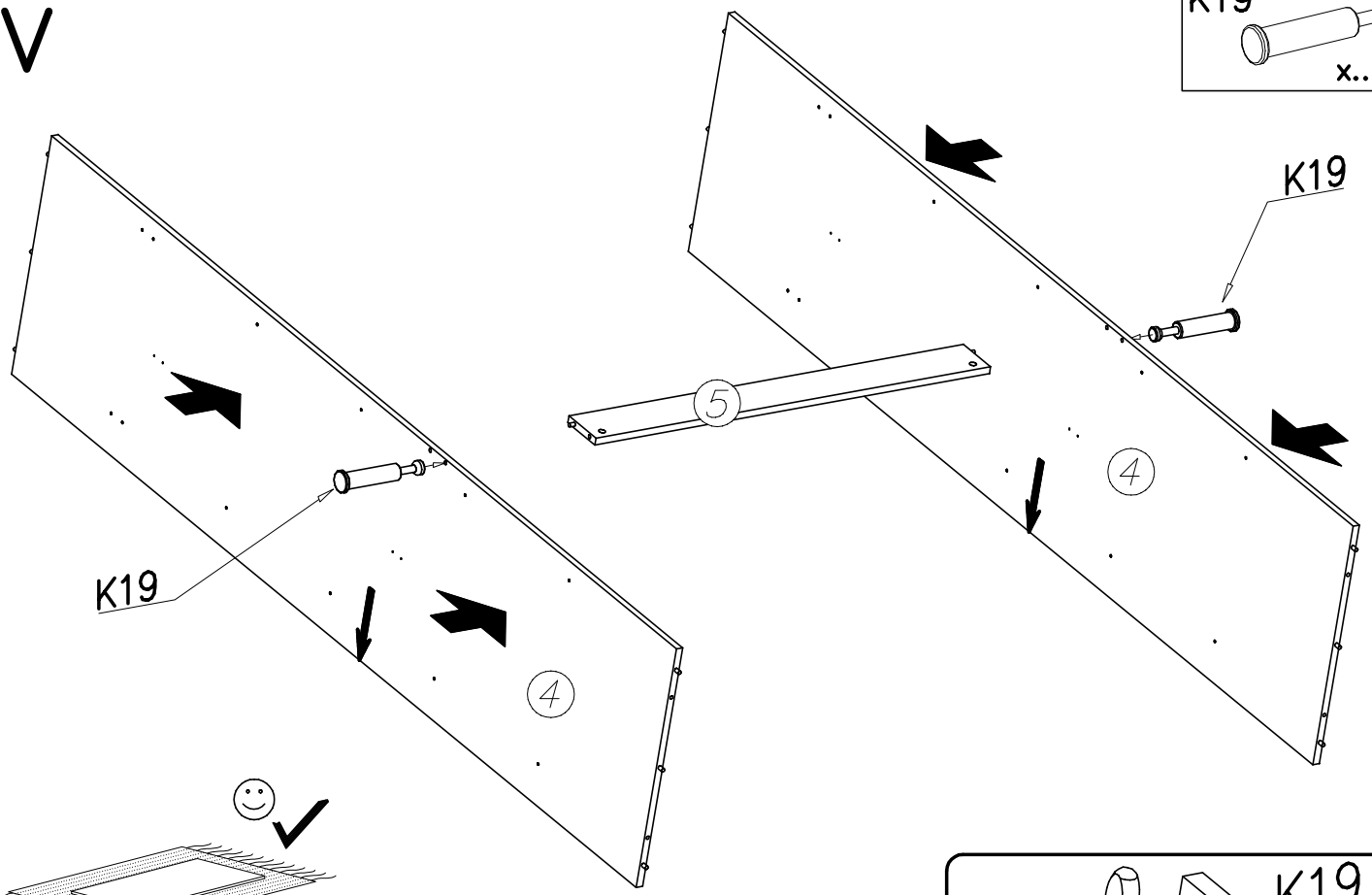
<p>K5</p>  <p>x...(4)</p>	<p>P4</p>  <p>x...(2)</p>	<p>K1</p>  <p>∅15x12 x...(14)</p>	<p>B1</p>  <p>∅8x35 x...(20)</p>
--	--	--	---

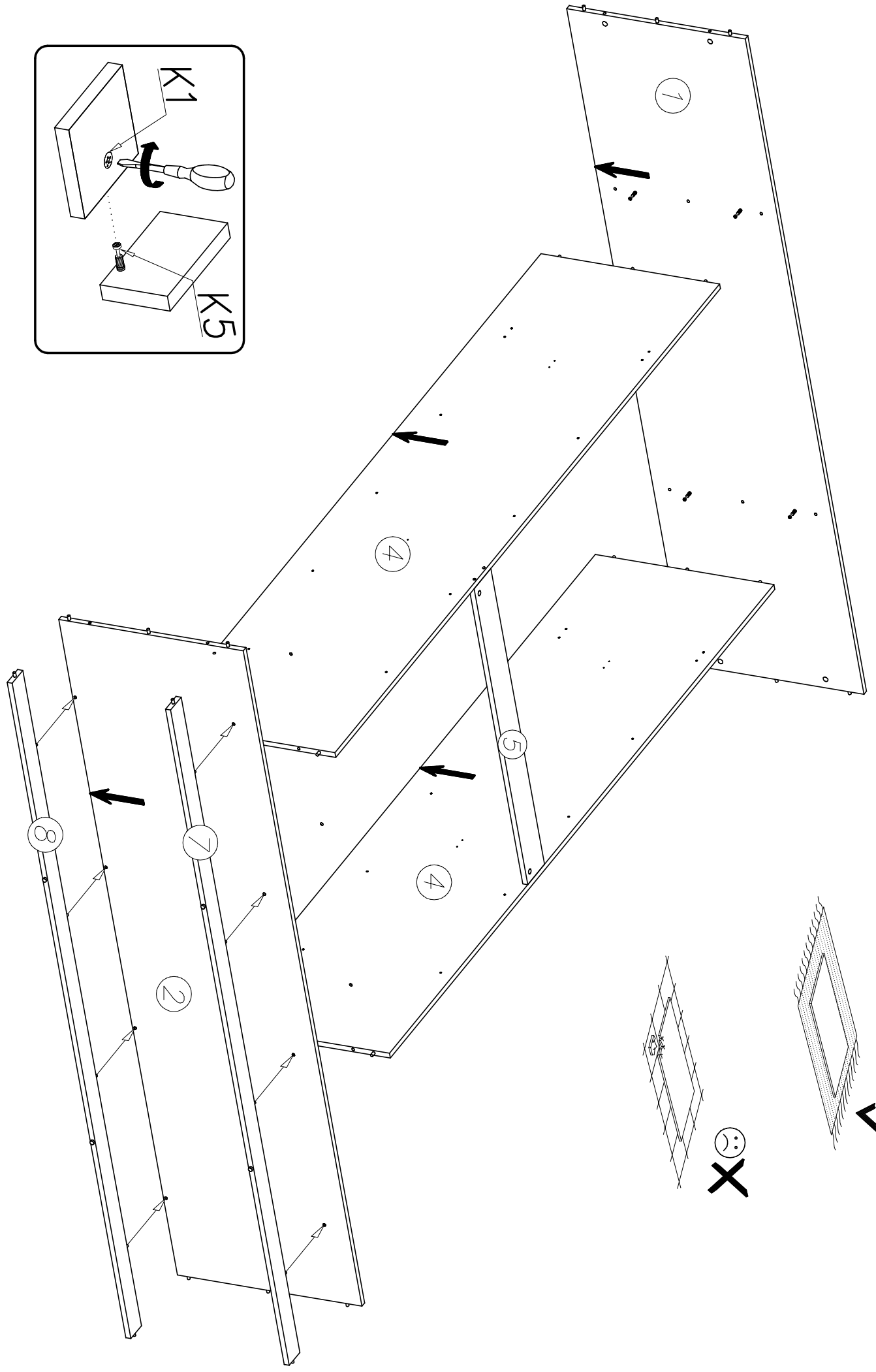
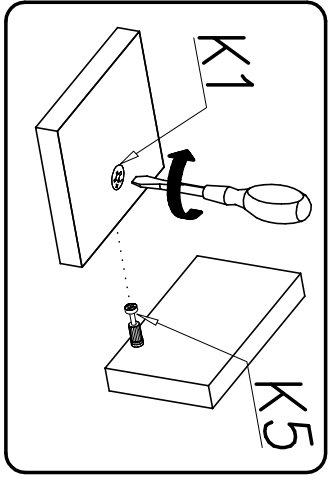
III

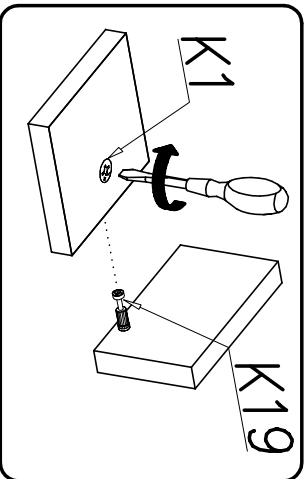
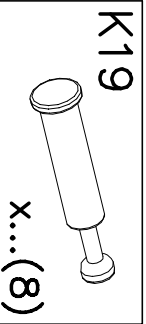
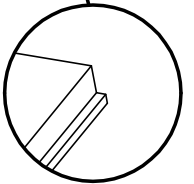
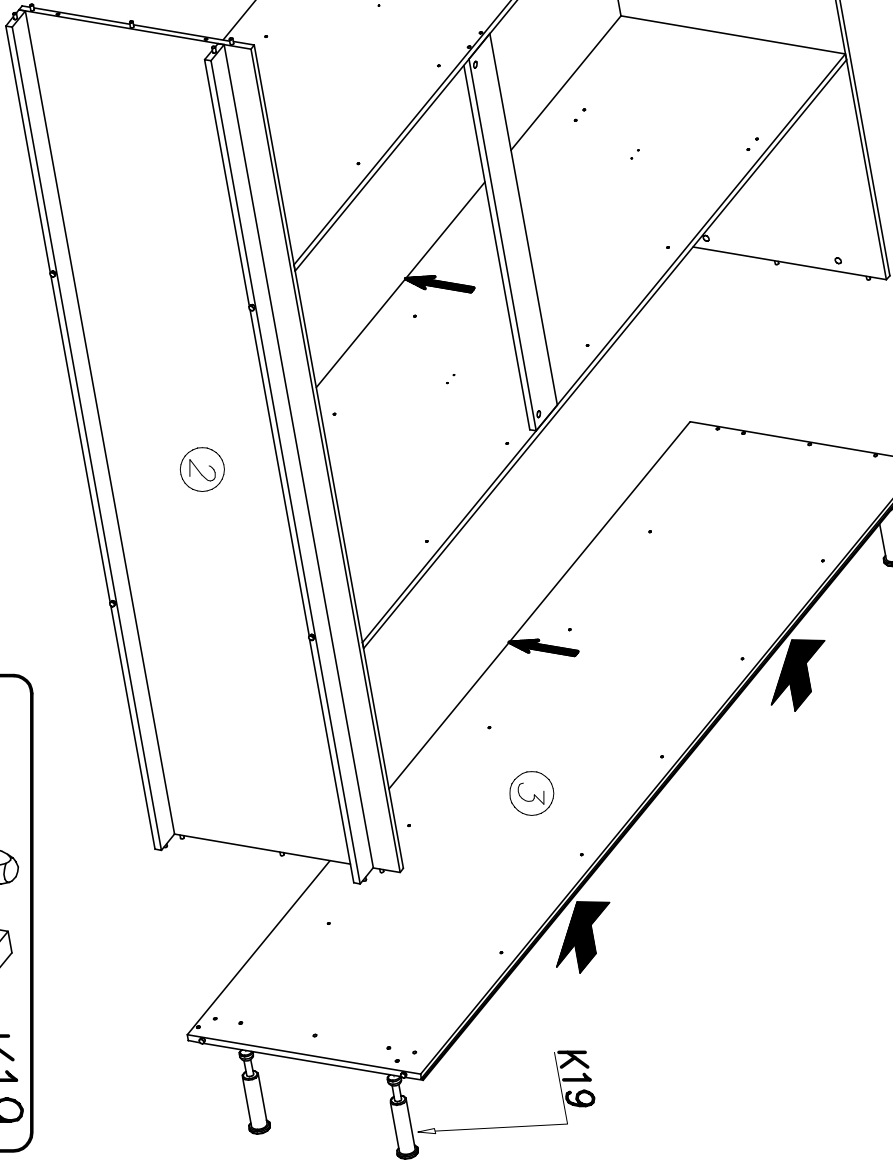
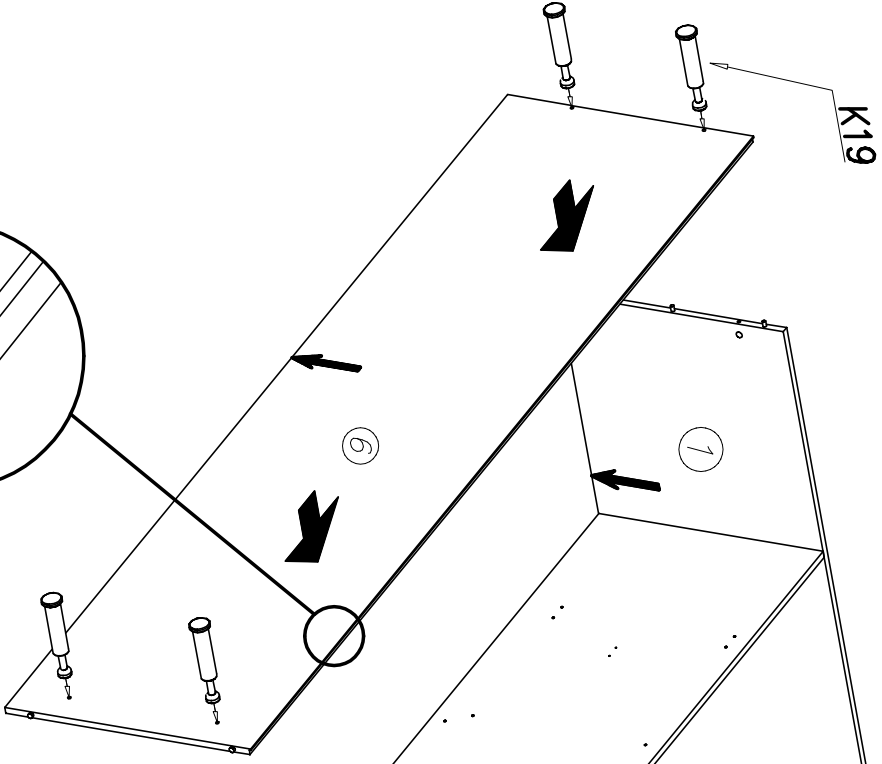
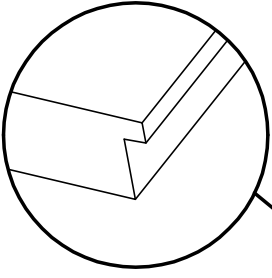
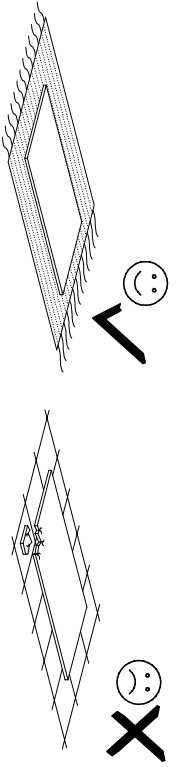


<p>P4</p>  <p>x...(4)</p>	<p>B1</p>  <p>∅8x35 x...(12)</p>
<p>K19</p>  <p>x...(2)</p>	




IV

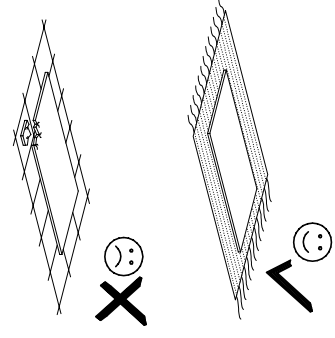
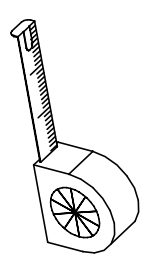
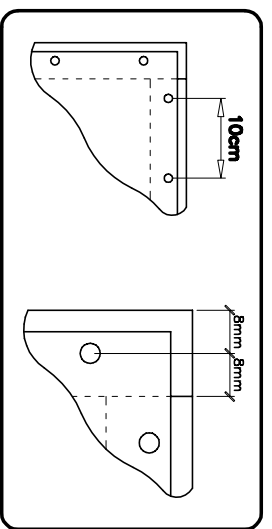
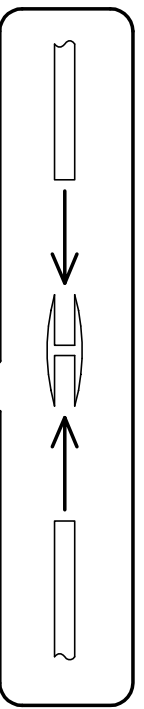
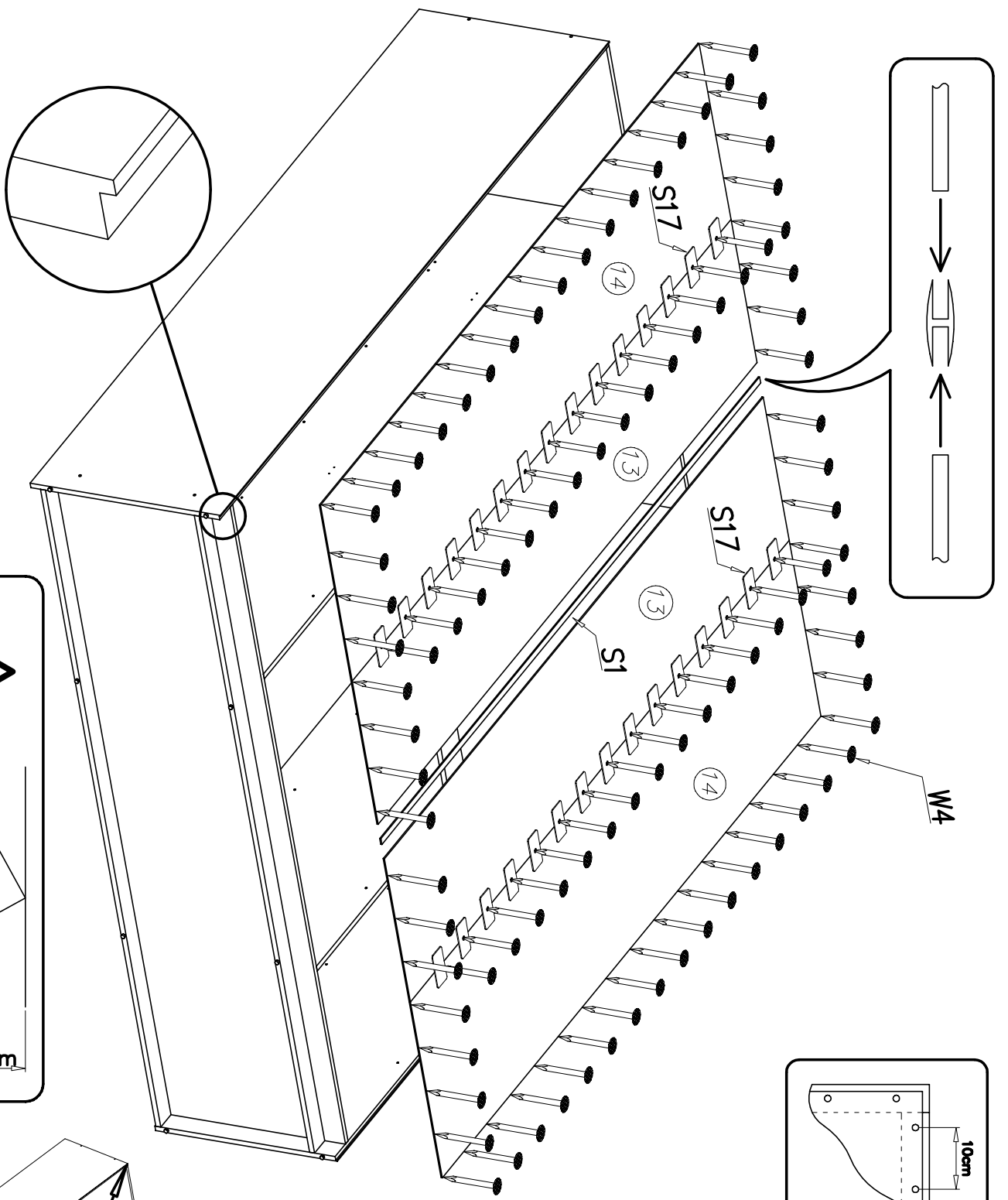
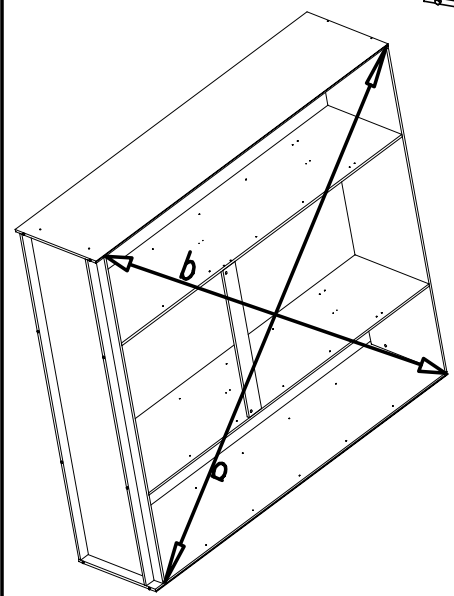
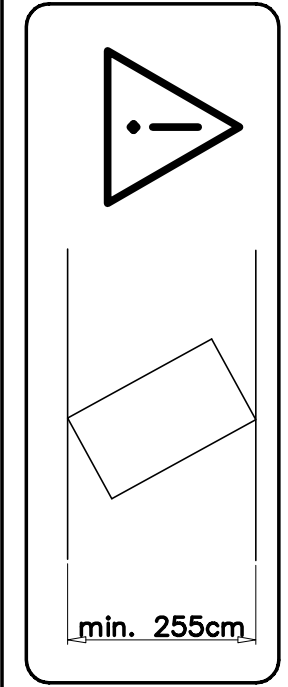




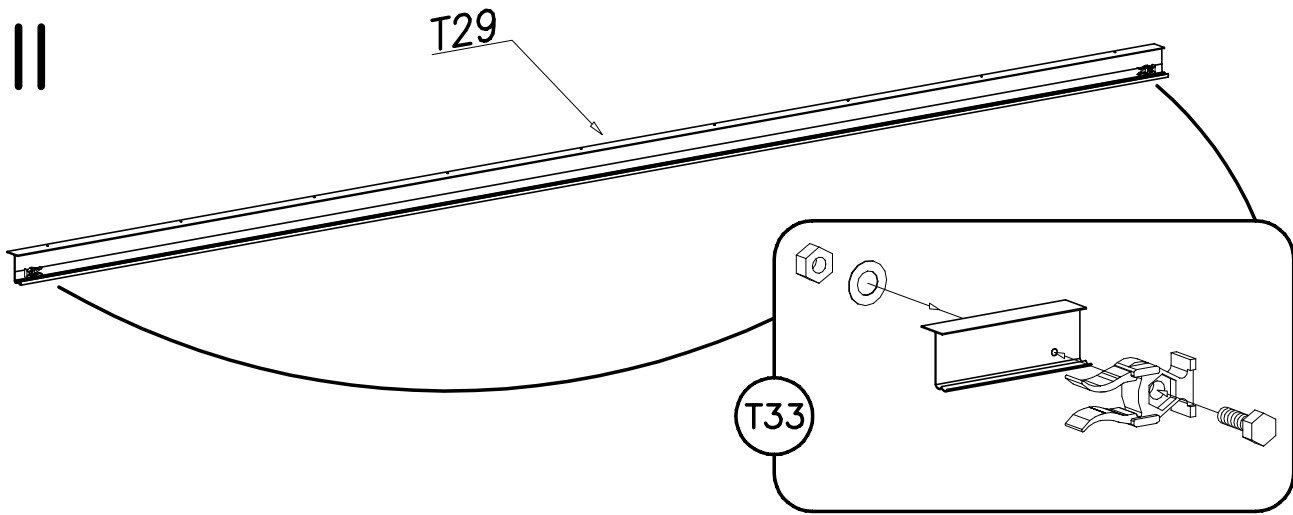






- S17  x... (30)
- S1  x... (1)
- W4  x... (120)

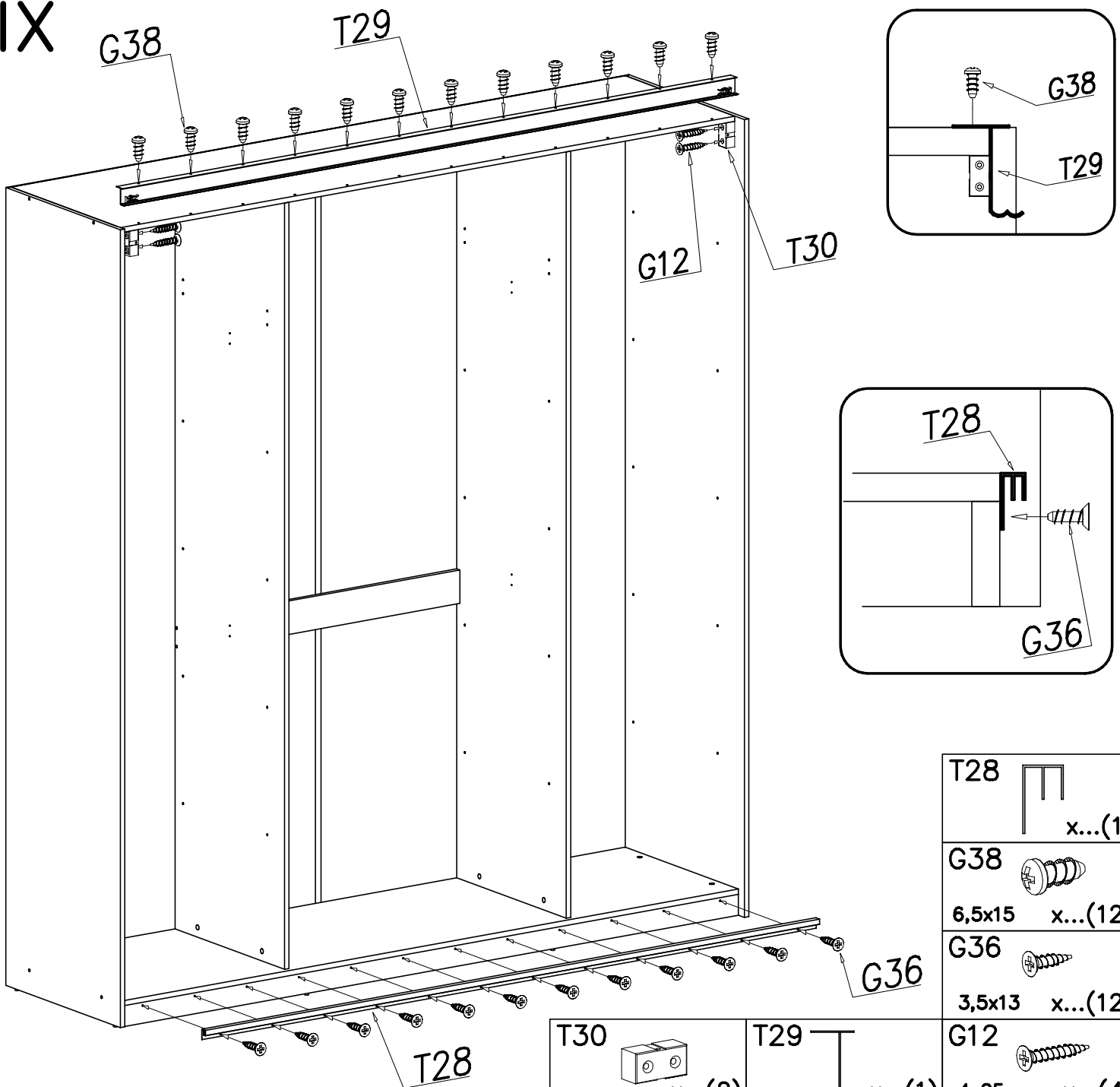


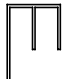



# VIII

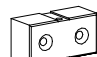



T33  x...(2)	T29  x...(1)
---	---

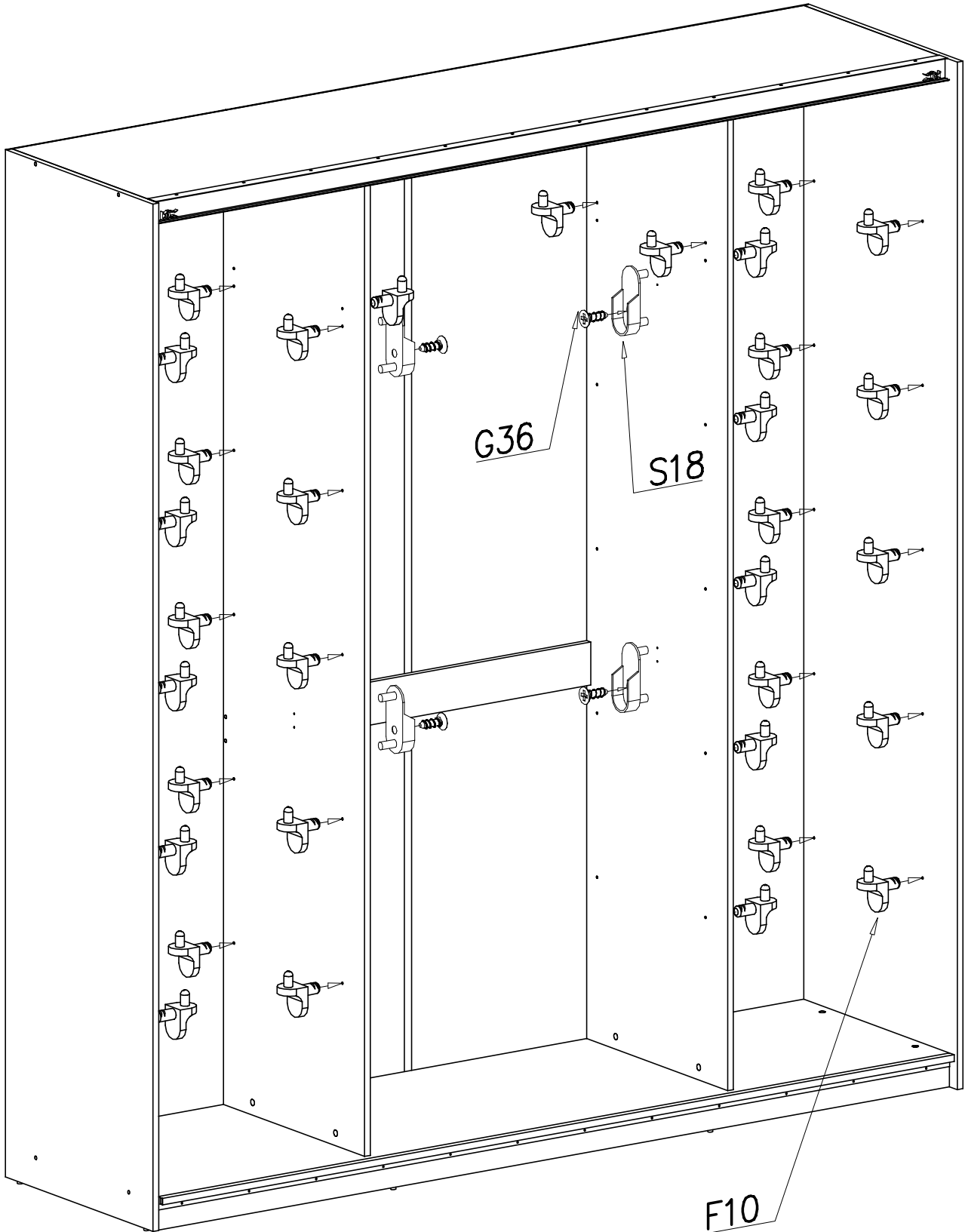
# IX

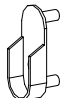

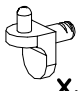


T28  x...(1)
G38  6,5x15 x...(12)
G36  3,5x13 x...(12)
G12  4x25 x...(4)

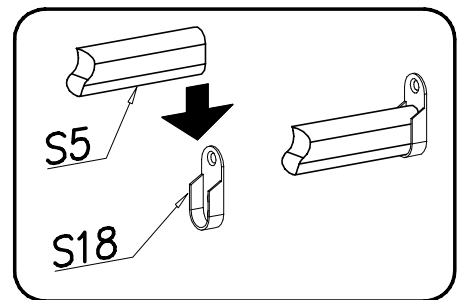
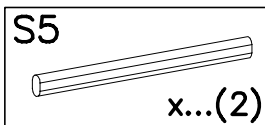
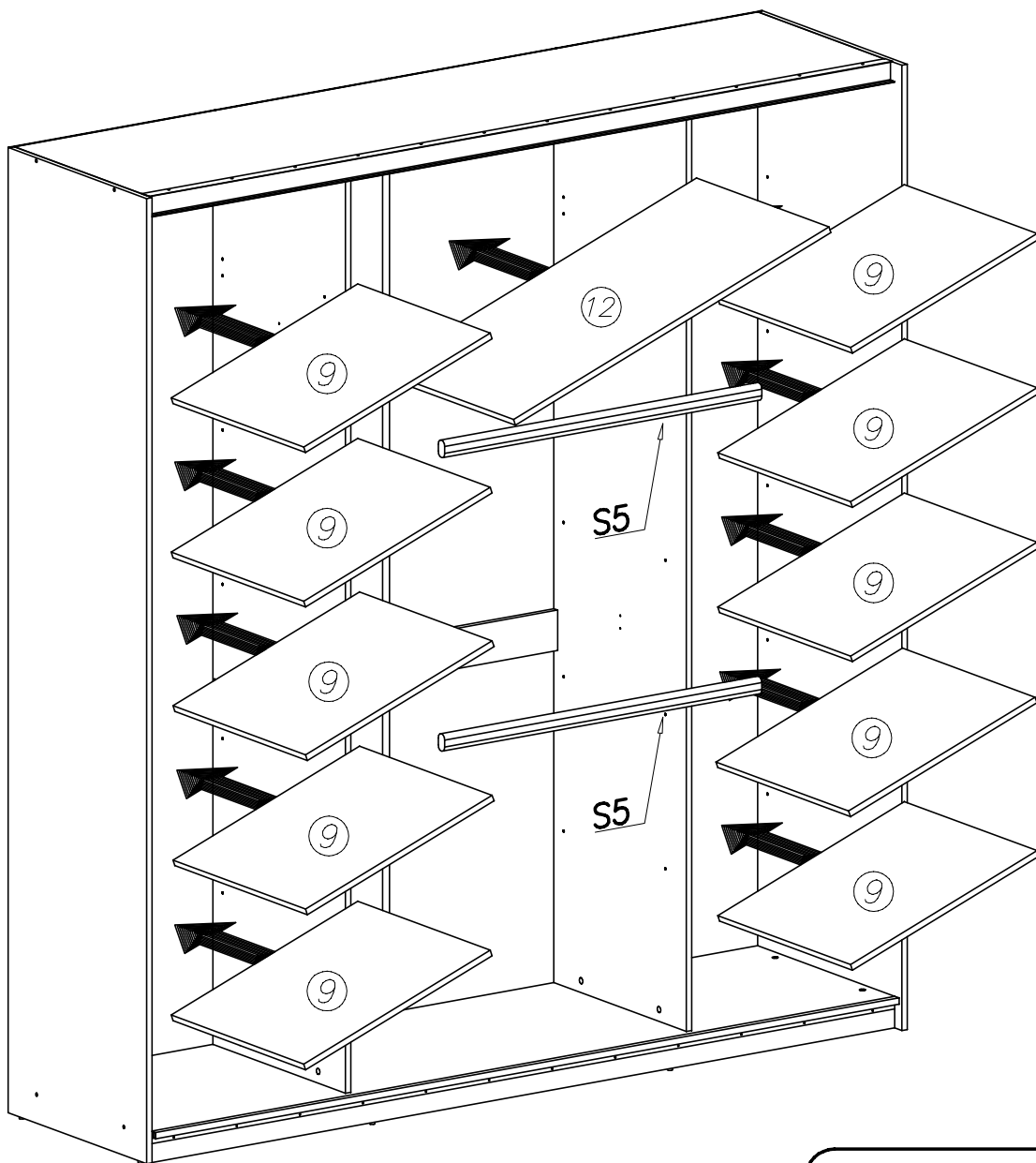
T30  x...(2)	T29  x...(1)
---	---

X

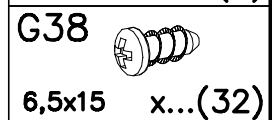
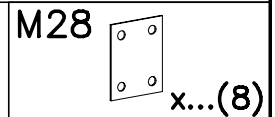
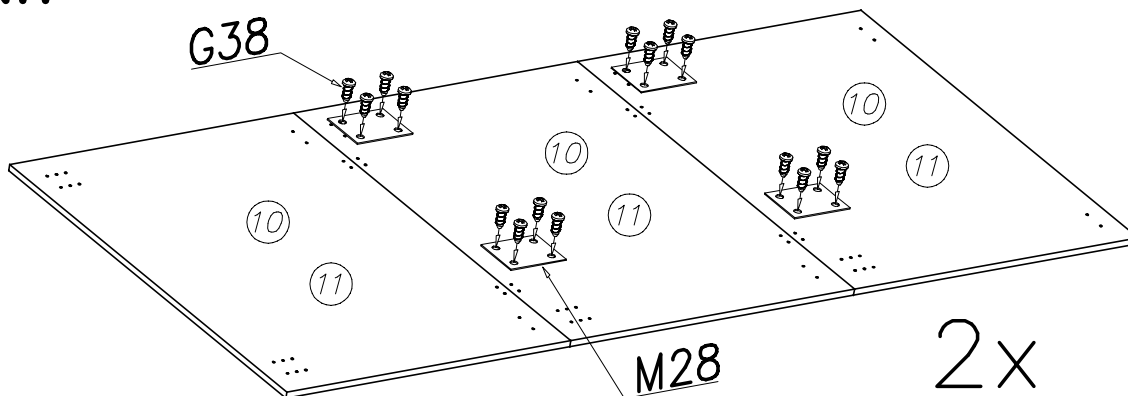


S18		G36		F10	
	x...(4)	3,5x13	x...(4)		x...(44)

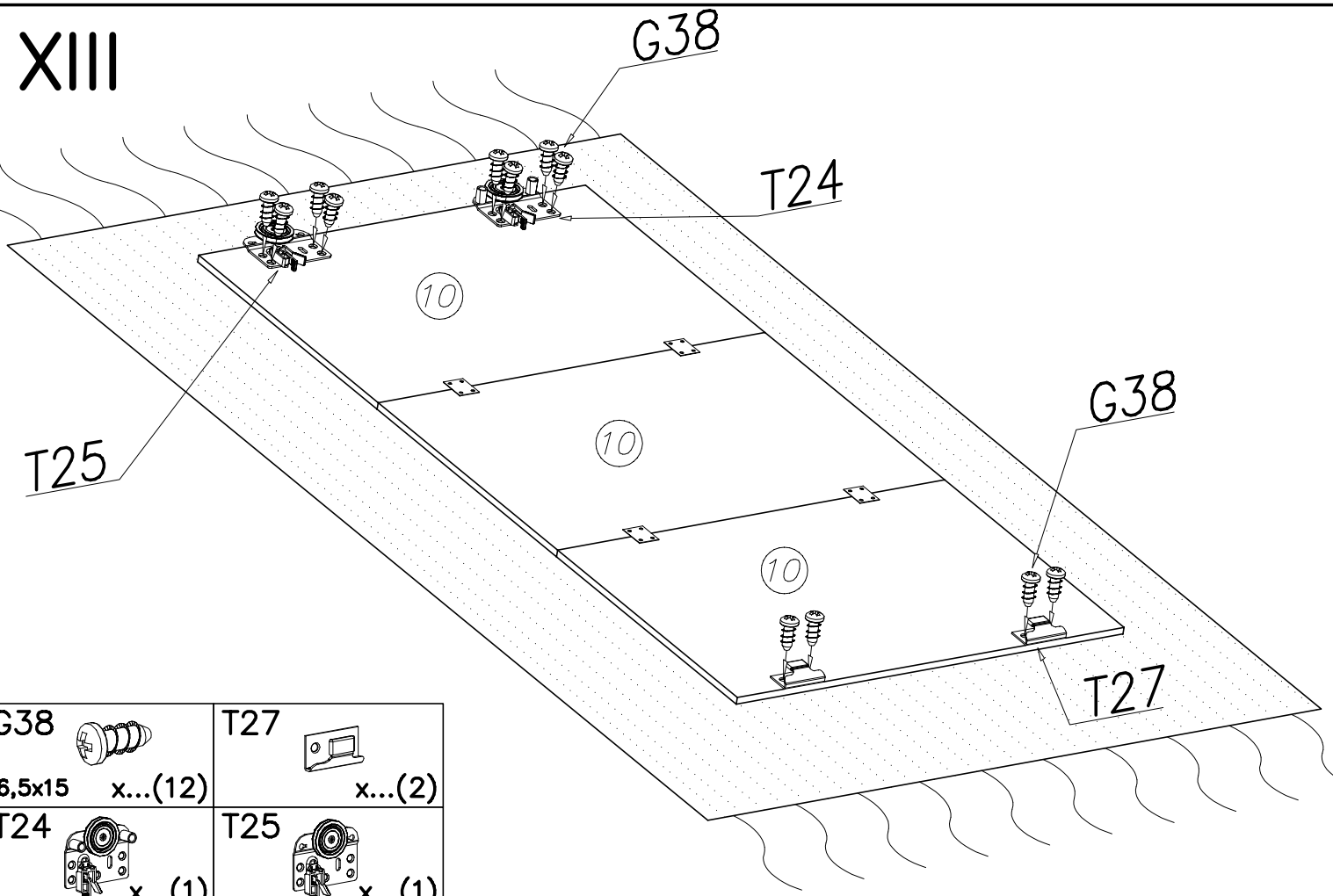
# XI



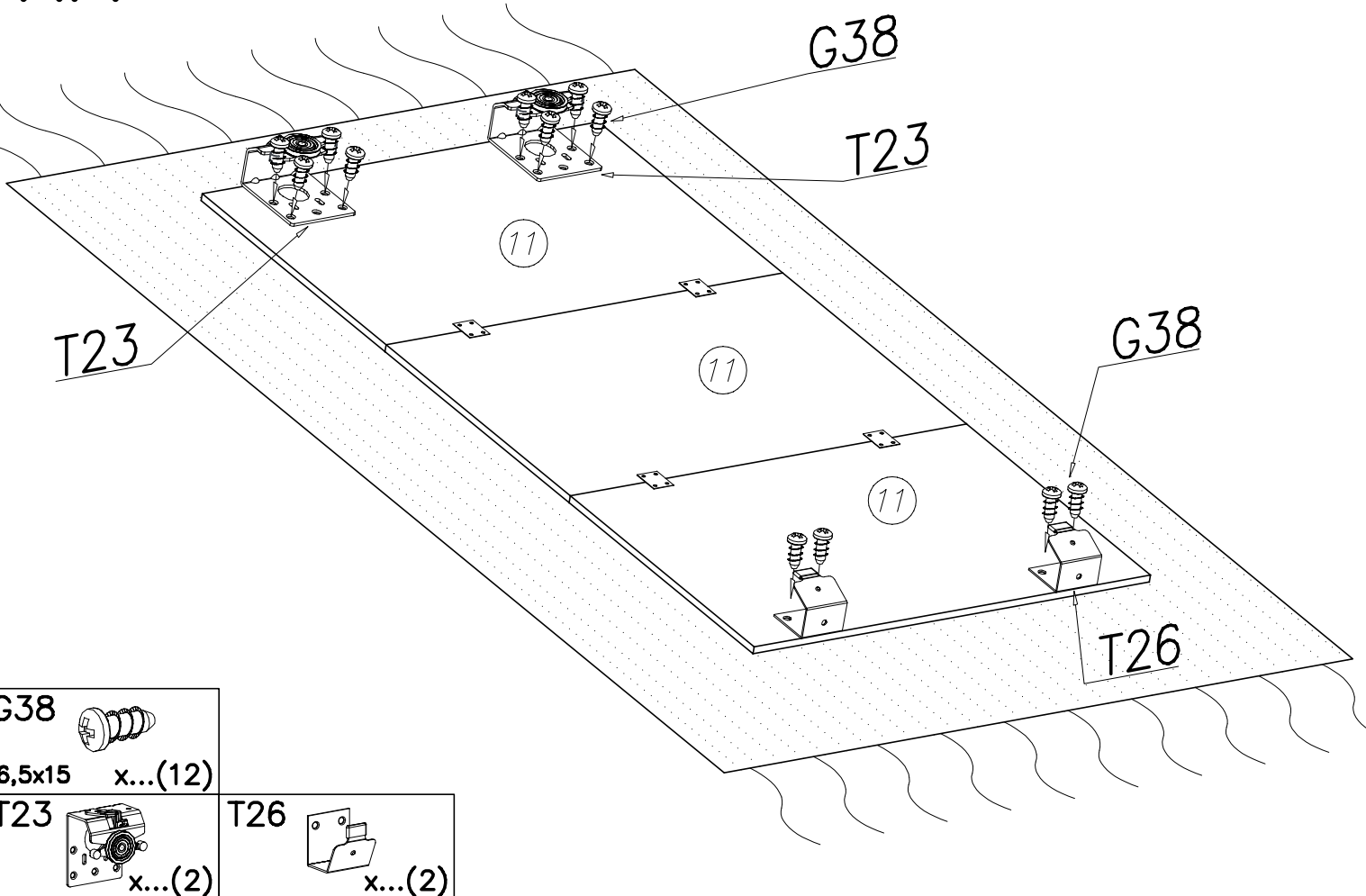
# XII



# XIII



# XIV



# XV

G29

G29

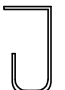
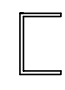

T31

10

10

10

T32

T31		x...(1)
T32		x...(1)
G29		6x11 x...(12)

# XVI

G29

G29

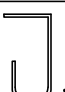

T31

11

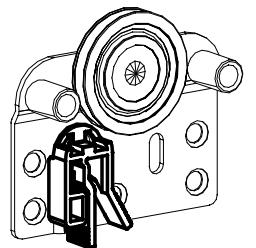
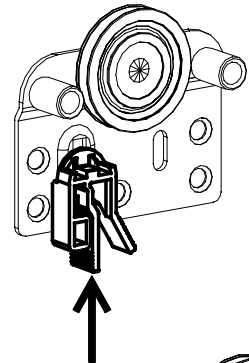
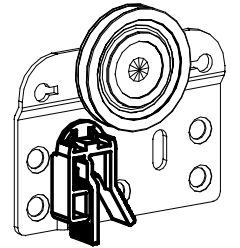
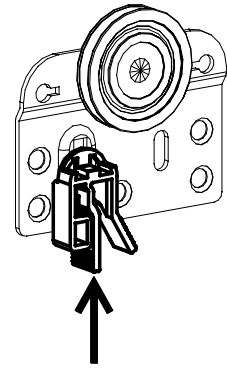
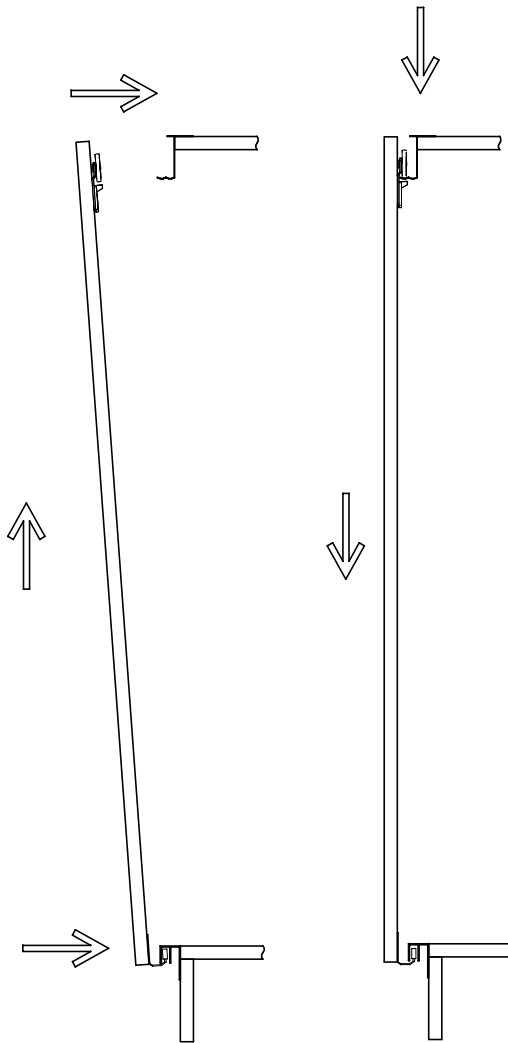
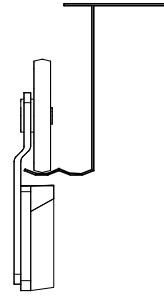
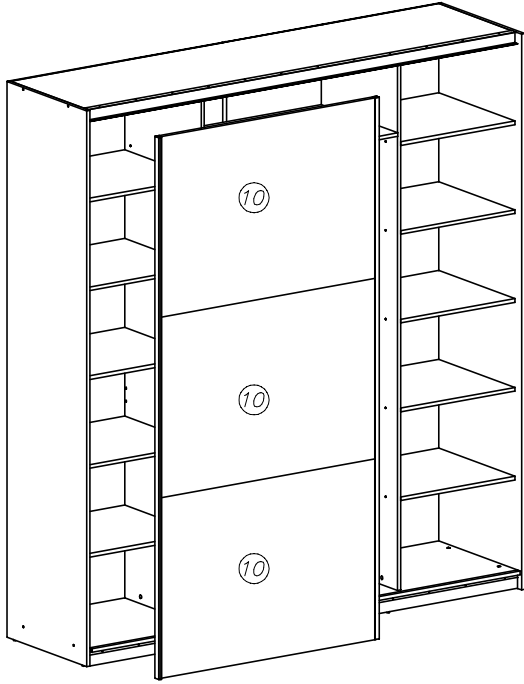
11

11

T31

T31		x...(2)
G29		6x11 x...(12)

# XVII



# XVIII

