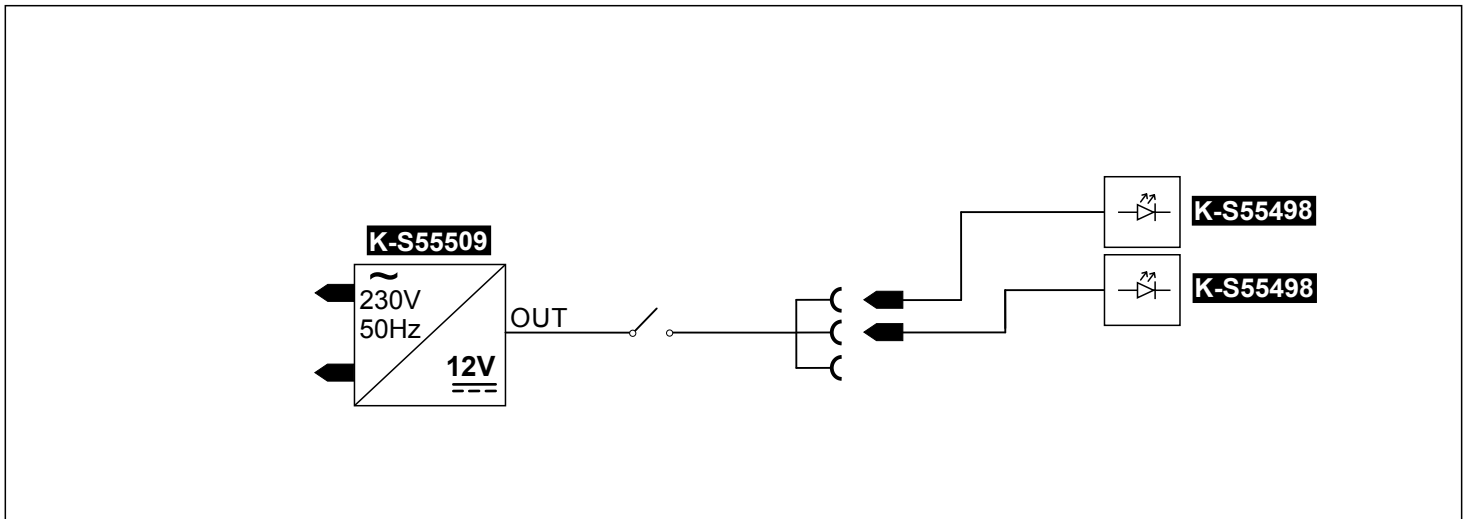


W przypadku potrzeby demontażu oświetlenia należy postępować w sposób odwrotny jak podczas montażu / In case of the need to disassemble the lighting, proceed in the opposite way as during the assembly / En cas de nécessité de démonter l'éclairage, procéder en sens inverse comme lors du montage / Wenn Sie die Beleuchtung zerlegen müssen, gehen Sie in umgekehrter Reihenfolge vor wie bei der Montage

BILL OF MATERIAL

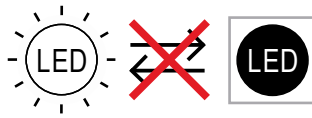
No	Description	Unit	Quantities
K-S55509	LED DRIVER JOD-S-120050GS LED DRIVER BF-A1200500GS	pcs	1
K-S55498	MINI LENS	pcs	2

ELECTRIC DIAGRAM

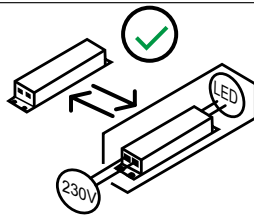


Points de collecte sur www.quefairedemesdechets.fr
Privilégiez la réparation ou le don de votre appareil !

PL	Źródło światła oraz oddzielny osprzęt sterujący mogą zostać wyjęte bez trwałego ich uszkodzenia do celów weryfikacji przez organy nadzoru rynku. Instrukcja dotycząca tej czynności znajduje się w dokumentacji technicznej produktu.	DE	Die Lichtquellen und die separaten Steuerung Geräte können zu Überprüfung durch die Markt Überwachung Behörde rausgenommen werden ohne sie dauerhaft zu beschädigen. Anweisungen dazu finden Sie in der technischen Dokumentation des Produkts.	CS	Světelný zdroj a oddělený předřadník mohou zůstat odstraněny, aniž by je trvale poškodily, za účelem ověření do orgány dozoru nad trhem. Pokyny, jak to udělat najdete v technické dokumentaci výrobku.
DA	Štandardizirane svetilne naprave in dodatni opremljeni deli se lahko odstranijo brez trajne poškodbe za namen preveritve pri nadzornih organih. Navodila za to lahko najdete v tehnični dokumentaciji izdelka.	EL	Η πηγή φωτός και το ξεχωριστό εργαλείο ελέγχου μπορούν να αφαιρεθούν χωρίς μόνιμη ζημία για επαλήθευση από τις αρχές εποπτείας της αγοράς. Οδηγίες για το πώς να το κάνετε αυτό βρίσκονται στην τεχνική τεκμηρίωση του προϊόντος.	EN	The light source and separate control gear can be removed without permanently damaging them for verification by the market surveillance authorities. Instructions on how to do this can be found in the product's technical documentation.
ES	La fuente de luz y los auxiliares eléctricos independientes se pueden quitar sin dañarlos permanentemente para su verificación por parte de las autoridades de vigilancia del mercado. Las instrucciones sobre cómo hacer esto se pueden encontrar en la documentación técnica del producto.	ET	Valgusallikad ja eraldi juhtimiseseadmed saab eemaldada ilma kahjustades neid püsivalt turujärelevalveasutuste kontrollimiseks.juhised selle kohta leiad teie tehnilisest dokumentatsioonist.	FI	Valonlähde ja erillinen ohjaislaite voidaan irrottaa ilman vahingoittaa niitä pysyvästi markkinavalvontaviranomaisten todentamiseksi. Ohjeet tämän tekemiseen löytyvät tuotteen teknisestä dokumentaatiosta.
FR	La source lumineuse et les appareillages séparés peuvent être retirés sans les endommager de façon permanente pour vérification par les autorités de surveillance du marché. Vous trouverez des instructions sur la façon de procéder dans la documentation technique du produit.	HU	A fényforrás és a külön vezérlőegység anélkül is eltávolítható tartósan károsítja őket a piacfelügyeleti hatóságok általi ellenőrzés céljából. Az erre vonatkozó utasításokat a termék műszaki dokumentációjában találja.	IT	La sorgente luminosa e le apparecchiature di controllo separate possono essere rimosse senza danneggiarle in modo permanente per la verifica da parte delle autorità di vigilanza del mercato. Le istruzioni su come eseguire questa operazione sono disponibili nella documentazione tecnica del prodotto.
LT	Šviesos šaltinį ir atskirą valdymo įrangą galima nuimti be visam laikui sugadinant juos, kad juos patikrintų rinkos priežiūros institucijos. Instrukcijas, kaip tai padaryti, rasite gaminio techninėje dokumentacijoje.	LV	Gaismas avotu un atsevišķu vadības ierīču var noņemt bez neatgriezeniski bojājot tos tirgus uzraudzības iestāžu pārbaudei. Norādījumi, kā to izdarīt, ir atrodami izstrādājuma tehniskajā dokumentācijā.	RU	Источник света и отдельный пускорегулирующий аппарат могут быть сняты, не повреждая их, для проверки органами надзора за рынком. Инструкции о том, как это сделать, можно найти в технической документации продукта.
PT	A fonte de luz e o reator separado podem ser removidos sem danificá-los permanentemente para verificação pelas autoridades de fiscalização do mercado. As instruções sobre como fazer isso podem ser encontradas na documentação técnica do produto.	RO	Sursa de lumină și echipamentul de comandă separat pot fi scoase fără deteriorându-le permanent pentru verificare de către autoritățile de supraveghere a pieței. Instrucțiunile despre cum se face acest lucru pot fi găsite în documentația tehnică a produsului.	NL	De lichtbron en afzonderlijke voorschakelapparatuur kunnen worden verwijderd zonder ze permanent beschadigen voor verificatie door de markttoezichtautoriteiten. Instructies over hoe u dit moet doen, vindt u in de technische documentatie van het product.
SK	Svetelný zdroj a samostatné predradné zariadenie je možné odstrániť bez ich trvalej poškodenia za účelom overenia orgánmi dohľadu nad trhom. Pokyny, ako to urobiť, nájdete v technickej dokumentácii produktu.	SLO	Vir svetlobe in ločeno krmilno napravo je mogoče odstraniti brez trajno ih oštetitvi radi provjere od strane tijela za nadzor tržista. Navodila za to lahko najdete v tehnični dokumentaciji izdelka.	SV	Ljuskällan och separat reglage kan tas bort utan permanent skada dem för kontroll av marknadens övervakningsmyndigheter. Instruktioner om hur du gör detta finns i produktens tekniska dokumentation.
TR	Işık kaynağı ve ayrı kontrol tertibatı, piyasaya götürme yetkilileri tarafından doğrulanması için onlara kalıcı olarak zarar vermemek için çıkarılabilir. Bunun nasıl yapılacağına ilişkin talimatlar, ürünün teknik belgelerinde bulunabilir.	HR	Izvor svjetla i zasebni upravljački uređaj mogu se ukloniti bez trajno ih ošteti radi provjere od strane tijela za nadzor tržišta. Upute kako to učiniti možete pronaći u tehničkoj dokumentaciji proizvoda.	BG	Източникът на светлина и отделното устройство за управление могат да бъдат премахнати без увреждайки ги трайно за проверка от органите за надзор на пазара. Инструкции как да направите това можете да намерите в техническата документация на продукта.



PL - Te produkty wyposażone zawierają źródła światła, które nie mogą być wymienione przez użytkownika końcowego	DE - Diese Produkte enthalten Lichtquellen, die von den Endbenutzer nicht ausgetauscht werden können.	CS - Výrobky obsahující produkty obsahují světelné zdroje, které koncový uživatel nemůže nahradit.
DA - Produkter, der indeholder produkter, indeholder lyskilder, der ikke kan erstattes af slutbrugeren.	EL - Αυτά που περιέχουν προϊόντα περιέχουν πηγές φωτός που δεν μπορούν να αντικατασταθούν από τον τελικό χρήστη.	EN - Those containing products contains a light sources that can not be replaced by the end user.
ES - Aquellos que contienen productos contienen fuentes de luz que no pueden ser reemplazadas por el usuario final	ET - Tooted sisaldavad valgusallikaid, mida lõpptarbijaja ei saa asendada.	FI - Tuotteita sisältävät valonlähteet, joita loppukäyttaja ei voi korvata.
FR - Ceux contenant des produits contiennent une source lumineuse qui ne peut pas être remplacée par l'utilisateur final.	HU - A termékek tartalmazó fényforrásokot olyan fényforrások tartalmaznak, amelyek a végfelhasználó nem cserélhet ki.	IT - Quelli contenenti prodotti contengono sorgenti luminose che non possono essere sostituite dall'utente finale.
LT - Tuose produktuose yra šviesos šaltiniai, kurių negali pakeisti galutinis vartotojas.	LV - Tajos, kas satur produktus, ir gaismas avoti, kurus gala lietotājs nevar aizstāt.	RU - Те, которые содержат продукты, содержат источники света, которые не могут быть заменены конечным пользователем.
PT - Aqueles que contém produtos contém fontes de luz que não podem ser substituídas pelo usuário final.	RO - Cele care conțin produse conțin o sursă de lumină care nu poate fi înlocuită de utilizatorul final.	NL - Die producten bevatten een lichtbron die niet door de eindgebruiker kan worden vervangen.
SK - Výrobky obsahujúce výrobky obsahujú svetelné zdroje, ktoré koncový používateľ nemôže vymeniť.	SLO - Tisti, ki vsebujejo izdelke, vsebujejo svetlobne vire, ki jih končni uporabnik ne more nadomestiti.	SV - De som innehåller produkter innehåller ljuskällor som inte kan ersättas av slutanvändaren.
TR - Ürün içerenerler, son kullanıcı tarafından değiştirilemeyecek bir ışık kaynağı içerir.	HR - Oni koji sadrže proizvode sadrže izvore svjetlosti koje krajnji korisnik ne može zamijeniti.	BG - Тези, които съдържат продукти, съдържат източници на светлина, които не могат да бъдат заменени от крайния потребител.



PL - Ten produkt wyposażony zawiera oddzielny osprzet sterujacy, który moze być wymieniony przez użytkownika końcowego.	DE - Dieses Produkt enthält ein separates Steuerung Zubehör, dass durch den Endbenutzer ausgetauscht werden kann.	CS - Tento produkt obsahuje samostatné ovládací zařízení, které může koncový uživatel vyměnit.
DA - Dette produkt indeholder separat kontroludstyr, der kan udskiftes af slutbrugeren.	EL - Αυτό το προϊόν περιέχει ξεχωριστό εργαλείο ελέγχου που μπορεί να αντικατασταθεί από τον τελικό χρήστη.	EN - This containing product contains separate control gear that can be replaced by the end user.
ES - Este producto contenedor contiene equipos de control separados que pueden ser reemplazados por el usuario final.	ET - See toode sisaldab eraldi juhtseadmeid, mida lõppkasutaja saab asendada.	FI - Tämä tuote sisältää erillisen ohjauslaitteen, jonka loppukäyttaja voi vaihtaa.
FR - Ce produit contenant contient un équipement de commande séparé qui peut être remplacé par l'utilisateur final.	HU - Ez a termék külön vezérlőberendezést tartalmaz, amelyet a végfelhasználó kicserélhet.	IT - Questo prodotto contenente contiene apparecchiature di controllo separate che possono essere sostituite dall'utente finale.
LT - Šiame produkte yra atskira valdymo įranga, kurią gali pakeisti galutinis vartotojas.	LV - Šajā saturošajā produktā ir atsevišķs vadības aprīkojums, kuru gala lietotājs var nomainīt.	RU - Этот содержащий продукт содержит отдельный механизм управления, который может быть заменен конечным пользователем.
PT - Este produto contém acessórios de controle separados que podem ser substituídos pelo usuário final.	RO - Acest produs care conține conține unelte de control separate care pot fi înlocuite de utilizatorul final.	NL - Dit bevattende product bevat aparte voorschakelapparatuur die door de eindgebruiker kan worden vervangen.
SK - Tento produkt obsahuje samostatný predradník, ktorý môže koncový užívateľ vymeniť.	SLO - Ta izdelek vsebuje ločeno krmilno opremo, ki jo lahko zamenja končni uporabnik.	SV - Denna innehållande produkt innehåller separat styrutrustning som kan bytas ut av slutanvändaren.
TR - Bu ürünün içeriği, son kullanıcı tarafından değiştirilebilen ayrı bir kontrol tertibatı içerir.	HR - Ovaj proizvod koji sadrži sadrži zasebnu upravljačku opremu koju krajnji korisnik može zamijeniti.	BG - Този съдържащ продукт съдържа отделни контролни уреди, които могат да бъдат заменени от крайния потребител.

PL - Produkty te zawierają źródła światła, które ze względu na swoje właściwości nie podlegają rozporządzeniu (UE) 2019/2015, (UE) 2019/2020	DE - Diese Produkte enthalten Lichtquellen, die aufgrund Ihrer Eigenschaften nicht unter die Verordnung (UE) 2019/2015, (UE) 2019/2020 fallen	CS - Tyto výrobky obsahují světelné zdroje, které vzhledem ke svým vlastnostem nespadají do oblasti působnosti nařízení (UE) 2019/2015, (UE) 2019/2020
DA - Disse produkter indeholder lyskilder, som på grund af deres egenskaber er uden for anvendelsesområdet for forordning (UE) 2019/2015, (UE) 2019/2020	EL - Αυτά τα προϊόντα περιέχουν πηγές φωτός οι οποίες, λόγω των ιδιοτήτων τους, δεν εμπίπτουν στο πεδίο εφαρμογής του κανονισμού (UE) 2019/2015, (UE) 2019/2020	EN - These products contain light sources which, due to their properties, are out of the scope of Regulation (UE) 2019/2015, (UE) 2019/2020
ES - Estos productos contienen fuentes de luz que, por sus propiedades, quedan fuera del ámbito de aplicación del Reglamento (UE) 2019/2015, (UE) 2019/2020	ET - Need tooted sisaldavad valgusallikaid, mis oma omaduste tõttu jäävad määrase (UE) 2019/2015, (UE) 2019/2020 reguleerimisalast välja	FI - Nämä tuotteet sisältävät valonlähteitä, jotka ominaisuuksiensa vuoksi eivät kuulu asetuksen (EU) (UE) 2019/2015, (UE) 2019/2020 soveltamisalaan
FR - Ces produits contiennent des sources lumineuses qui, en raison de leurs propriétés, n'entrent pas dans le champ d'application du règlement (UE) 2019/2015, (UE) 2019/2020	HU - Ezek a termékek olyan fényforrásokot tartalmaznak, amelyek tulajdonságaik miatt nem tartoznak az (UE) 2019/2015, (UE) 2019/2020 rendelet hatálya alá	IT - Questi prodotti contengono sorgenti luminose che, per le loro proprietà, esulano dal campo di applicazione del Regolamento (UE) 2019/2015, (UE) 2019/2020
LT - Šiuose gaminiuose yra šviesos šaltiniai, kurie dėl savo savybių nepatenka į Reglamento (UE) 2019/2015, (UE) 2019/2020 taikymo sritį	LV - Šie produkti satur gaismas avotus, kas to īpašību dēļ ir ārpus Regulas (UE) 2019/2015, (UE) 2019/2020 darbības jomas	RU - Эти продукты содержат источники света, которые из-за своих свойств не подпадают под действие Регламента (EC) 2019/2015, (EC) 2019/2020
PT - Estes produtos contém fontes de luz que, devido às suas propriedades, estão fora do âmbito do Regulamento (UE) 2019/2015, (UE) 2019/2020	RO - Aceste produse conțin surse de lumină care, datorită proprietăților lor, nu intră în domeniul de aplicare al Regulamentului (UE) 2019/2015, (UE) 2019/2020	NL - Deze producten bevatten lichtbronnen die vanwege hun eigenschappen buiten het toepassingsgebied van Verordening (UE) 2019/2015, (UE) 2019/2020 vallen
SK - Tieto výrobky obsahujú svetelné zdroje, ktoré vzhľadom na svoje vlastnosti nepatria do rozsahu pôsobnosti nariadenia (UE) 2019/2015, (UE) 2019/2020	SLO - Ti izdelki vsebujejo svetlobne vire, ki zaradi svojih lastnosti ne spadajo na področje uporabe Uredbe (UE) 2019/2015, (UE) 2019/2020	SV - Dessa produkter innehåller ljuskällor som på grund av sina egenskaper inte omfattas av förordning (UE) 2019/2015, (UE) 2019/2020
TR - Bu ürünler, özellikleri nedeniyle (UE) 2019/2015, (UE) 2019/2020 Yönetmeliğinin kapsamı dışında kalan ışık kaynakları içerir.	HR - Ovi proizvodi sadrže izvore svjetlosti koji zbog svojih svojstava nisu obuhvaćeni Uredbom (UE) 2019/2015, (UE) 2019/2020	BG - Тези продукти съдържат източници на светлина, които поради своите свойства са извън обхвата на Регламент (EC) 2019/2015, (EC) 2019/2020