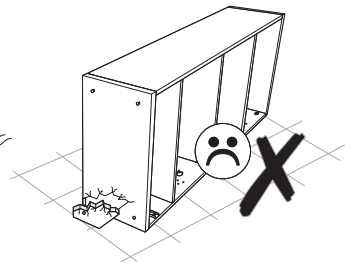
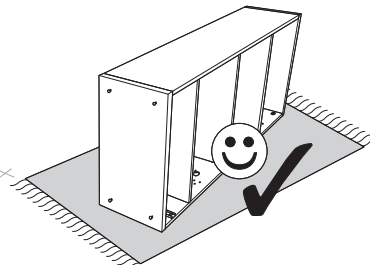
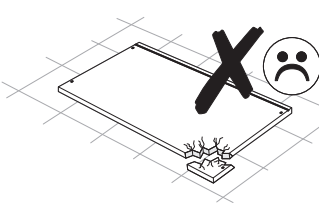
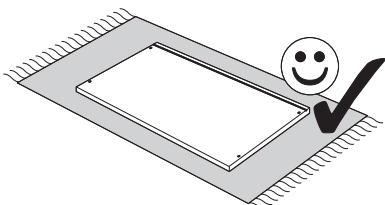
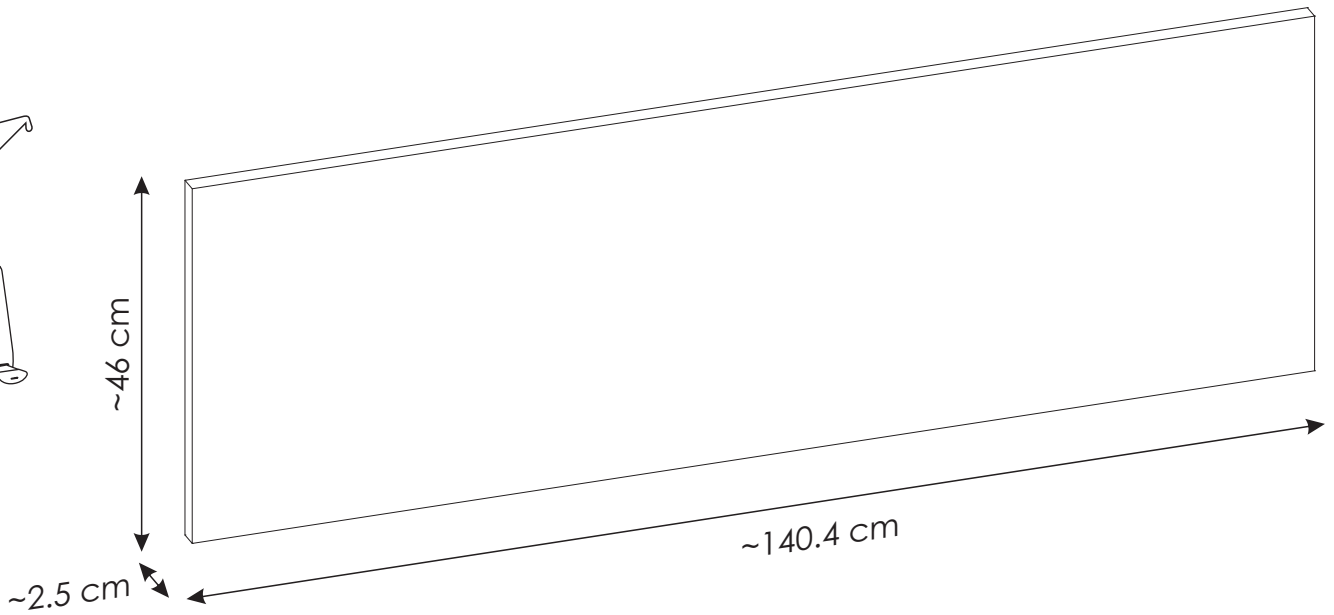
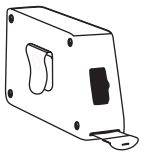
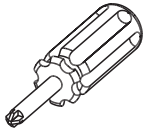
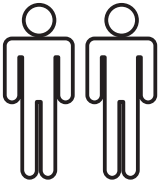
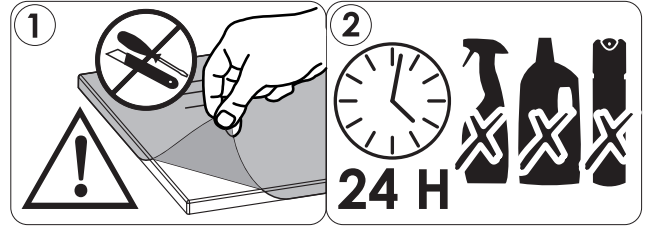
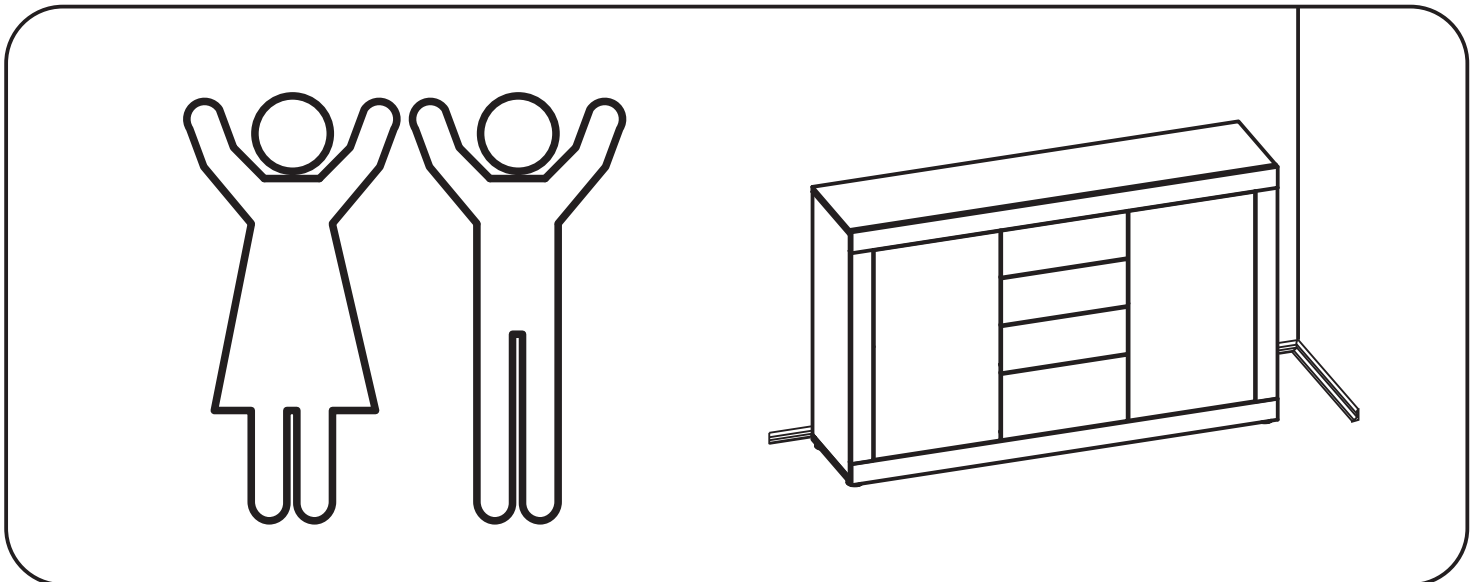
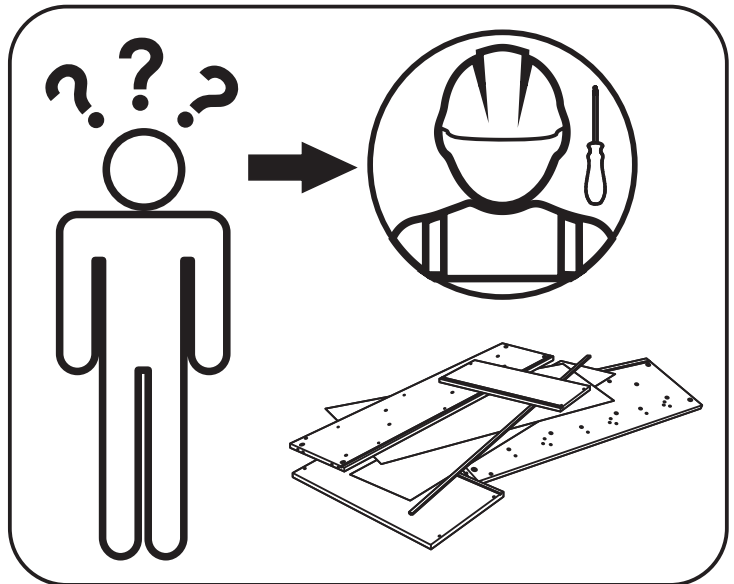
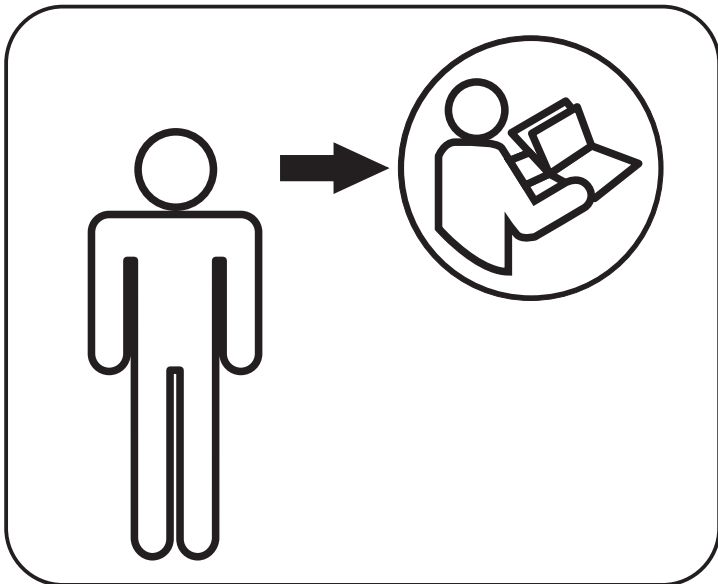
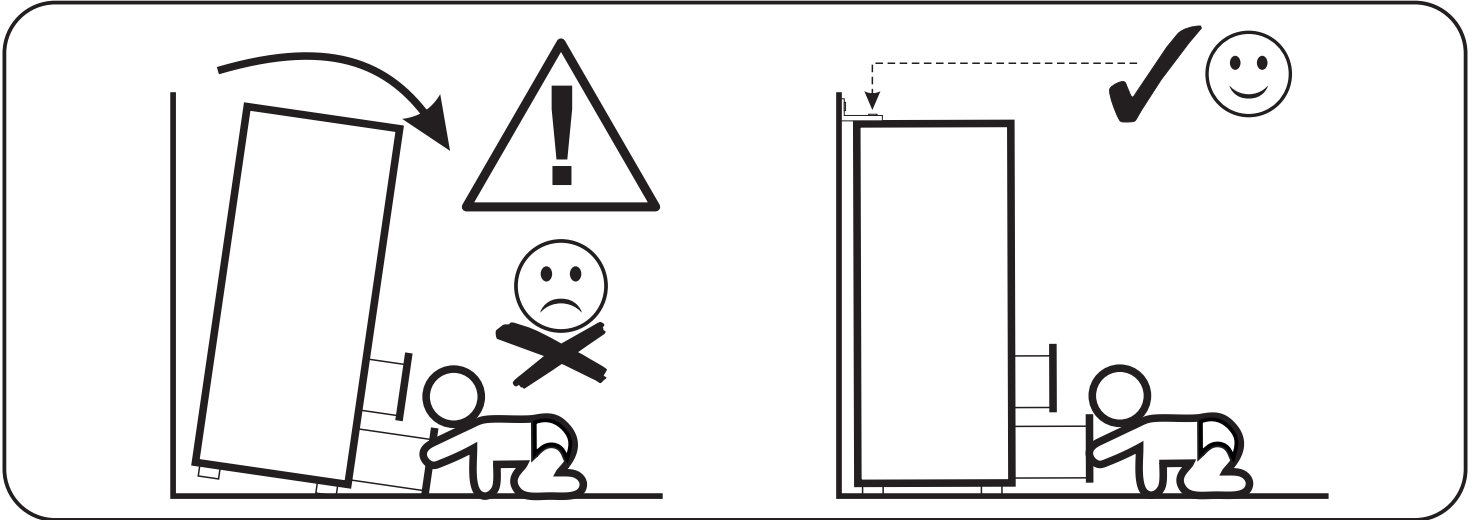
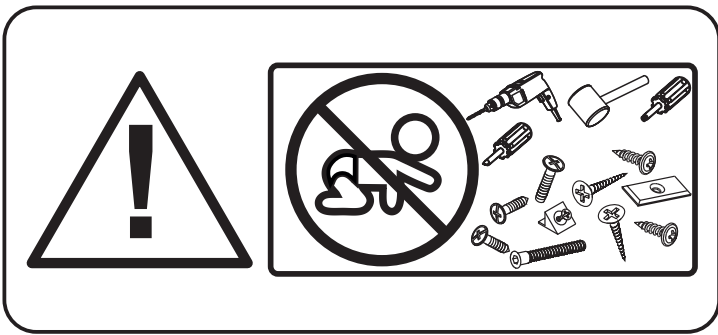
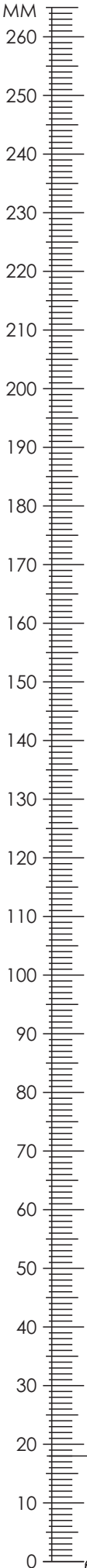



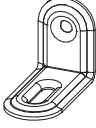
# SANTA FE 89-140-A,B

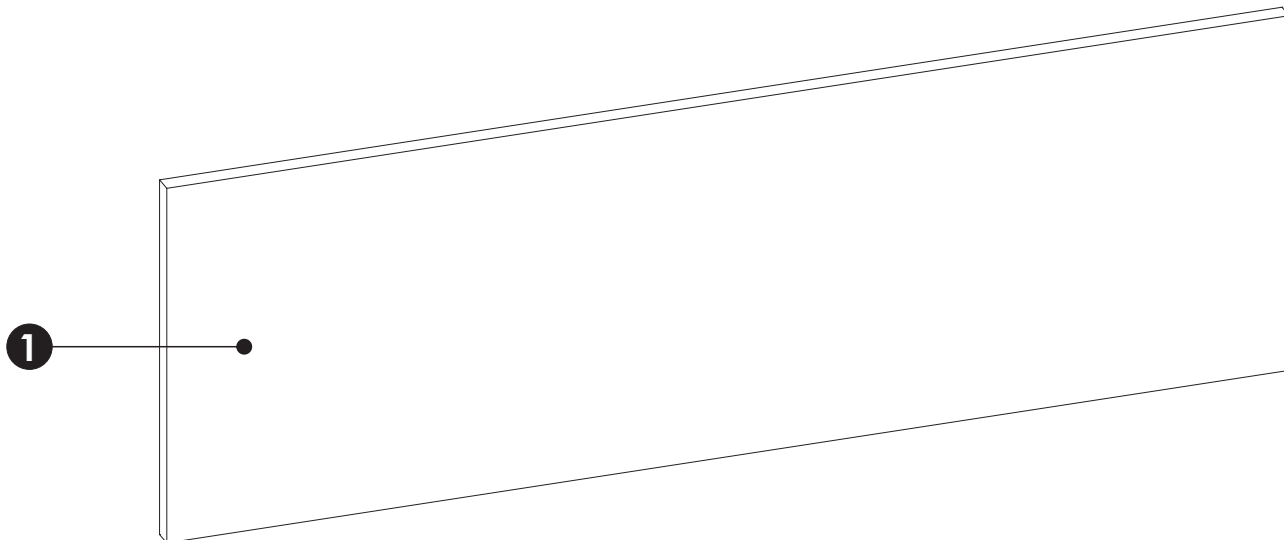




# SANTA FE 89-140-A,B

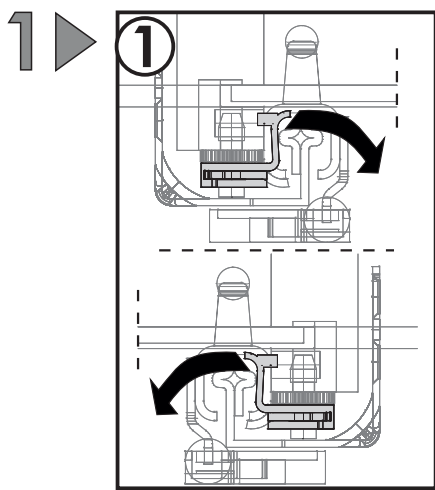


<b>N5</b>	3,5 x 16 mm	x36	<b>Q8</b>	x18
				

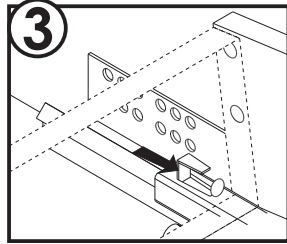
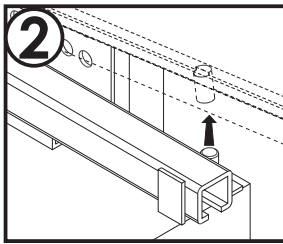
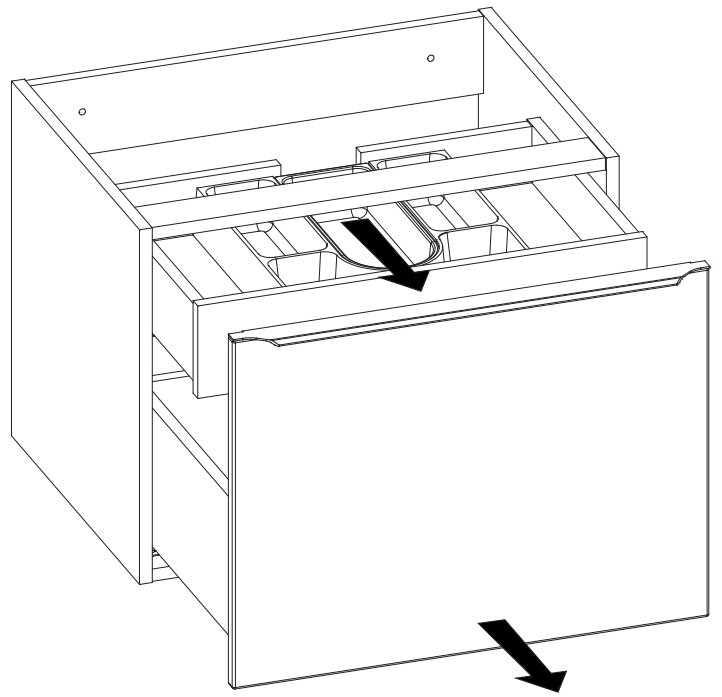


<b>1</b>	1404	460	25	x1	1/1
----------	------	-----	----	----	-----

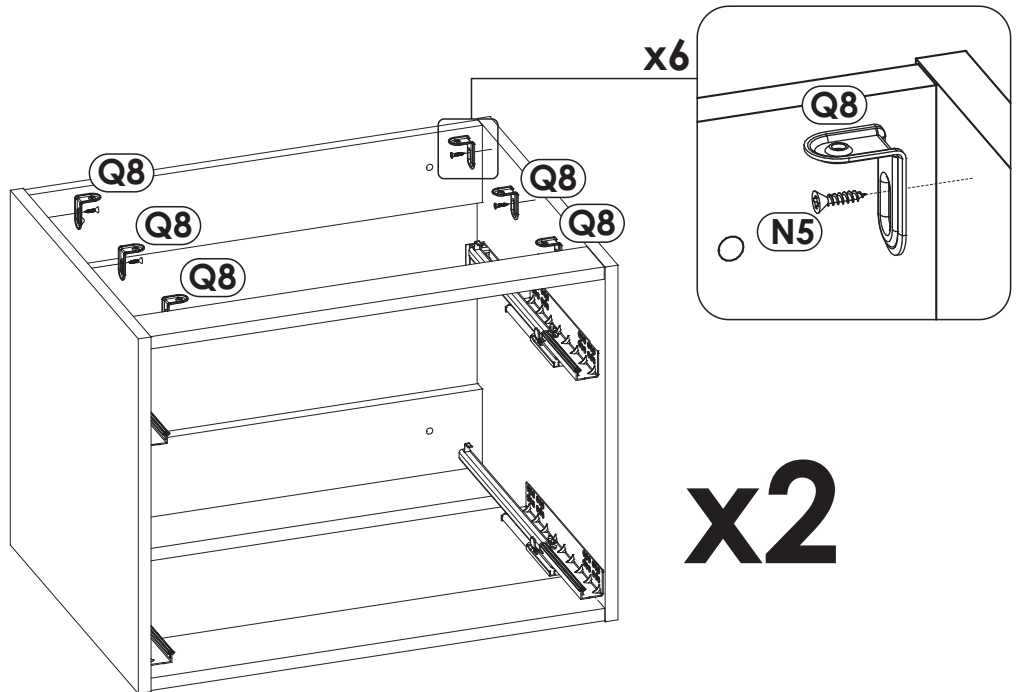
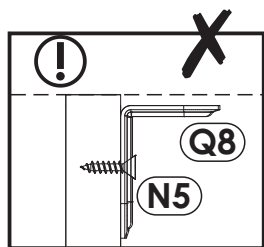
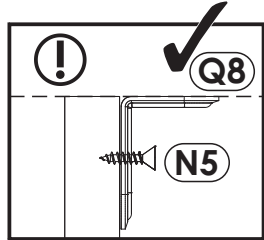




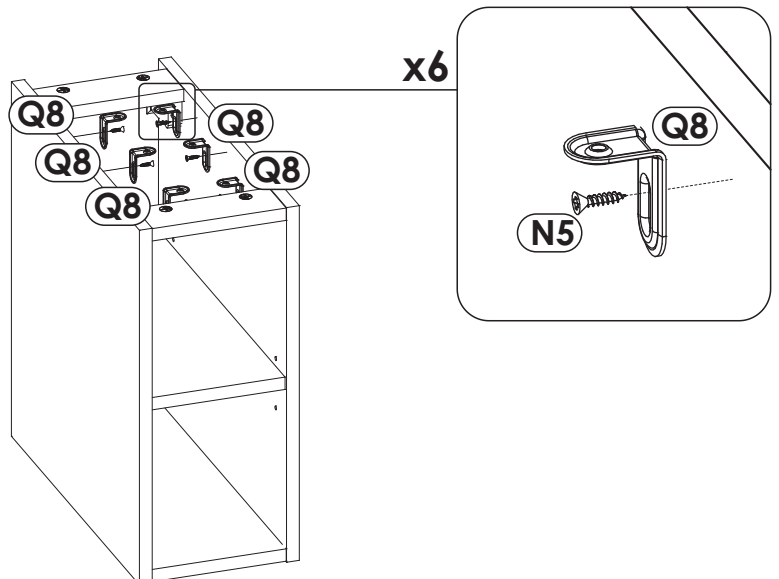
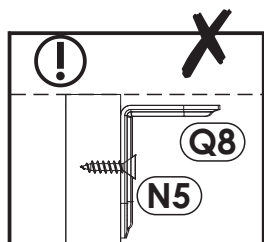
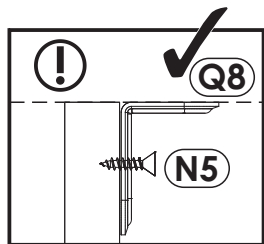
**x2**



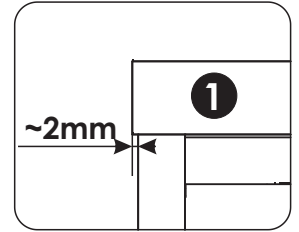
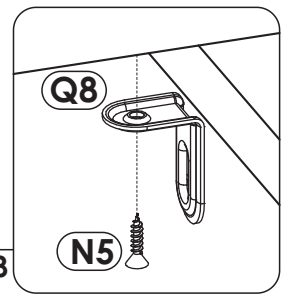
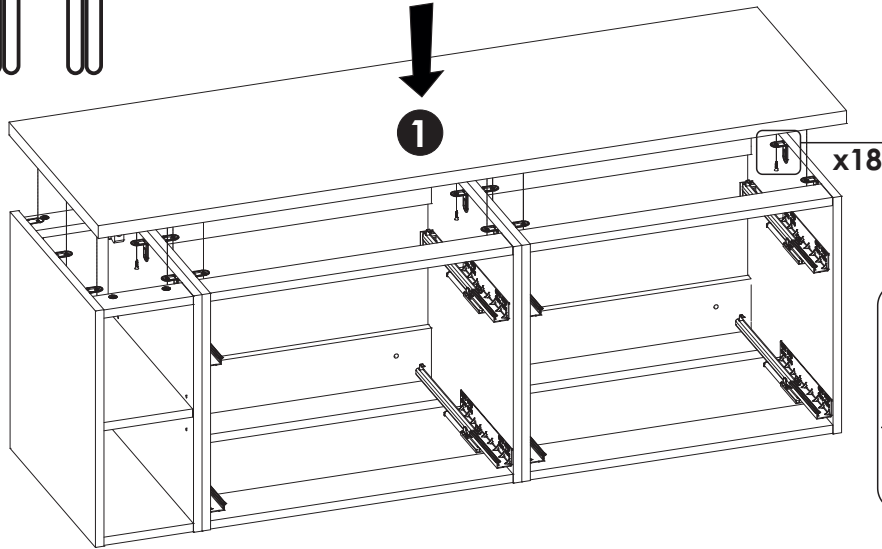
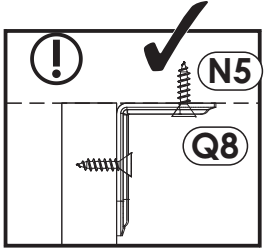
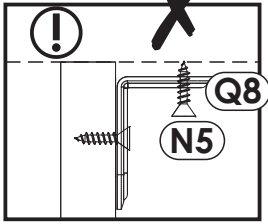
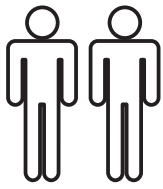
**2** ▶



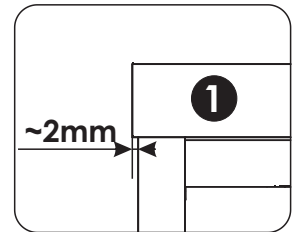
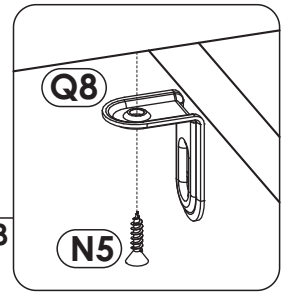
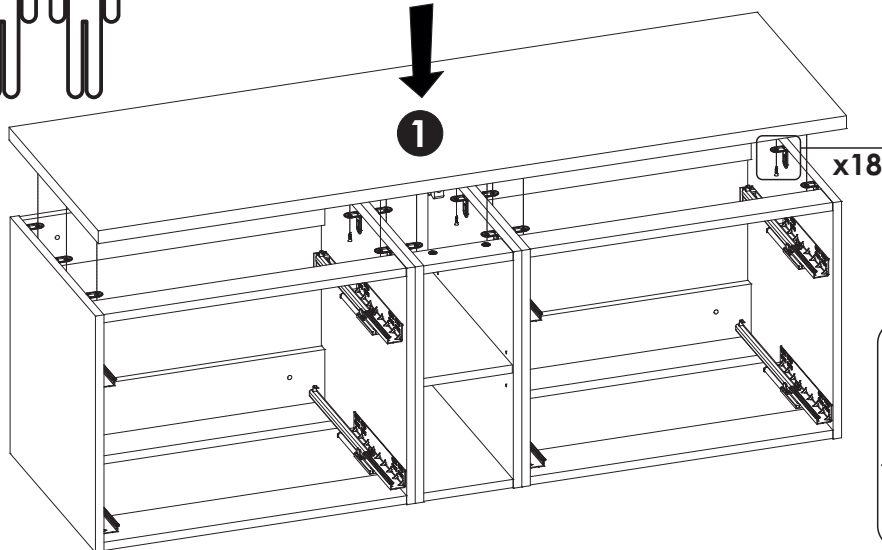
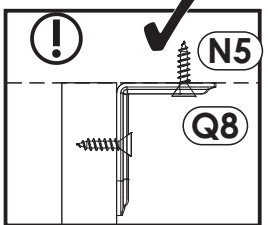
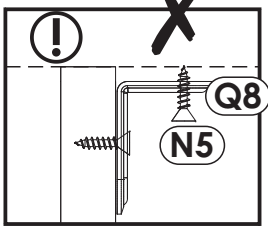
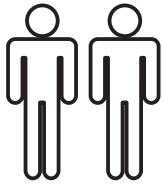
**3** ▶



# 4 ▶ A.



# B.



# C.

