

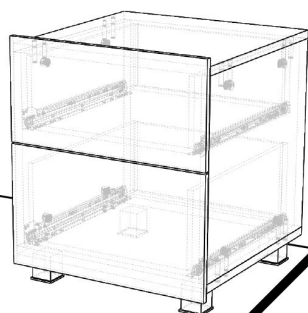


CELESTE SZAFKA NOCNA

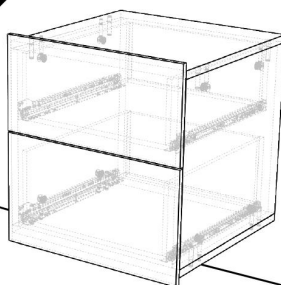


INSTRUKCJA MONTAŻU • ASSEMBLY INSTRUCTION • MONTAGEANLEITUNG

Option "A"



Option "B"



PL

Czyszczenie należy wykonywać wyłącznie za pomocą ściereczki lub lekko nawilżonego ręcznika. Nie stosować środków czyszczących do szorowania.

Formularz reklamacyjny znajduje się na ostatniej stronie instrukcji montażu.



GB

Please only clean with a duster or a damp cloth. Do not use any abrasive cleaners.

The complaint form is on the last page.



DE

Bitte nur mit einem Staubtuch oder leicht feuchtem Lappen reinigen. Keine scheuerenden Putzmittel verwenden.

Das Beschwerdeformular befindet sich auf der letzten Seite.



CZ

Očistěte pouze hadříkem nebo mírně navlhčeným ručníkem. Nepoužívejte abrazivní čisticí prostředky.

Formulář stížnosti je na poslední stránce.



SK

Očistite ho handričkou alebo mierne navlhčenou handričkou. Nepoužívajte abrazívne čistiace prostriedky.

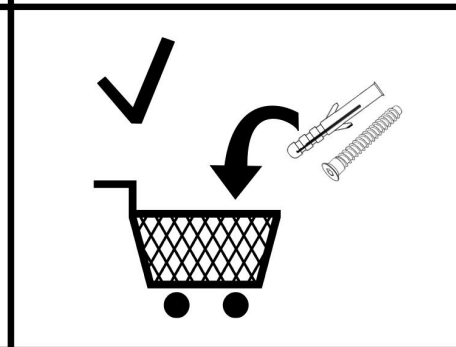
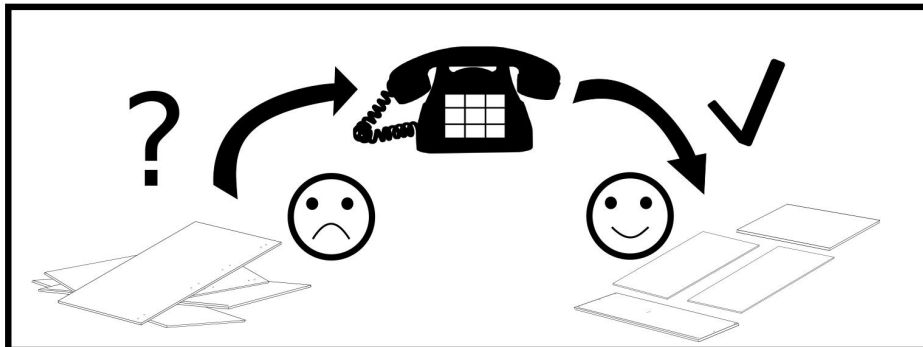
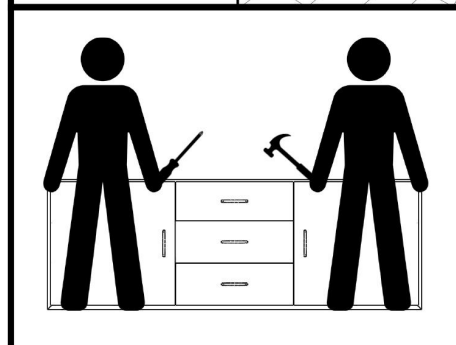
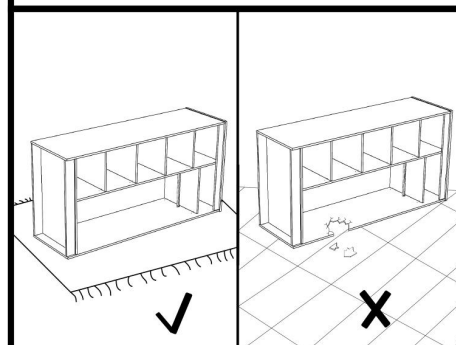
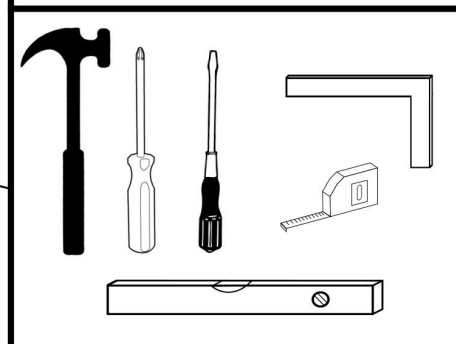
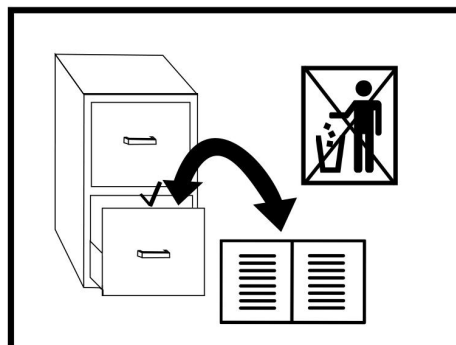
Formulár sťažnosti je na poslednej strane.









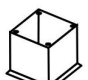

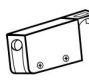





HU

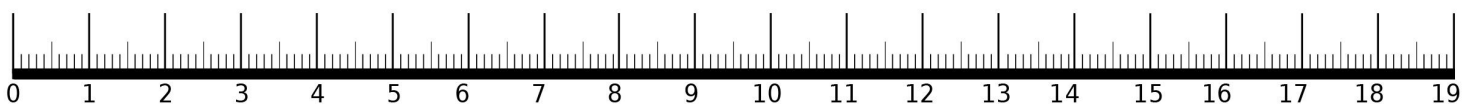
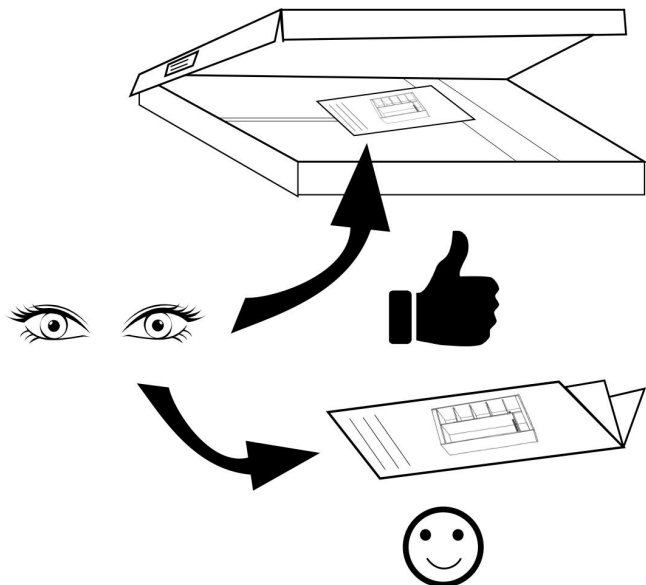
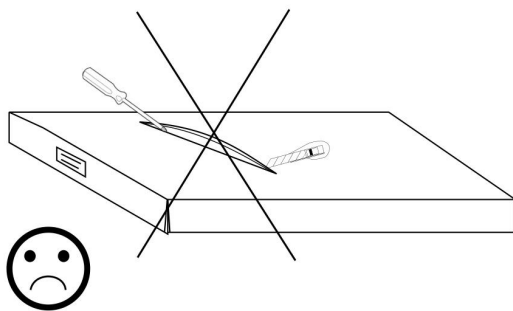
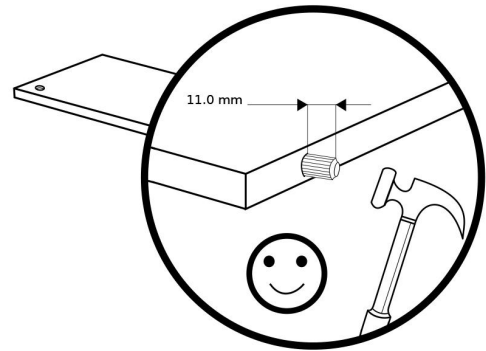
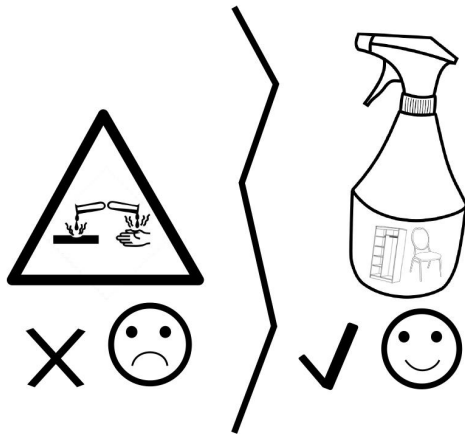
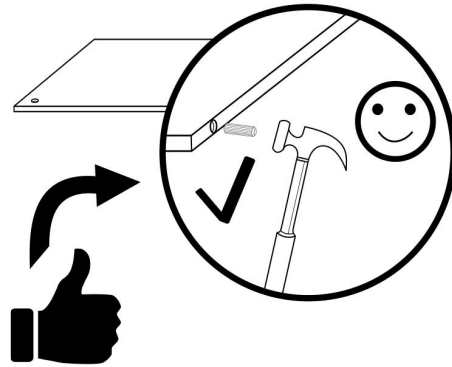
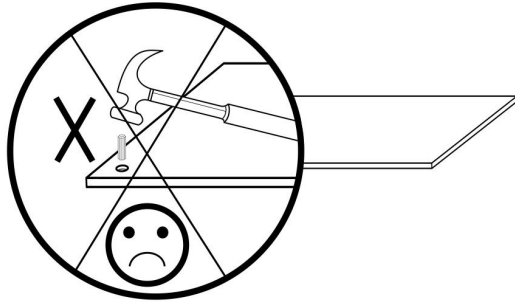
Tiszta egy ruhával vagy kissé megnedvesített törölközővel.

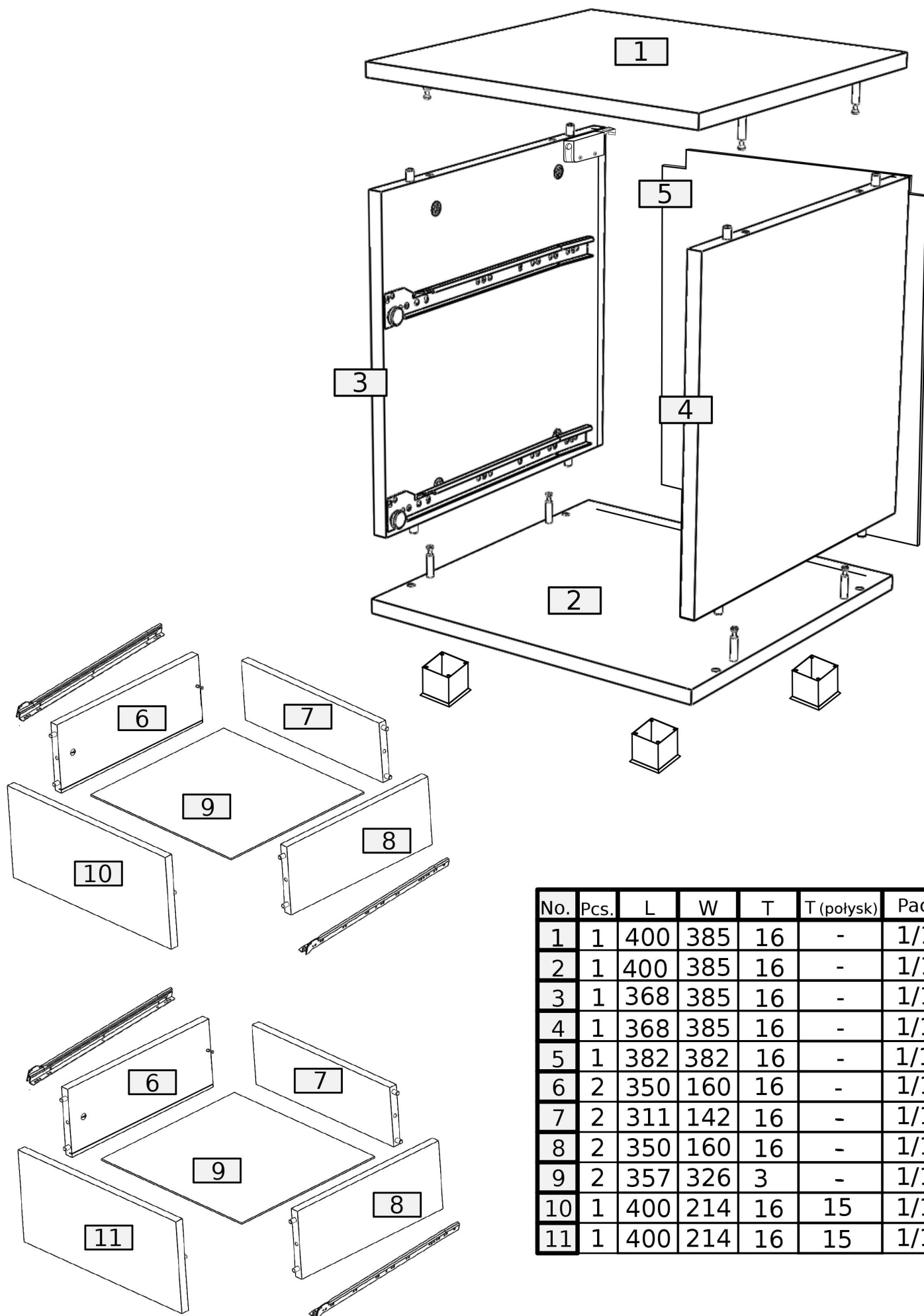
A panaszos úrlap megtalálható az utolsó oldalon.



Akcesoria • Accessories • Zobehör

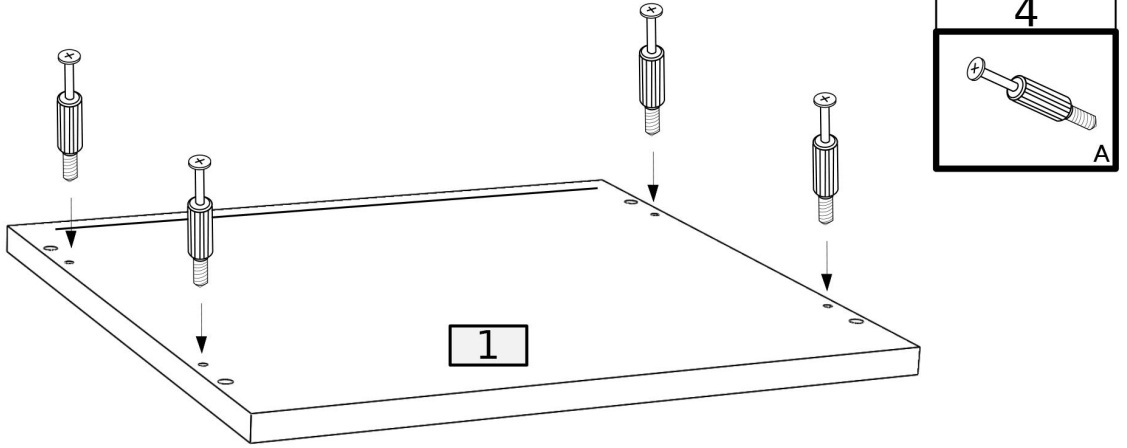
16	16	24	4	8	4	4
 B	 A	 8.0x35	 D 4.0x30	 X	 I	 W
 3.0x20 H3	 LE	 RT	 W	 W3 L-350	 3.5x16 H	 4.0x40 P
6	1	1	2	2	16	16



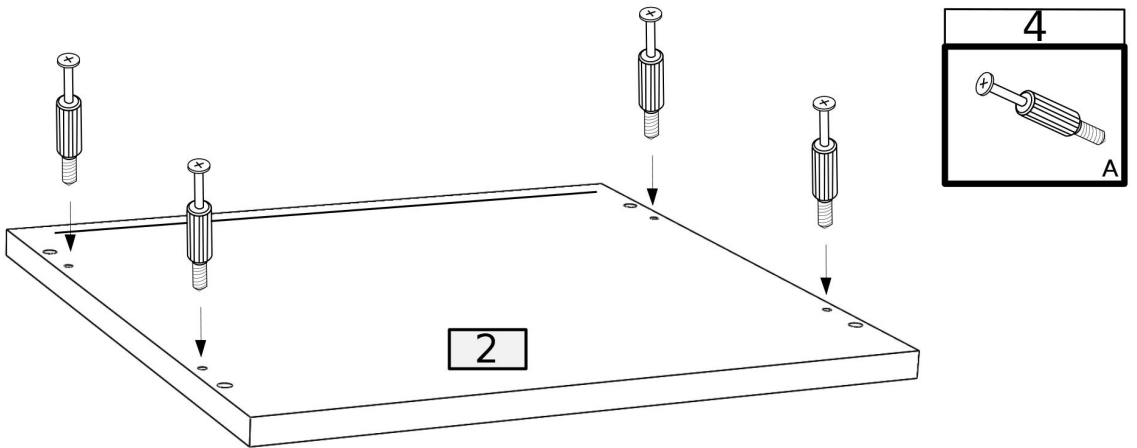


No.	Pcs.	L	W	T	T (polysk)	Pac
1	1	400	385	16	-	1/1
2	1	400	385	16	-	1/1
3	1	368	385	16	-	1/1
4	1	368	385	16	-	1/1
5	1	382	382	16	-	1/1
6	2	350	160	16	-	1/1
7	2	311	142	16	-	1/1
8	2	350	160	16	-	1/1
9	2	357	326	3	-	1/1
10	1	400	214	16	15	1/1
11	1	400	214	16	15	1/1

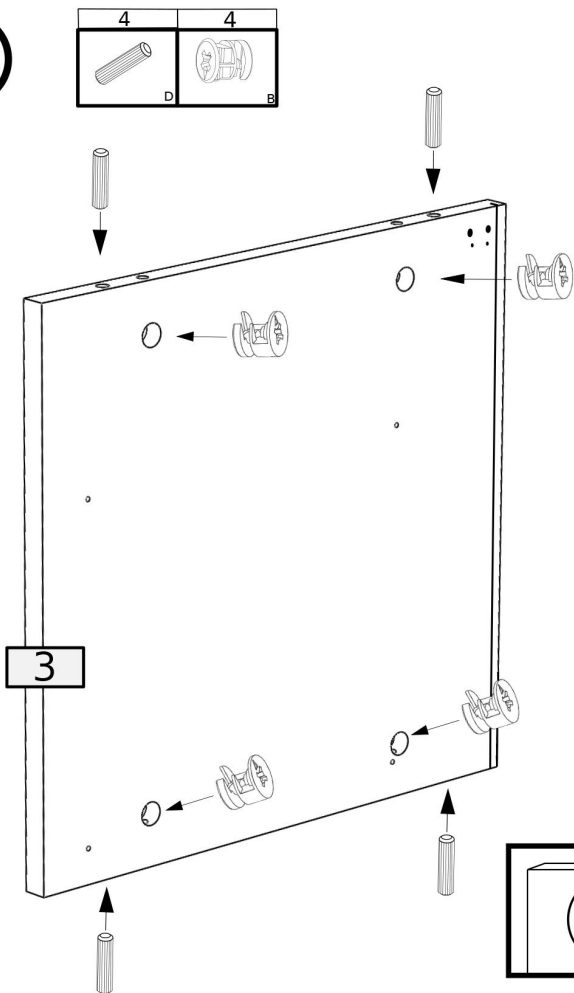
1



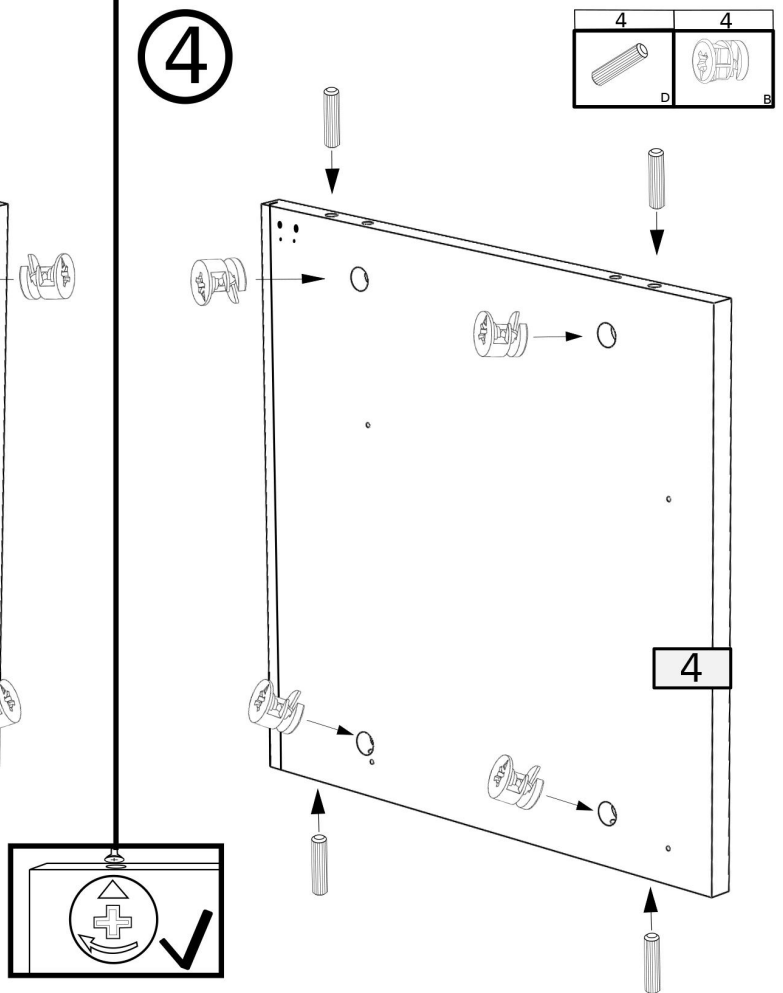
2



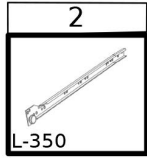
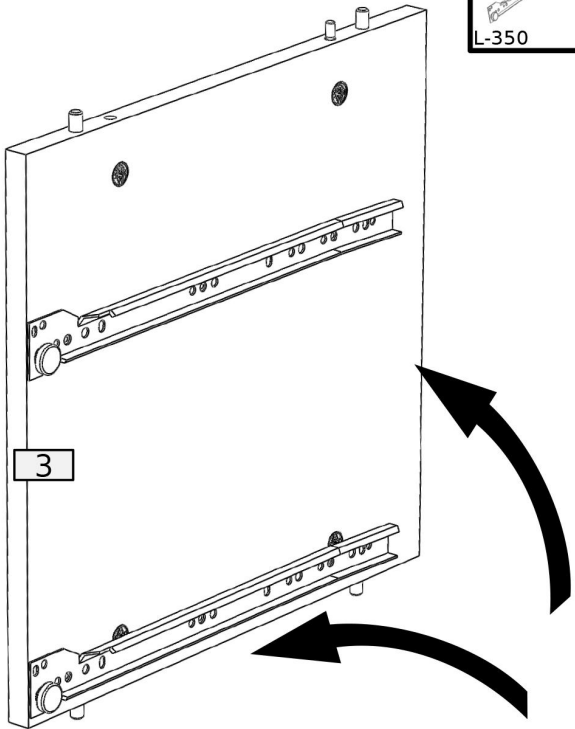
3



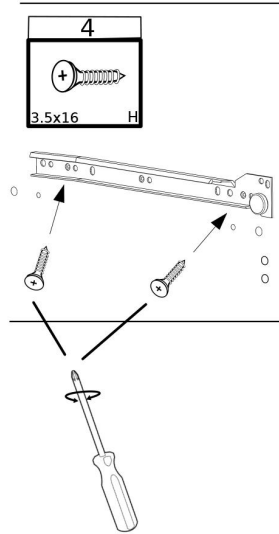
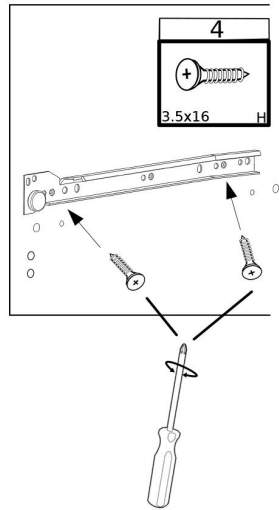
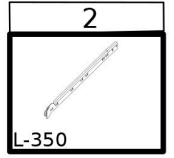
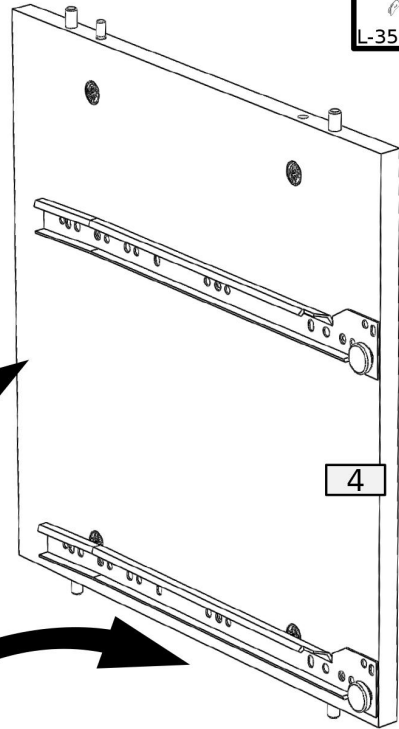
4



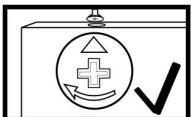
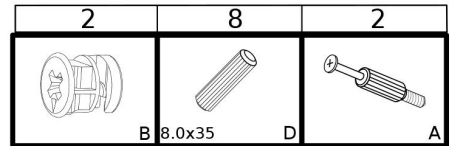
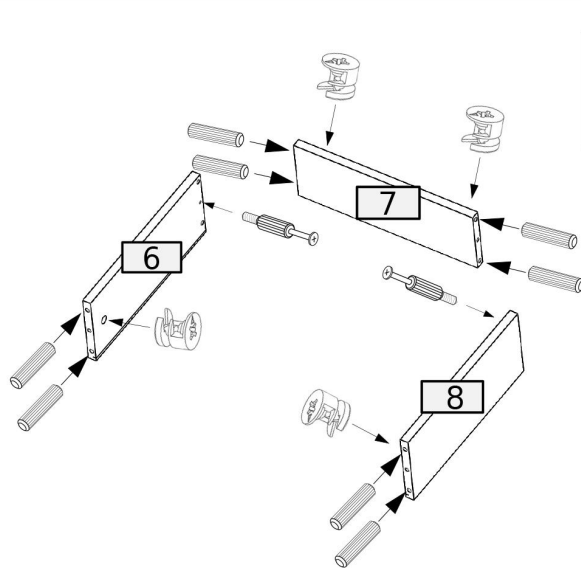
5



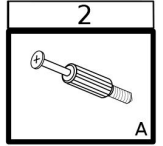
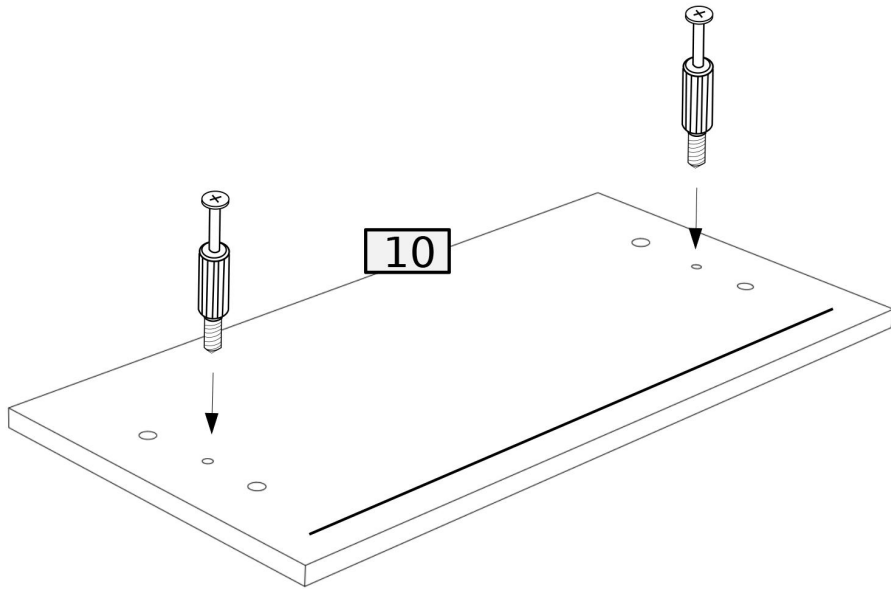
6



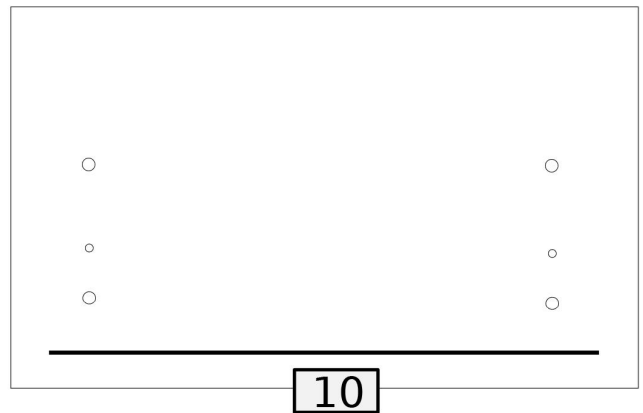
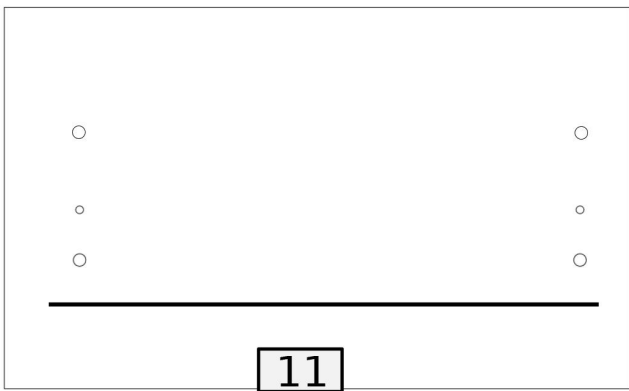
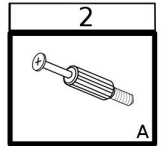
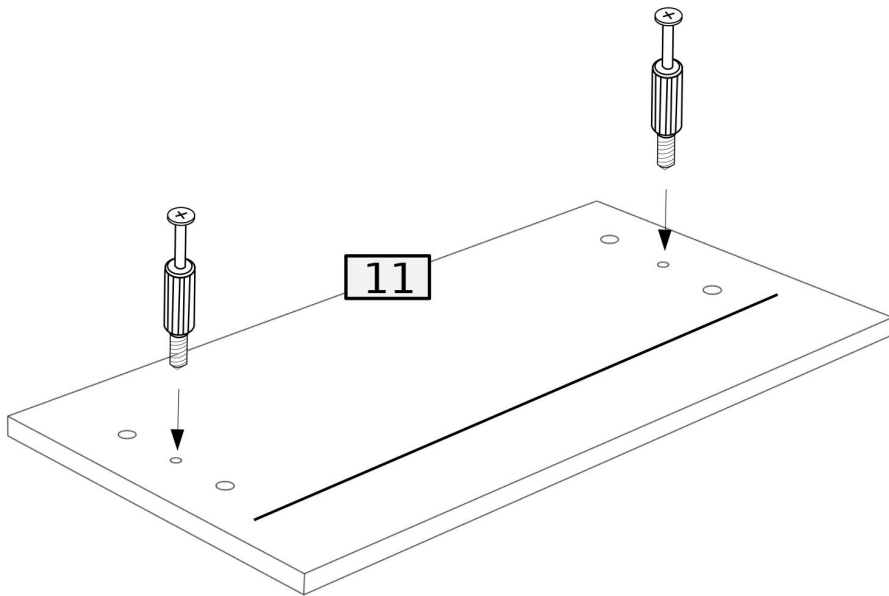
7 x2



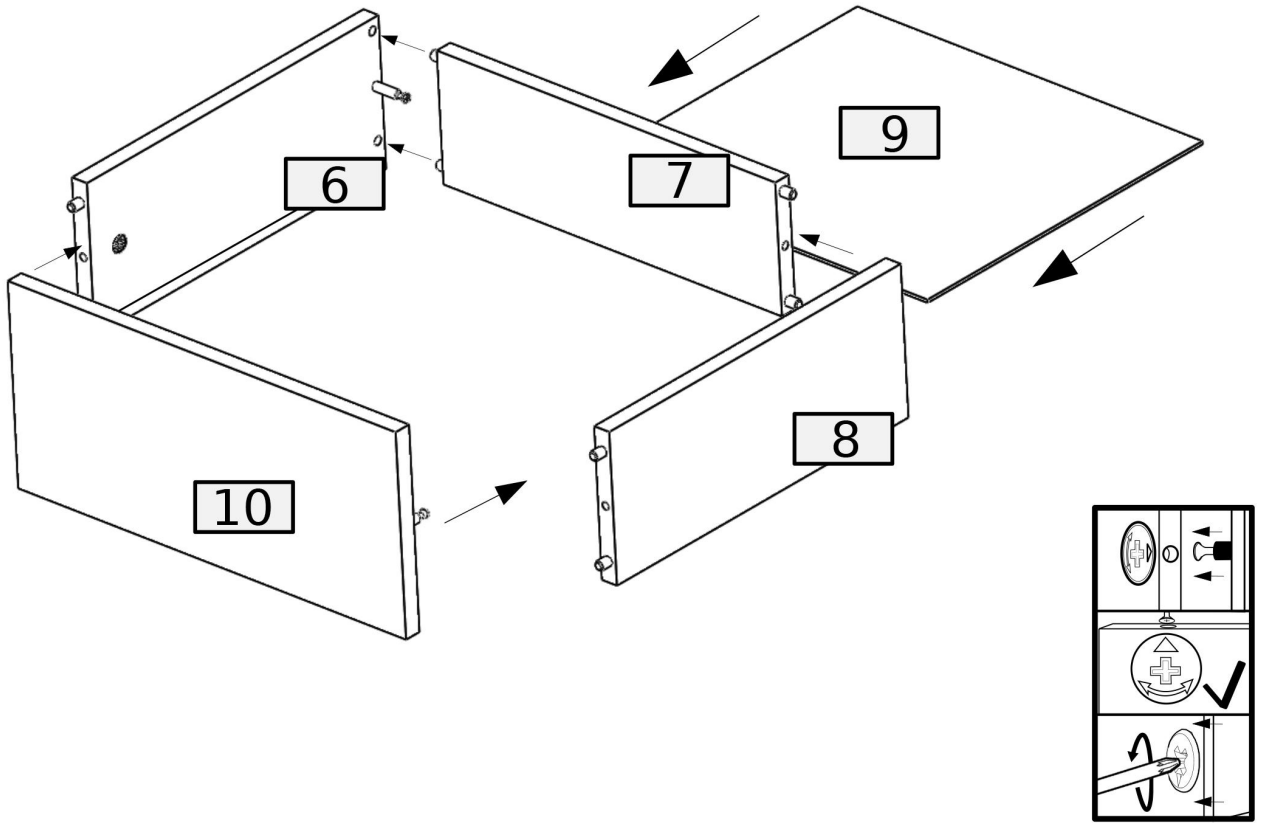
7



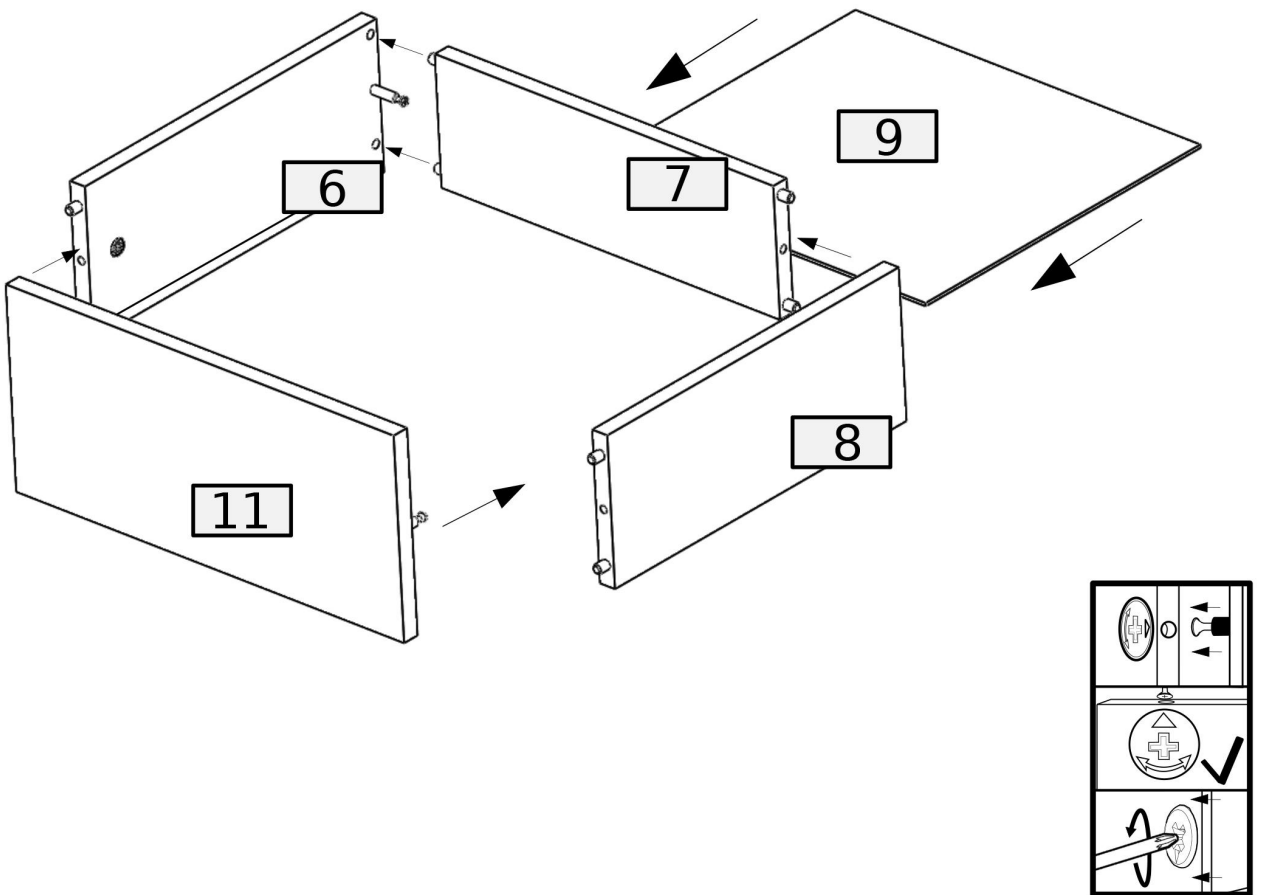
8



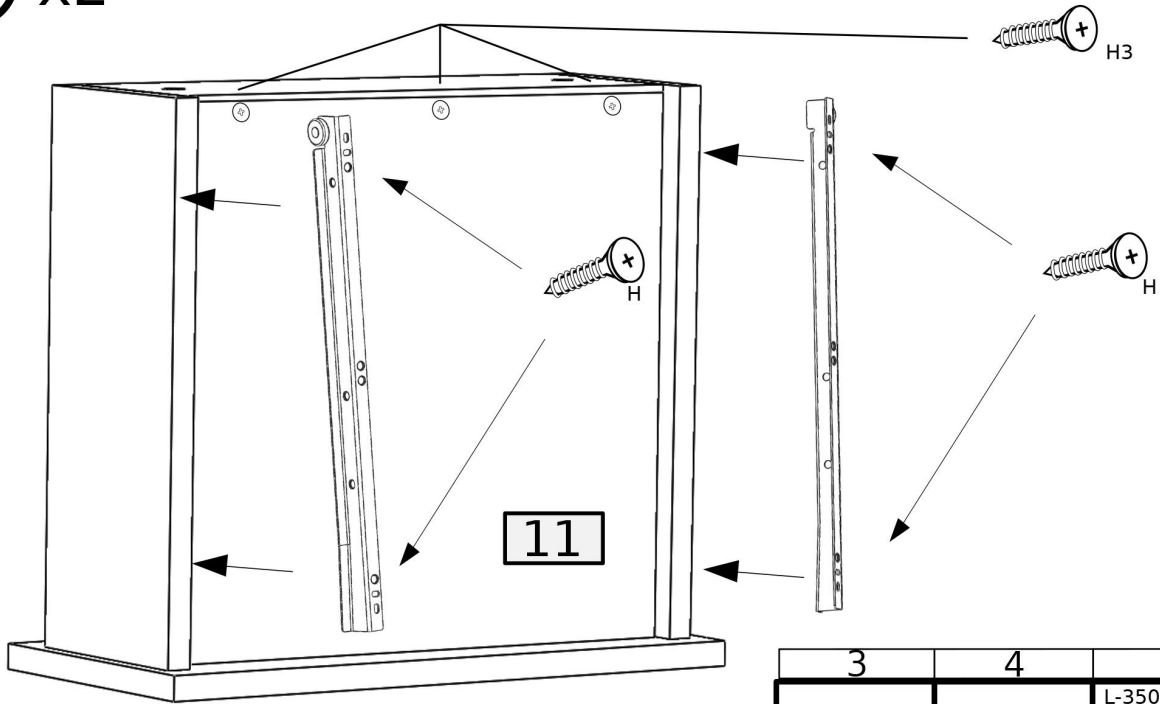
9






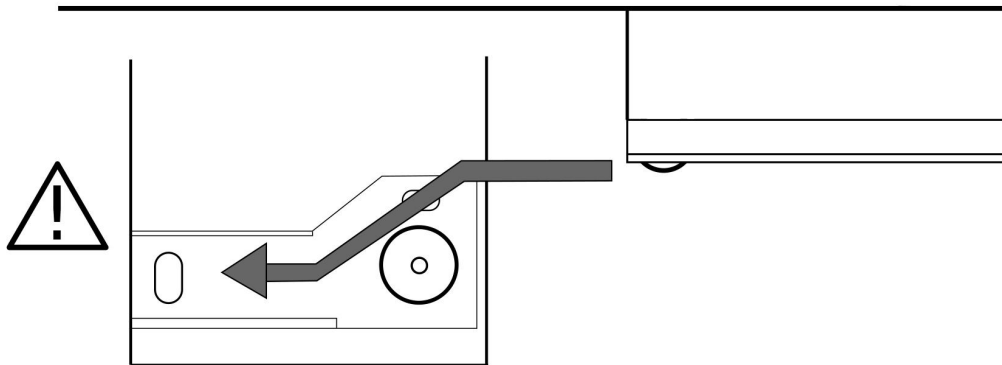
10



11 x2



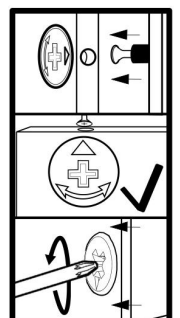
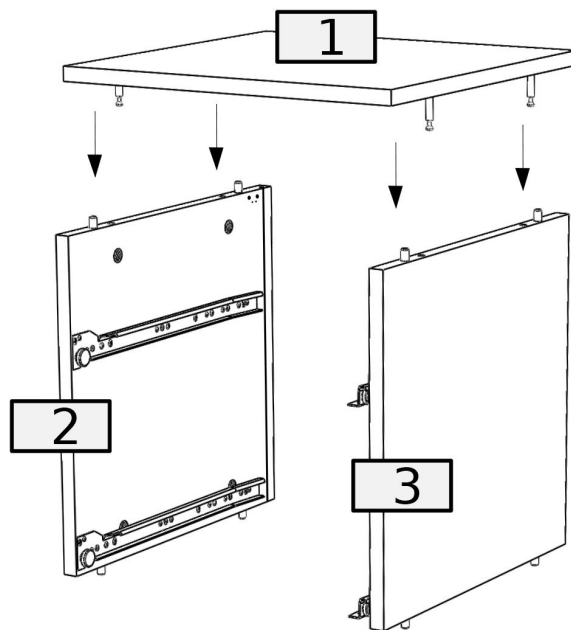
3	4	1
		
3.0x20 H3	3.5x16 H	L-350



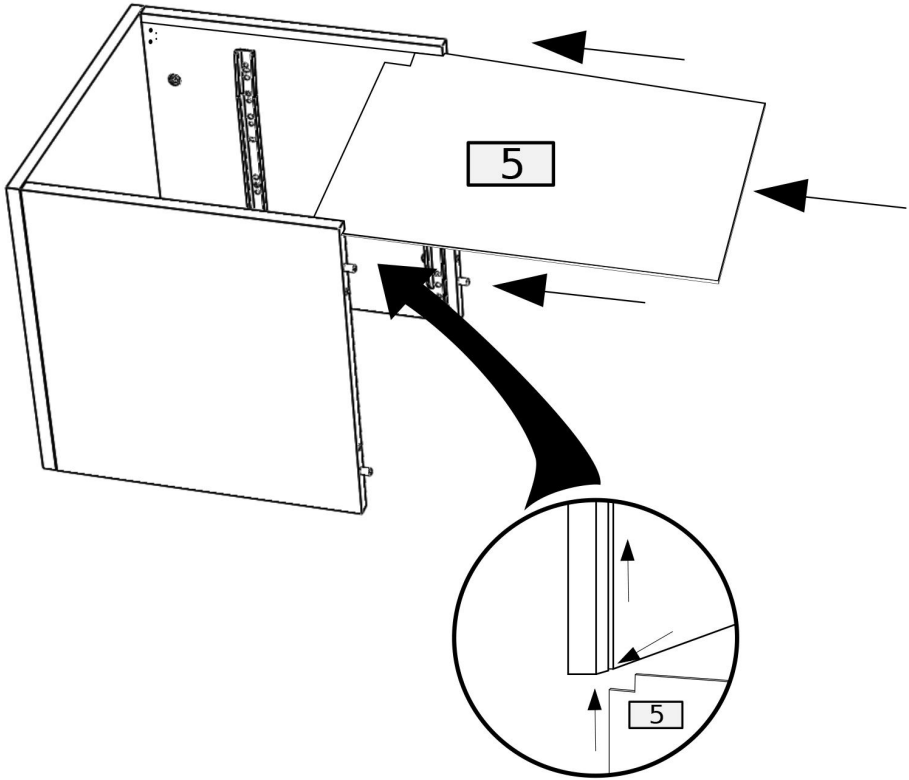
Option "A"

12

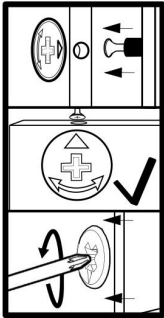
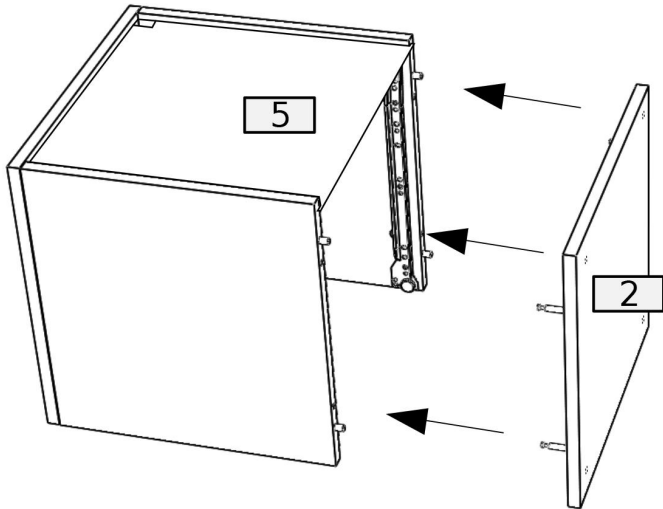
Option "A"



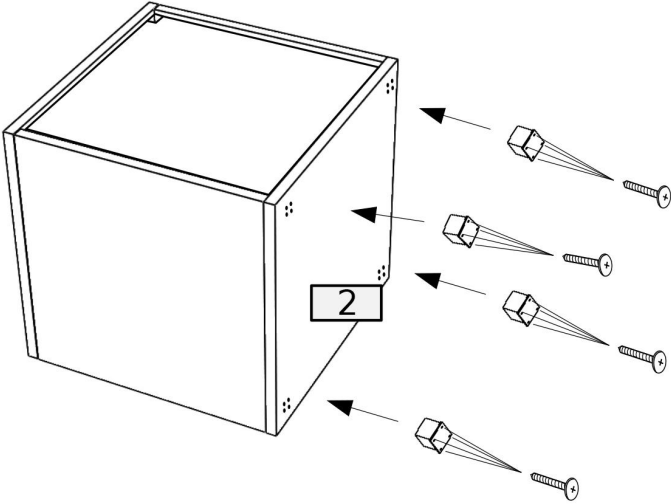
13

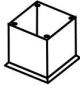



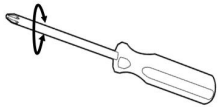
14



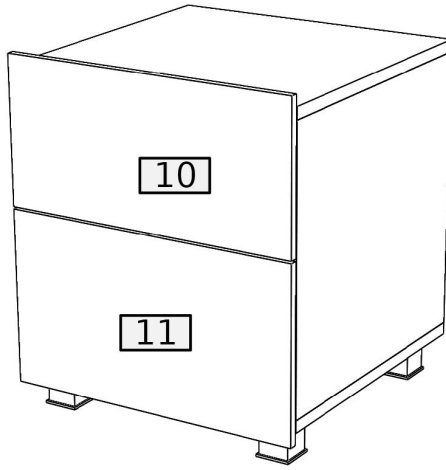
15



4	16
	
W 4.0x40 P	

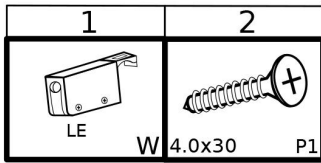


Option "A"



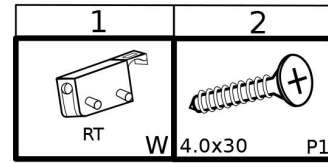
Option "B"

12

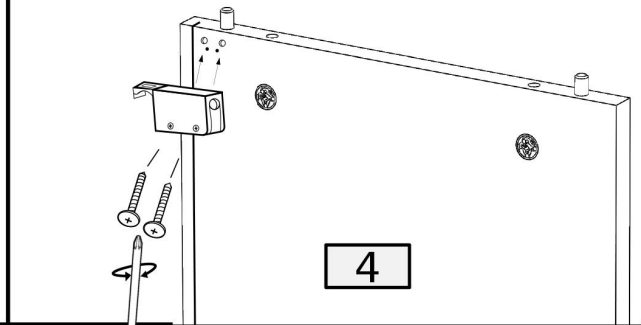
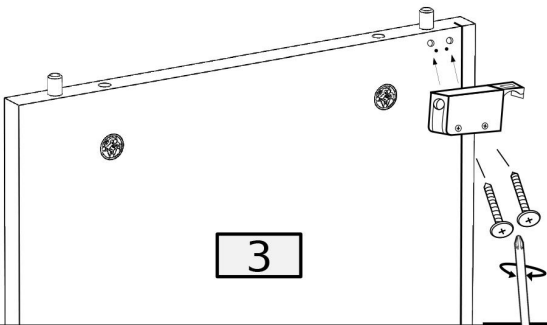


Option "B"

13

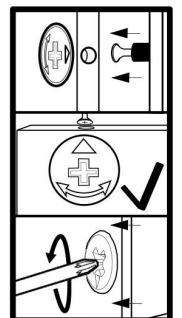
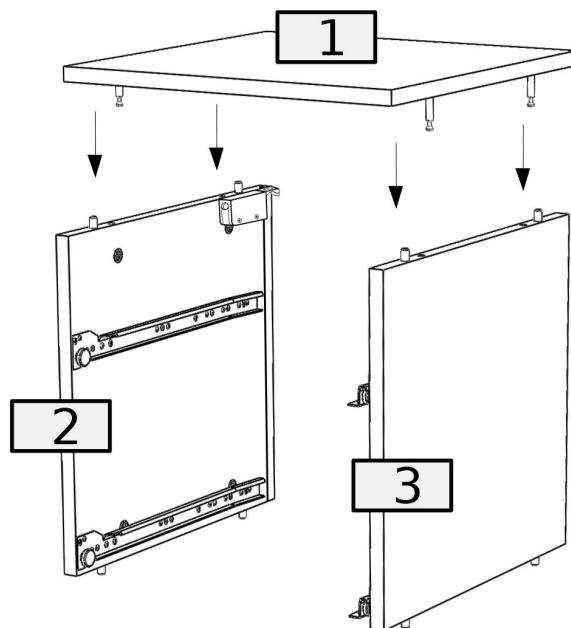


Option "B"

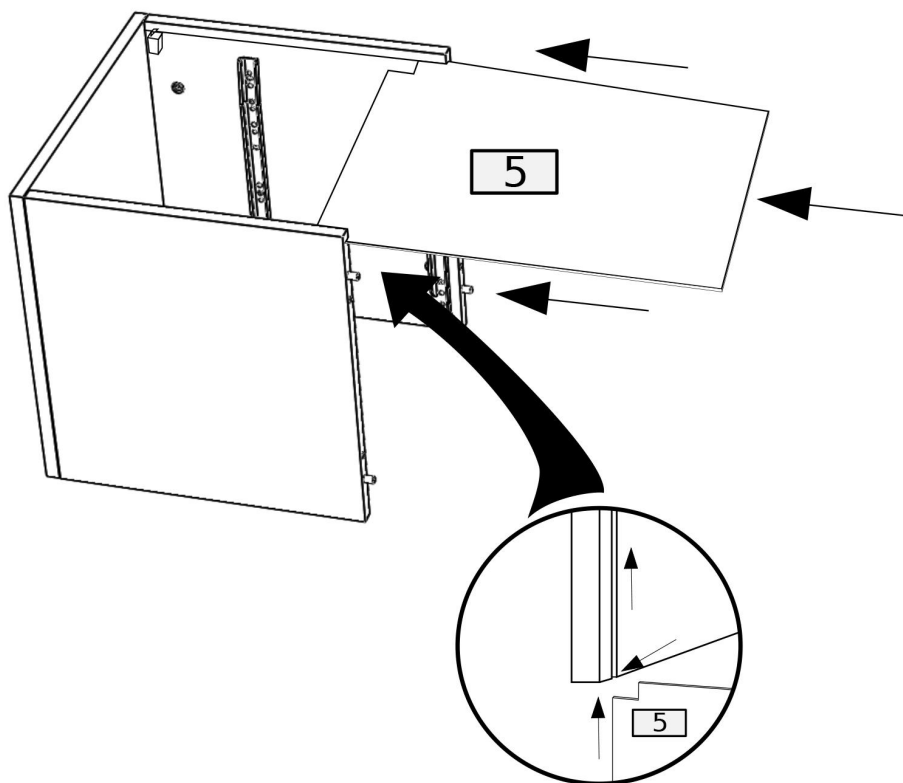


14

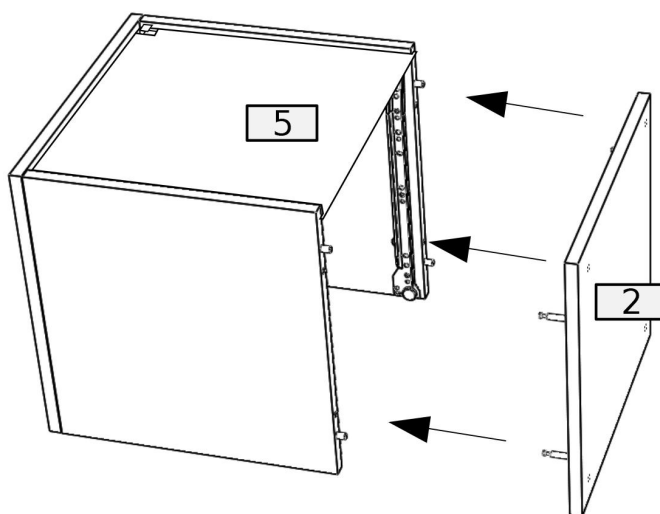
Option "B"



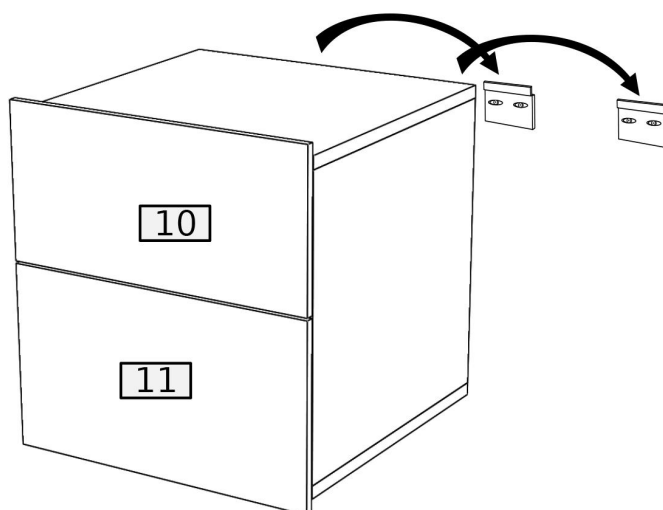
13

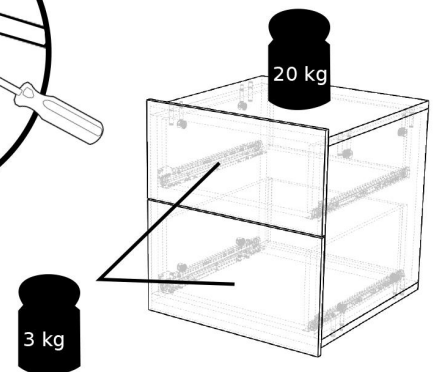
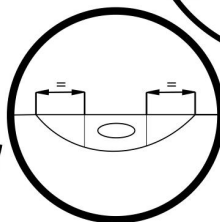
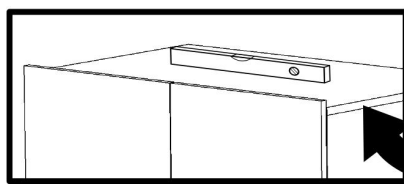
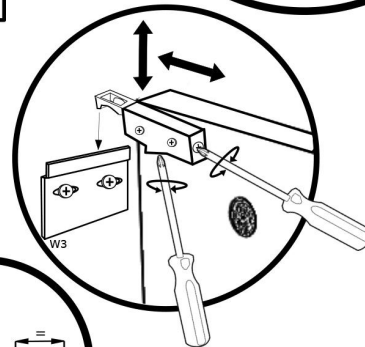
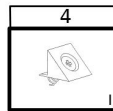
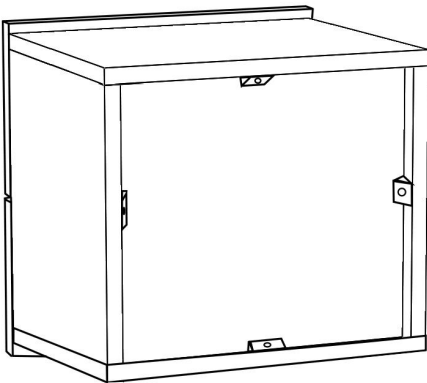
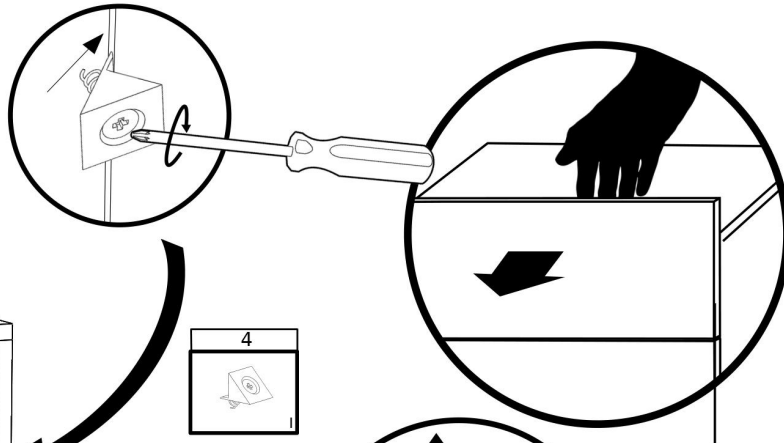
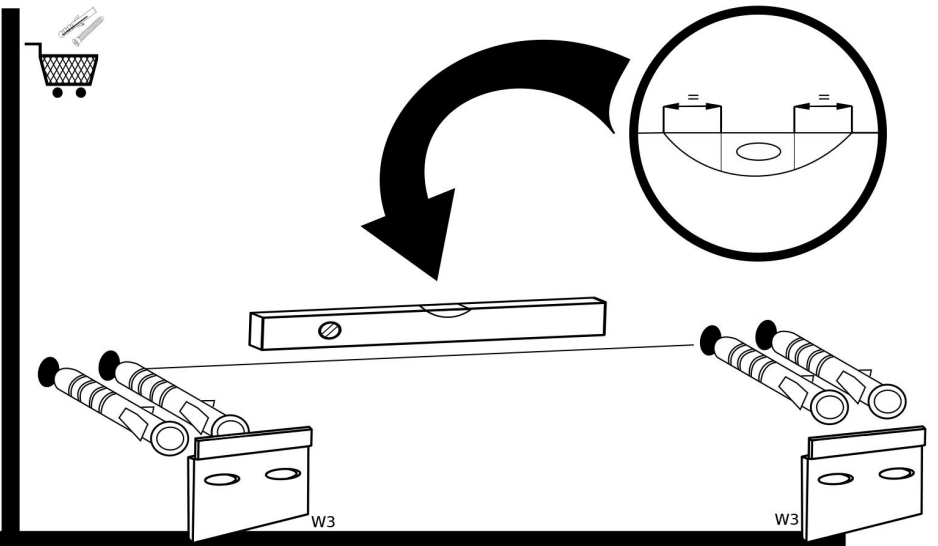
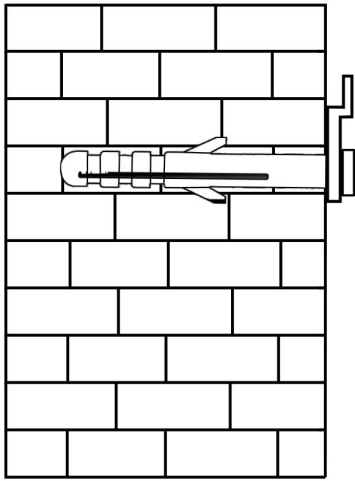


14



15

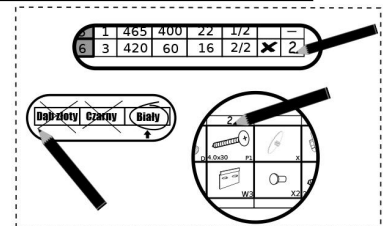




Formularz reklamacyjny • Complaint Form • Beschwerdeformular



- Zaznacz brakujący lub uszkodzony element.
- Mark the missing or damaged element.
- Markieren Sie das fehlende oder beschädigten element.



No.	Pcs.	L	W	T	T (polysk)	Pac	<input checked="" type="checkbox"/>	Pcs.
1	1	400	385	16	-	1/1		
2	1	400	385	16	-	1/1		
3	1	368	385	16	-	1/1		
4	1	368	385	16	-	1/1		
5	1	382	382	16	-	1/1		
6	2	350	160	16	-	1/1		
7	2	311	142	16	-	1/1		
8	2	350	160	16	-	1/1		
9	2	357	326	3	-	1/1		
10	1	400	214	16	15	1/1		
11	1	400	214	16	15	1/1		

Dąb złoty **Czarny** **Biały**