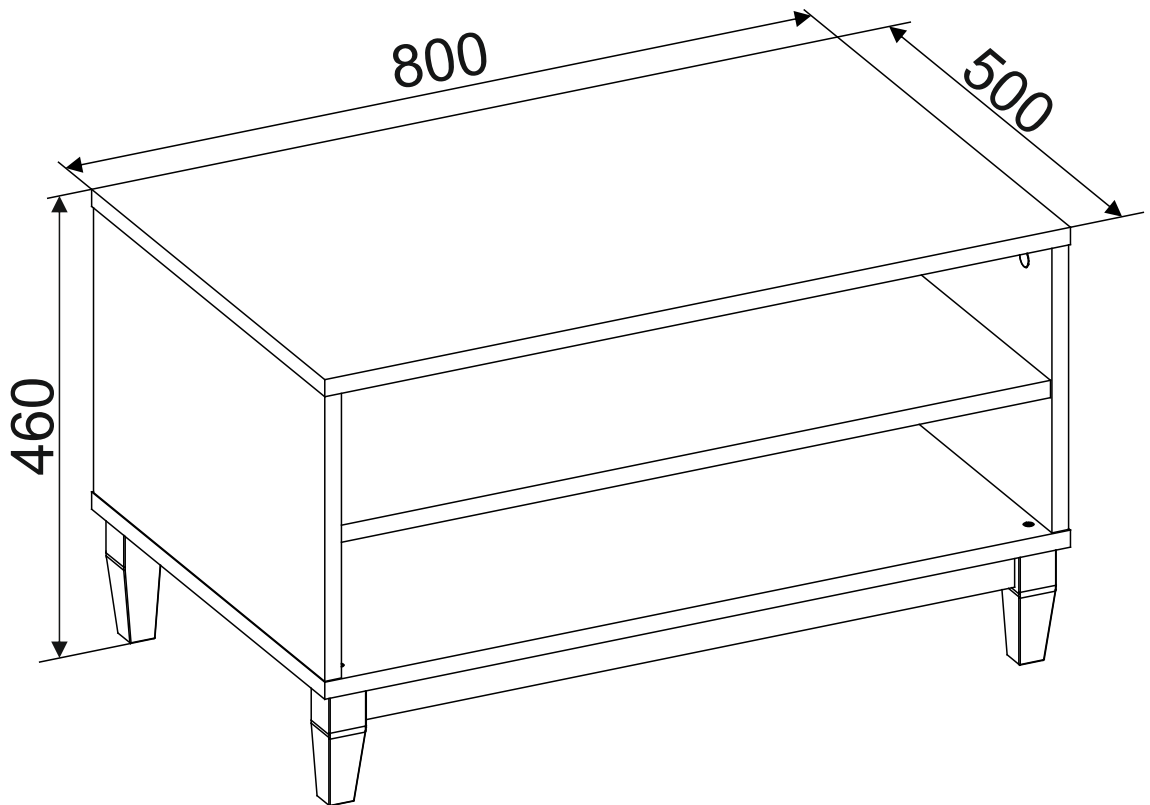


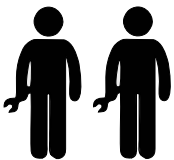


TOSCA

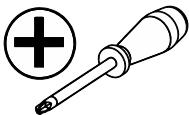
Stolik systemu
TC-SO



30 min



You need for fitting-up:
Niezbędne narzędzia i akcesoria :



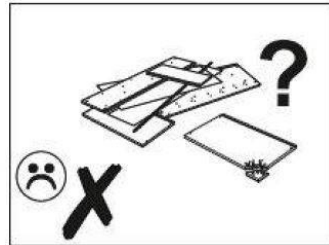
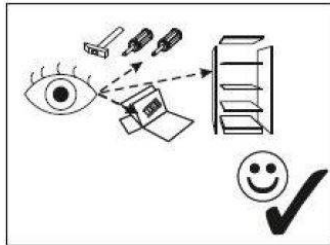
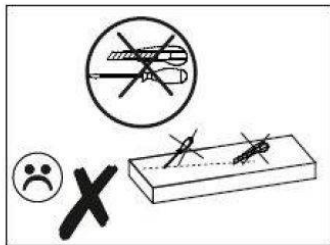
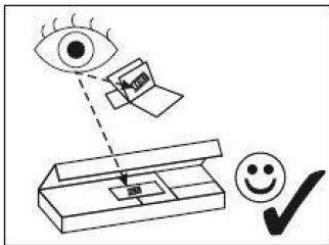
Uwaga!

W dniu zakupu mebli należy sprawdzić (najlepiej w sklepie) stan zakupionych mebli tzn.:

1. Czy towar jest zgodny z zamówieniem.
2. Czy elementy nie są uszkodzone i czy ich ilość wraz z akcesoriami jest zgodna z wykazem na drugiej stronie.

NIE UWZGLĘDNIĄ SIĘ ZGŁOSZEŃ REKLAMACYJNYCH OBEJMUJĄCYCH:

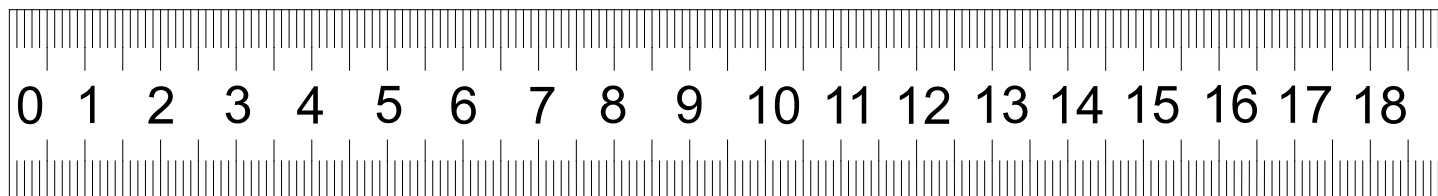
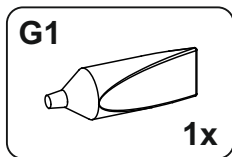
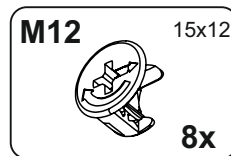
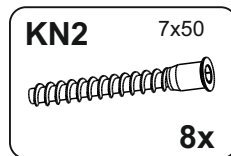
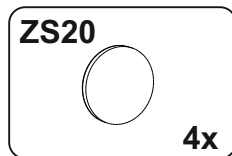
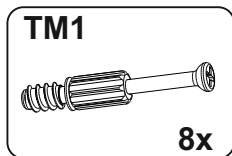
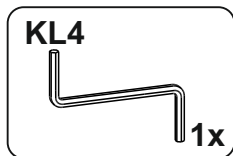
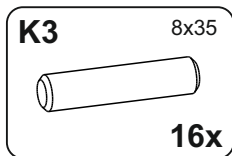
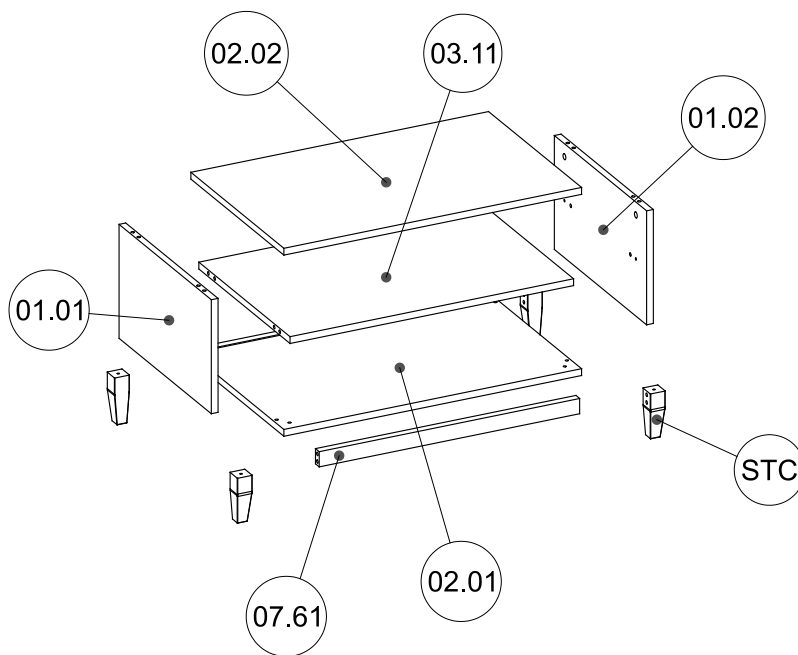
1. Uszkodzenia powstałe w wyniku niewłaściwego przewozu bądź przenoszenia mebli oraz złego montażu, jak również wynikłe po sprzedaży ze zdarzeń losowych i innych okoliczności.
2. Uszkodzenia powstałe w wyniku niewłaściwego użytkowania, przechowywania i konserwacji, jak również po stwierdzeniu napraw przez osobę nieupoważnioną.
3. Wady i uszkodzenia w następstwie których obniżono cenę wyrobu.

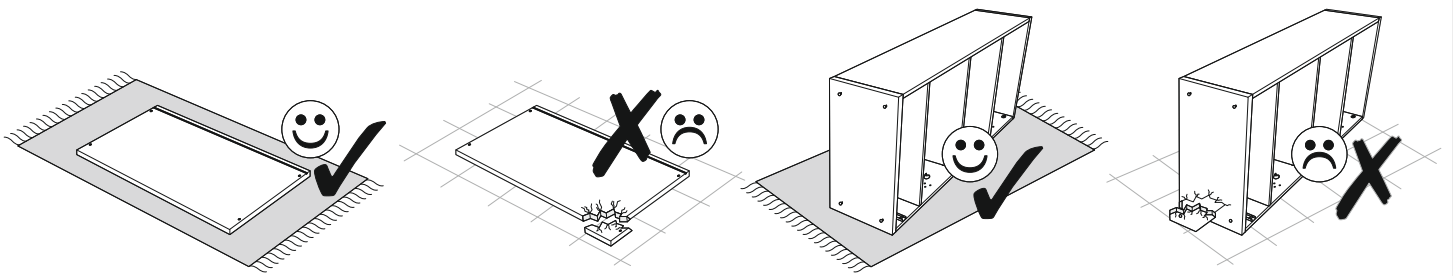



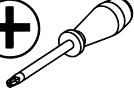
NUMER	WYMIAR	ILOŚĆ
01.01	300,0x496,0x18,0mm	1
01.02	300,0x496,0x18,0mm	1
02.01	800,0x500,0x18,0mm	1
02.02	800,0x500,0x18,0mm	1
03.11	762,0x490,0x18,0mm	1
07.61	700,0x40,0x20,0mm	2
STC	125,0x40,0x40,0mm	4

TOSCA

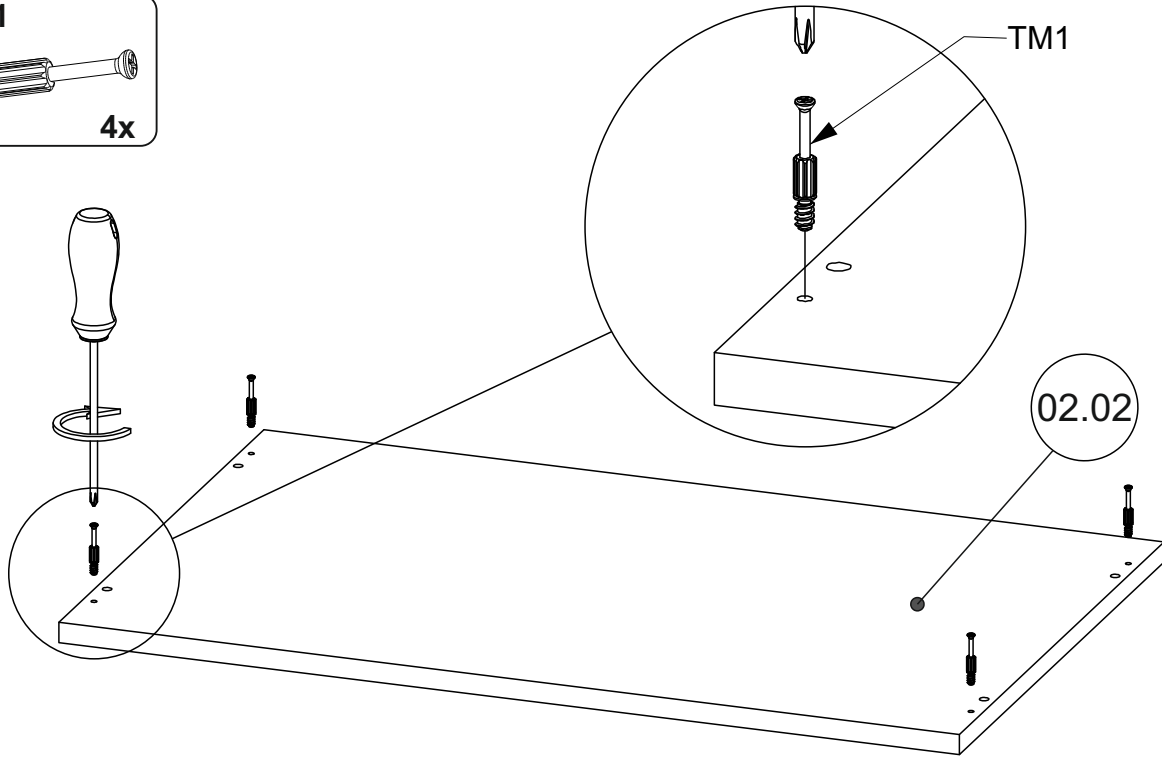
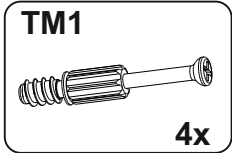
Stolik TC-SO


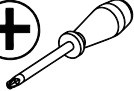




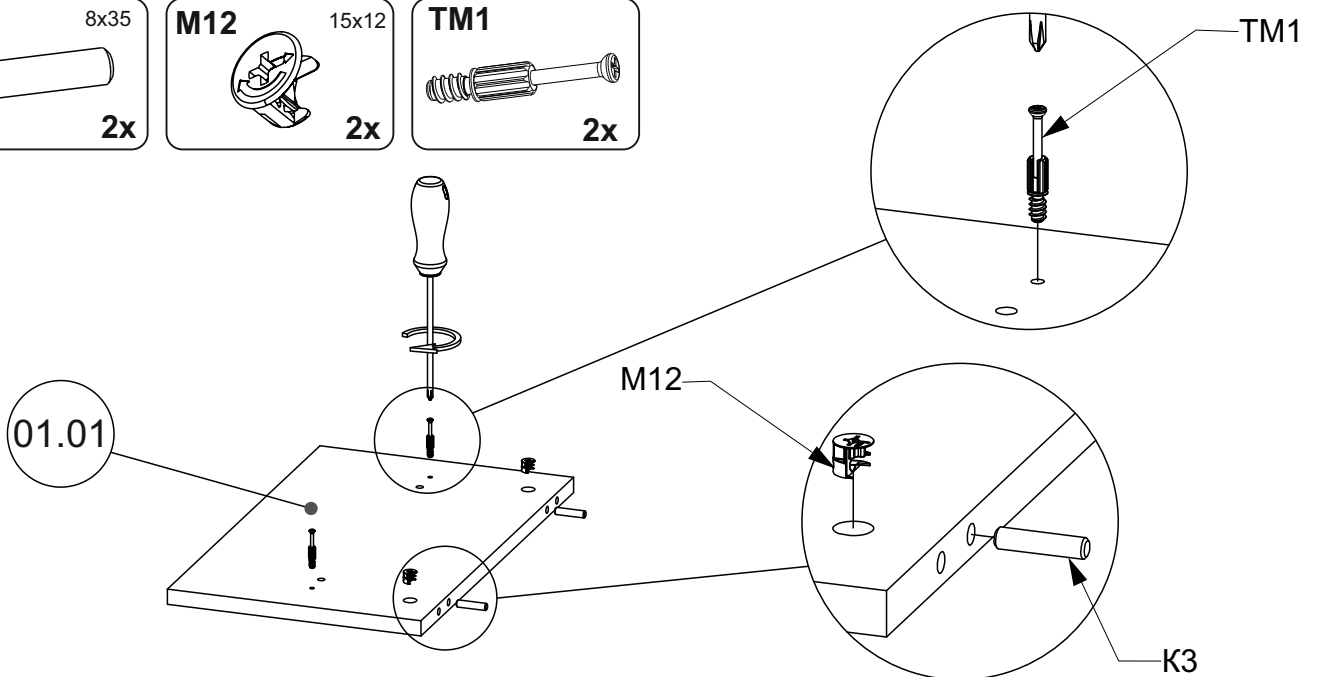
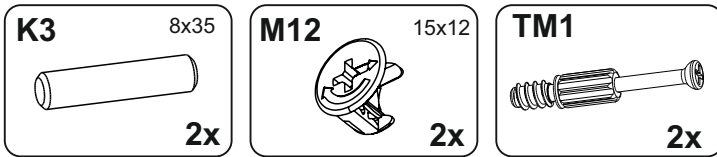
1 EN You need for fitting-up:  

PL Niezbędne do montażu :

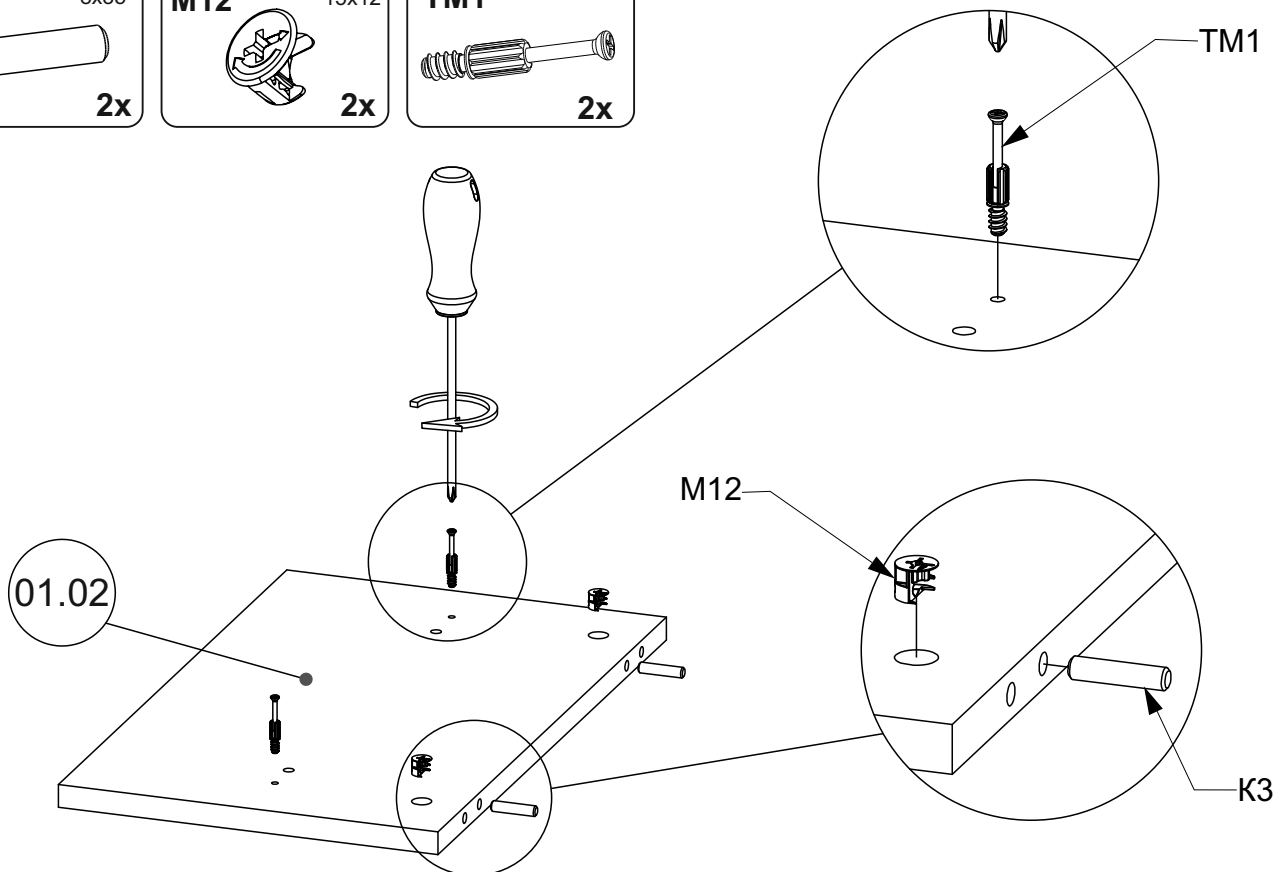
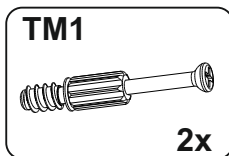
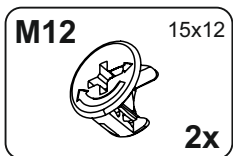
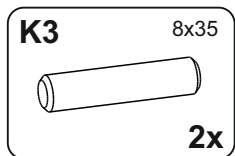
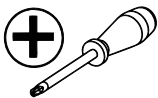


2 EN You need for fitting-up:  

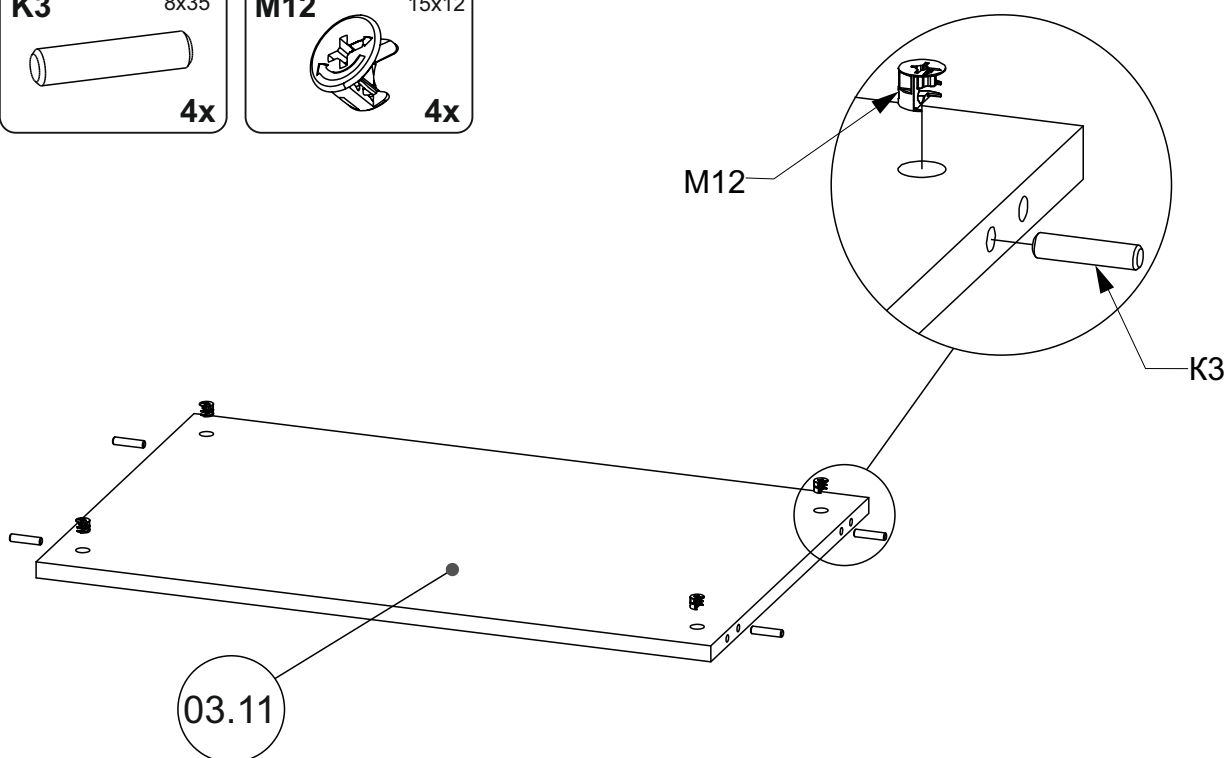
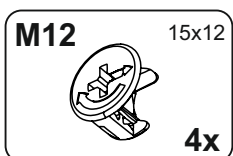
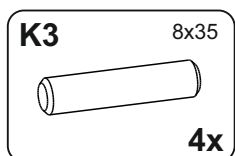
PL Niezbędne do montażu :



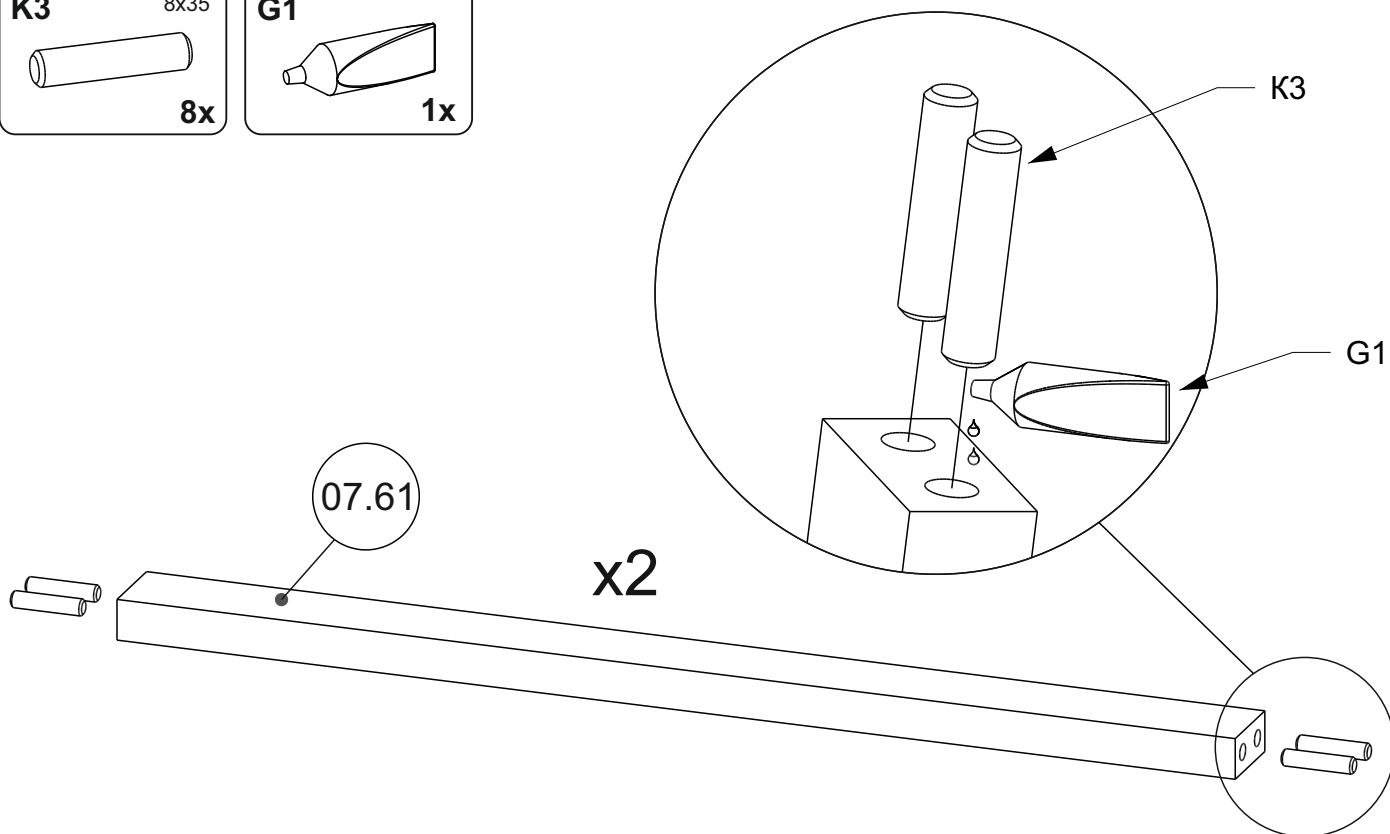
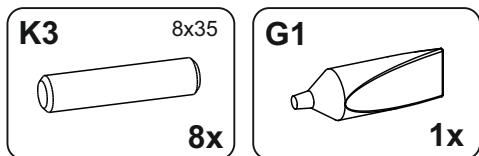
3 **EN** You need for fitting-up:
PL Niezbędne do montażu :



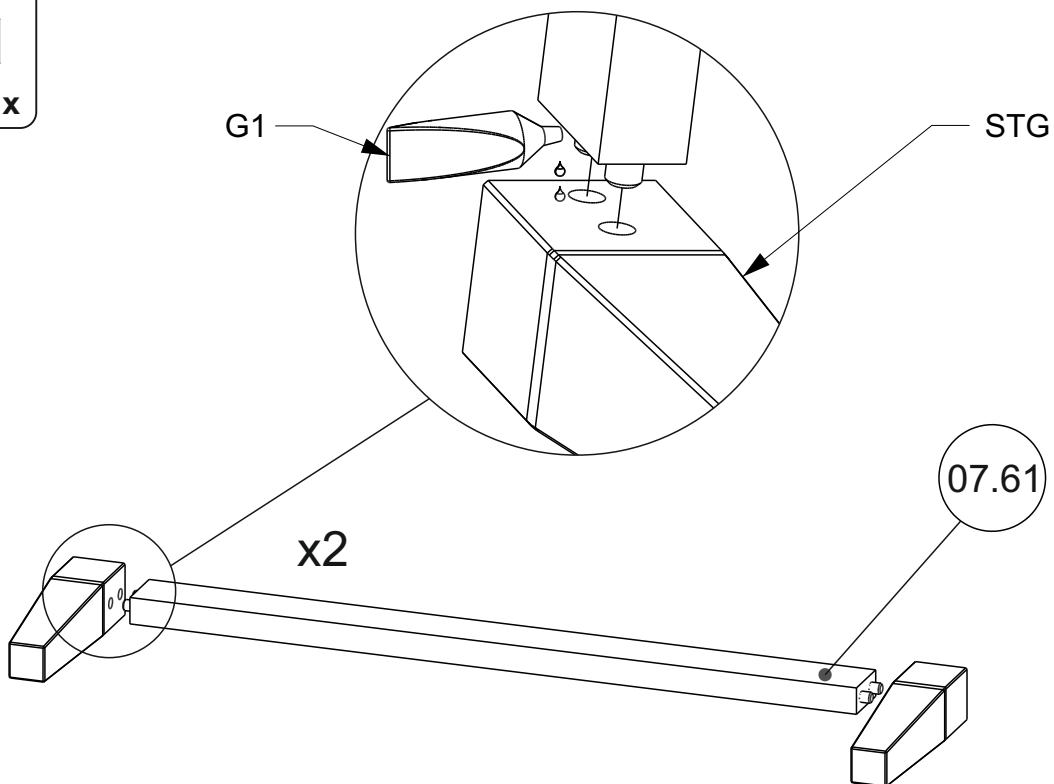
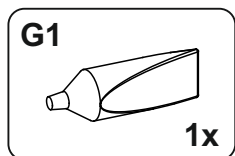
4 **EN** You need for fitting-up:
PL Niezbędne do montażu :



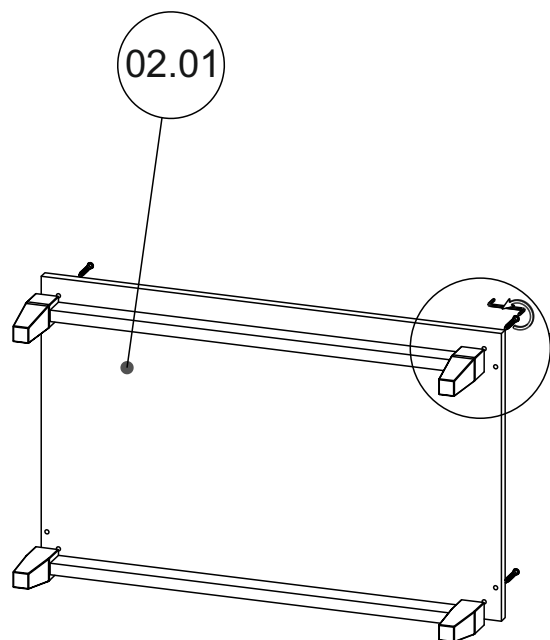
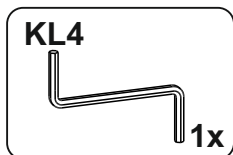
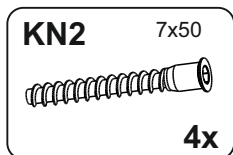
5 **EN** You need for fitting-up:
PL Niezbędne do montażu



6 **EN** You need for fitting-up:
PL Niezbędne do montażu :

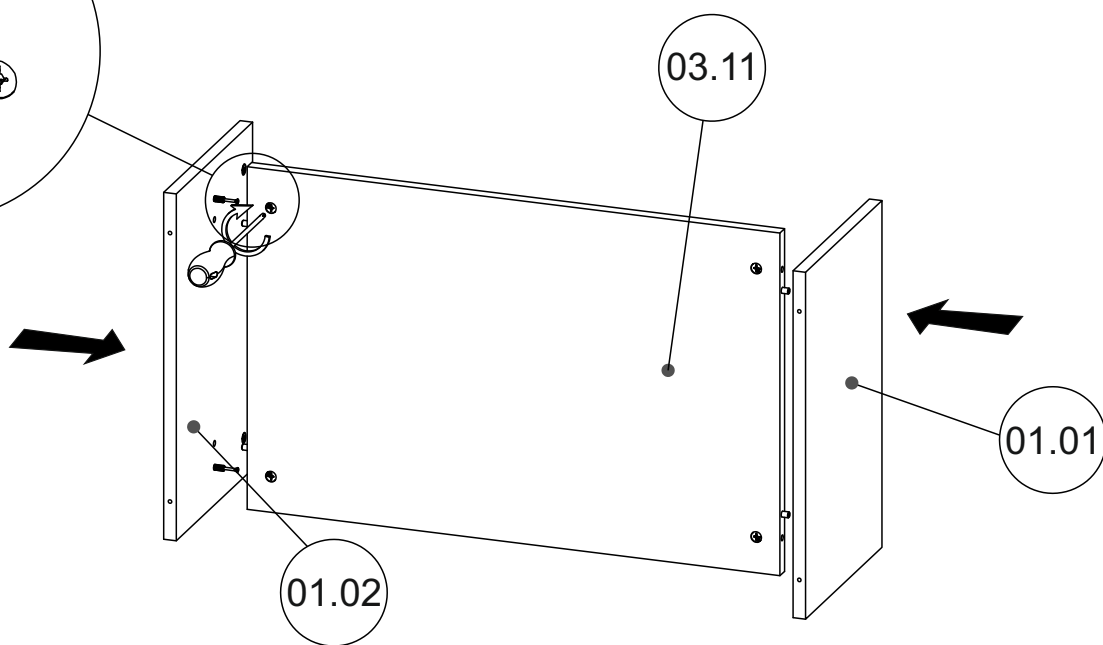
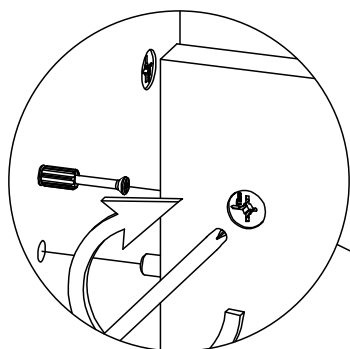
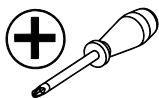


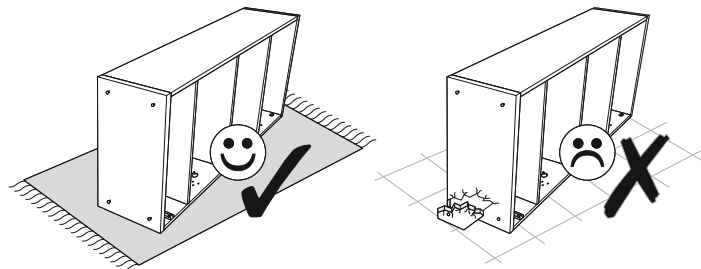
7 **EN** You need for fitting-up:
PL Niezbędne do montażu :


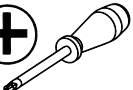


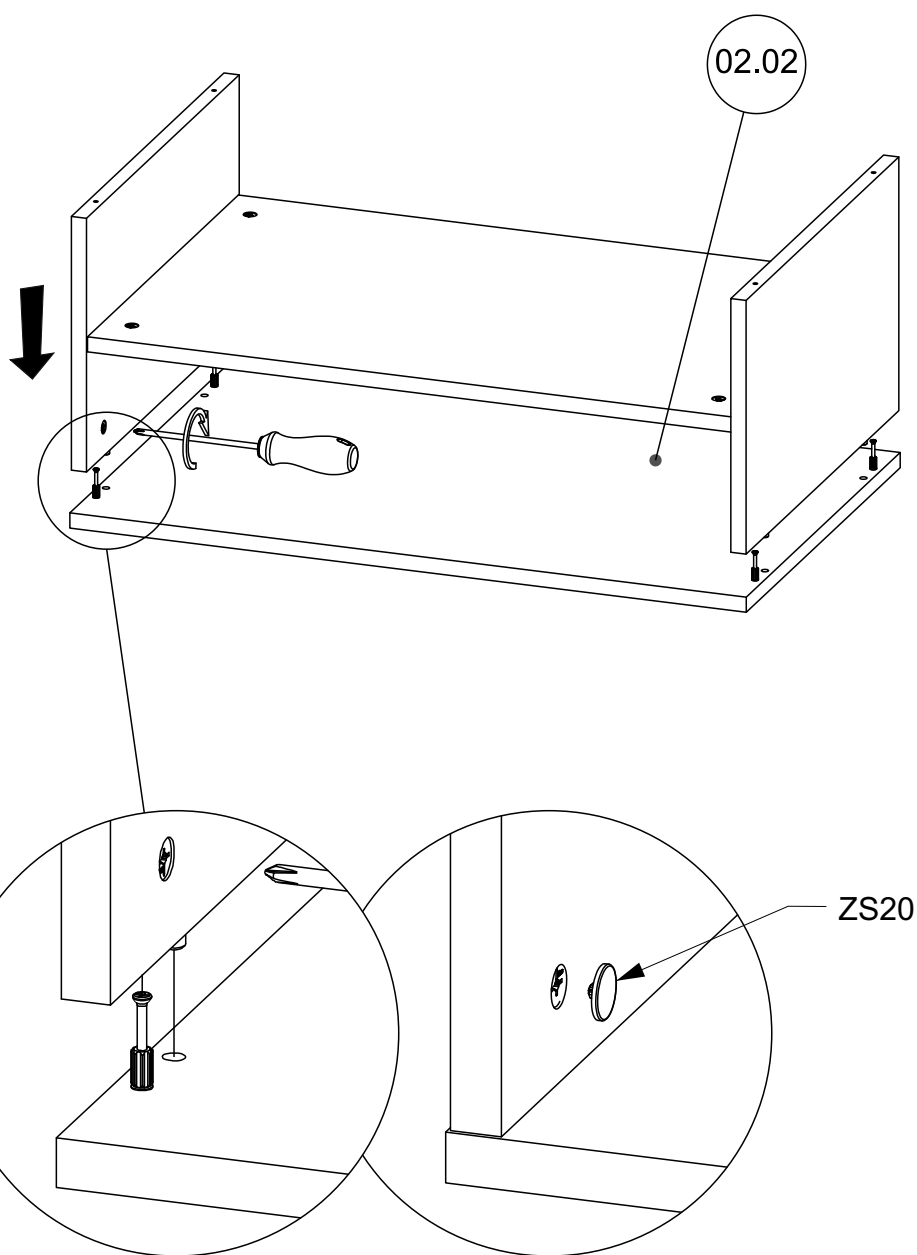
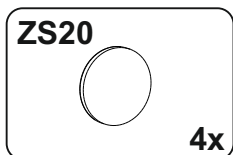
KN2

8 **EN** You need for fitting-up:
PL Niezbędne do montażu :

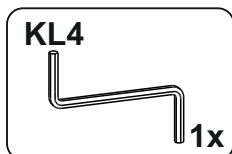
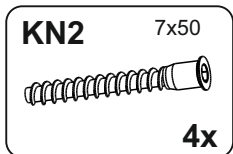




9 **EN** You need for fitting-up:  
PL Niezbędne do montażu :



10 **EN** You need for fitting-up:
PL Niezbędne do montażu :



02.01

