

# TULSA WM 40

**PL** Instrukcja montażu

**CZ** Návod k montáži

**D** Montageanleitung

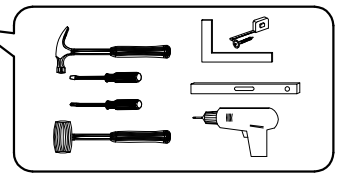
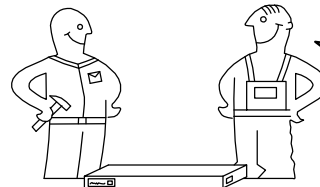
**GB** Assembly instruction

**F** Model d'emploi

**HU** Szerelési útmutató

**I** Istruzione di montaggio

**NL** Handleiding voor de montage



**RU** Инструкция по монтажу

**RO** Instrucțiuni de montare

**SK** Návod k montáži

**TR** Montaj talimatı

**⚠** Uwaga • Upozornění • Achtung • Attention • Caution • Figyelem  
**⚠** Attenzione • Opgelet • Внимание • Atenție • Upozornenie • Dikkat **⚠**

**PL** Czyszczenie należy wykonać wyłącznie za pomocą ściereczki lub lekko nawilżonego ręcznika. Nie stosować środków czyszczących do szorowania.

**CZ** Čistění je nutné vykonávat výhradně pomocí utěrky nebo lehce navlženého ručníku. Nepoužívejte čisticí prostředky obsahující abrazivní částice.

**D** Bitte nur mit einem Staubtuch oder leicht feuchtem Lappen reinigen. Keine scheuernden Putzmittel verwenden.

**GB** Please only clean with a duster or a damp cloth. Do not use any abrasive cleaners.

**F** Le nettoyage se fait uniquement à l'aide d'un torchon ou d'une serviette légèrement mouillée.

**HU** A tisztítás kizárólag törölrúha vagy enyhén nedvesített törölköző segítségével végezhető. Súroló hatású tisztítószereket nem szabad használni.

**I** Pulire esclusivamente con un panno o un asciugamano umido.

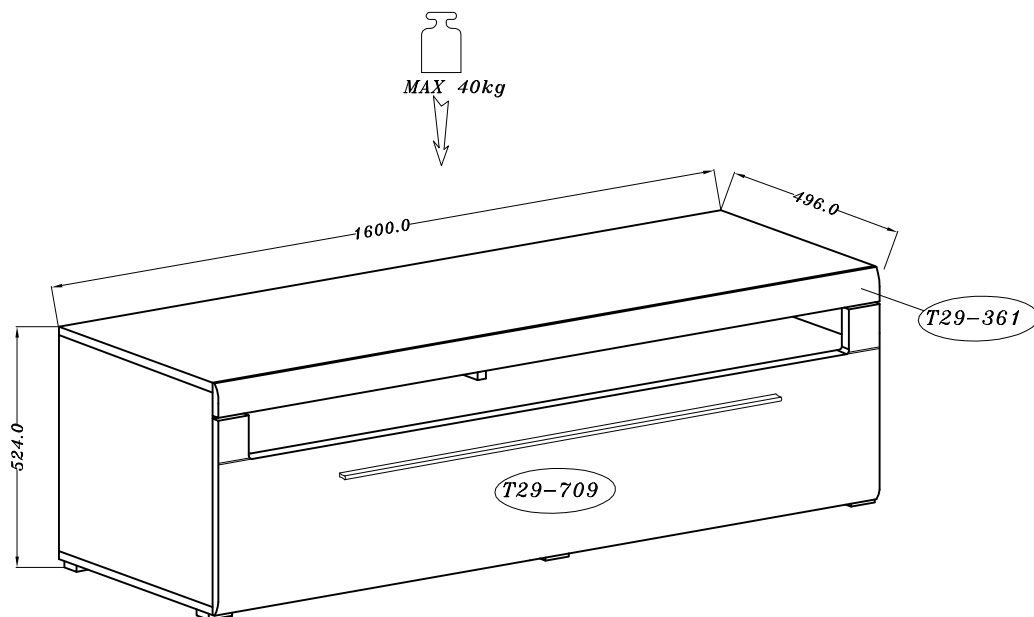
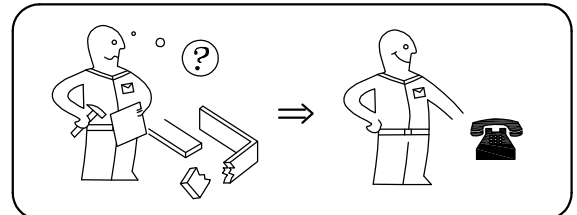
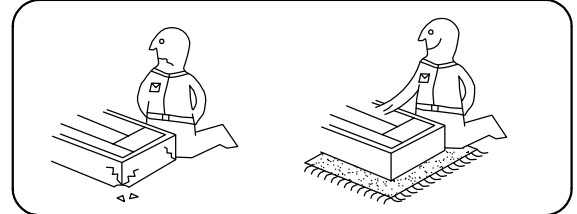
**NL** Reinig alleen met een stofdoek of een lichtjes vochtige doek. Gebruik geen schurende poetsmiddelen.

**RU** Очищайте от пыли тряпкой или слегка влажной ветошью. Не допускается применение чистящих средств, не предназначенных для ухода за мебелью.

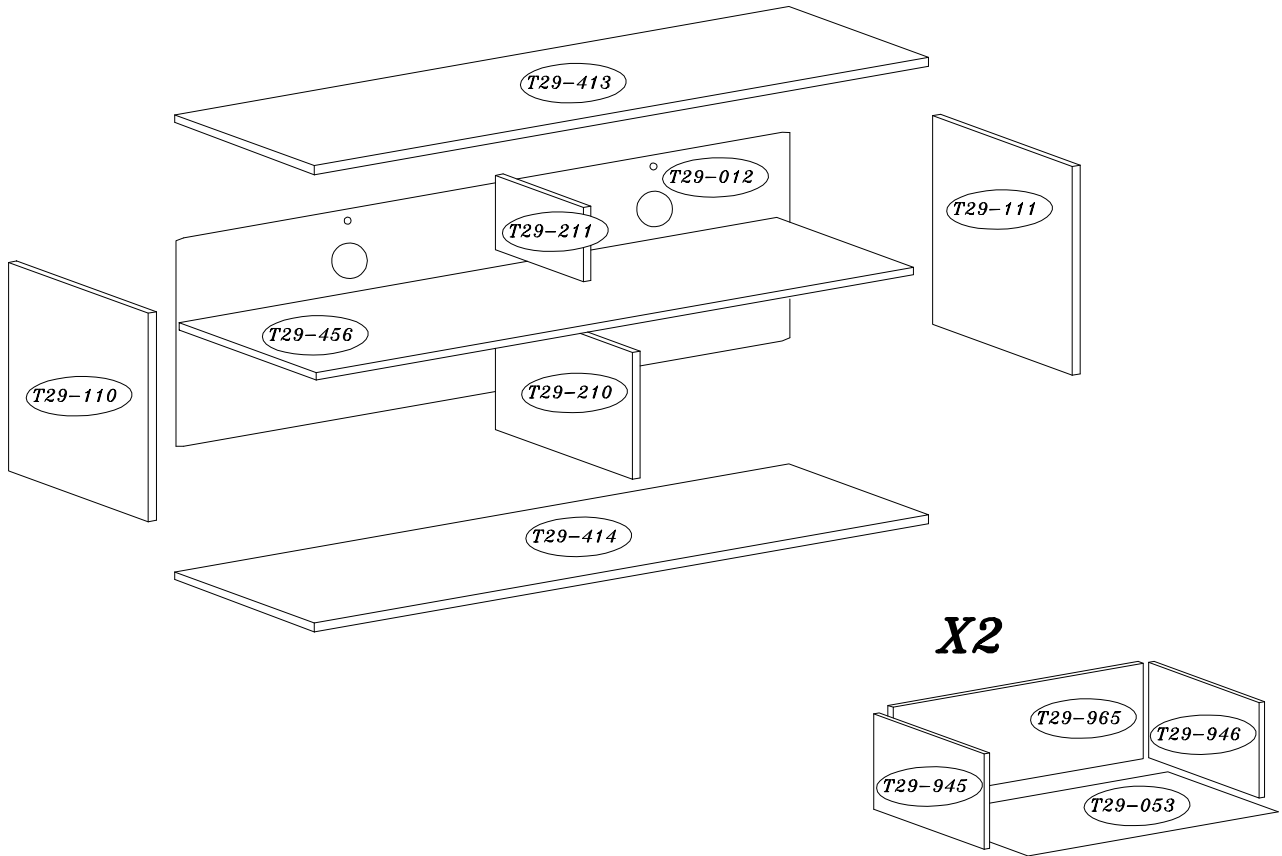
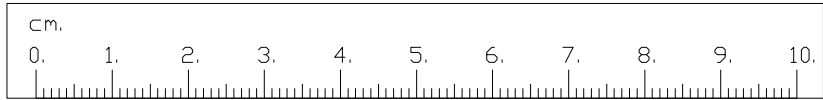
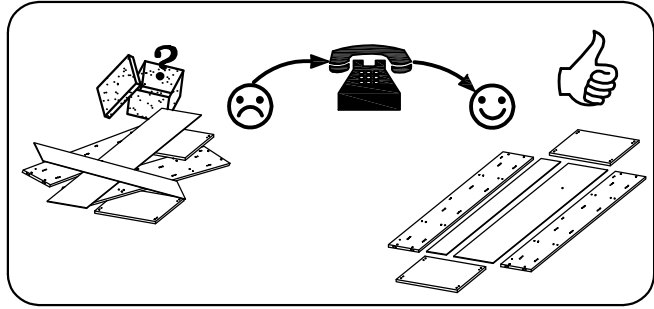
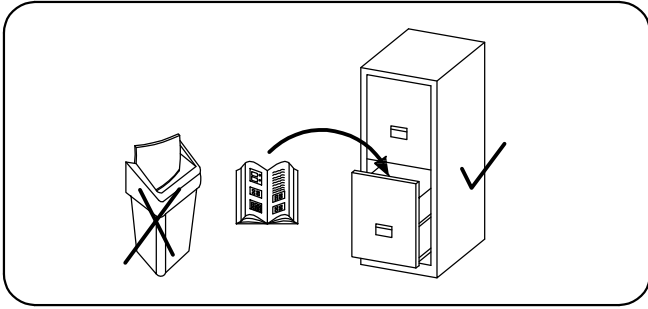
**RO** Curățarea trebuie efectuată numai cu o cârpă sau cu un prosop ușor umezit. Nu utilizați agenți de curățare abrazivi.




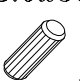




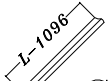



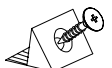
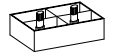





**SK** Čistění je nutné vykonávat výhradně pomocí utierky nebo ľahko zvlhnutým ručníkom. Nepoužívajte čistiaci prostriedky obsahujúci abrazívni častice.

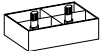
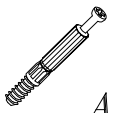
**TR** Lütfen sadece bir toz bezile veya hafif nemli yumuşak bir bezle siliniz. Aşındırıcı temizlik malzemeleri kullanmayınız.

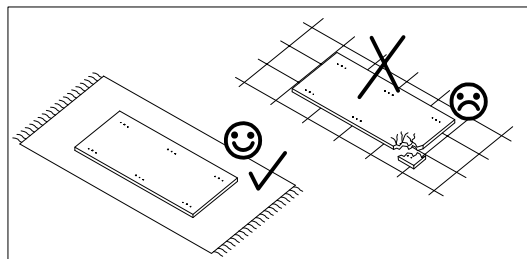


# TULSA WM 40

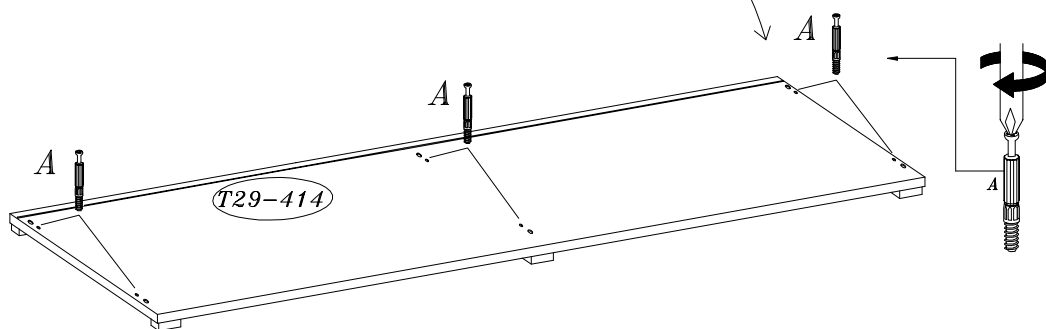
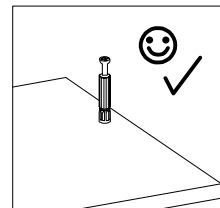
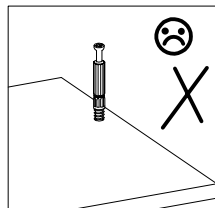
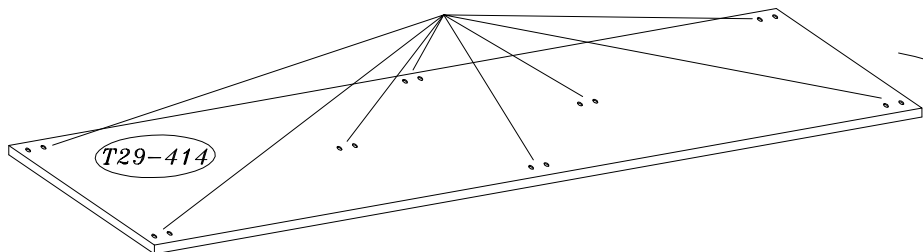
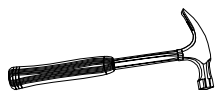




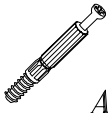
			 8.0x30	 3mm	 5.0X50	 L-348	 3.0x10	 L-1096	
32	32	32	28	1	8	2	4	1	
 6.3x13	 3.5X13	 M4.0X8			 M4.0x25		 8.0x25		
4	8	4	8	8	4	2	2	2 KPL	2

	
P	A
8	6

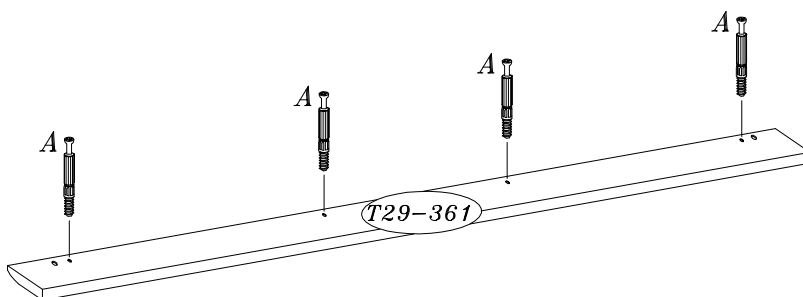
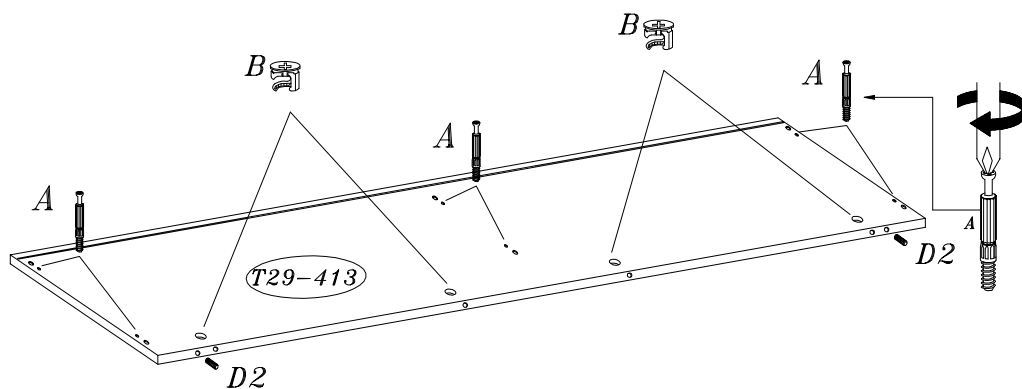





1

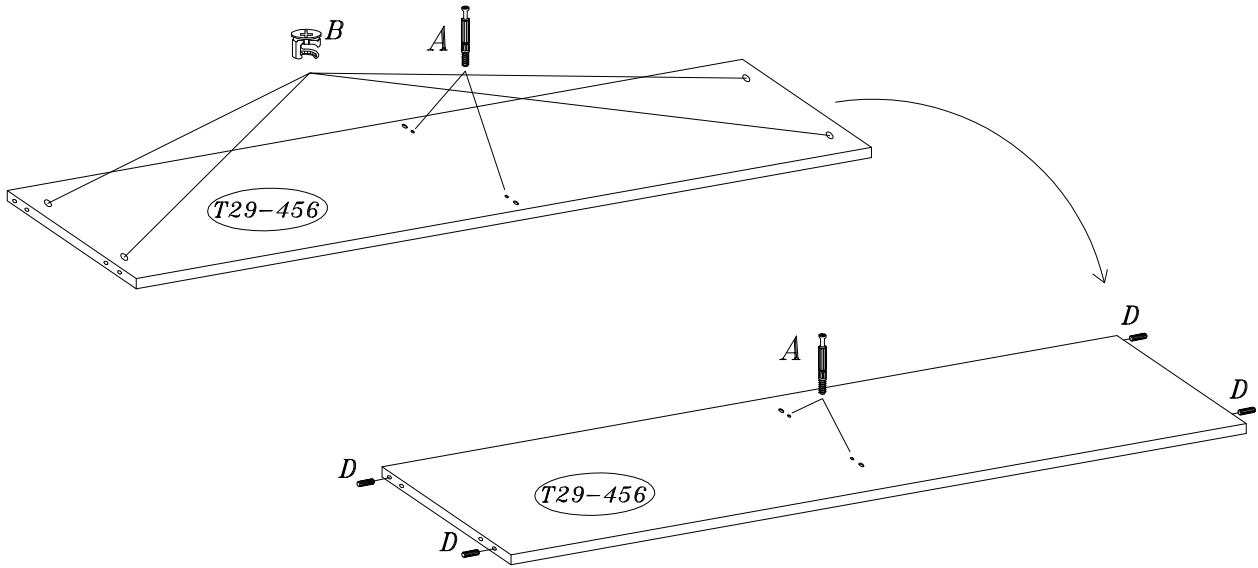



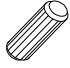


		
B	D2	A
4	2	10

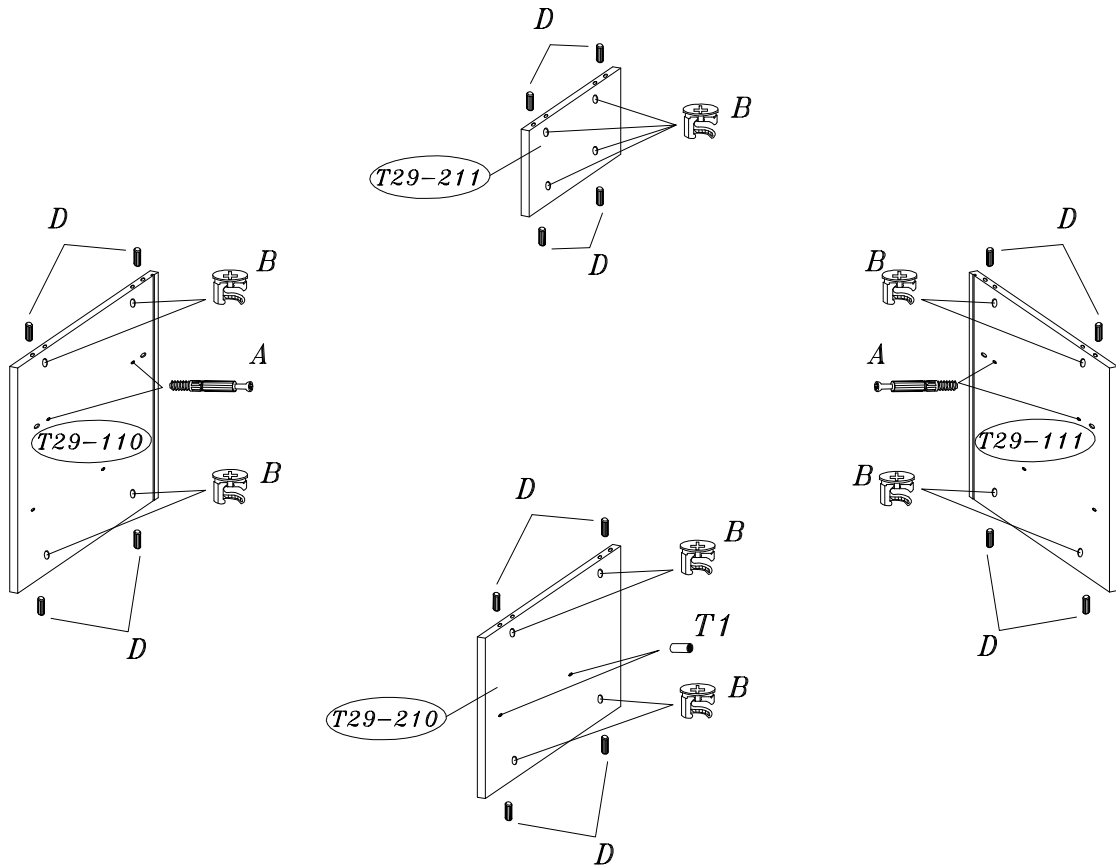
2



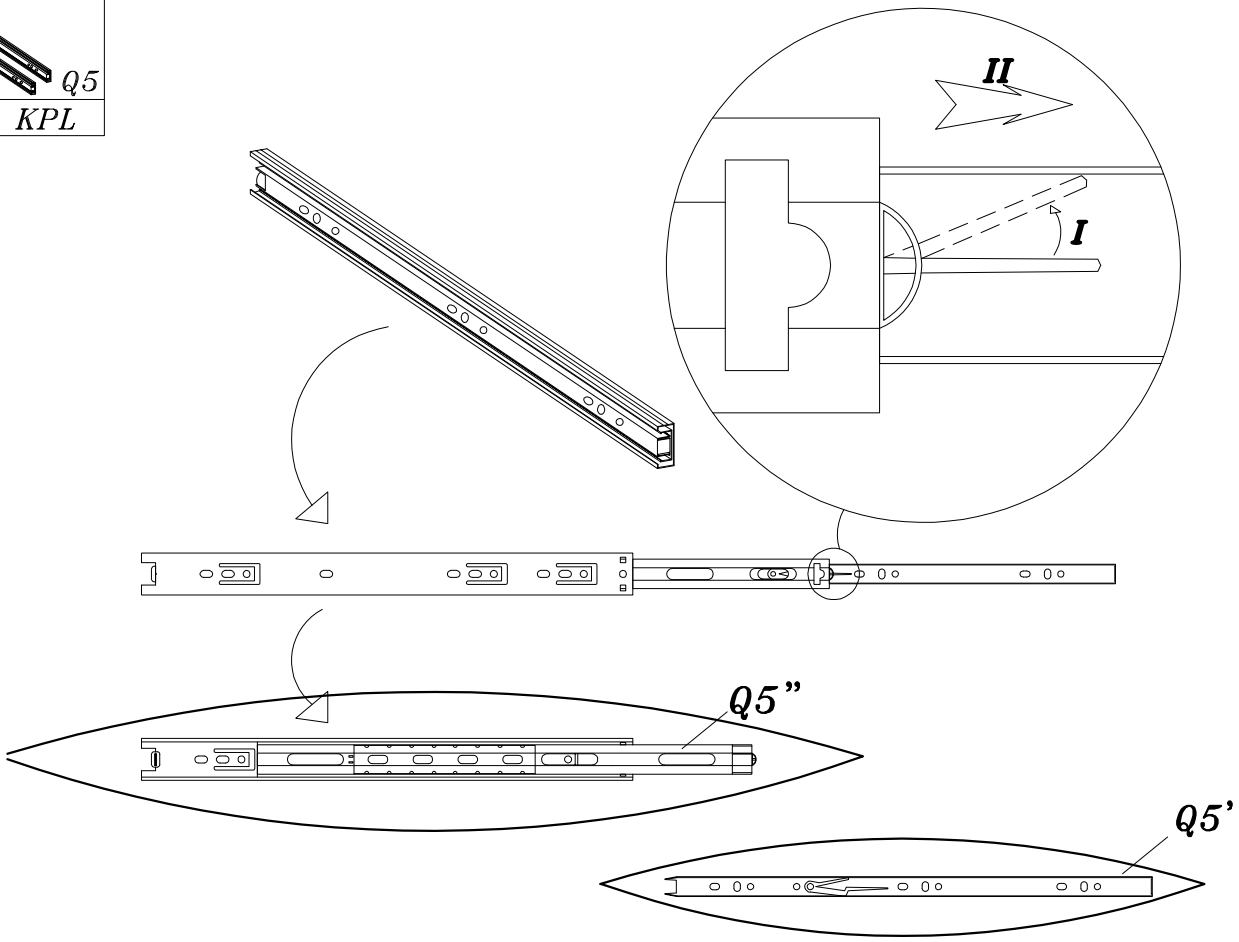
 <i>B</i>	 <i>D</i> 8.0x30	 <i>A</i>
4	4	4



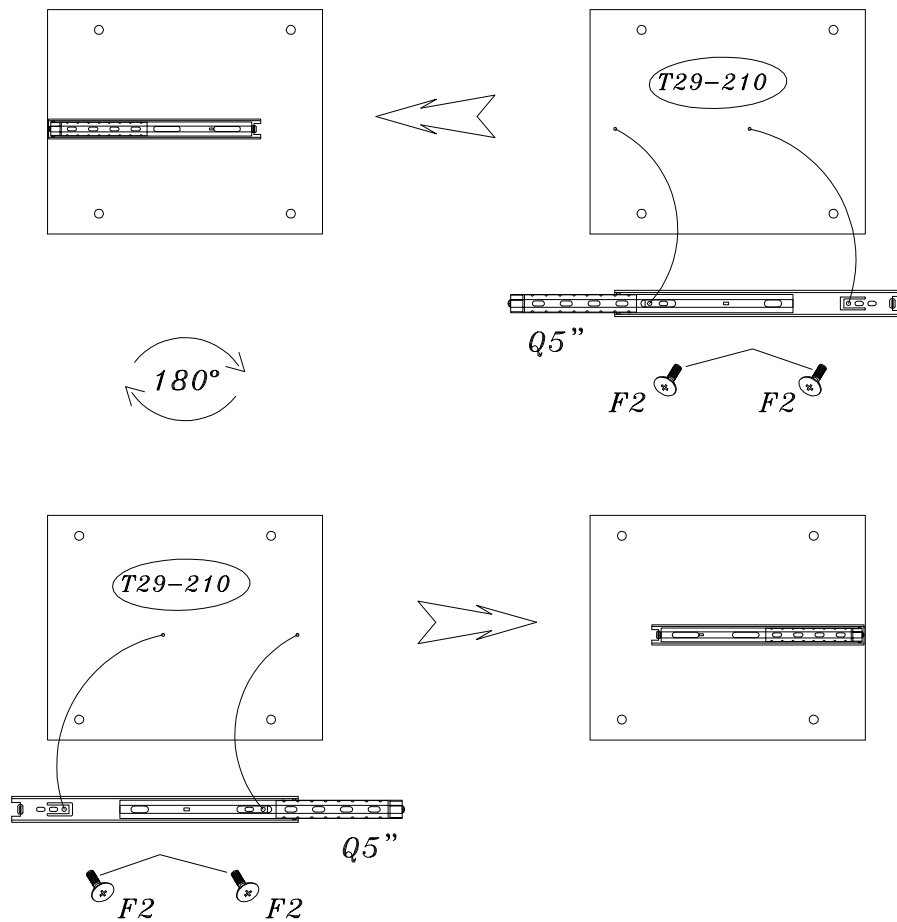
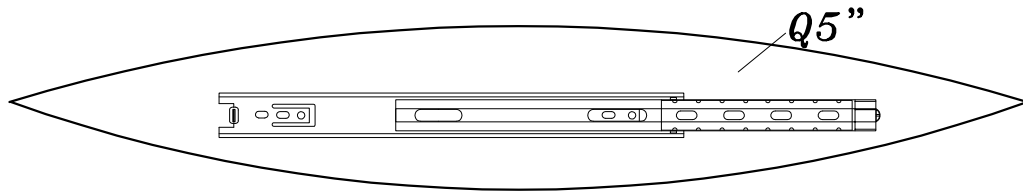
 <i>B</i>	 <i>D</i> 8.0x30	 <i>A</i>	 <i>T1</i>
16	16	4	2



Q5  
2 KPL



M4.0X8  
F2  
4



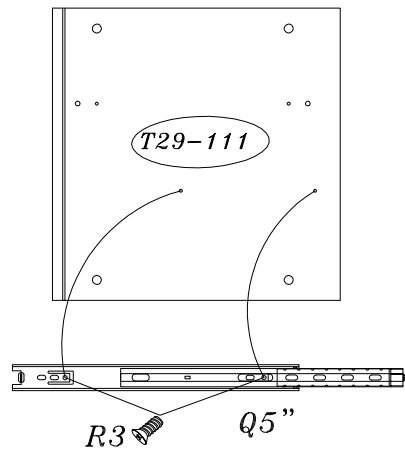
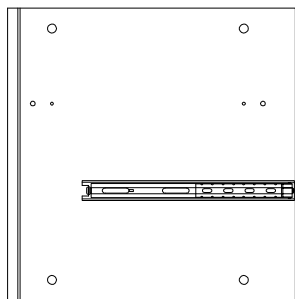
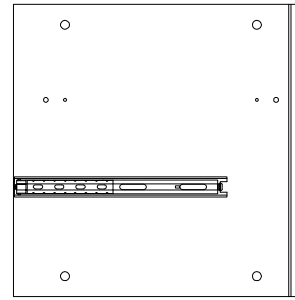
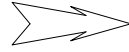
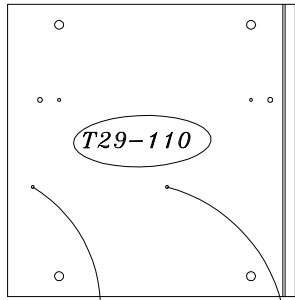
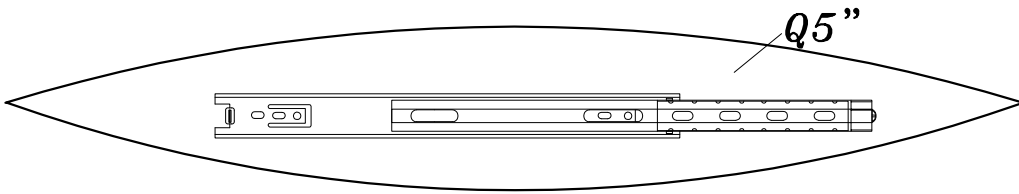
6.3x13



R3

4

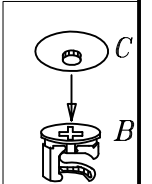
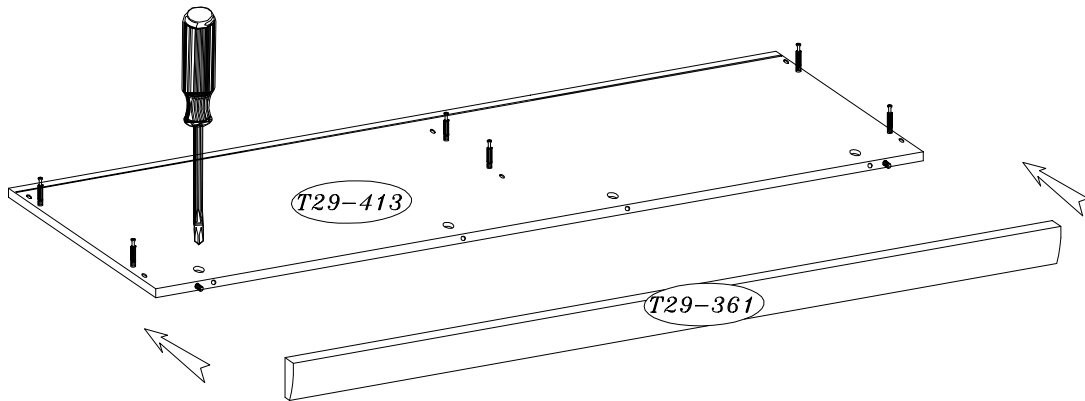
7

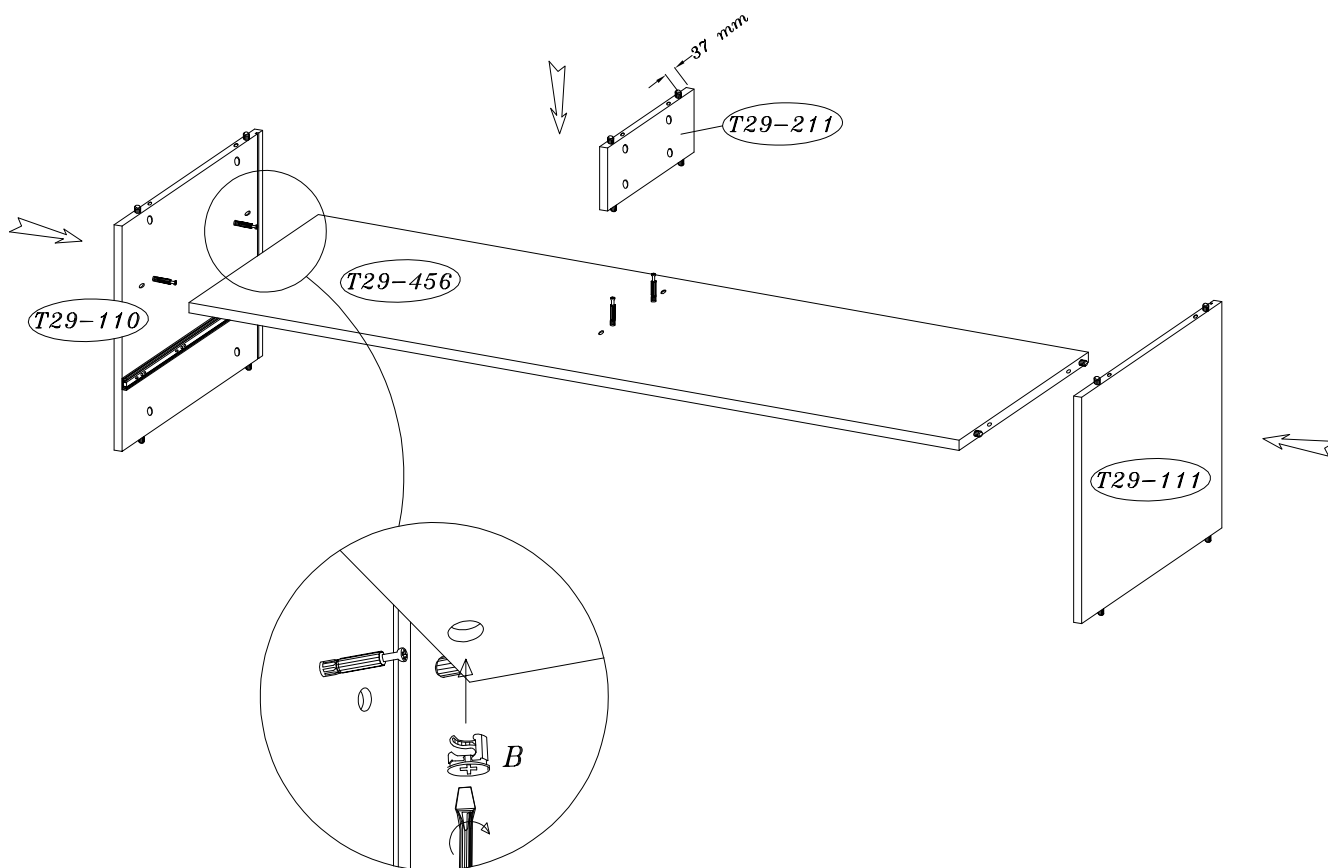
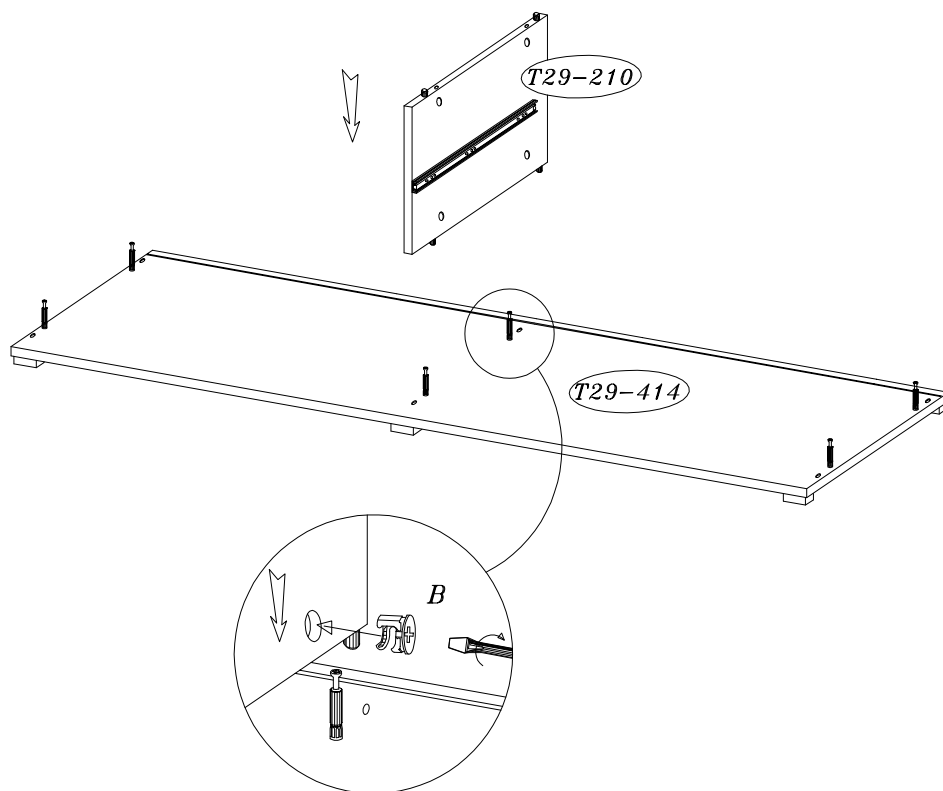


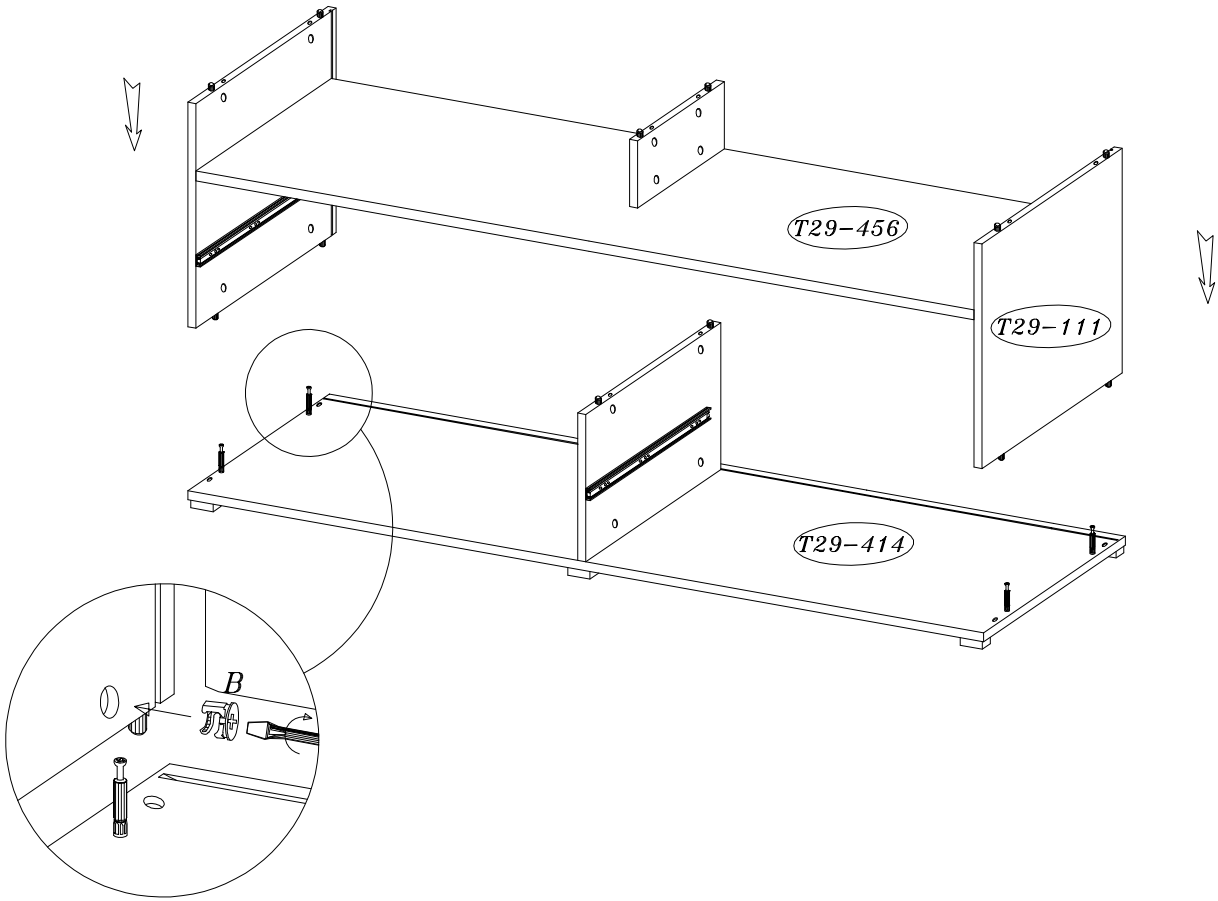
C



4

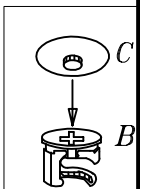
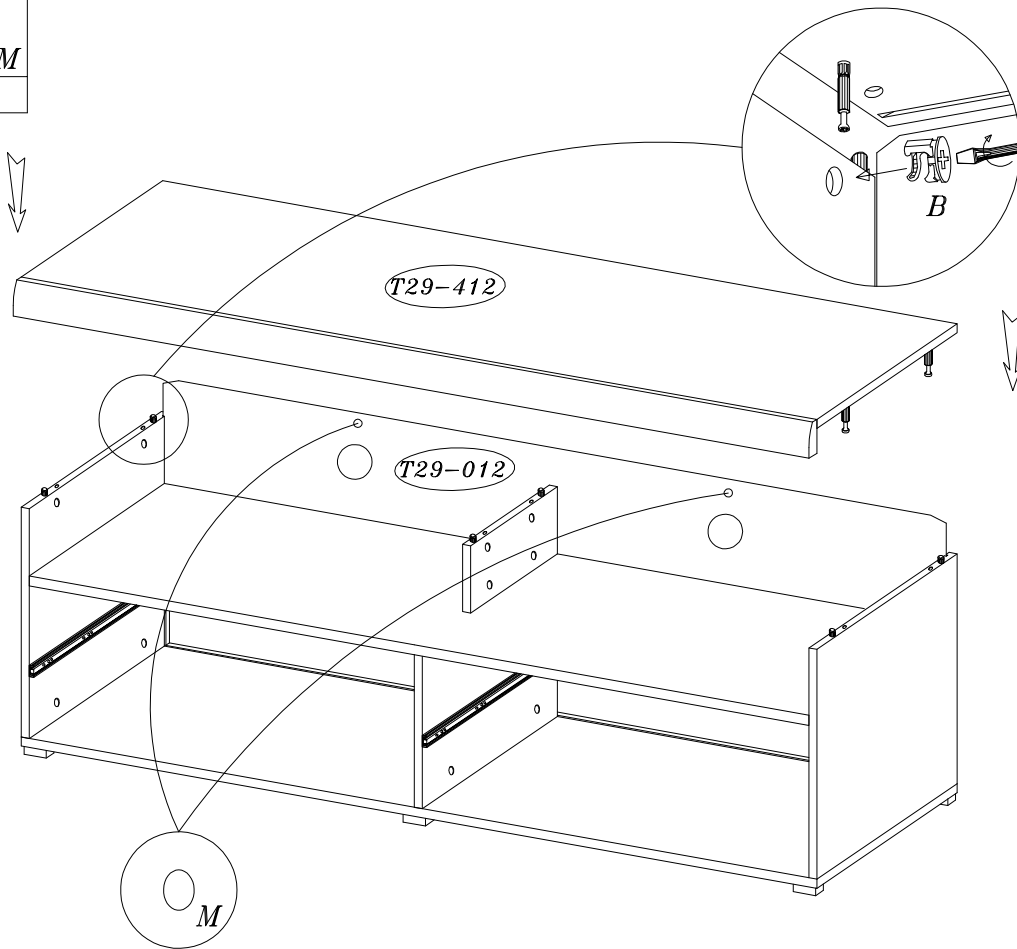
8



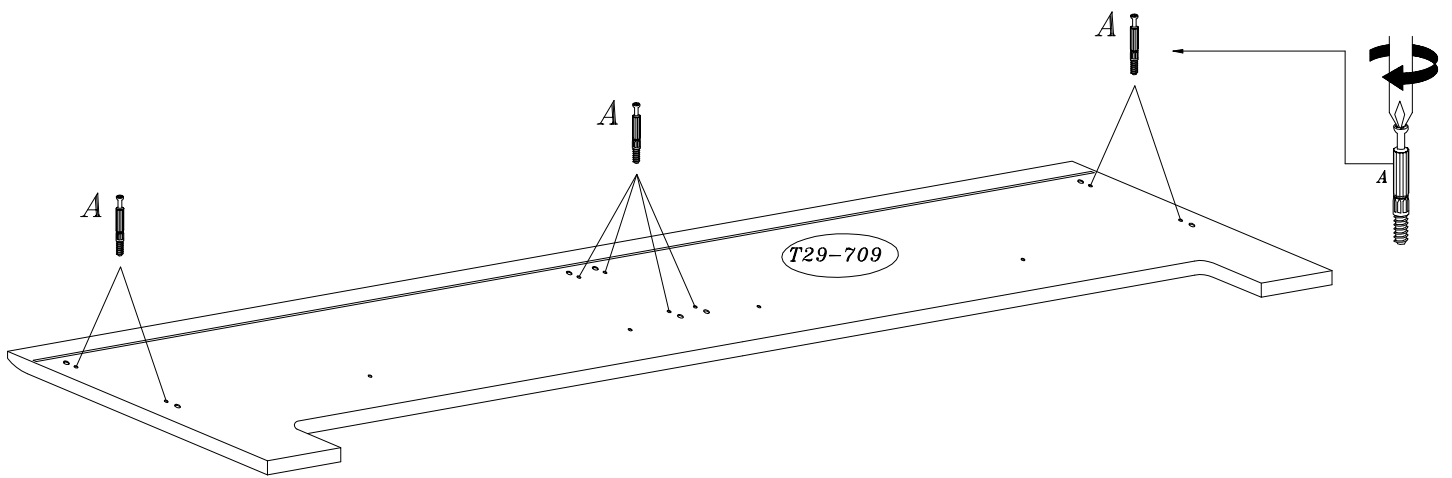
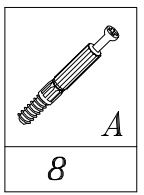
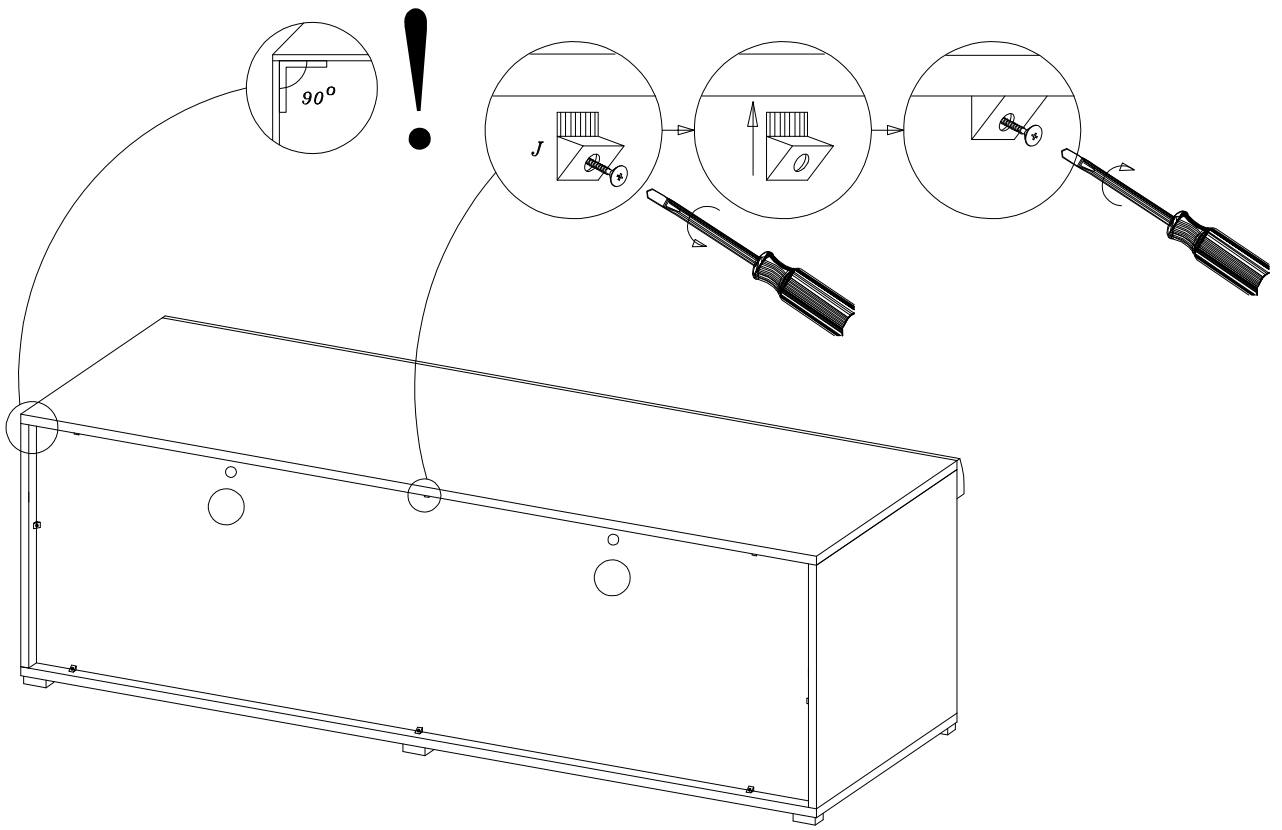
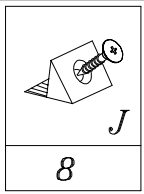





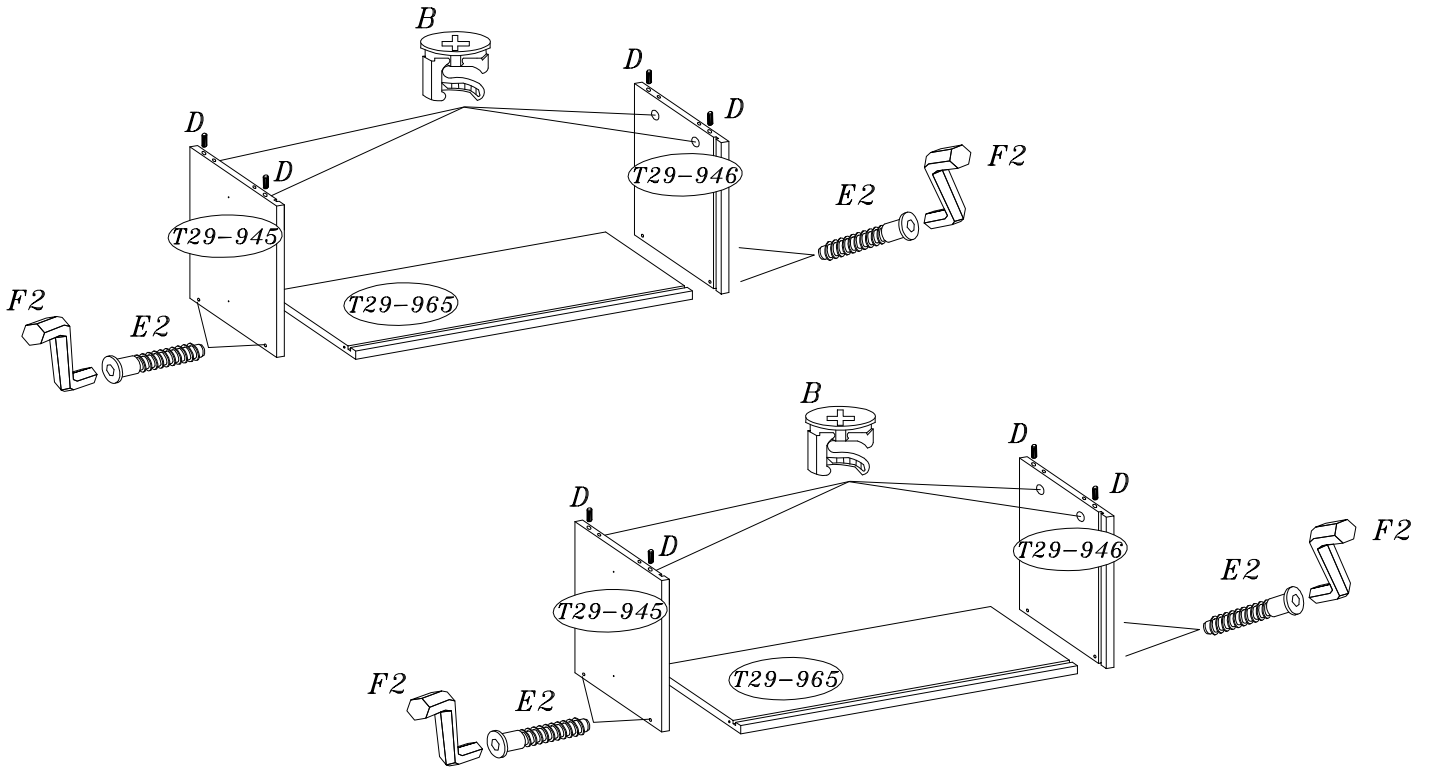
	
C	M
20	2




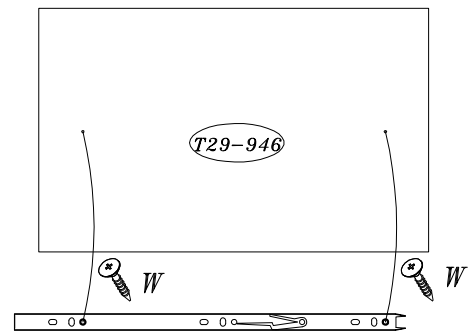
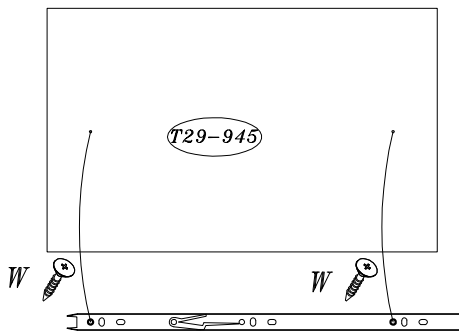
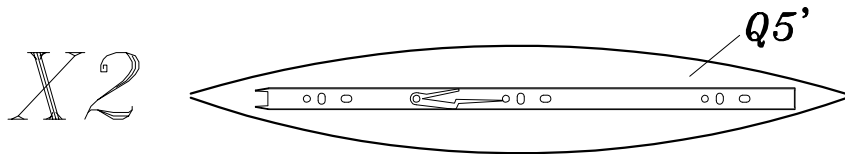







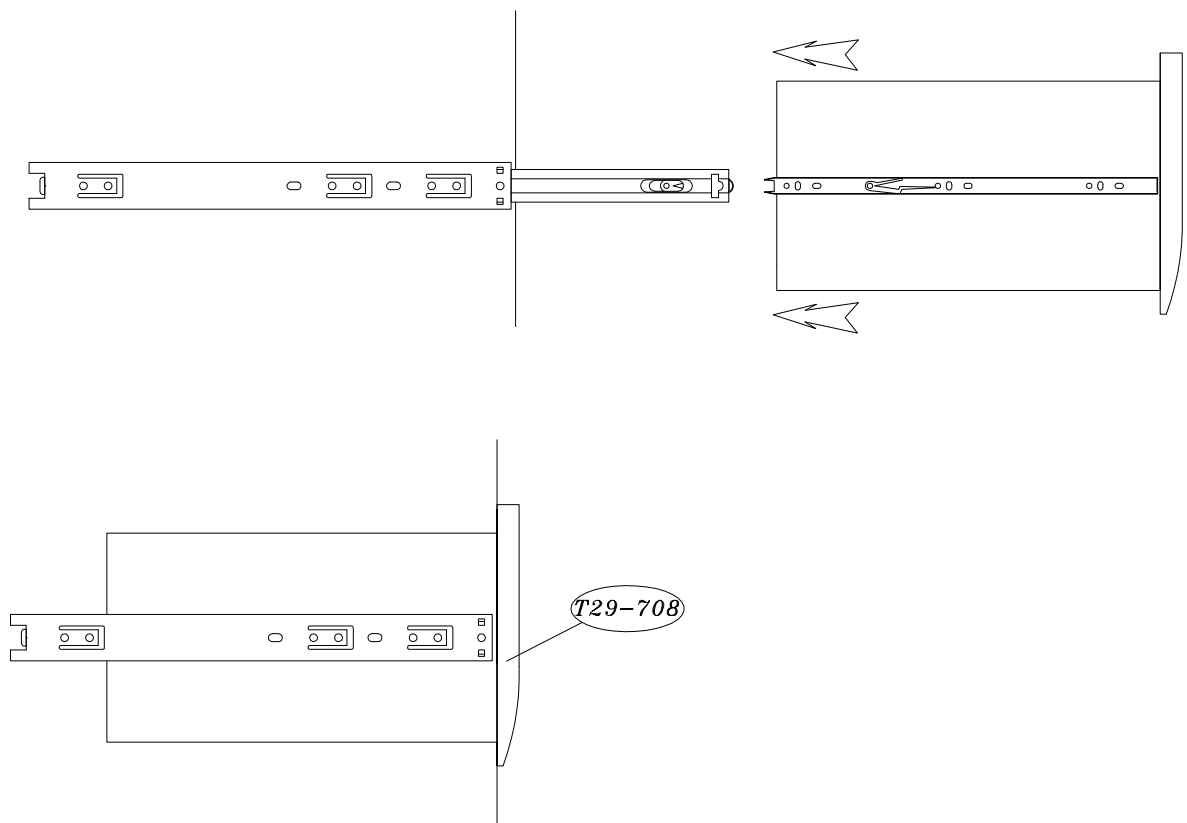
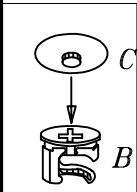
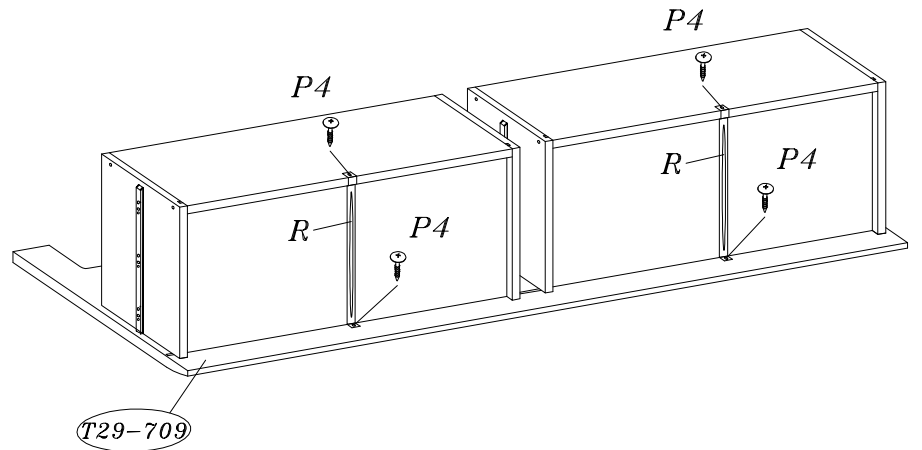
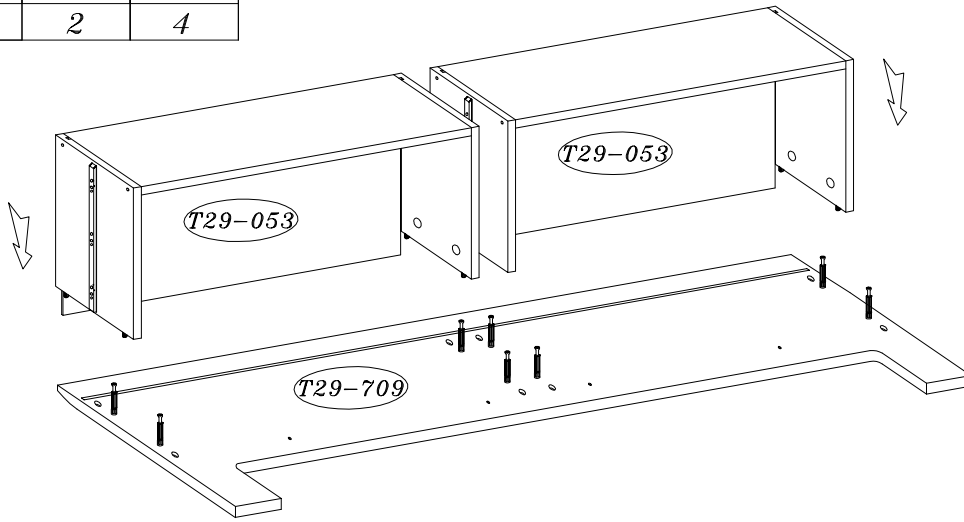
	8.0x30	3mm	5.0X50
<i>B</i>	<i>D</i>	<i>F2</i>	<i>E2</i>
8	8	1	8


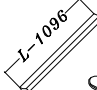


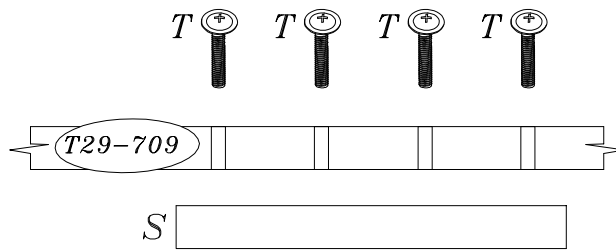
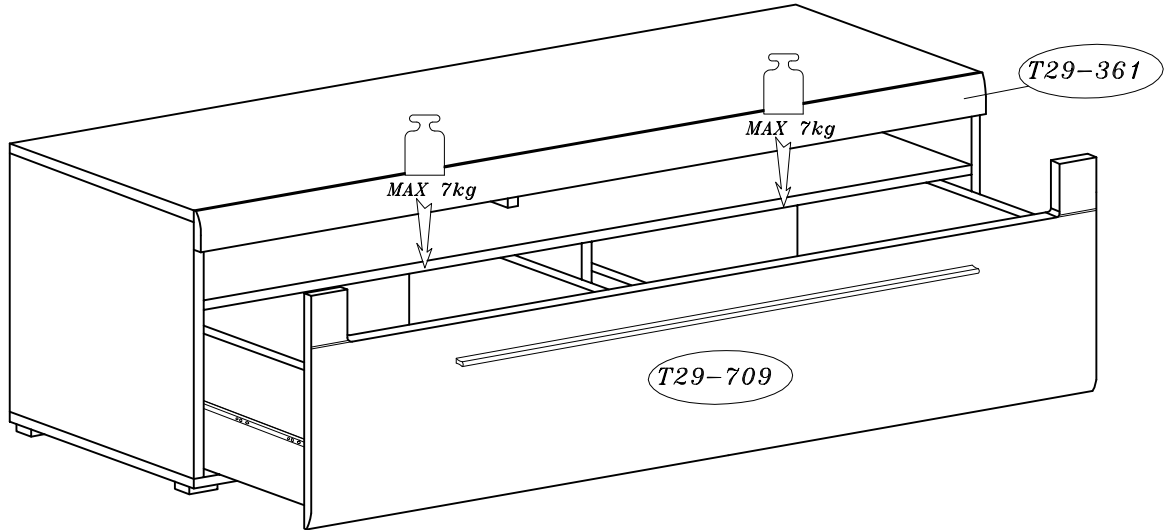
3.5X13

<i>W</i>
8



 C	L-348	3.0x10
 R		
 P4		
8	2	4



M4.0x25  T	 S
4	1



**(PL)** Uwaga: Punkty mocowania opcjonalnego oświetlenia

**(CZ)** Upozornění: body k připevnění doplňkového osvětlení

**(D)** Hinweis: Befestigungspunkte für optionale Beleuchtung

**(GB)** N.B.: Fixing points for optional lighting

**(F)** Remarque: Points de fixation de l'éclairage optionnel

**(HU)** Figyelem: Opcionális világítás rögzítési pontjai

**(I)** NOTA: punti di fissaggio opzionale dell'illuminazione

**(NL)** OPGELET: Optionele bevestigingspunten van de verlichting.

**(RU)** ВНИМАНИЕ: Точки крепления дополнительного освещения

**(RO)** Atenție: Punctele opționale de fixare a iluminatului

**(SK)** Upozornenie: body k pripevnení dodatočného osvetlení

**(TR)** Dikkat: Seçenekli aydınlatmanın yerleştirilmesinin noktaları

