

TOLEDO 203

Ⓓ Montageanleitung

Ⓓ Handleiding voor de montage

Ⓓ Montaj talimatı

Ⓓ Notice de montage

Ⓓ Montážní návod

Ⓓ Szerelési útmutató

Ⓓ Assembly Instructions

Ⓓ Instrukcja montażu

Ⓓ Инструкция по монтажу

Ⓓ Istruzioni di montaggio

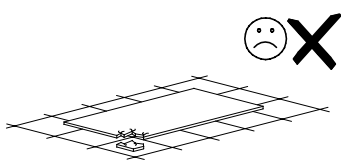
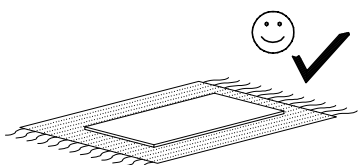
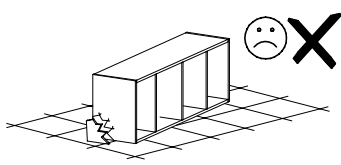
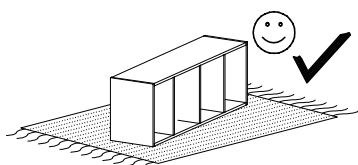
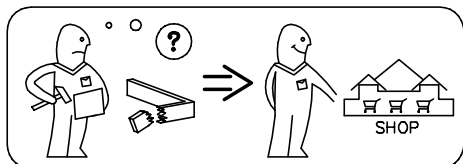
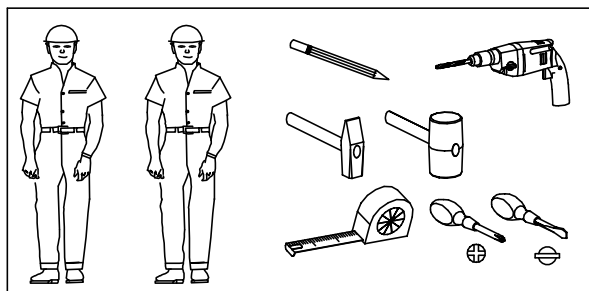
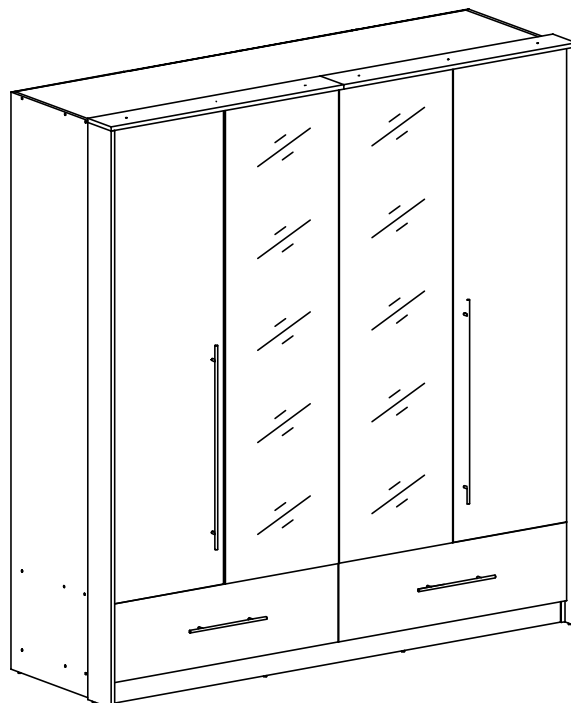
Ⓓ Návod na montáž

Ⓓ Instrucțiunile de montaj

WYMIARY ELEMENTÓW PART GUIDE MASSE DER BAUTEILE

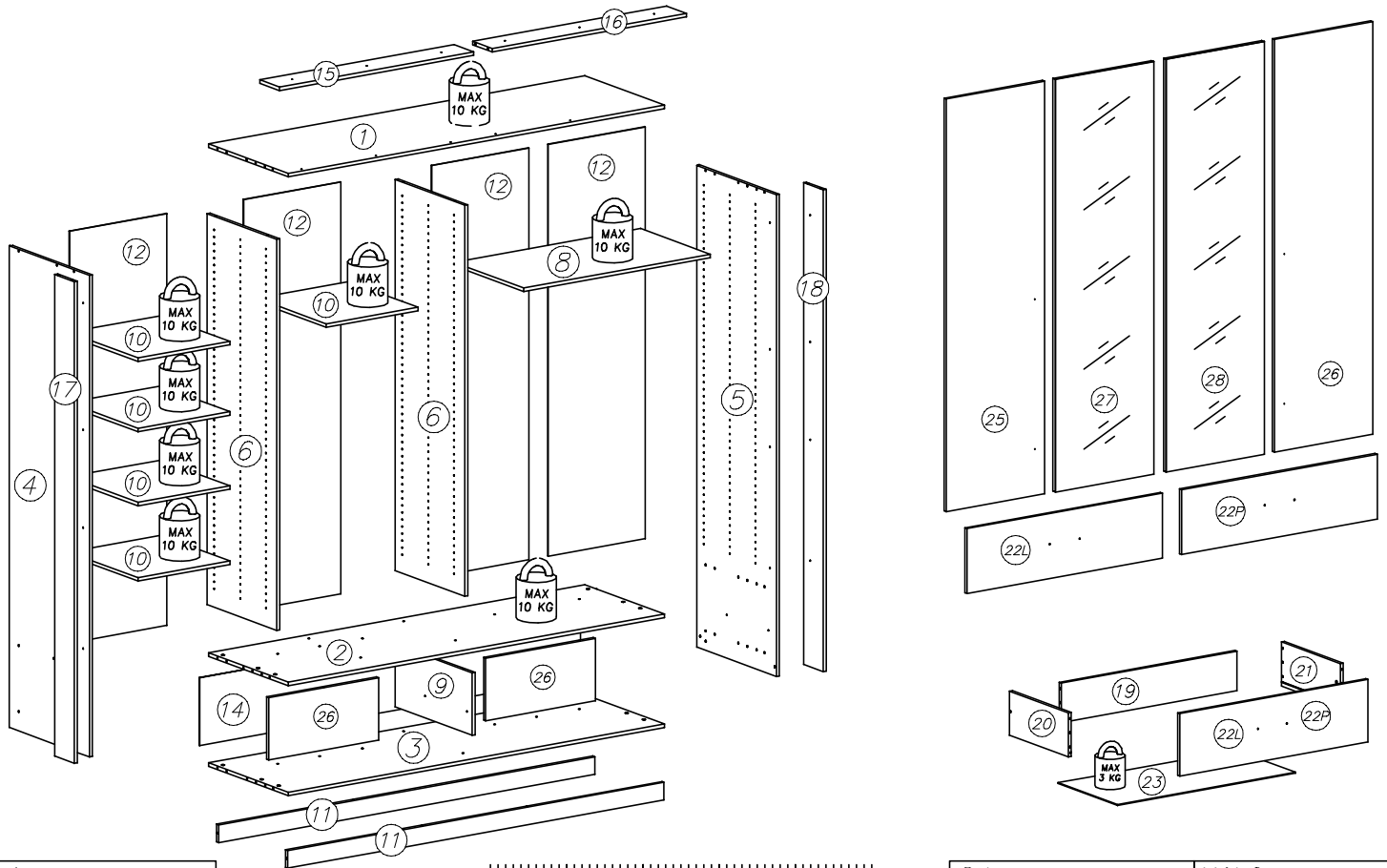
No.	L[mm]	W[mm]	T[mm]	Stc.
1	2000	604	16	1
2	2000	604	16	1
3	2000	604	16	1
4	2185	610	16	1
5	2185	610	16	1
6	1846	521	16	2
8	992	521	16	1
9	604	227	16	1
10	488	521	16	5
11	2000	64	16	2
12	1870	505	3	4
14	2022	250	3	1

No.	L[mm]	W[mm]	T[mm]	Stc.
15	1040	155	22	1
16	1040	155	22	1
17	2185	150	22	1
18	2185	150	22	1
19	934	180	16	2
20	400	200	16	2
21	400	200	16	2
22	1010	240	16	2
23	950	408	3	2
24	1810	1010	16	1
25	1810	1010	16	1
26	585	227	16	2

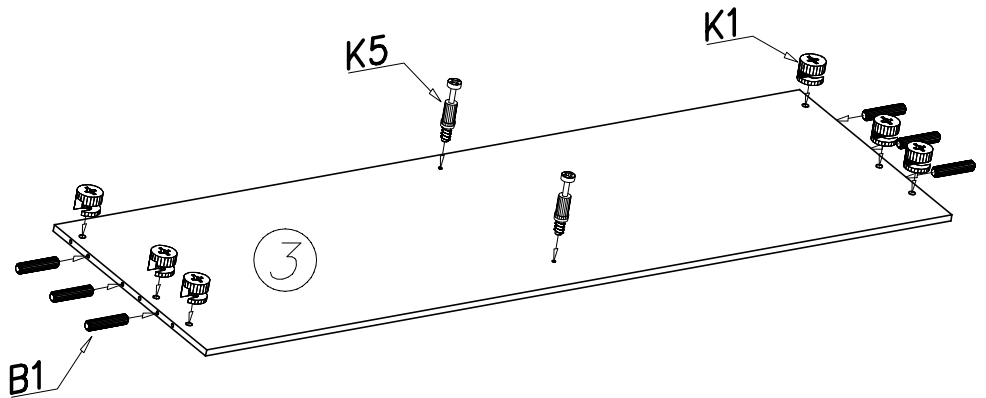
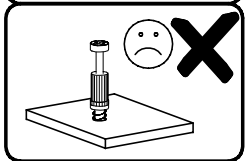
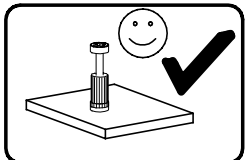
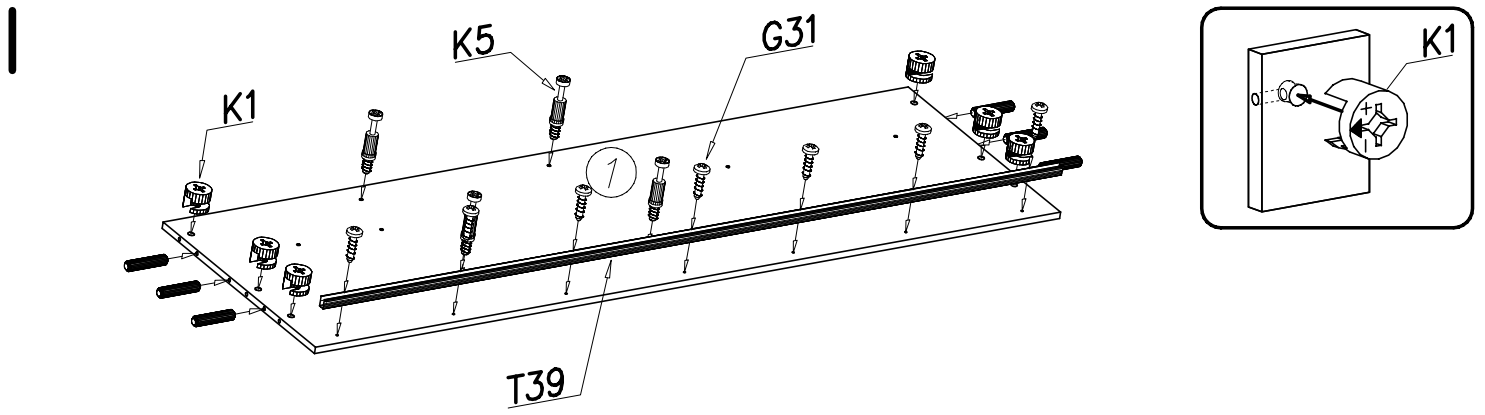
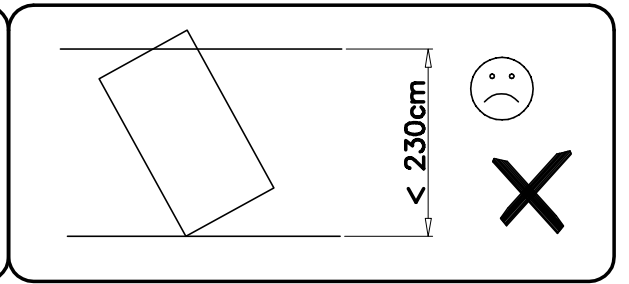
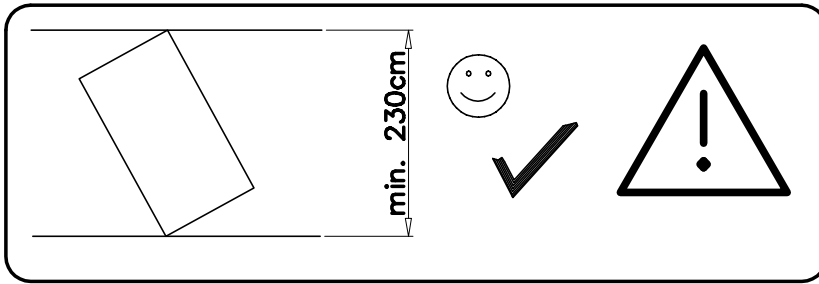
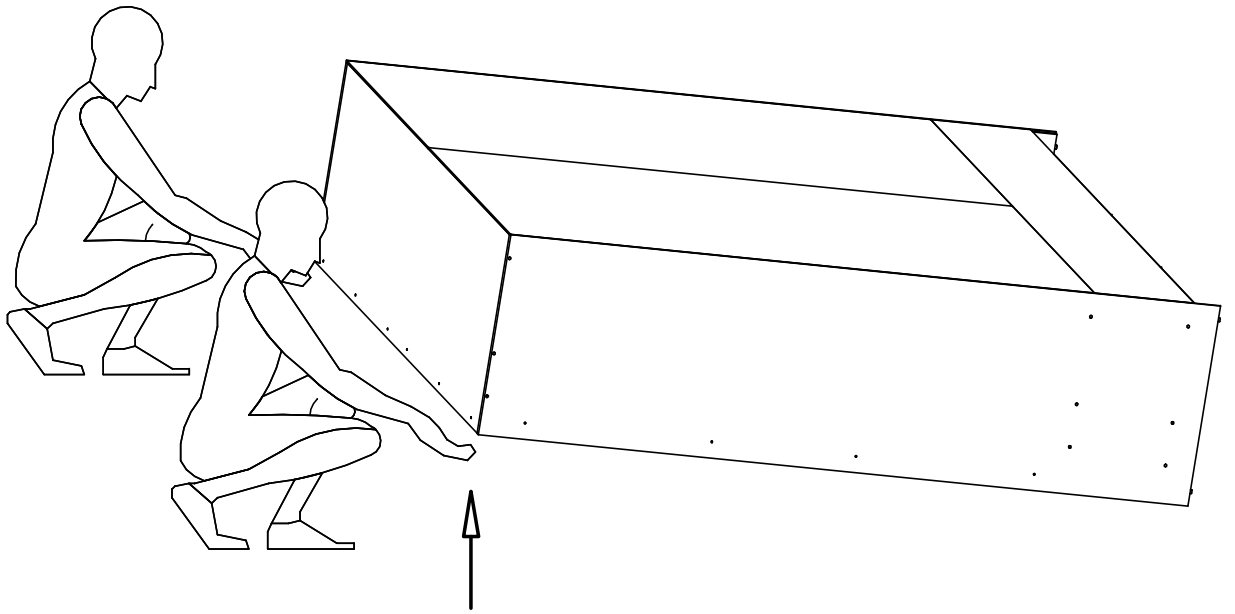



Uwaga – Upozorneni – Achtung – Attention – Caution – Figyelem Attenzione – Opgelet – Вниманіе – Atentie – Upozornenie – Dikkat


PL	Czyszczenie należy wykonać wyłącznie za pomocą ściereczki lub lekko nawilżonego ręcznika. Nie stosować środków czyszczących do szorowania.
CZ	Čistění je nutné vykonávat výhradně pomoci utěrky nebo lehce navlhčeného ručniku. Nepoužívejte čističí prostředky obsahující abrazivní částice.
D	Bitte nur mit einem Staubtuch oder leicht feuchtem Lappen reinigen. Keine scheuernden Putzmittel verwenden.
GB	Please only clean with duster or damp cloth. Do not use any abrasive cleaners.
F	Le nettoyage se fait uniquement à l'aide d'un torchon ou d'une serviette légèrement mouillée.
HU	A tisztítás kizárólag törölruha vagy enyhén nedvesített törölköző segítségével végezhető. Súroló hatású tisztítószerket nem szabad használni.
I	Pulire esclusivamente con un panno o un asciugamano umido.
NL	Reinig allen met een stofdoek of een lichtjes vochtige doek. Gebruik geen schurende poetsmiddelen.
RU	Очищайте от пыли тряпкой или слегка влажной ветошью. Не допускаются применение чистящих средств, не пред-назначенных для ухода за мебелью.
RO	Curabare trebuie efectuată numai cu o cârpă sau cu un prosop ușor umzeit. Nu utilizați agenți de curabare abrazivi.
SK	Čistení je nutné vykonávat výhradne pomoci utierky nebo ľahko zvlhnutým ručníkom. Nepoužívajte čistiaci prostriedky obsahujúci abrazívni častice.
TR	Lütfen sadece bir toz bezile veya hafif nemli yumusak bir bezle siliniz. Asindirici temizlik malzemeleri kullanmayiniz.





G4 4x16 x...(60)		 0 10 20 30 40 50mm		S1 x...(1)		W10 x...(1)	
D3 PZ35PR x...(8)	C3 Z35PR x...(8)	W4 x...(125)	I8 ø8 x...(6)	T41 x...(2)			
T34 x...(1)	T35 x...(1)	I12 x...(40)	H10 400mm x...(2)	G20 5x13 x...(16)			
T37 x...(1)	T36 x...(1)	S17 x...(45)	F10 x...(24)	P4 x...(12)	M29 x...(2)		
G9 4x35 x...(14)	E38 x...(2)	E10 x...(2)	N26 x...(8)	K1 ø15x12 x...(34)	T38 x...(8)		
S5a x...(1)	S5b x...(1)	G31 3,5x16 x...(7)	K19 x...(18)	K5 x...(16)	T40 x...(1)		
A1 ø7x50 x...(4)	B1 ø8x35 x...(64)	S18 x...(4)	W2 x...(1)	G36 3,5x13 x...(11)	T39 x...(1)		

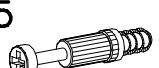


B1  $\varnothing 8 \times 35$ x...(12)

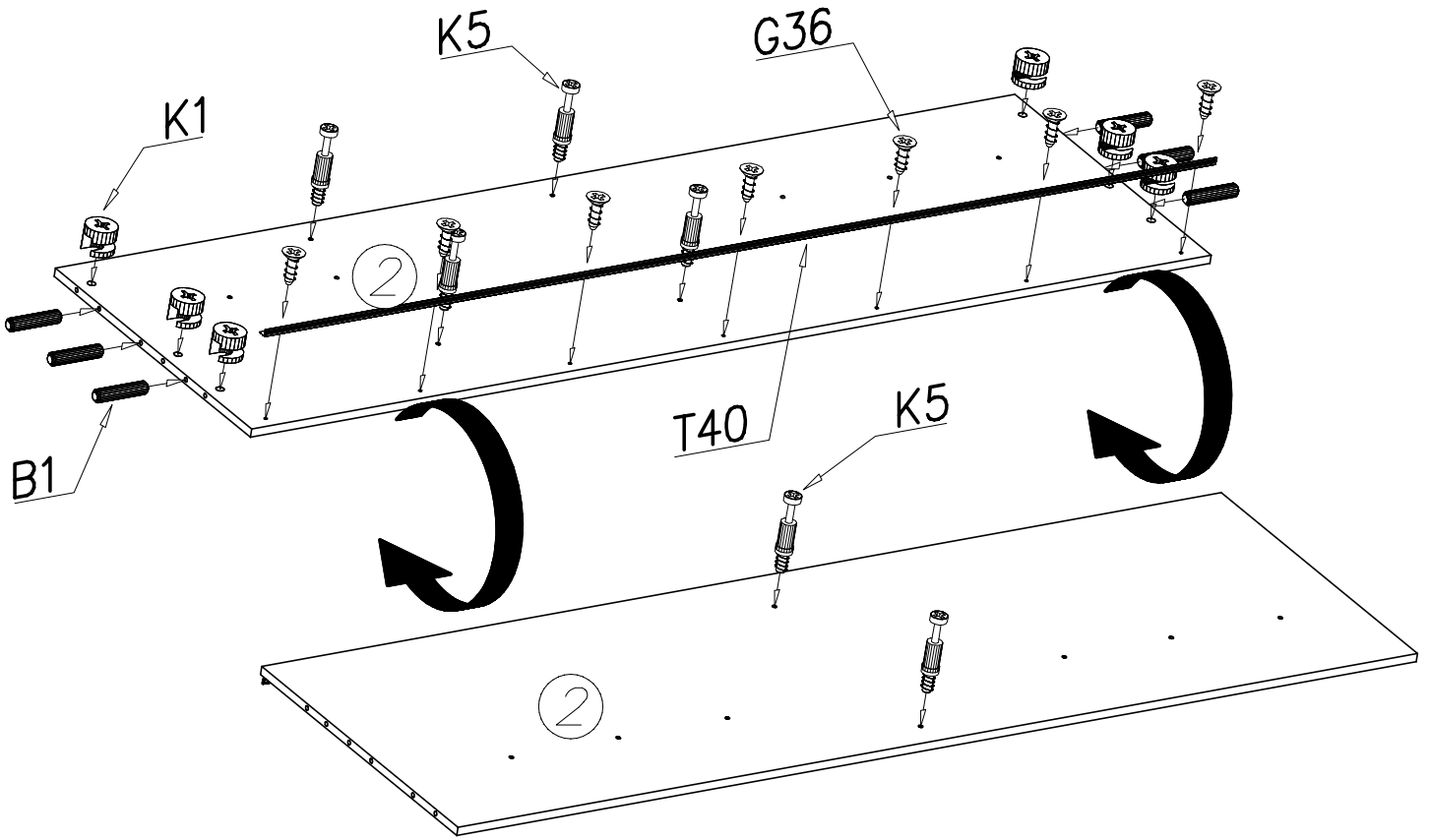
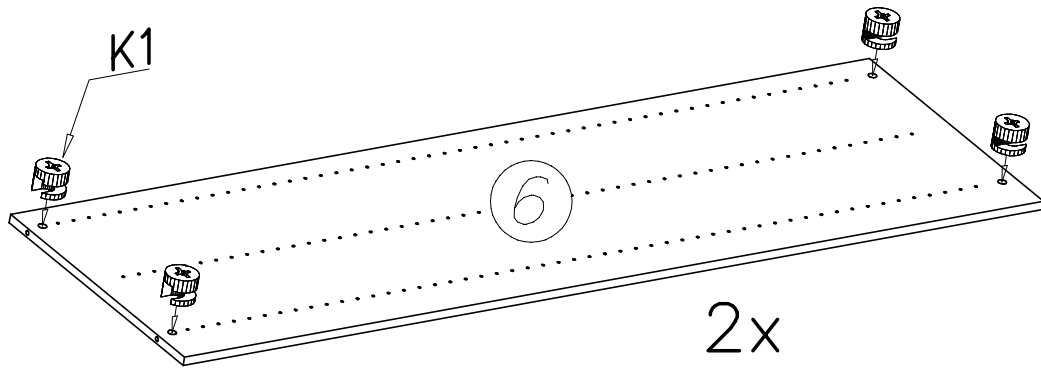
T39  x..(1)

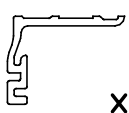



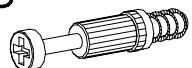
G31  $3,5 \times 16$ x...(7)

K1  $\varnothing 15 \times 12$ x...(8)

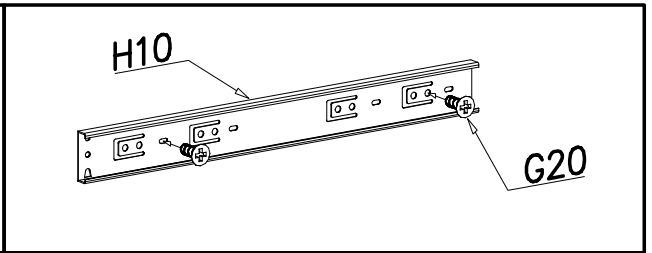
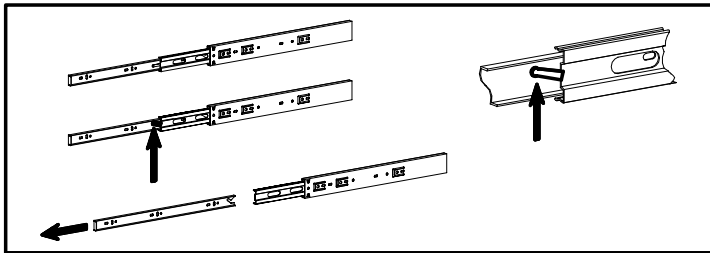
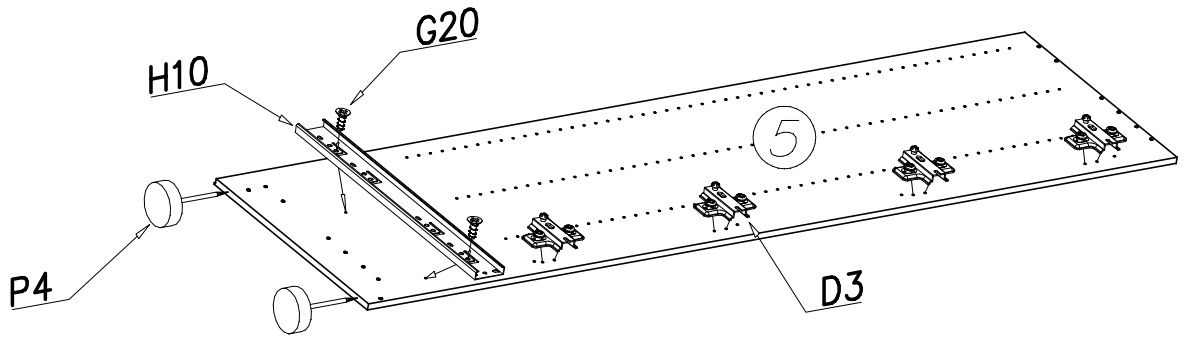
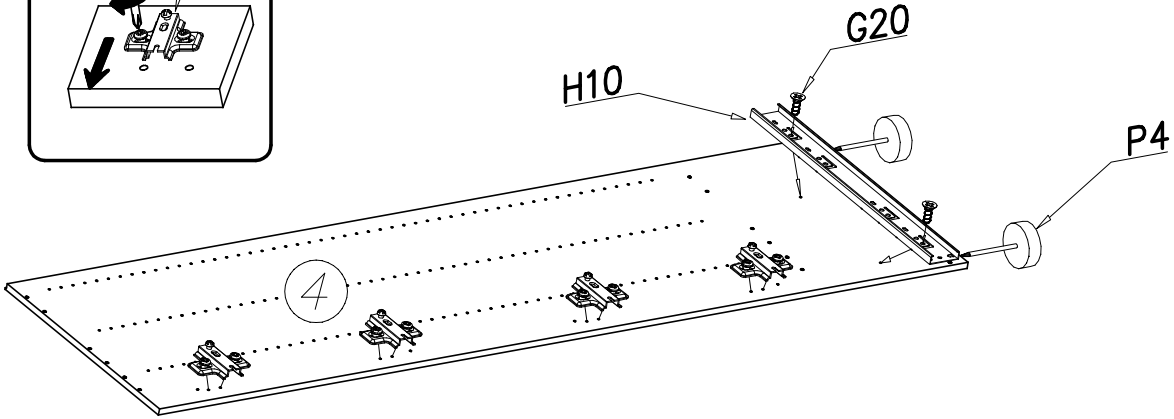
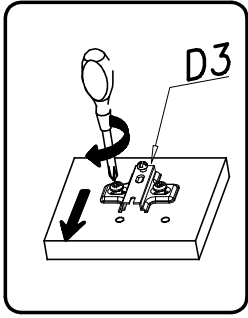
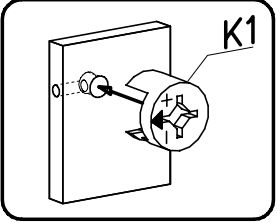
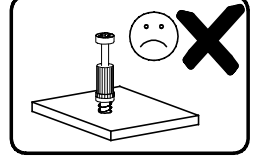
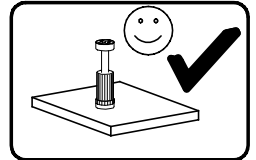
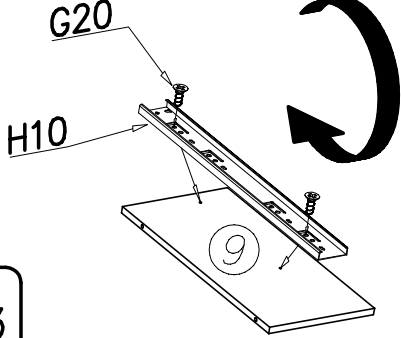
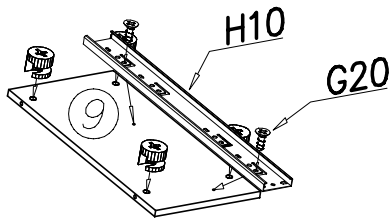
K5  x...(8)

II



T40		x...(1)
G36		3,5x13 x...(7)
B1		ø8x35 x...(6)
K1		ø15x12 x...(14)
K5		x...(6)

III



G20
5x13 x...(8)

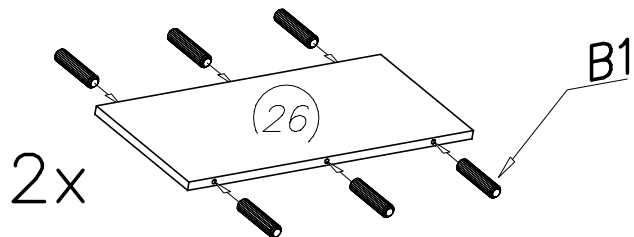
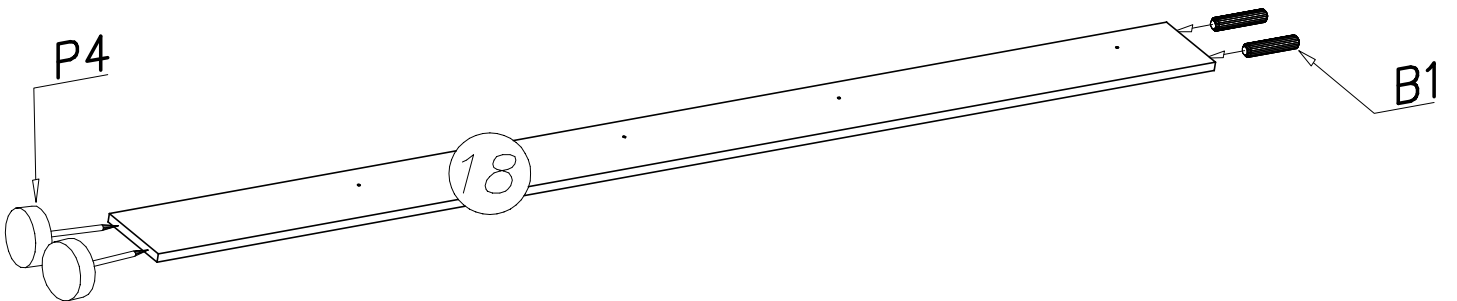
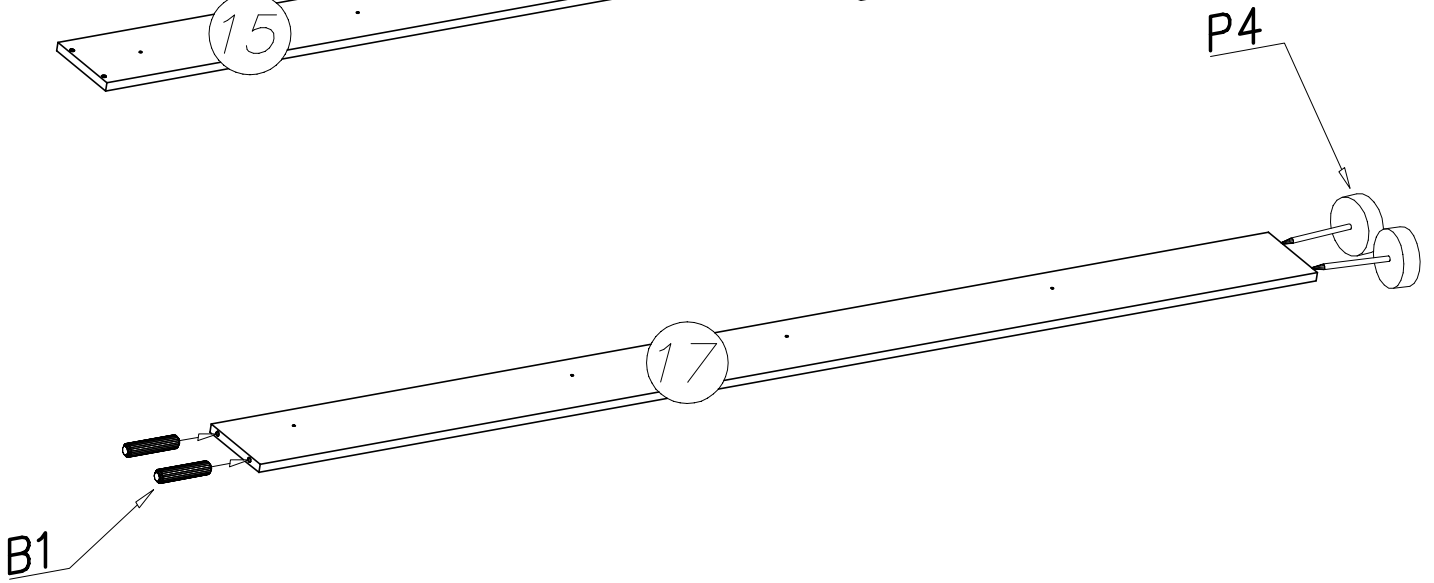
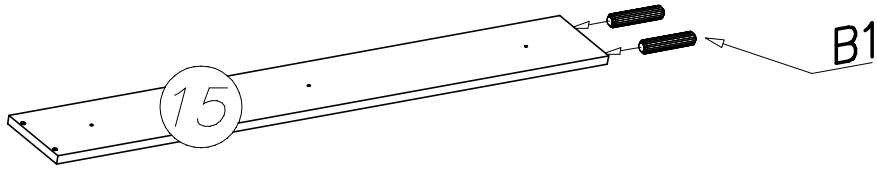
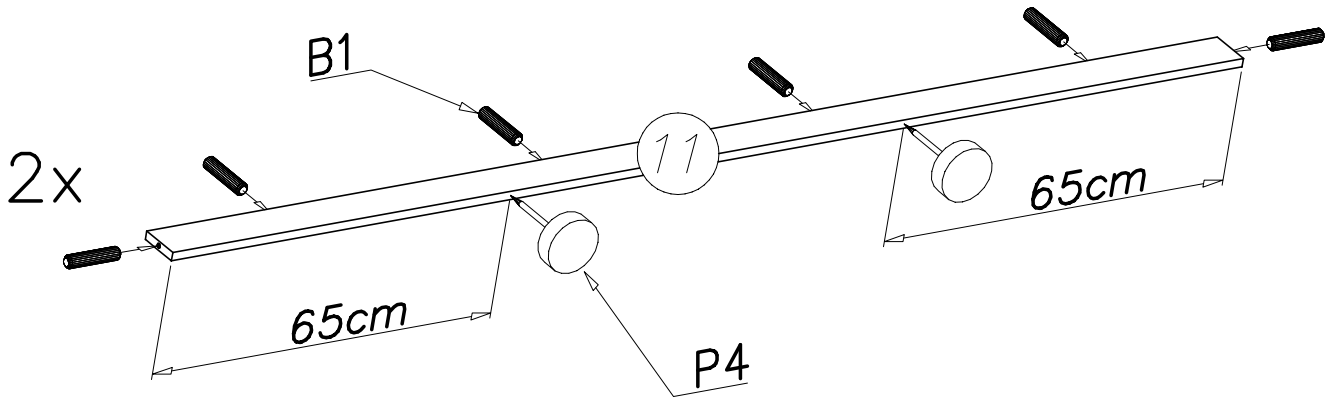
P4
x...(4)



H10
400mm x...(2)

K1
ø15x12 x...(4)

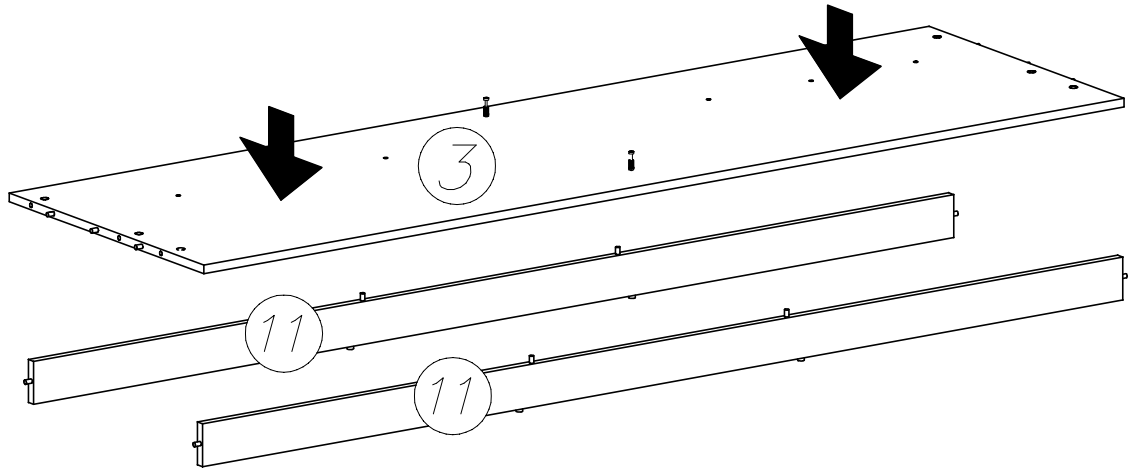
D3
PZ35PR x...(8)

IV

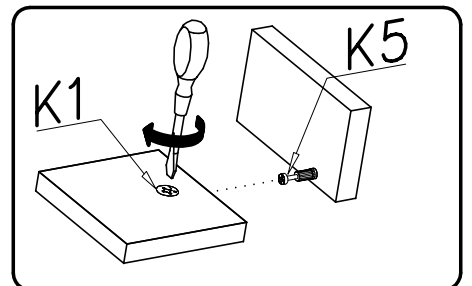
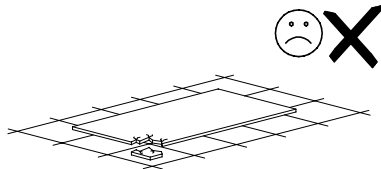
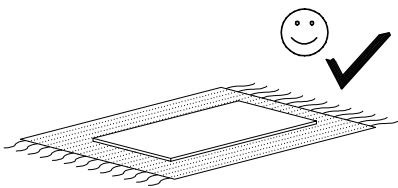
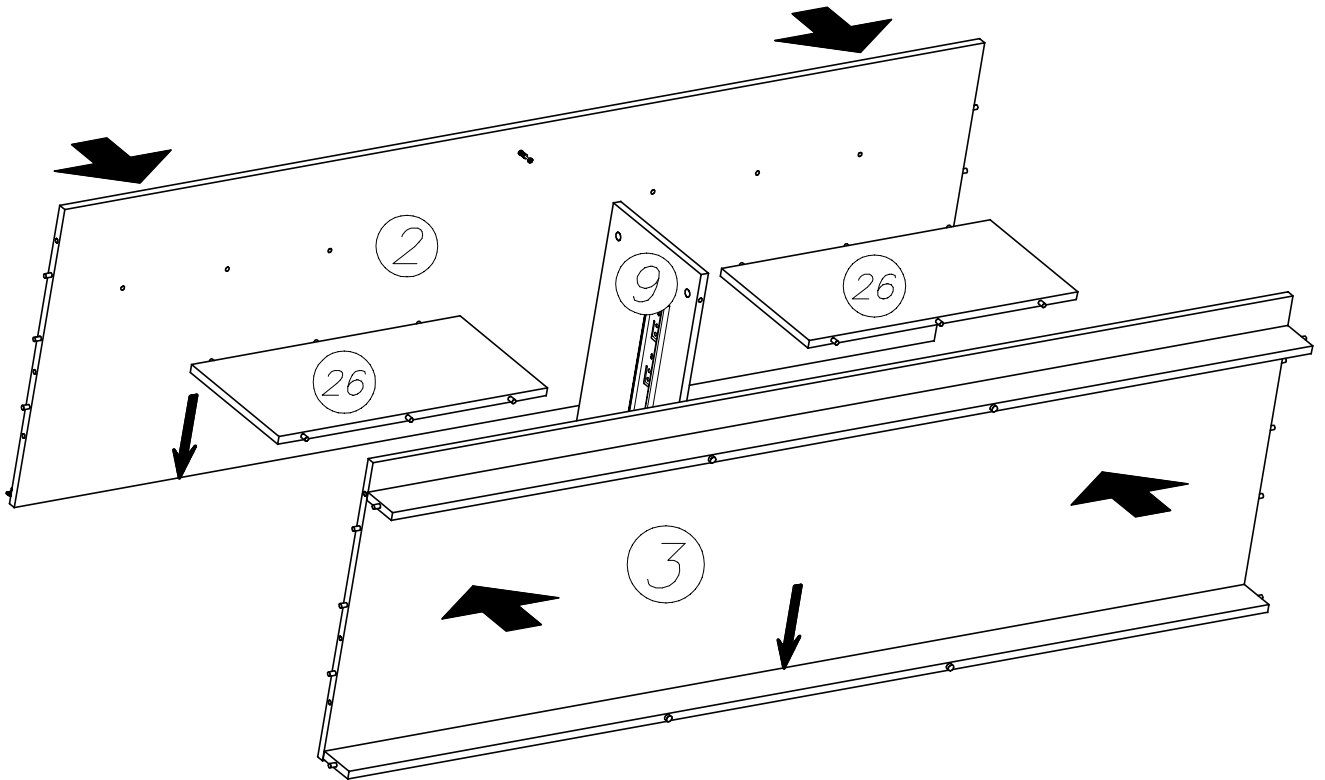


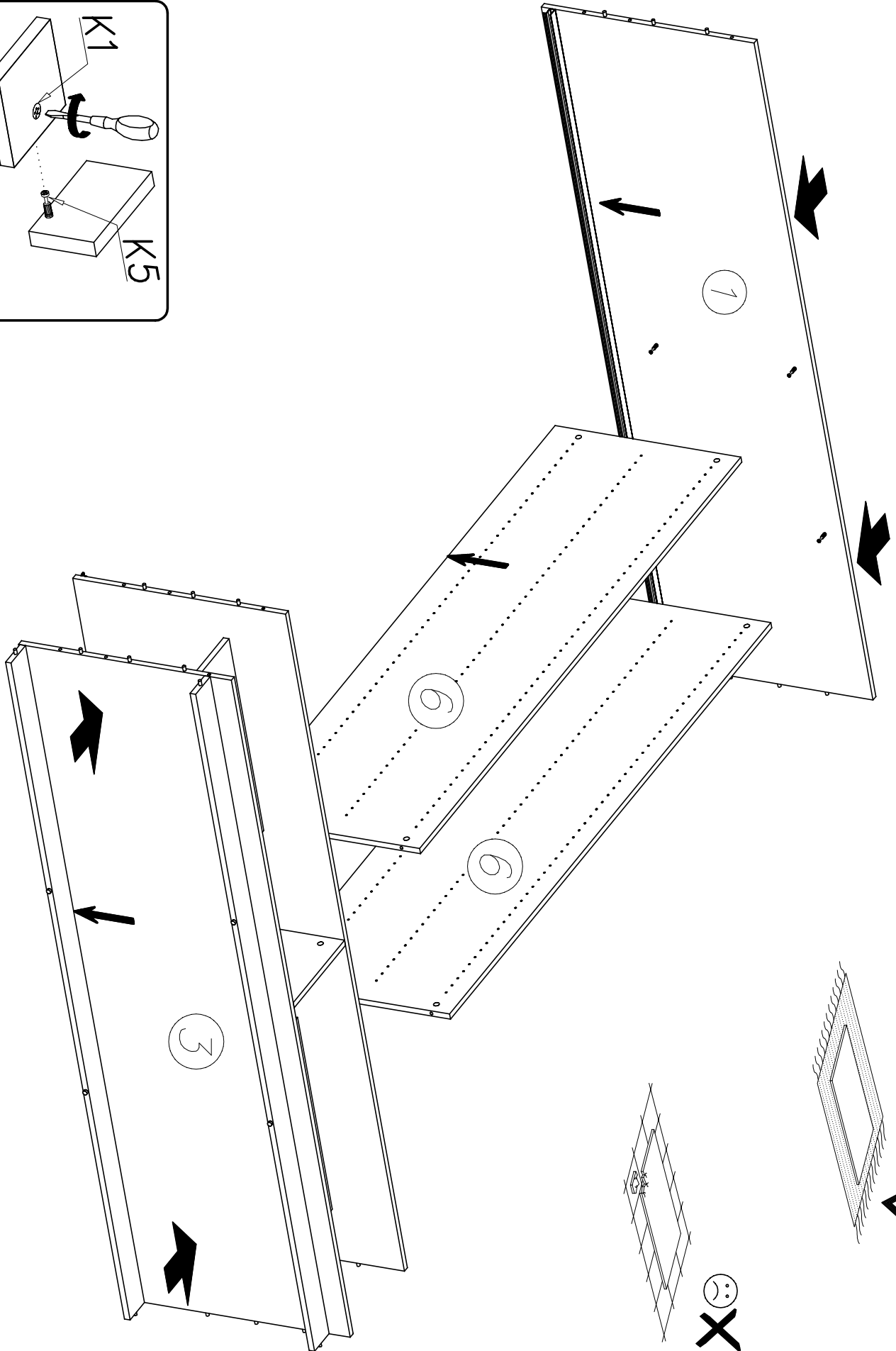
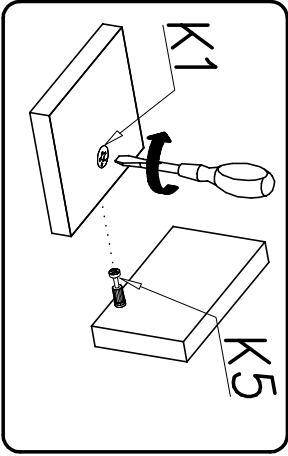
<p>P4</p>  <p>x...(8)</p>	<p>B1</p>  <p>ø8x35 x...(30)</p>
--	---

V

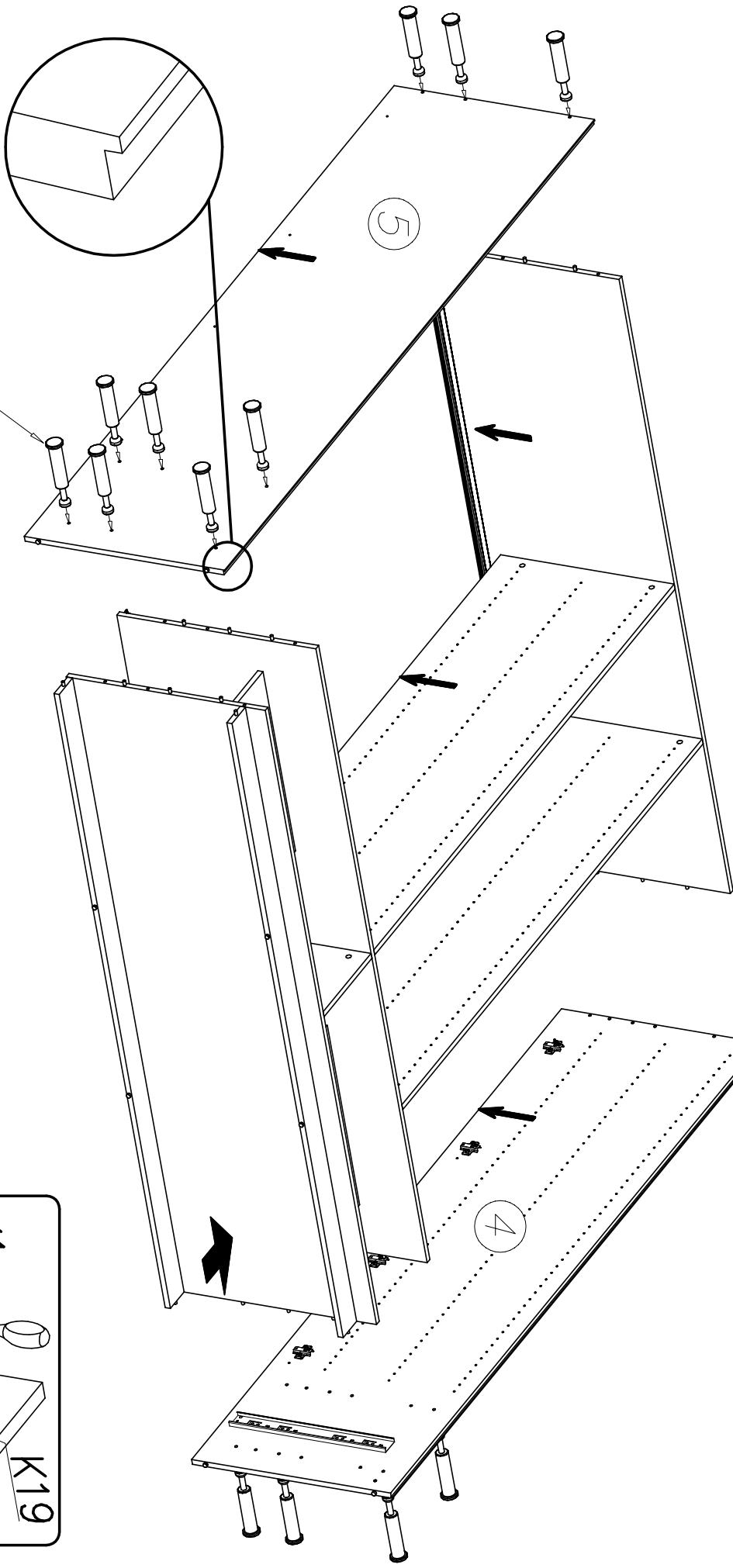
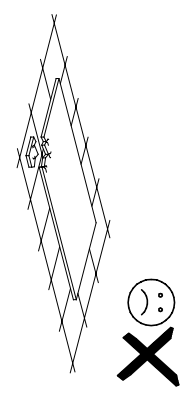
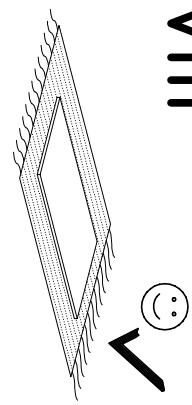


VI





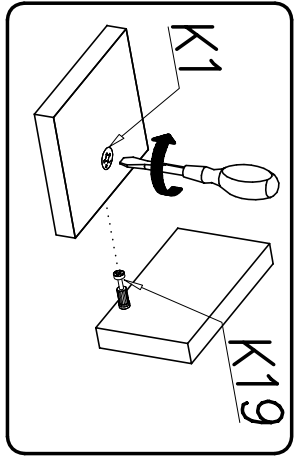
VIII

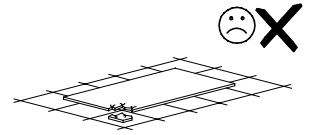
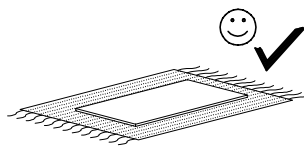
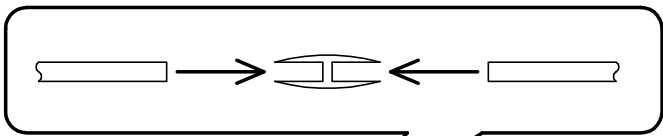


K19

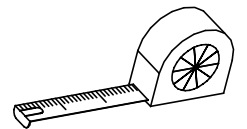
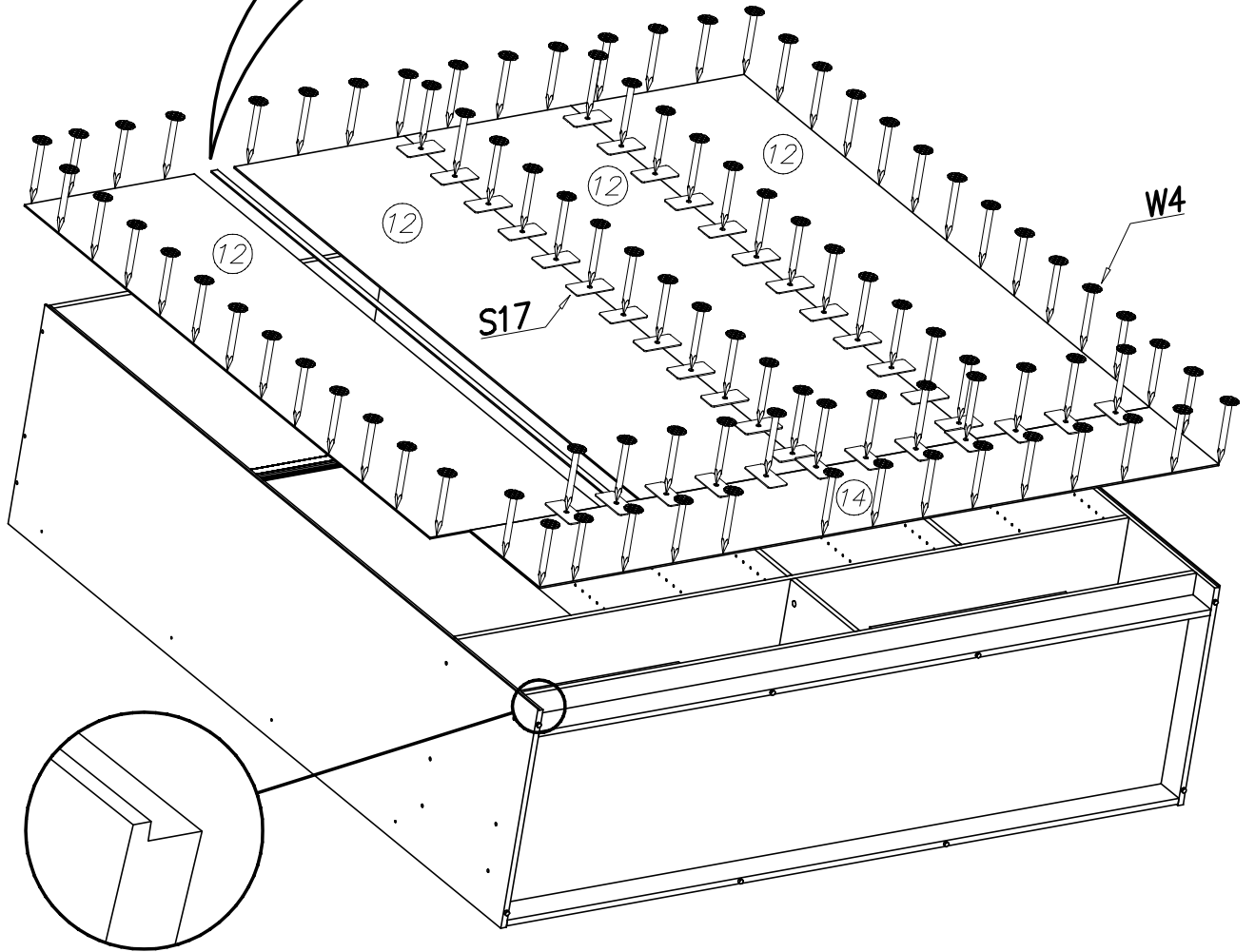
K19

K19
x...(18)

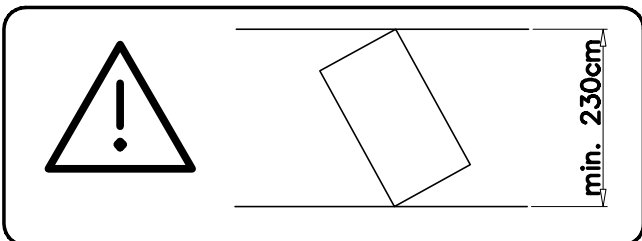
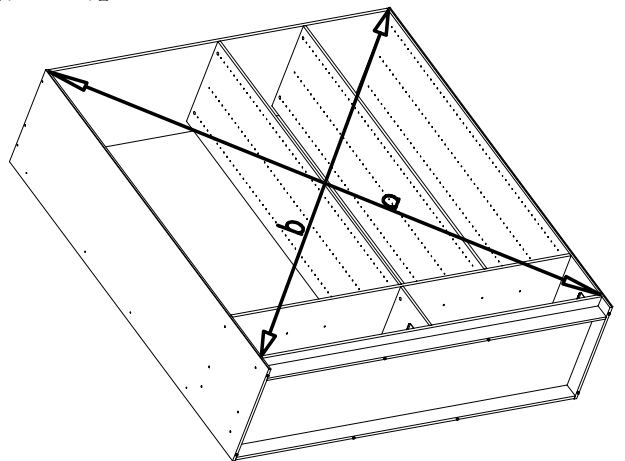
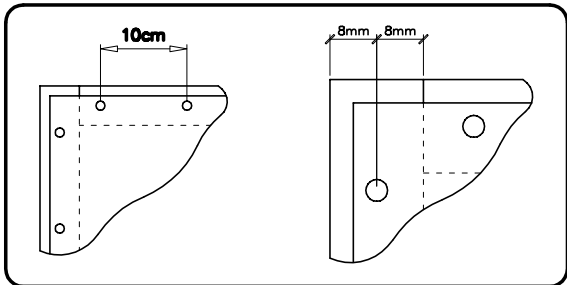



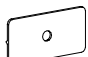



IX

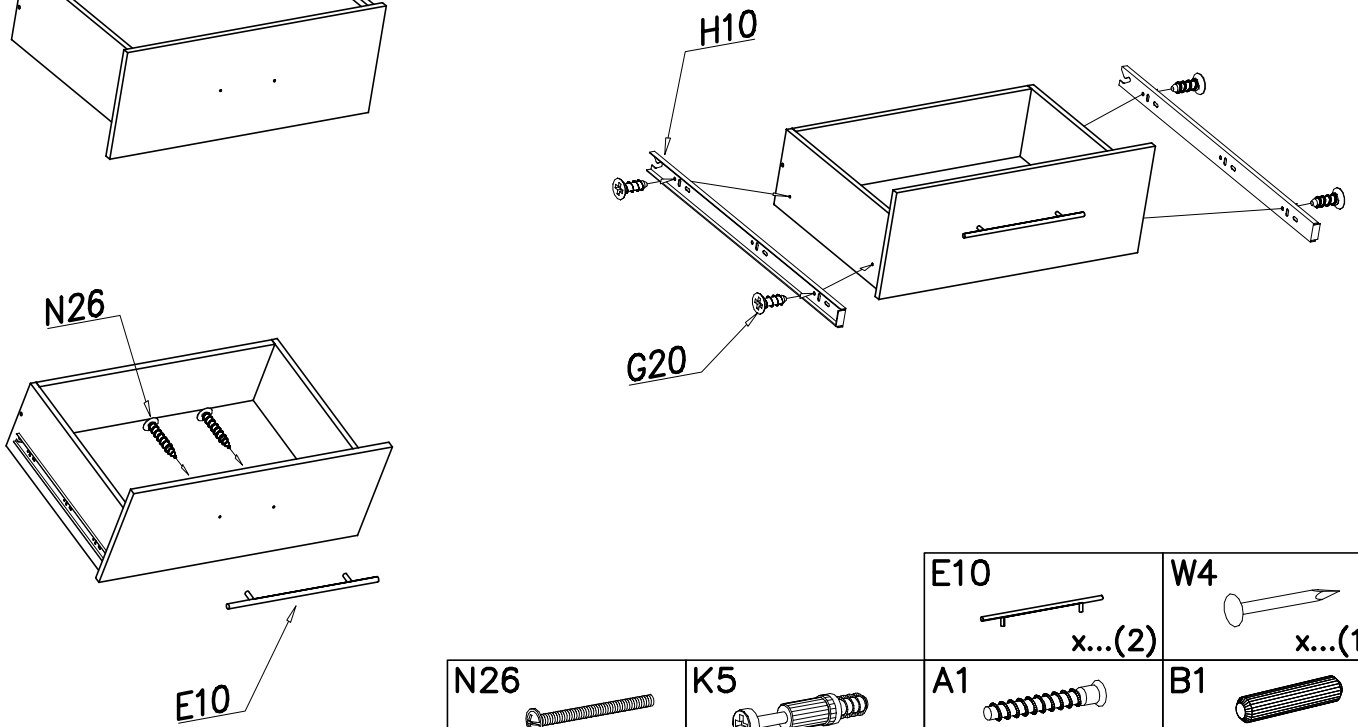
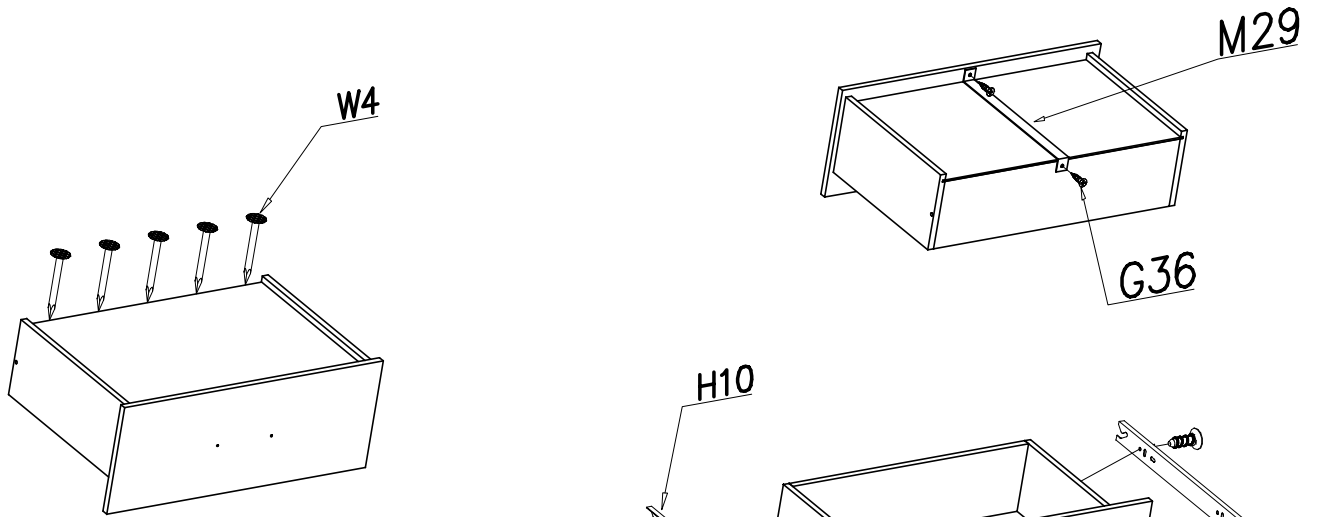
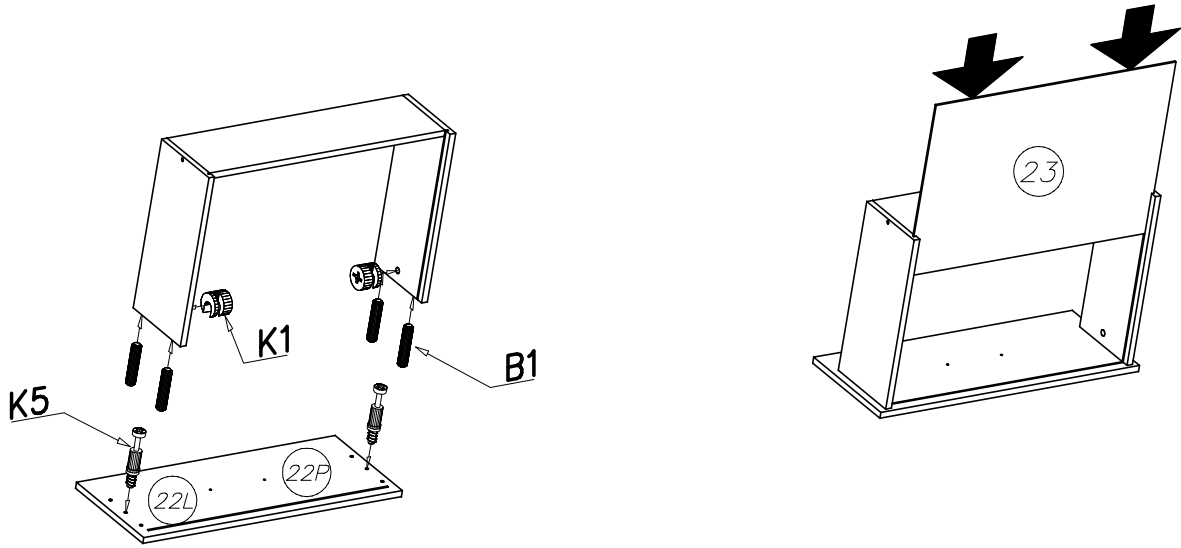
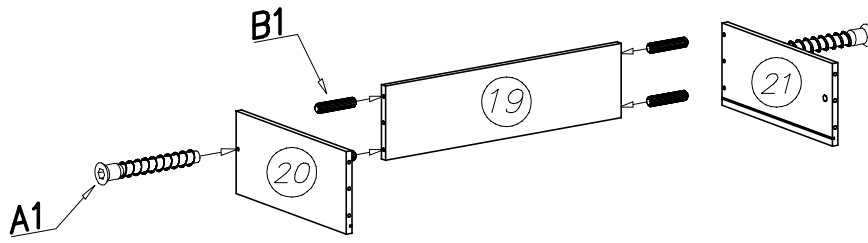




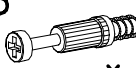




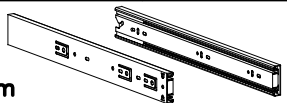



$a = b$



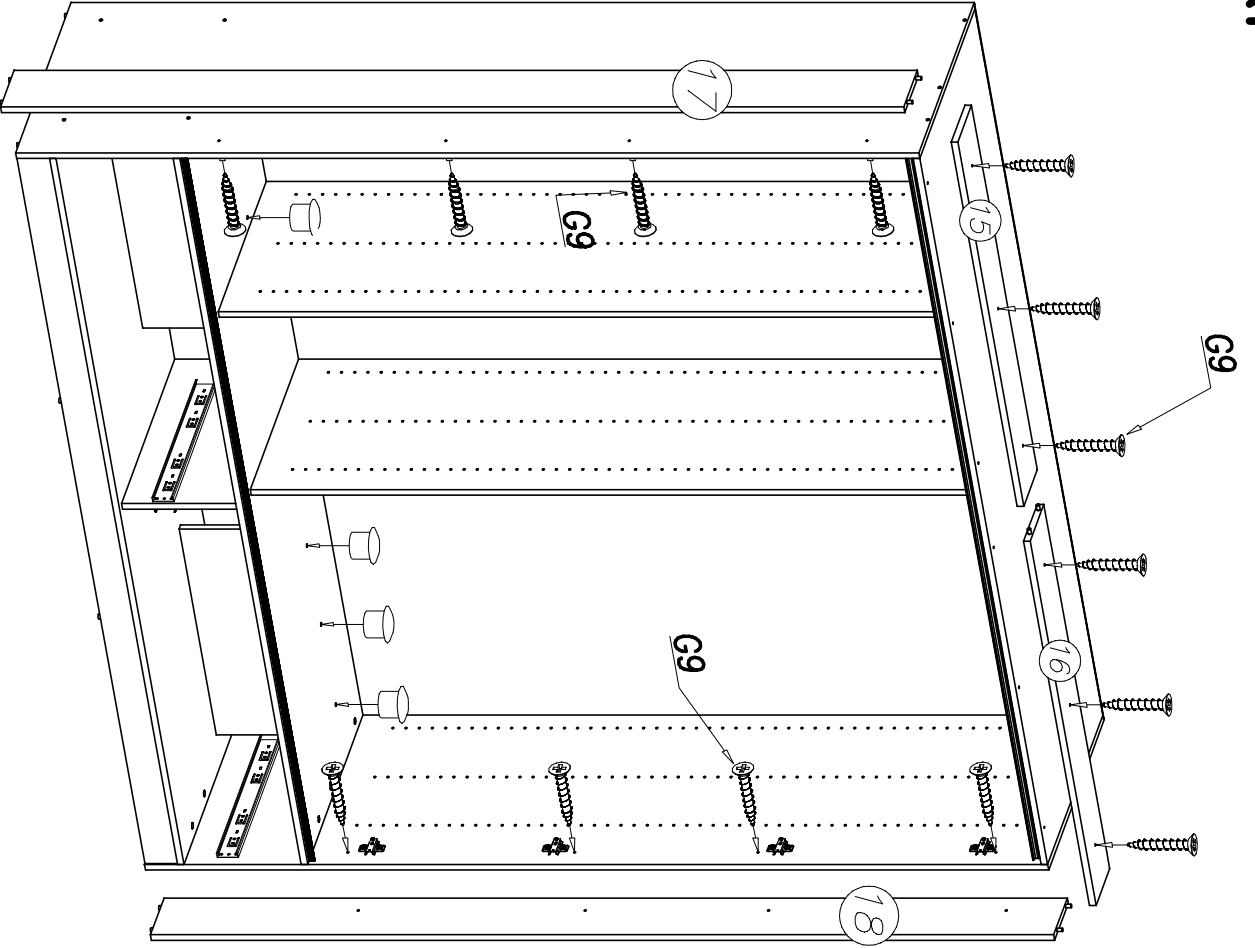
<p>S1</p>  <p>x...(1)</p>	<p>S17</p>  <p>x...(45)</p>	<p>W4</p>  <p>x...(105)</p>
---	--	--

X



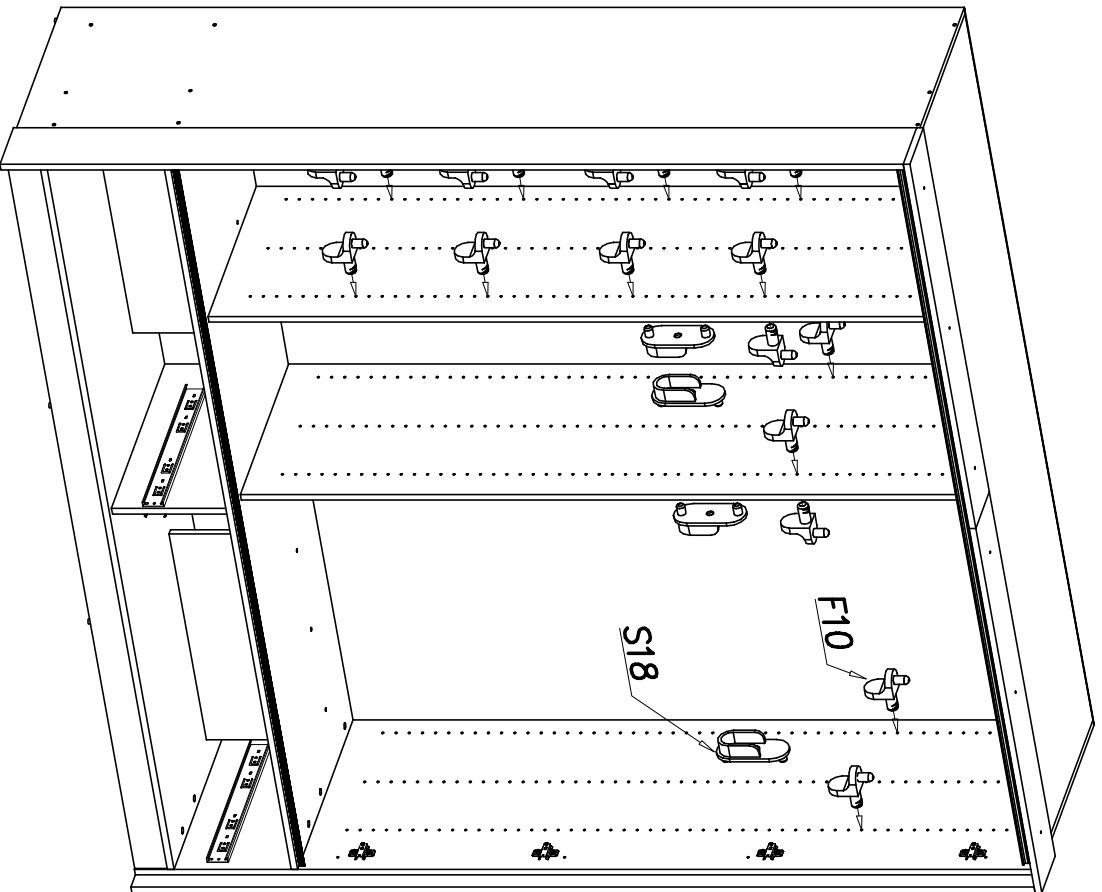
G36  3,5x13 x...(4)		N26  x...(8)		K5  x...(4)		E10  x...(2)		W4  x...(12)	
M29  x...(2)		K1  ø15x12 x...(4)		H10  400mm x...(2)		A1  ø7x50 x...(4)		B1  ø8x35 x...(16)	
								G20  5x13 x...(8)	

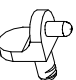
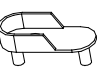
XI



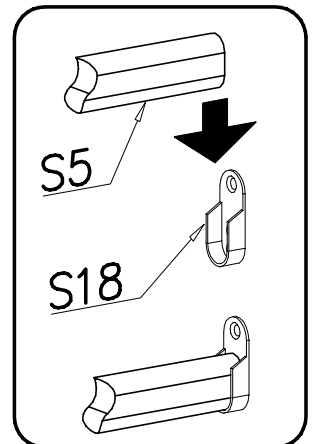
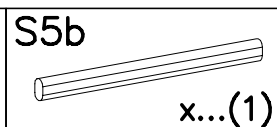
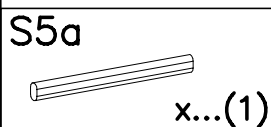
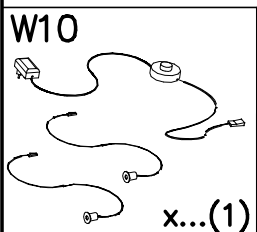
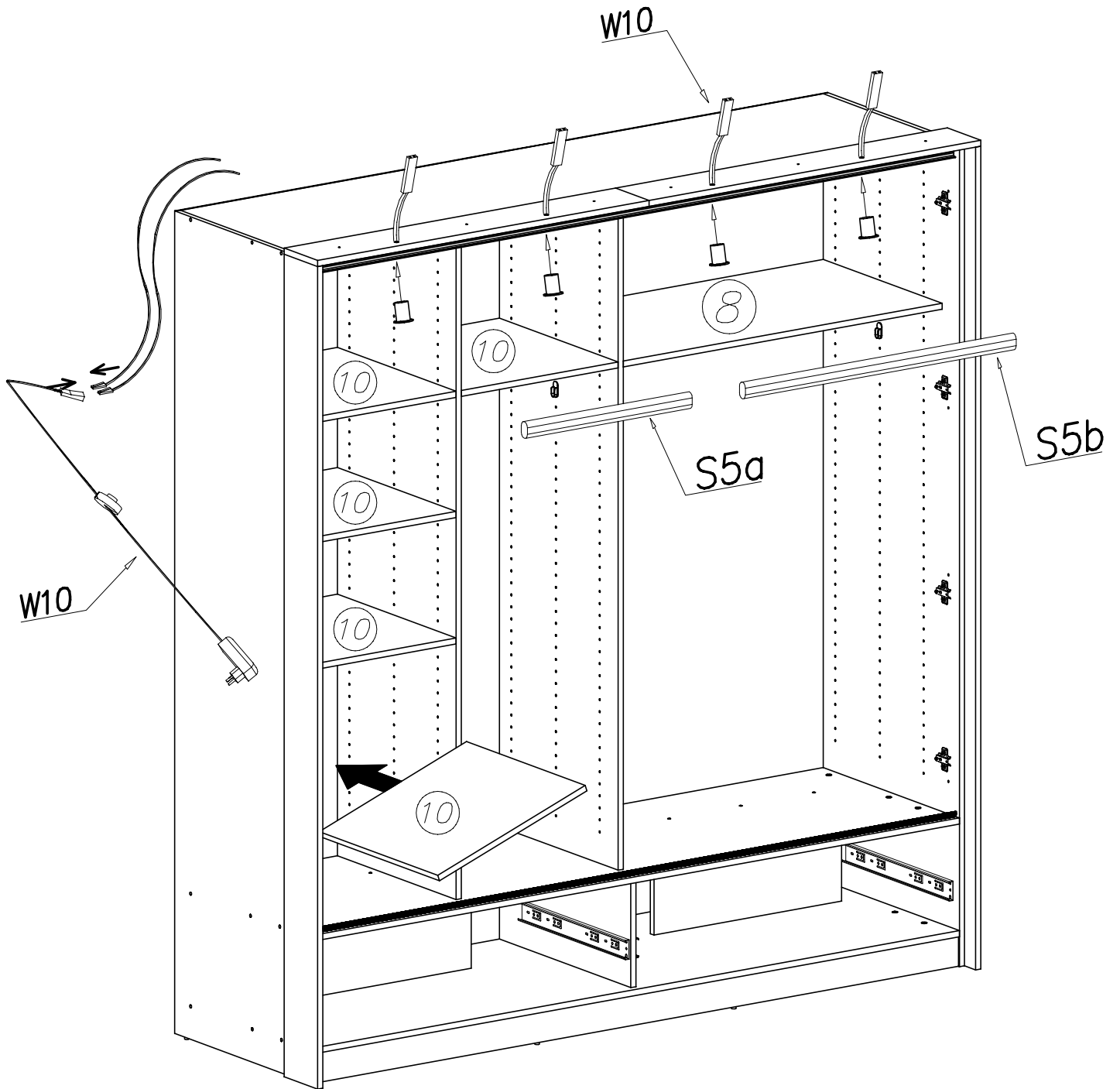
18	G9
∅8	4x35
	
x...(6)	x...(14)

XII

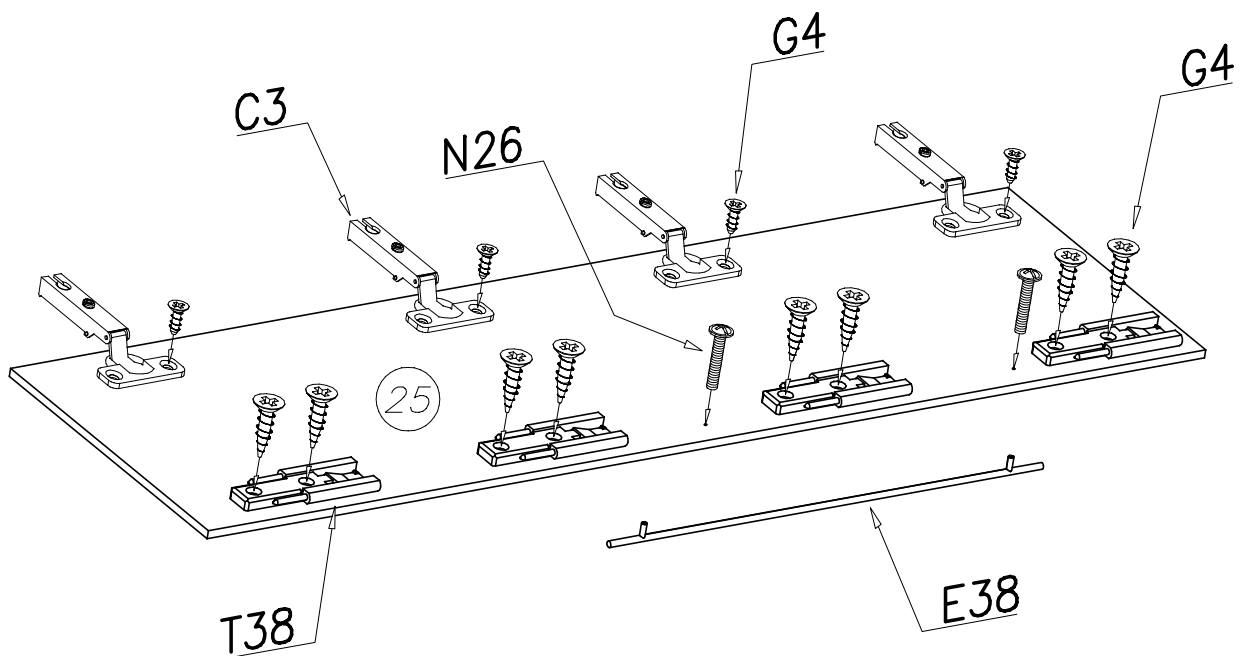
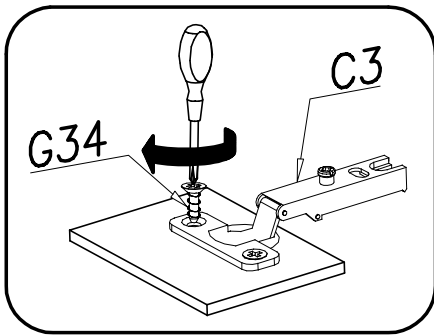
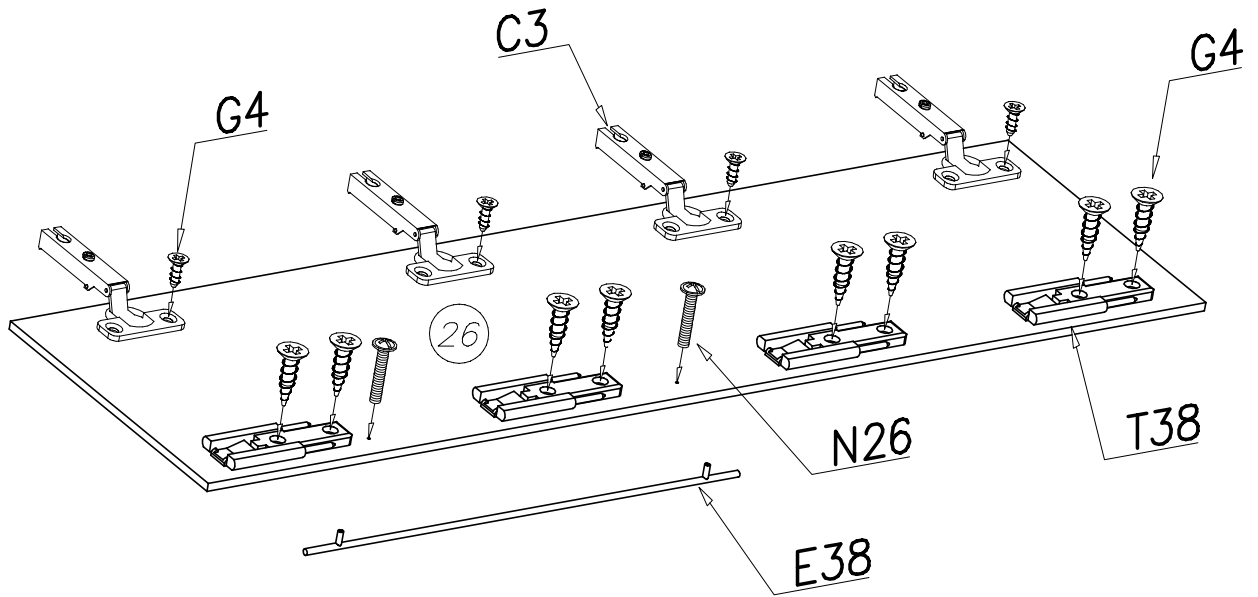


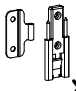


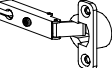

F10	S18
x...(24)	x...(4)
	

XIII

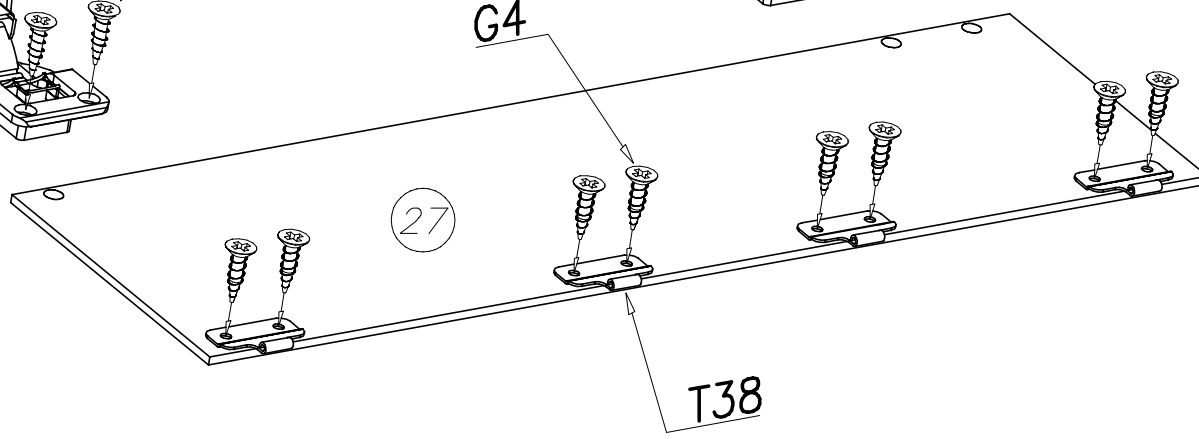
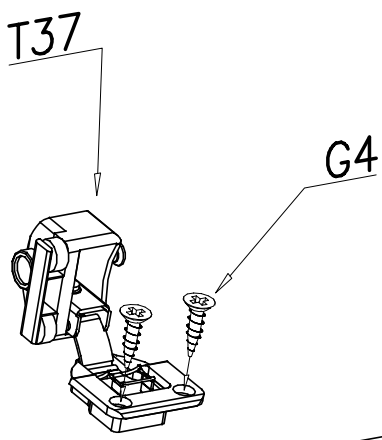
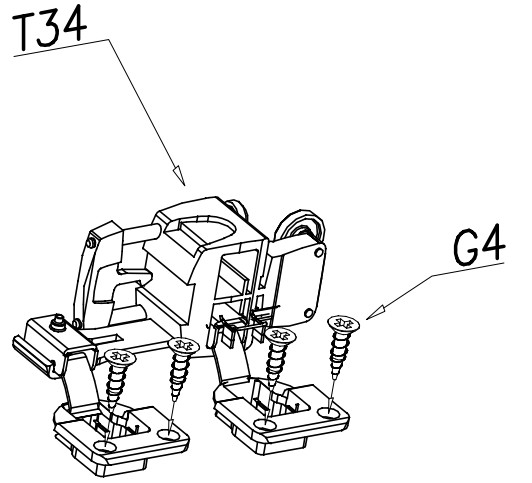
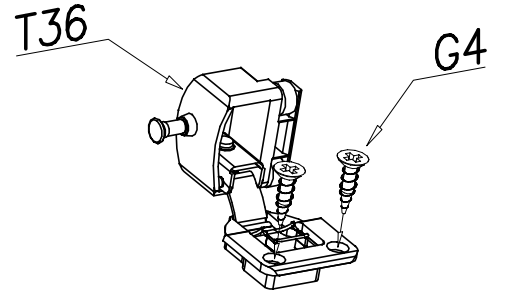
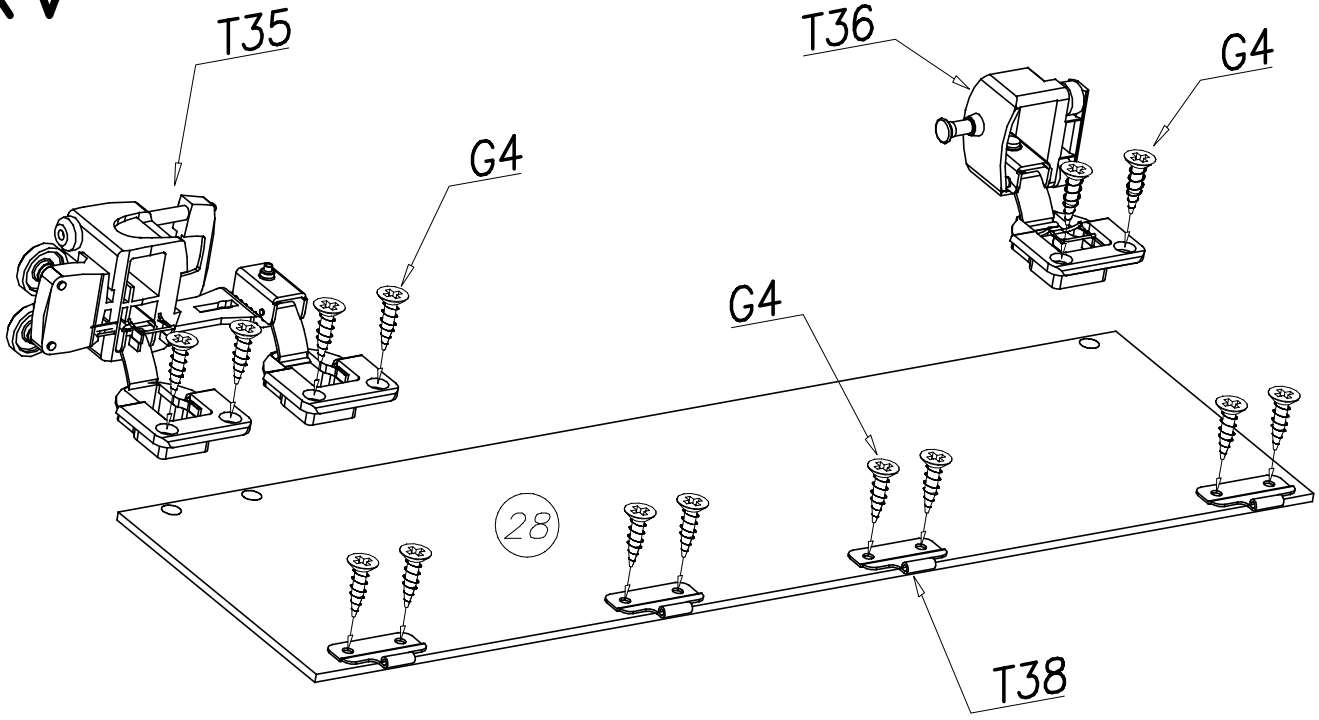




XIV

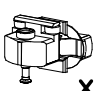
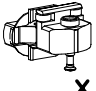

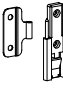


 T38 x...(8)		 G4 4x16 x...(32)		 N26 x...(4)		 C3 Z35PR x...(8)	
		 E38 x...(2)					

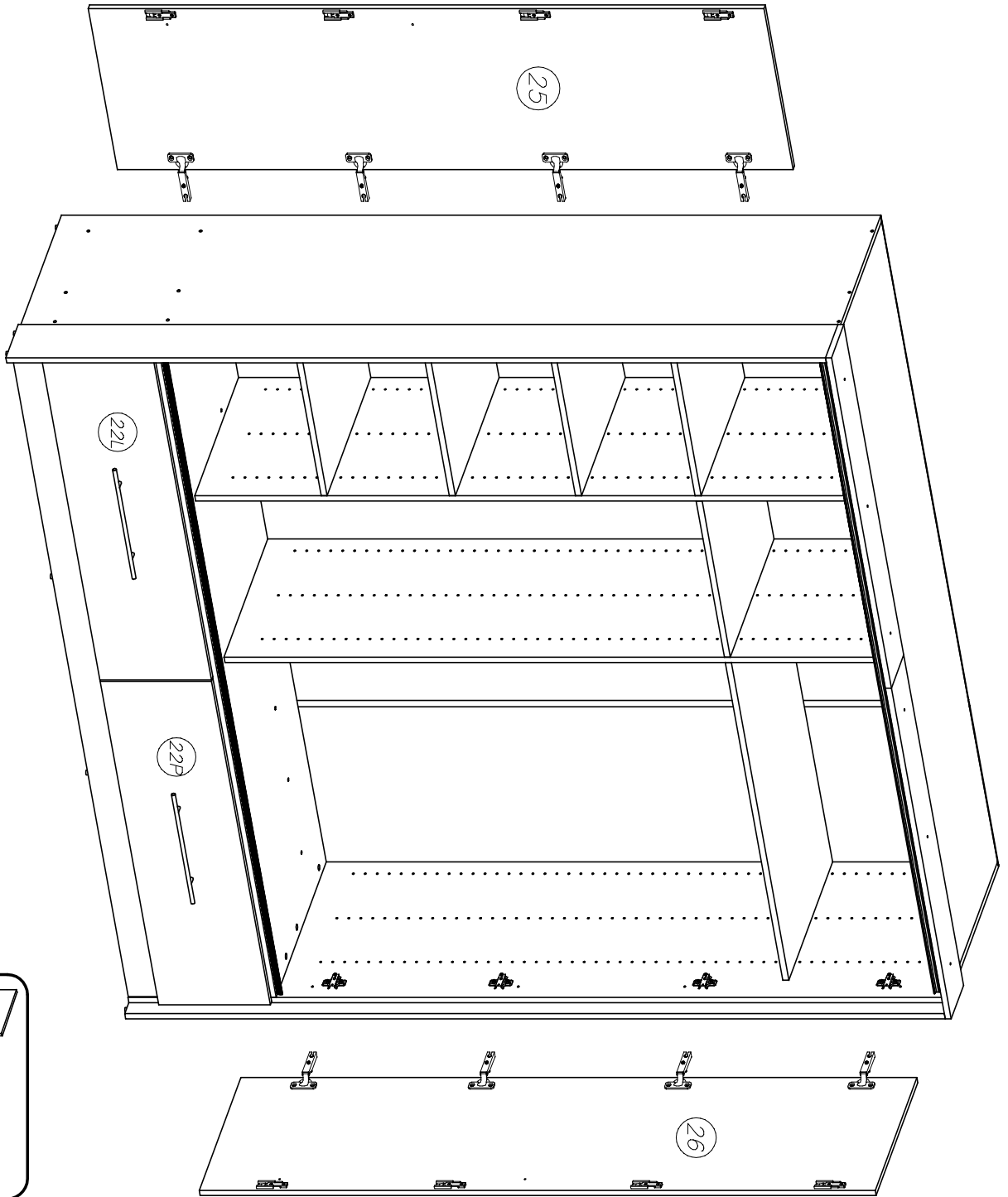
XV



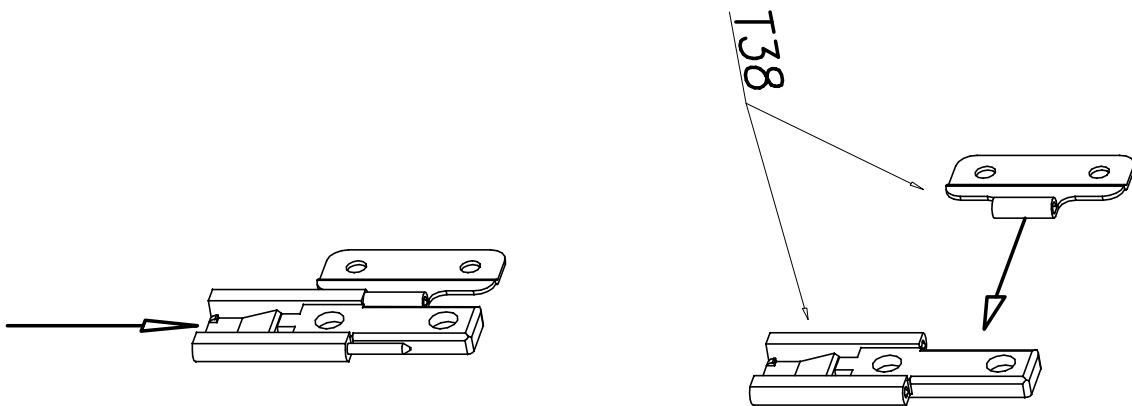
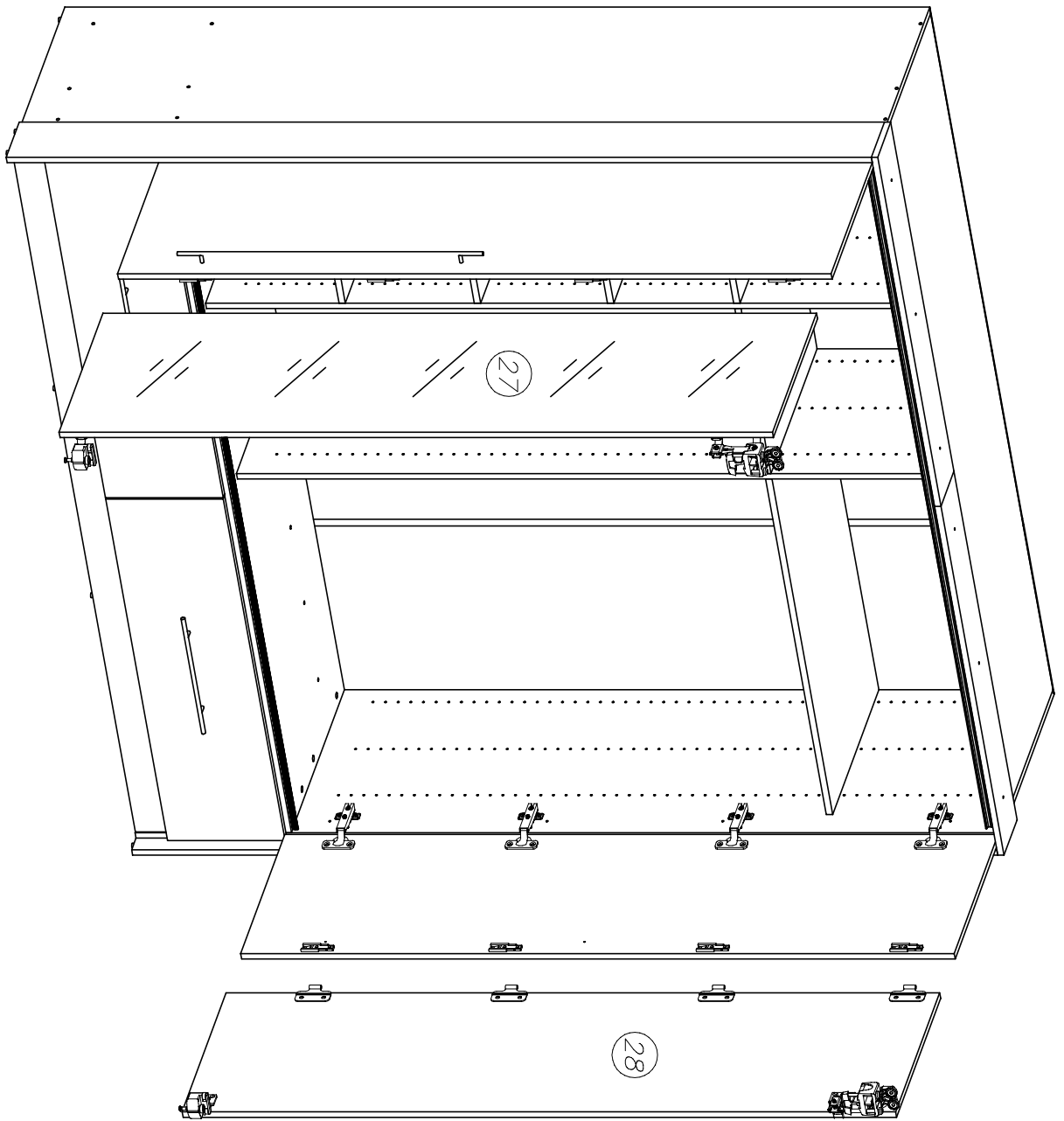
T34		x...(1)
T35		x...(1)

T37		x...(1)	T36		x...(1)	G4		4x16	x...(28)	T38		x...(8)
-----	---	---------	-----	---	---------	----	---	------	----------	-----	---	---------

XVI



XVII



XVIII

