

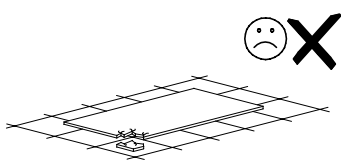
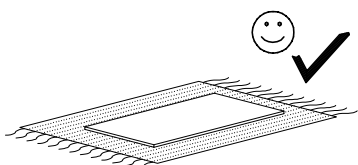
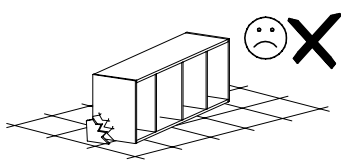
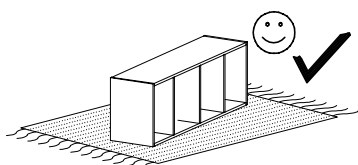
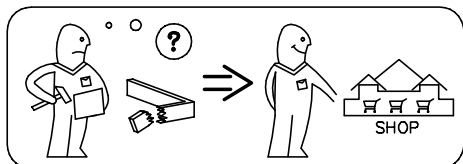
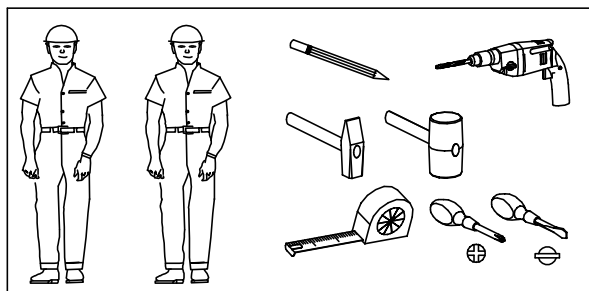
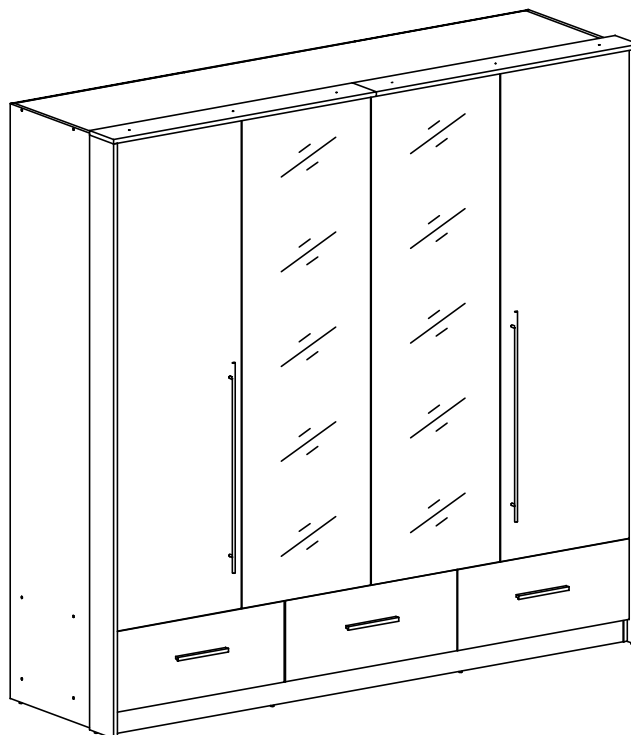
TOLEDO 250

- (D) Montageanleitung
- (GB) Assembly Instructions
- (NL) Handleiding voor de montage
- (PL) Instrukcja montażu
- (TR) Montaj talimatı
- (RU) Инструкция по монтажу
- (F) Notice de montage
- (IT) Istruzioni di montaggio
- (CZ) Montážní návod
- (SK) Návod na montáž
- (HU) Szerelési útmutató
- (RO) Instrucțiunile de montaj

WYMIARY ELEMENTÓW PART GUIDE MASSE DER BAUTEILE

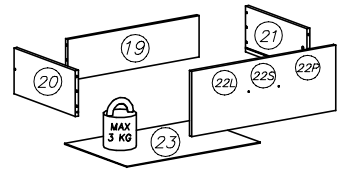
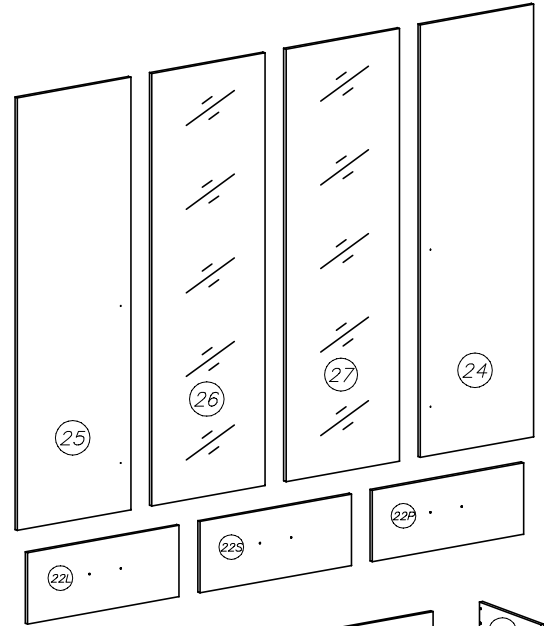
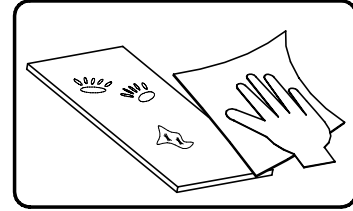
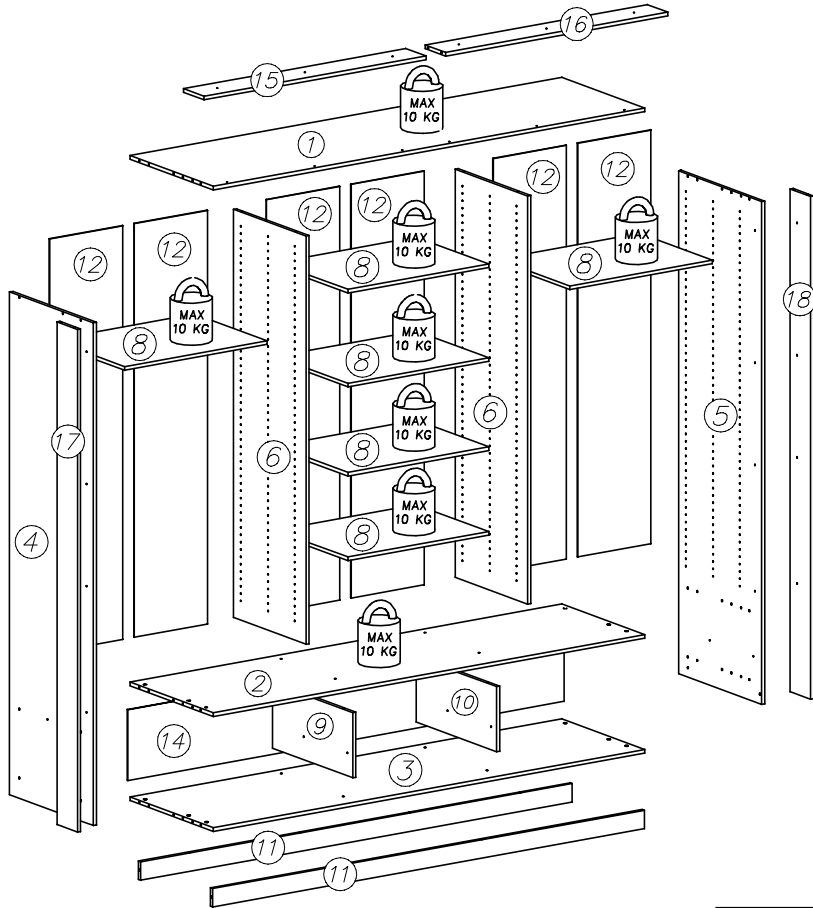
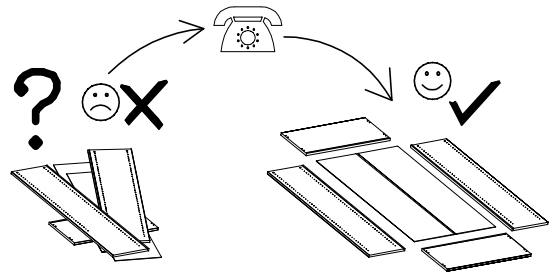
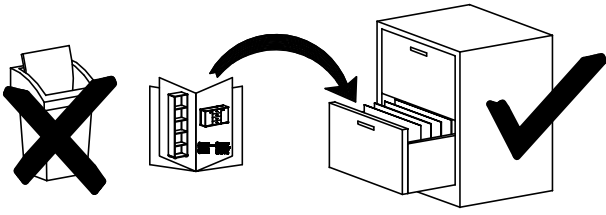
No.	L[mm]	W[mm]	T[mm]	Stc.
1	2468	604	16	1
2	2468	604	16	1
3	2468	604	16	1
4	2185	610	16	1
5	2185	610	16	1
6	1846	521	16	2
8	812	521	16	6
9	604	227	16	1
10	604	227	16	1
11	2468	64	16	2
12	1870	413	3	6
14	2488	250	3	1


No.	L[mm]	W[mm]	T[mm]	Stc.
15	1274	155	22	1
16	1274	155	22	1
17	2185	150	22	1
18	2185	150	22	1
19	754	180	16	3
20	400	200	16	3
21	400	200	16	3
22	828	241	16	3
23	772	408	3	3
24	1863	620	16	1
25	1863	620	16	1
26	1863	620	16	1
27	1863	620	16	1

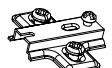


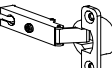
Uwaga – Upozornění – Achtung – Attention – Caution – Figyelem Attenzione – Opgelet – Внимание – Atentie – Upozornenie – Dikkat


PL	Czyszczenie należy wykonać wyłącznie za pomocą ściereczki lub lekko nawilżonego ręcznika. Nie stosować środków czyszczących do szorowania.
CZ	Čistění je nutné vykonávat výhradně pomoci utěrky nebo lehce navlhčeného ručniku. Nepoužívejte čističí prostředky obsahující abrazivní částice.
D	Bitte nur mit einem Staubtuch oder leicht feuchtem Lappen reinigen. Keine scheuernden Putzmittel verwenden.
GB	Please only clean with duster or damp cloth. Do not use any abrasive cleaners.
F	Le nettoyage se fait uniquement à l'aide d'un torchon ou d'une serviette légèrement mouillée.
HU	A tisztítás kizárólag törleruha vagy enyhén nedvesített törölköző segítségével végezhető. Súroló hatású tisztítószerket nem szabad használni.
I	Pulire esclusivamente con un panno o un asciugamano umido.
NL	Reinig allen met een stofdoek of een lichtjes vochtige doek. Gebruik geen schurende poetsmiddelen.
RU	Очищайте от пыли тряпкой или слегка влажной ветошью. Не допускаются применение чистящих средств, не пред-назначенных для ухода за мебелью.
RO	Curabare trebuie efectuată numai cu o cârpă sau cu un prosop ușor umzeit. Nu utilizați agenți de curabare abrazivi.
SK	Čistení je nutné vykonávat výhradně pomoci utierky nebo ľahko zvlhnutým ručníkom. Nepoužívajte čistiace prostriedky obsahujúci abrazívni častice.
TR	Lütfen sadece bir toz bezilye veya hafif nemli yumusak bir bezle siliniz. Asindirici temizlik malzemeleri kullanmayiniz.





G4  4x16 x...(60)


D3  PZ35PR x...(8)

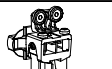
C3  Z35PR x...(8)

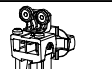
T41  x...(2)


G20  5x13 x...(24)

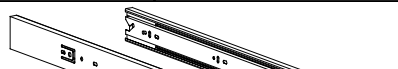
M29  x...(3)


S1  x...(3)


T34  x...(1)

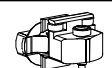
T35  x...(1)

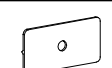
I12  x...(40)


H10  400mm x...(3)


W10  x...(1)


T37  x...(1)


T36  x...(1)


S17  x...(40)


F10  x...(24)


P4  x...(12)


T38  x...(8)

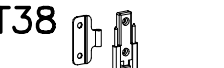
G9  4x35 x...(14)


E38  x...(2)

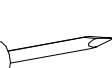
E10  x...(3)

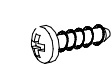
N26  x...(10)

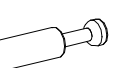
K1  Ø15x12 x...(40)

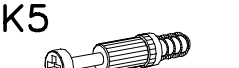
T38  x...(8)

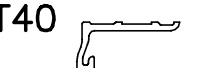
S5  x...(2)


W4  x...(110)


G31  3,5x16 x...(10)

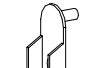
K19  x...(18)

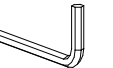
K5  x...(22)


T40  x...(1)

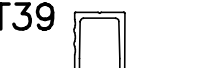
A1  Ø7x50 x...(6)

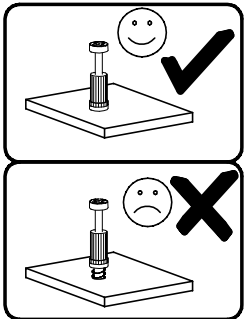
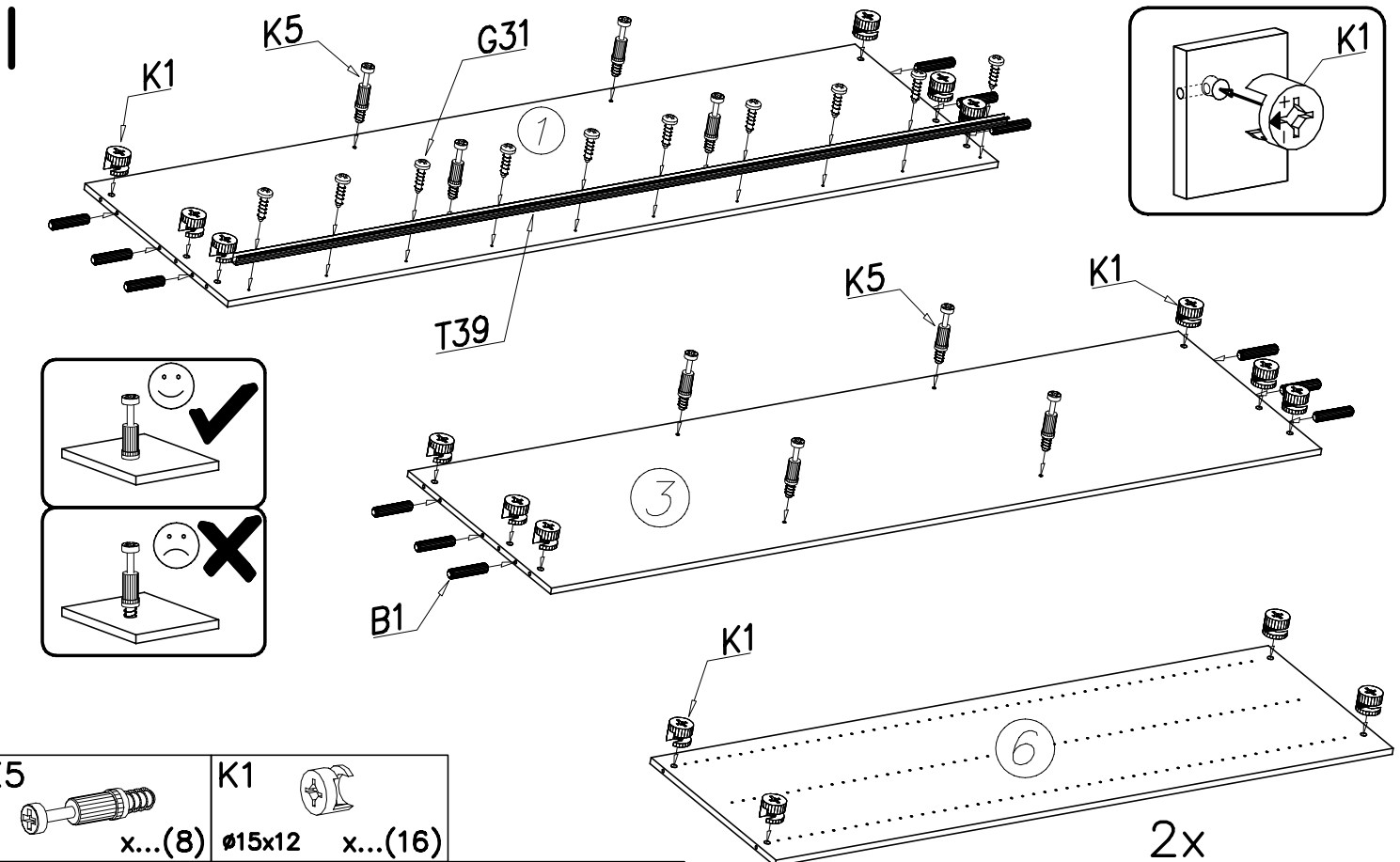
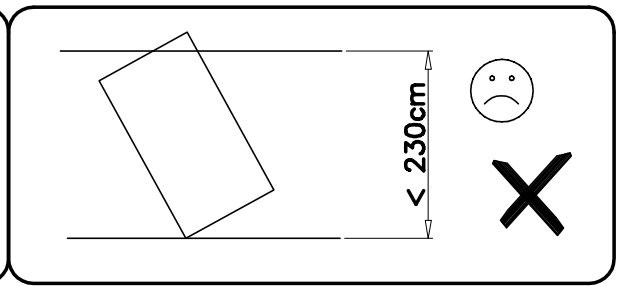
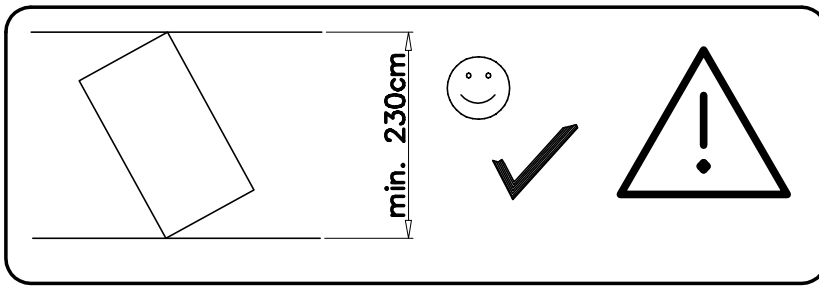
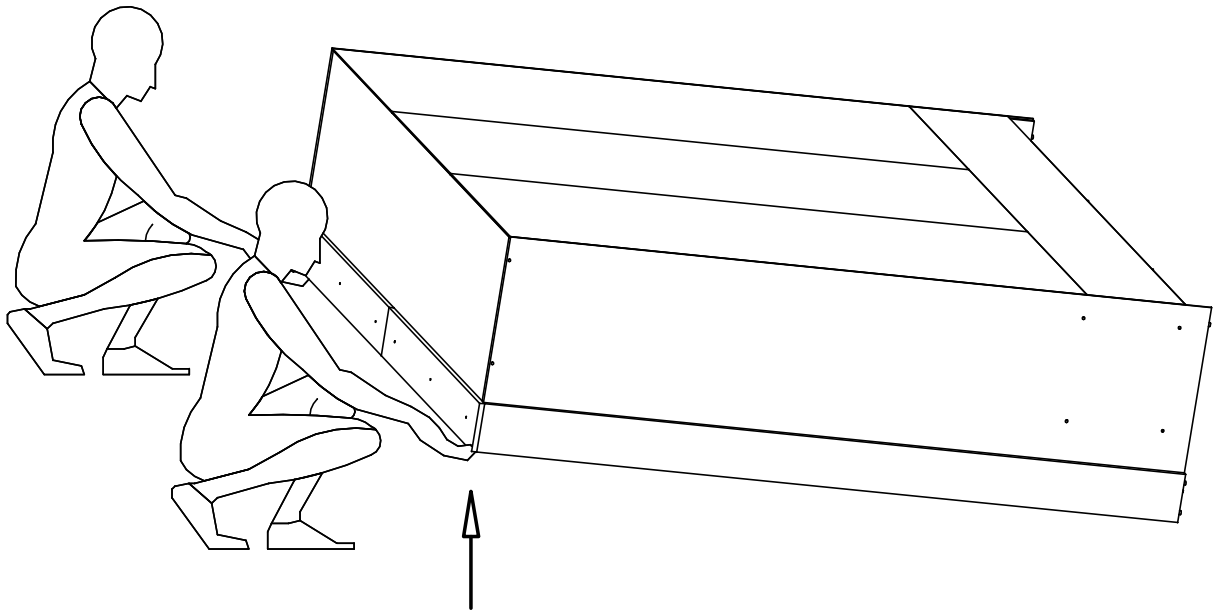
B1  Ø8x35 x...(60)

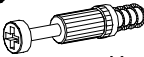

S18  x...(4)


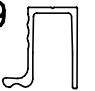

W2  x...(1)

G36  3,5x13 x...(10)

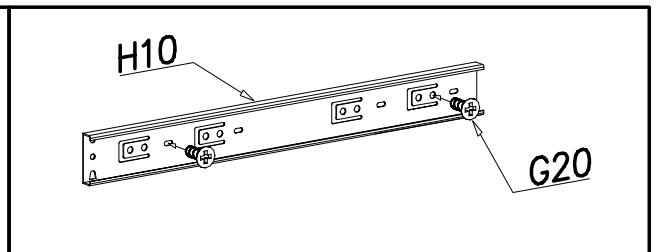
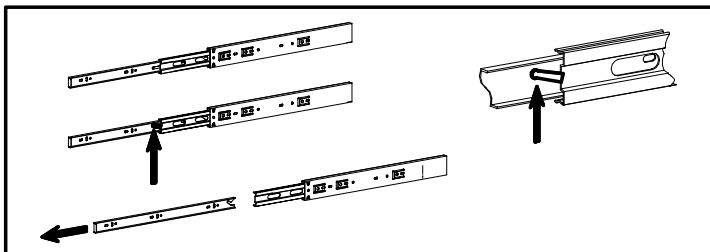
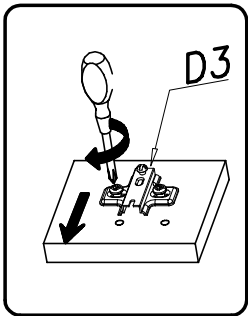
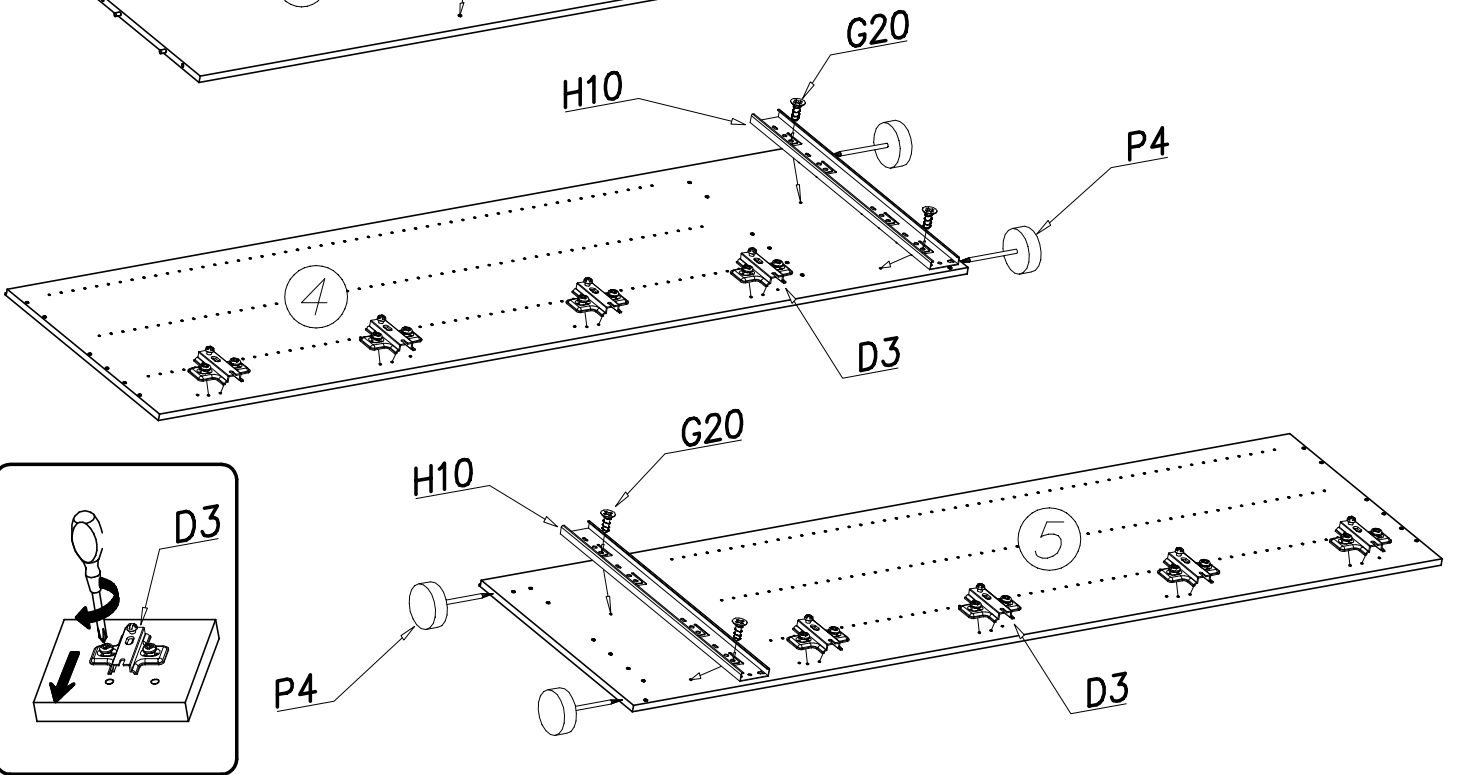
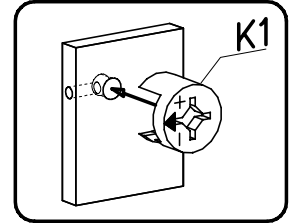
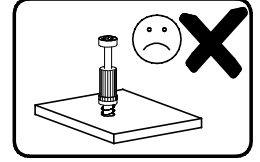
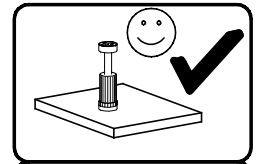
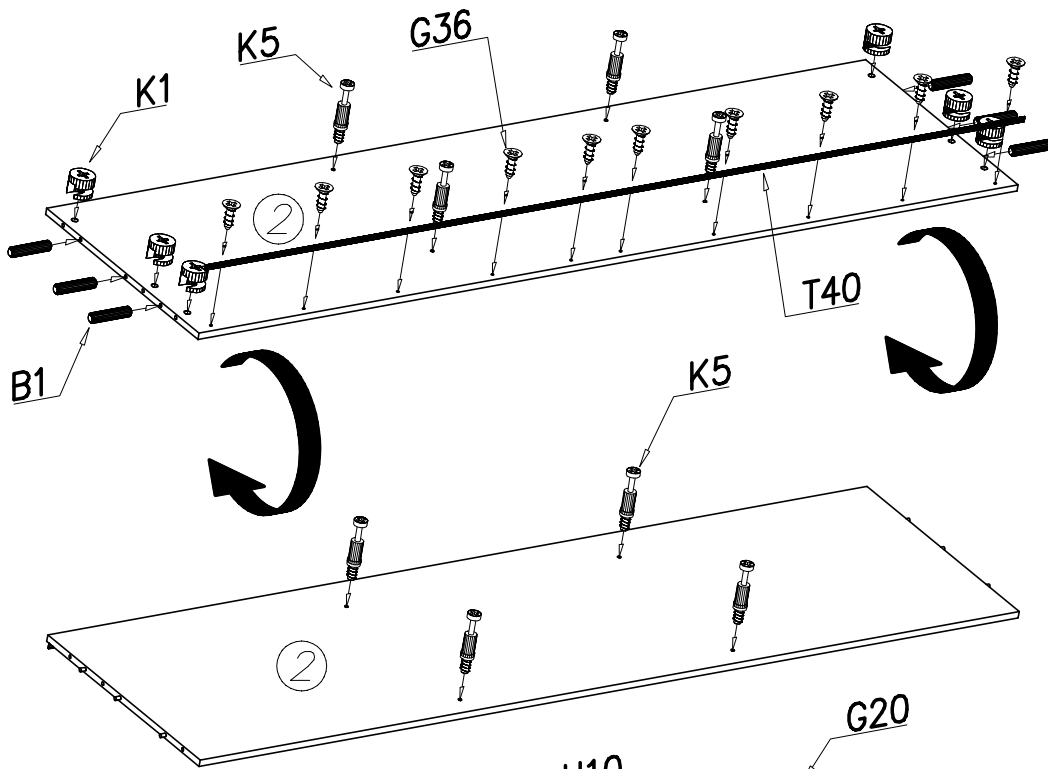
T39  x...(1)

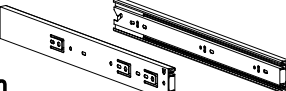


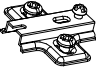



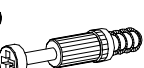
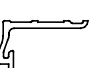


K5  x...(8)	K1  ø15x12 x...(16)
--	---

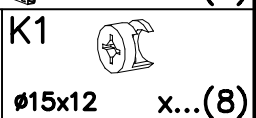
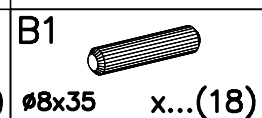
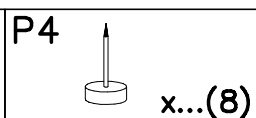
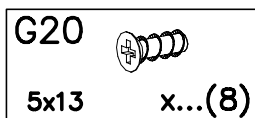
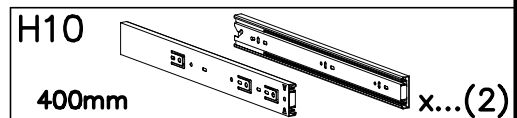
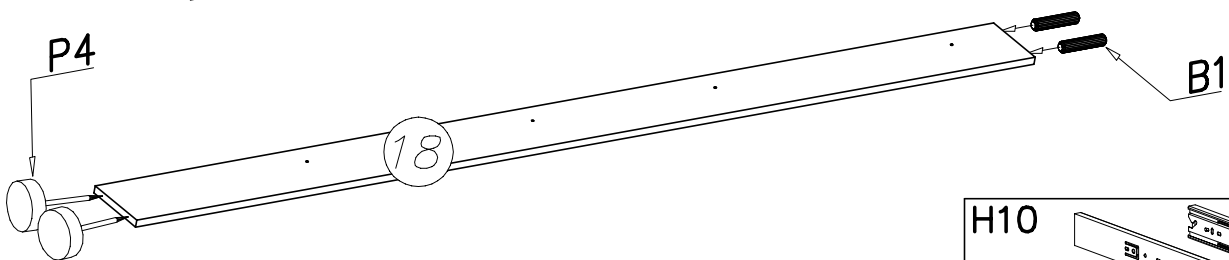
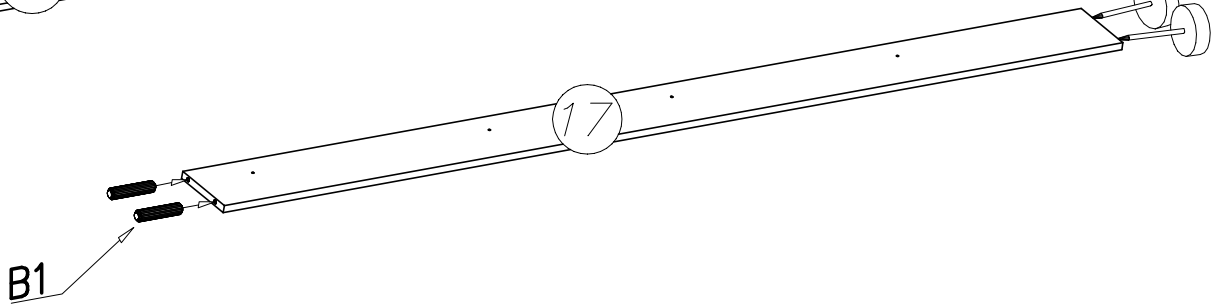
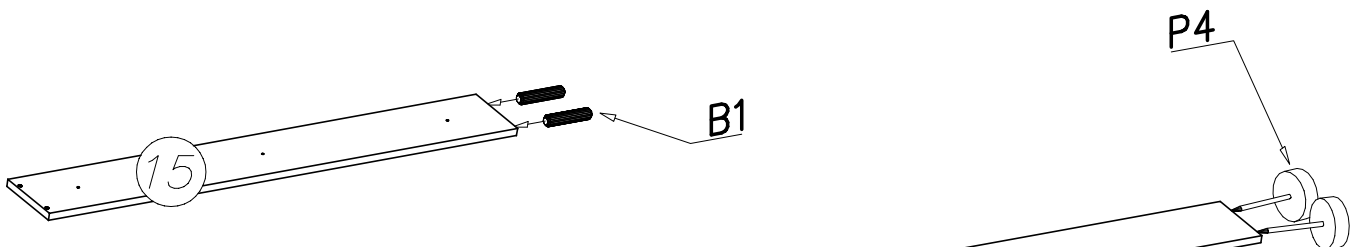
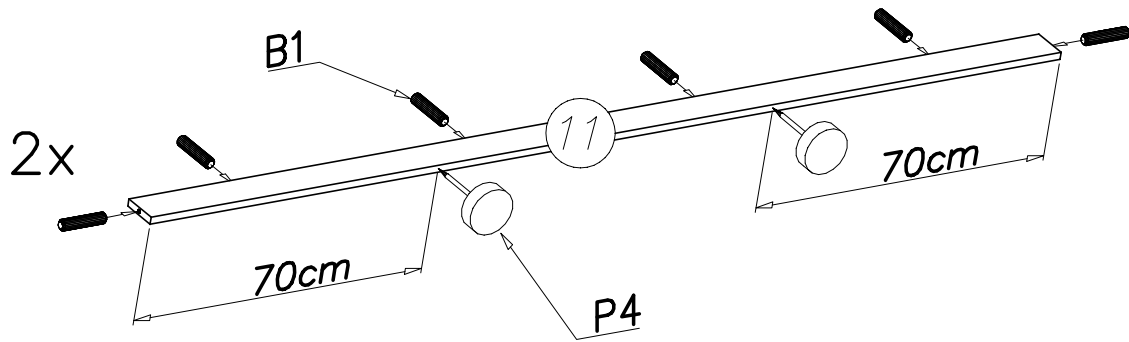
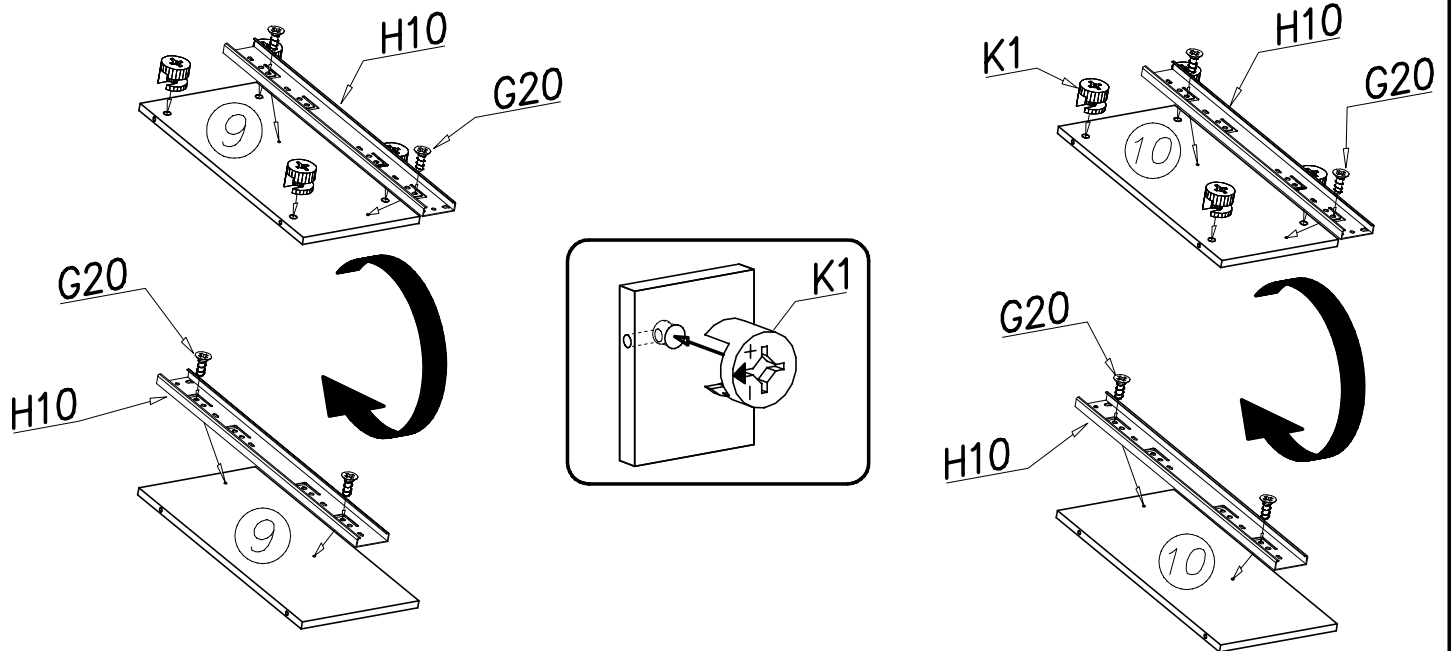
B1  ø8x35 x...(12)	T39  x..(1)	G31  3,5x16 x...(10)
---	---	--

II

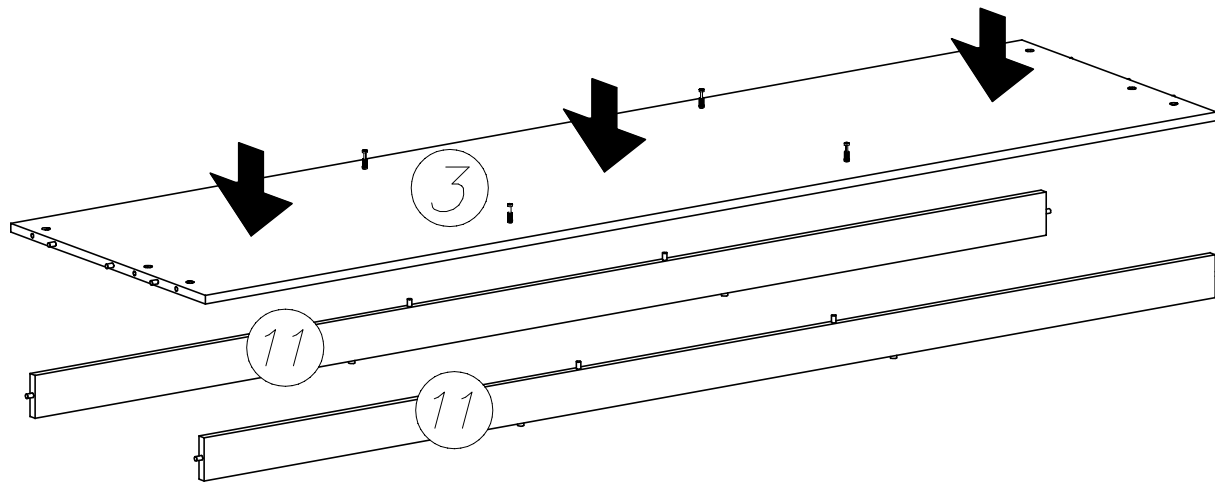


H10  400mm x...(1)	K1  ø15x12 x...(6)	G36  3,5x13 x...(10)	D3  PZ35PR x...(8)
G20  5x13 x...(4)	P4  x...(4)	B1  ø8x35 x...(6)	K5  x...(8)
			T40  x...(1)

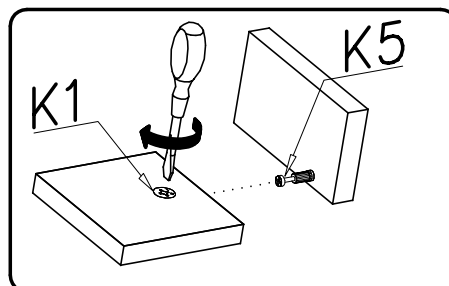
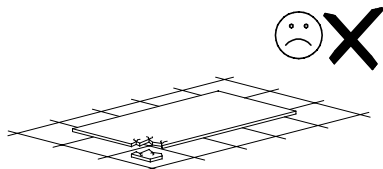
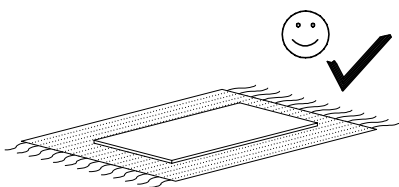
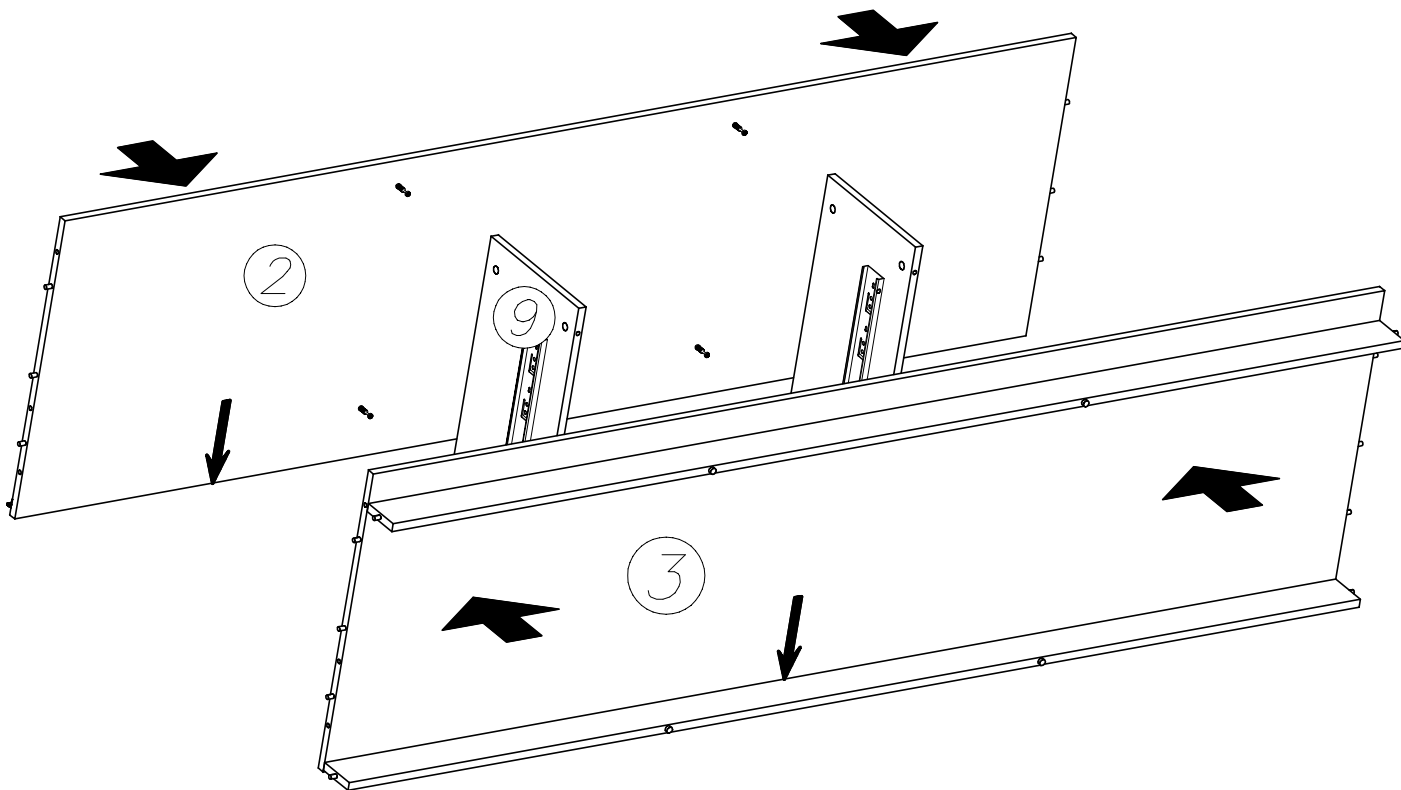
III

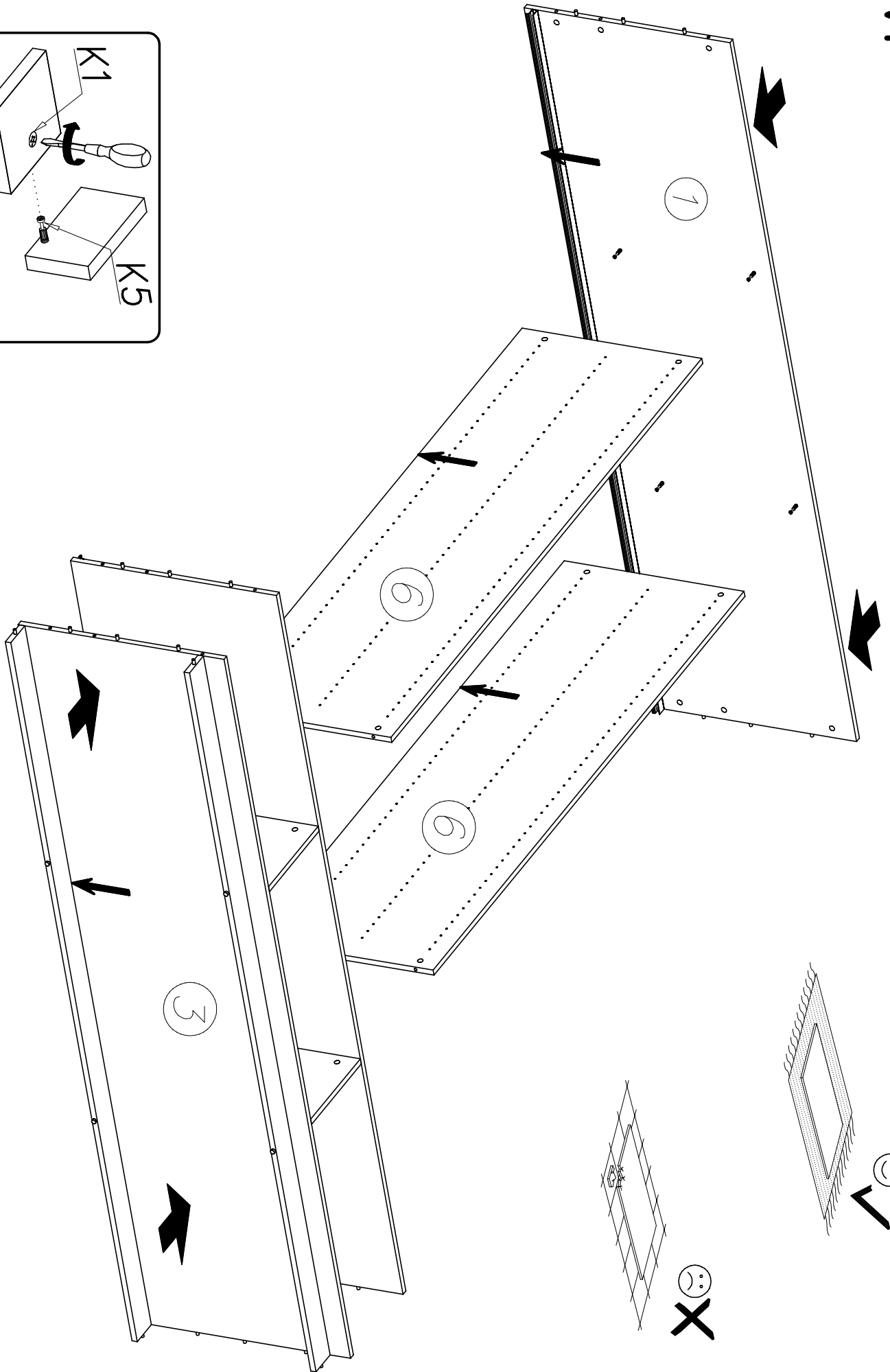
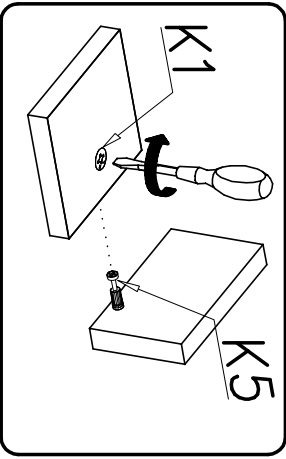


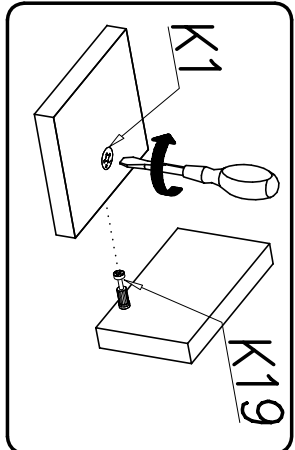
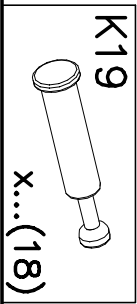
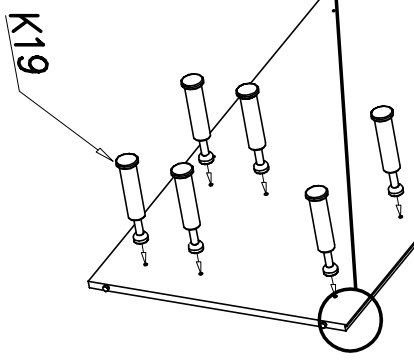
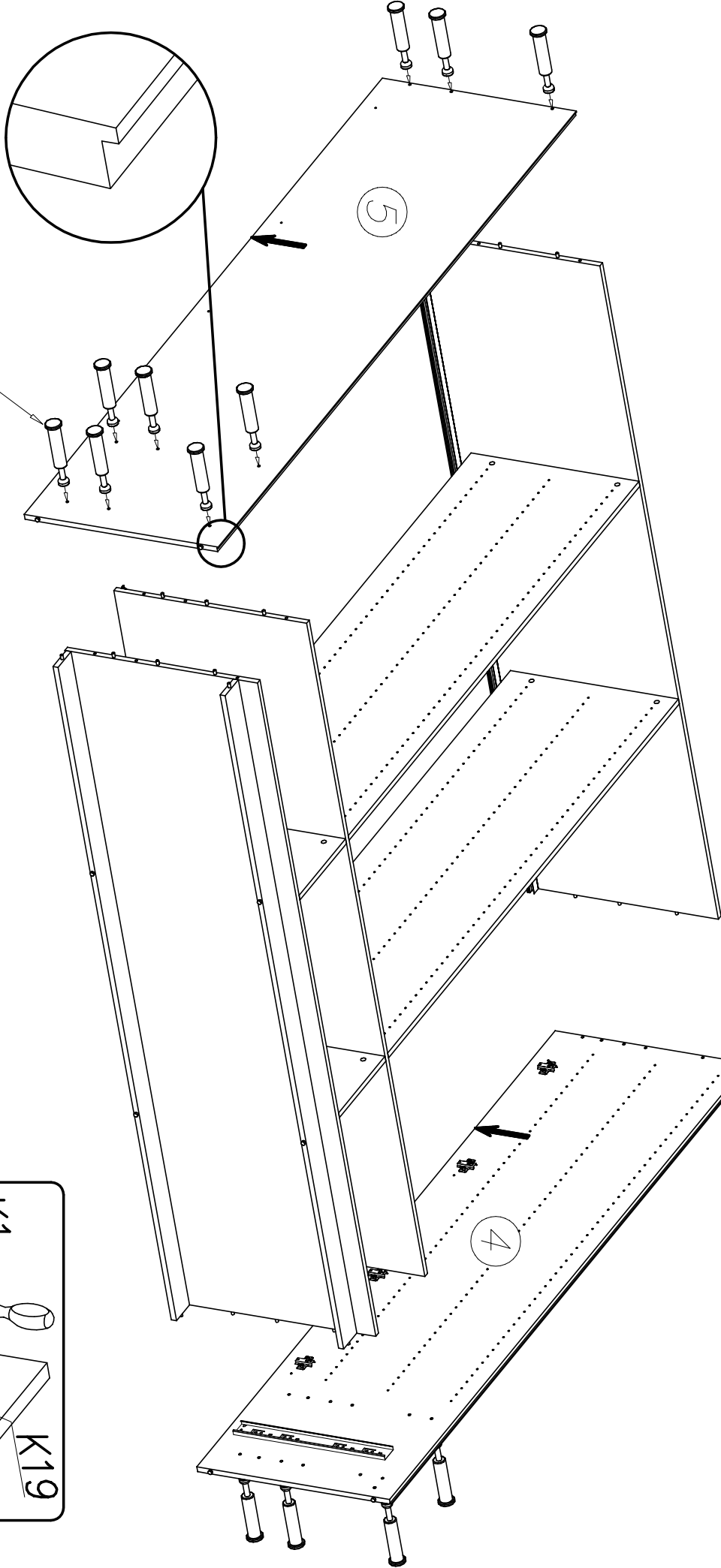
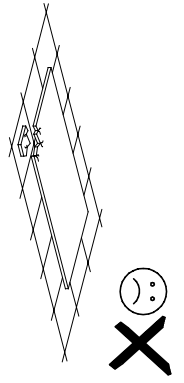
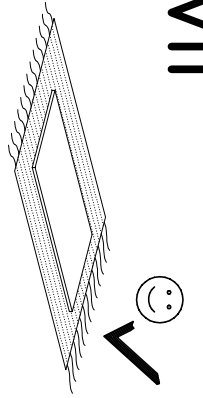
IV



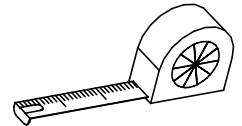
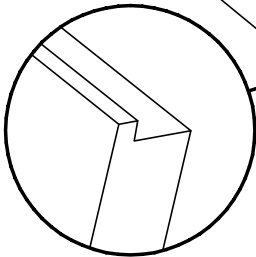
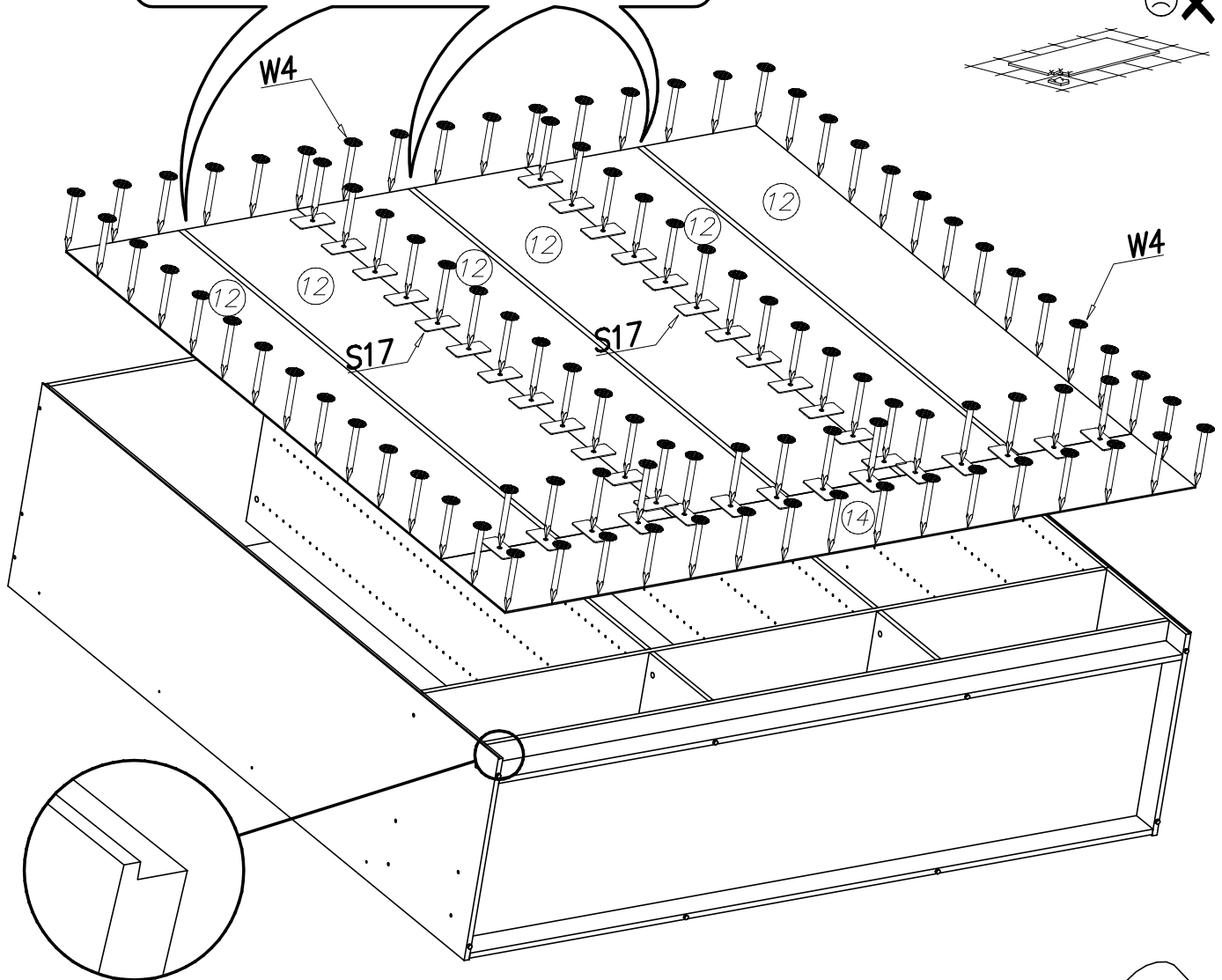
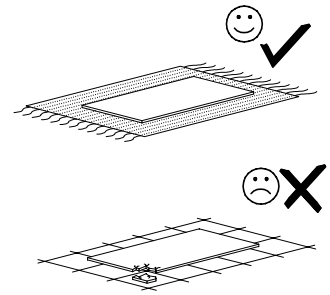
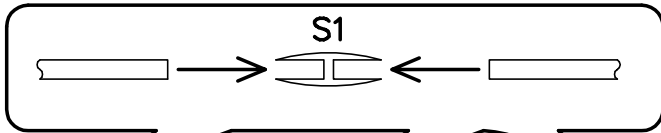
V



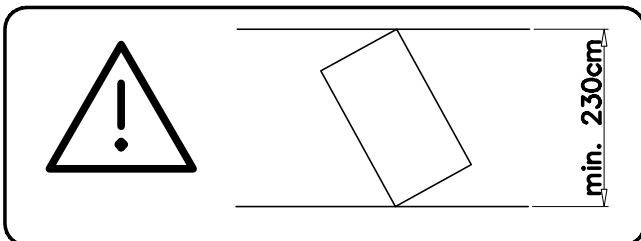
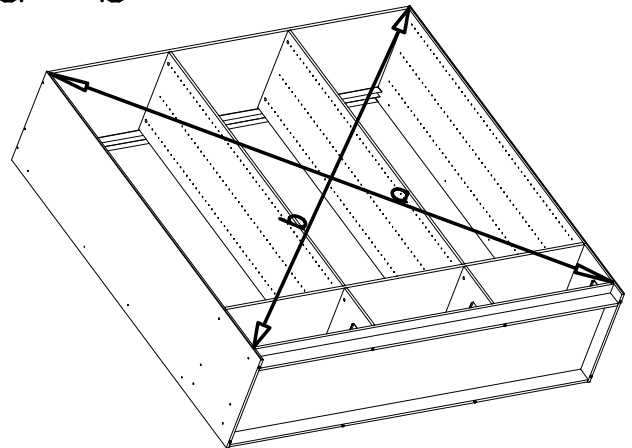
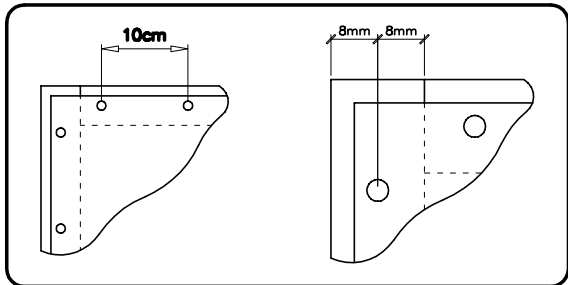




VIII

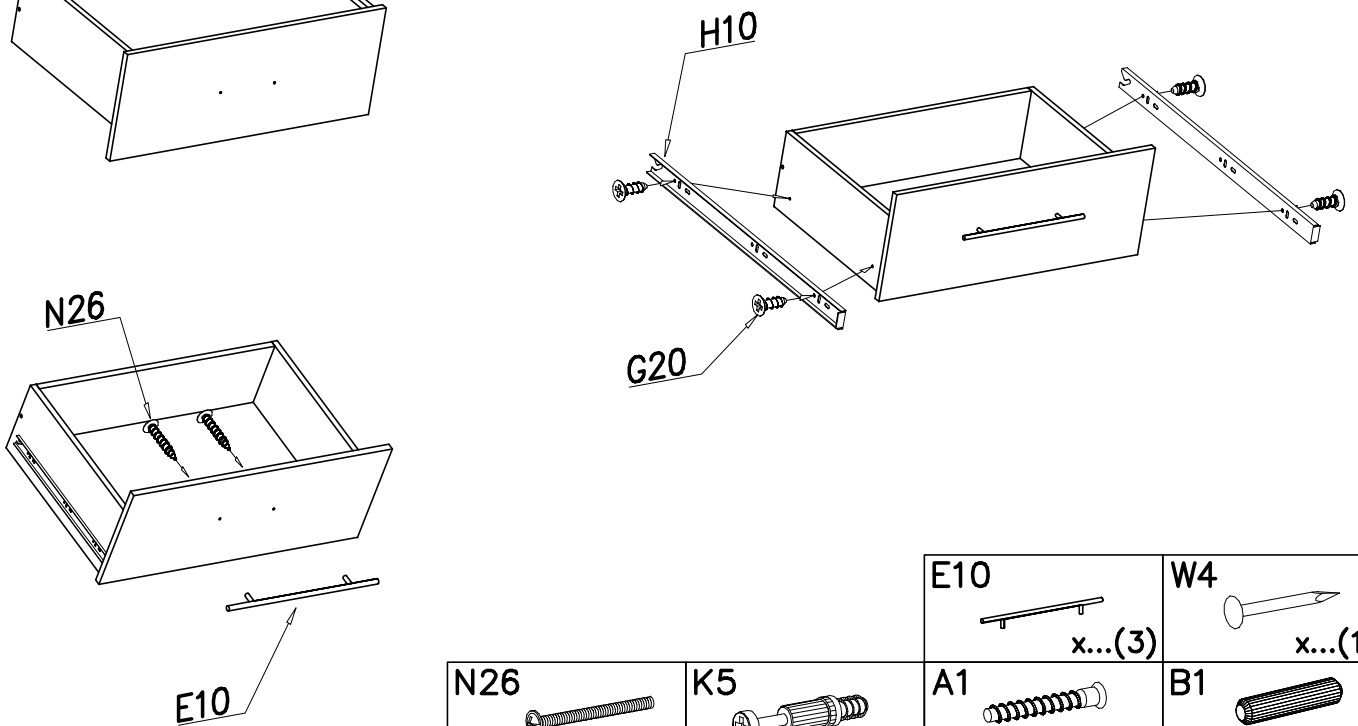
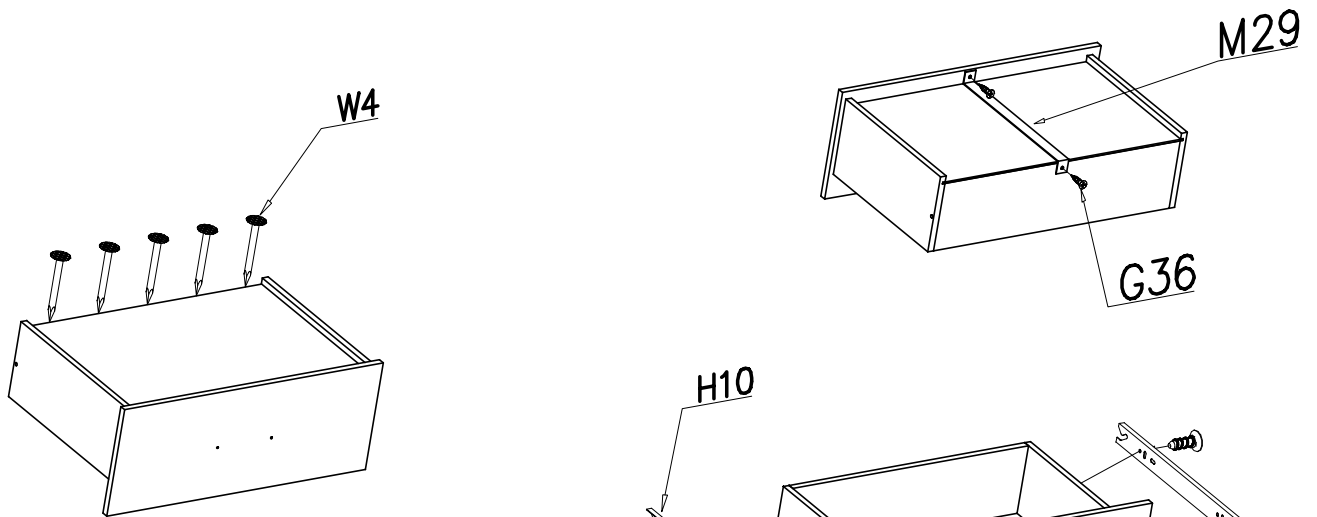
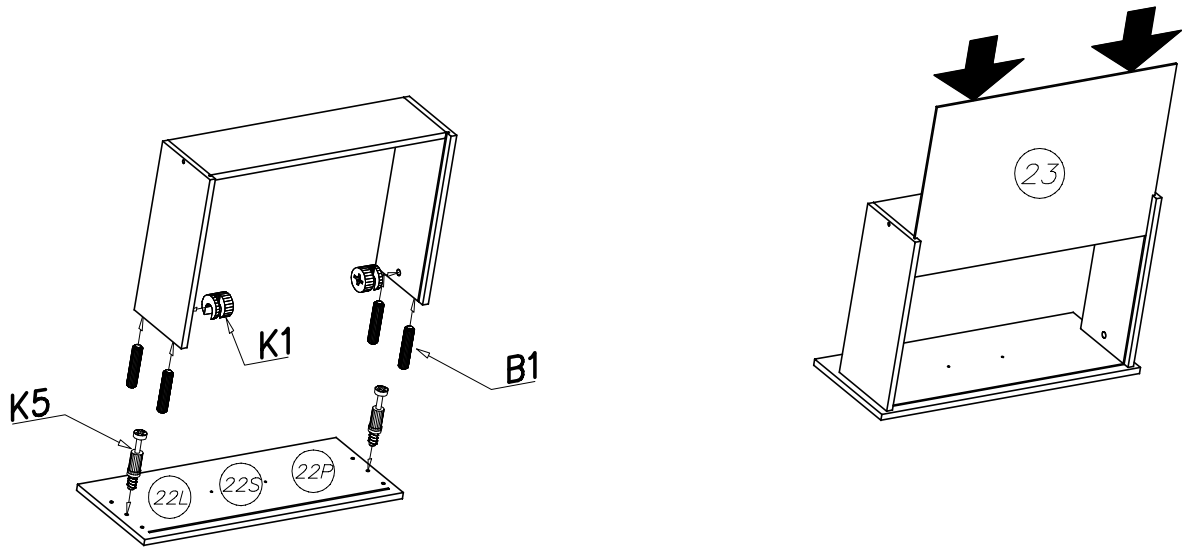
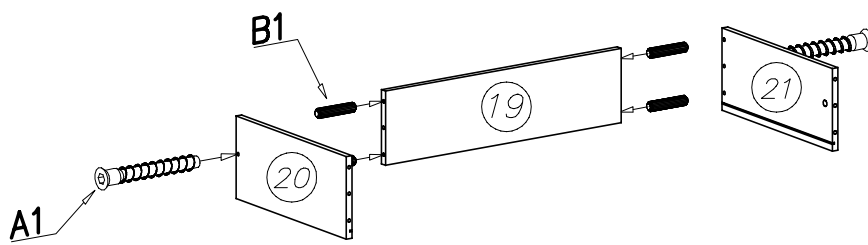




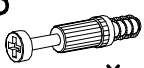




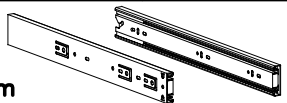



$a = b$



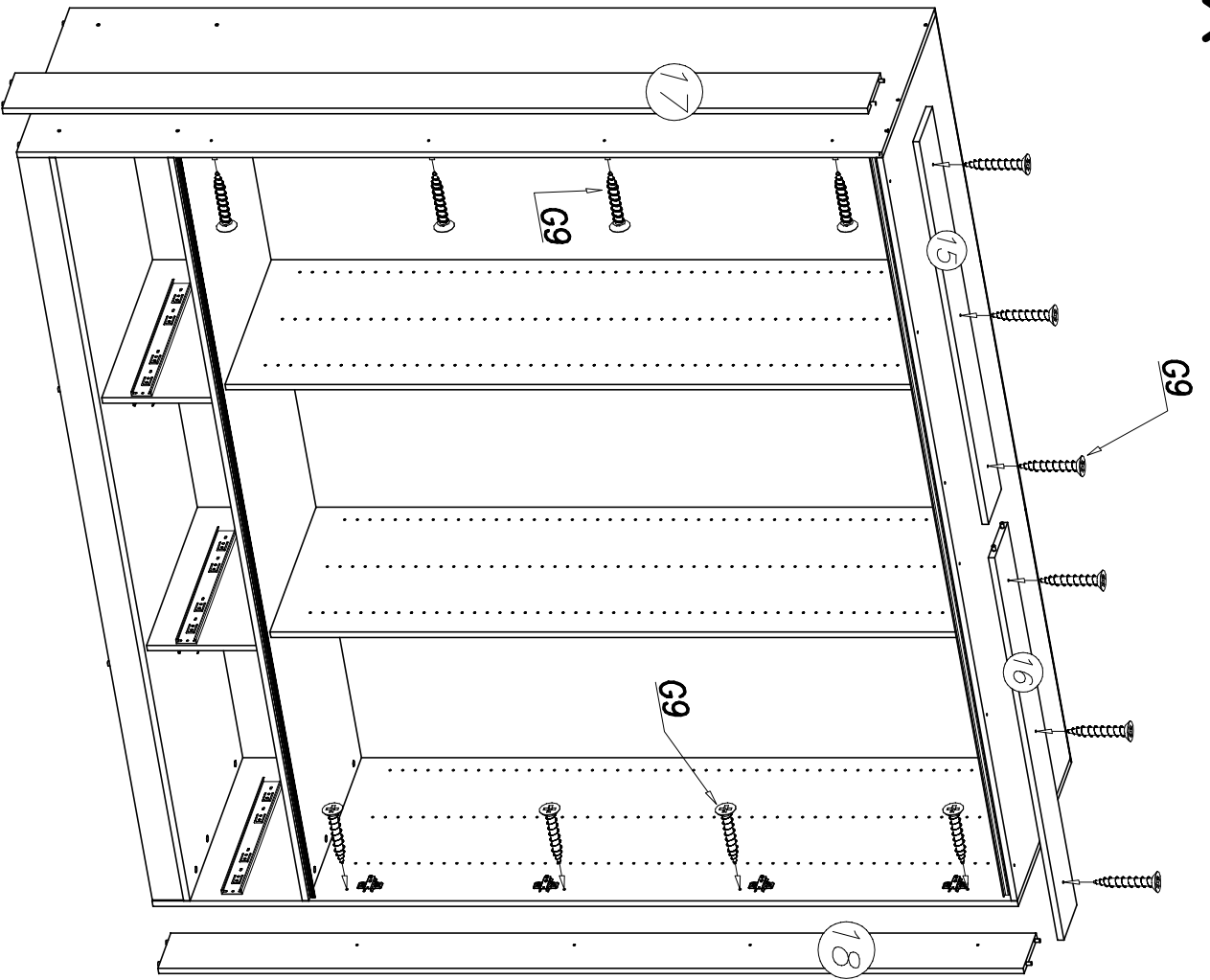
S17		W4	
	x...(32)		x...(108)


IX



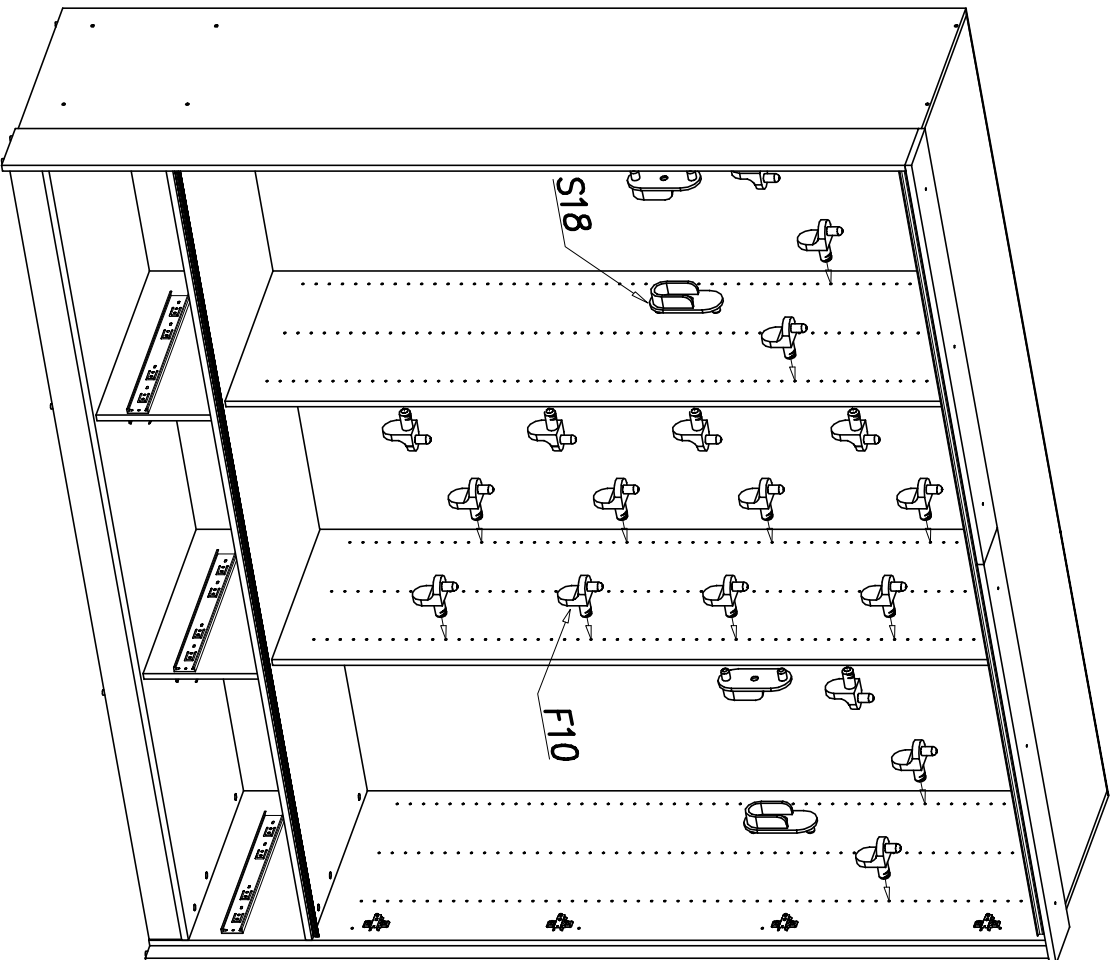
G36  3,5x13 x...(6)		N26  x...(6)		K5  x...(6)		E10  x...(3)		W4  x...(18)	
M29  x...(3)		K1  ø15x12 x...(6)		H10  400mm x...(3)		A1  ø7x50 x...(6)		B1  ø8x35 x...(24)	
								G20  5x13 x...(12)	

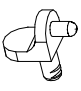
X

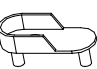


G9

 4x35 X...(14)

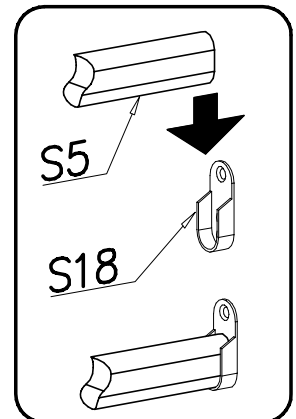
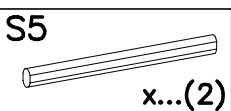
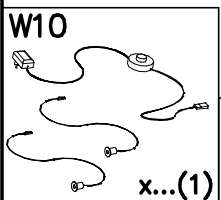
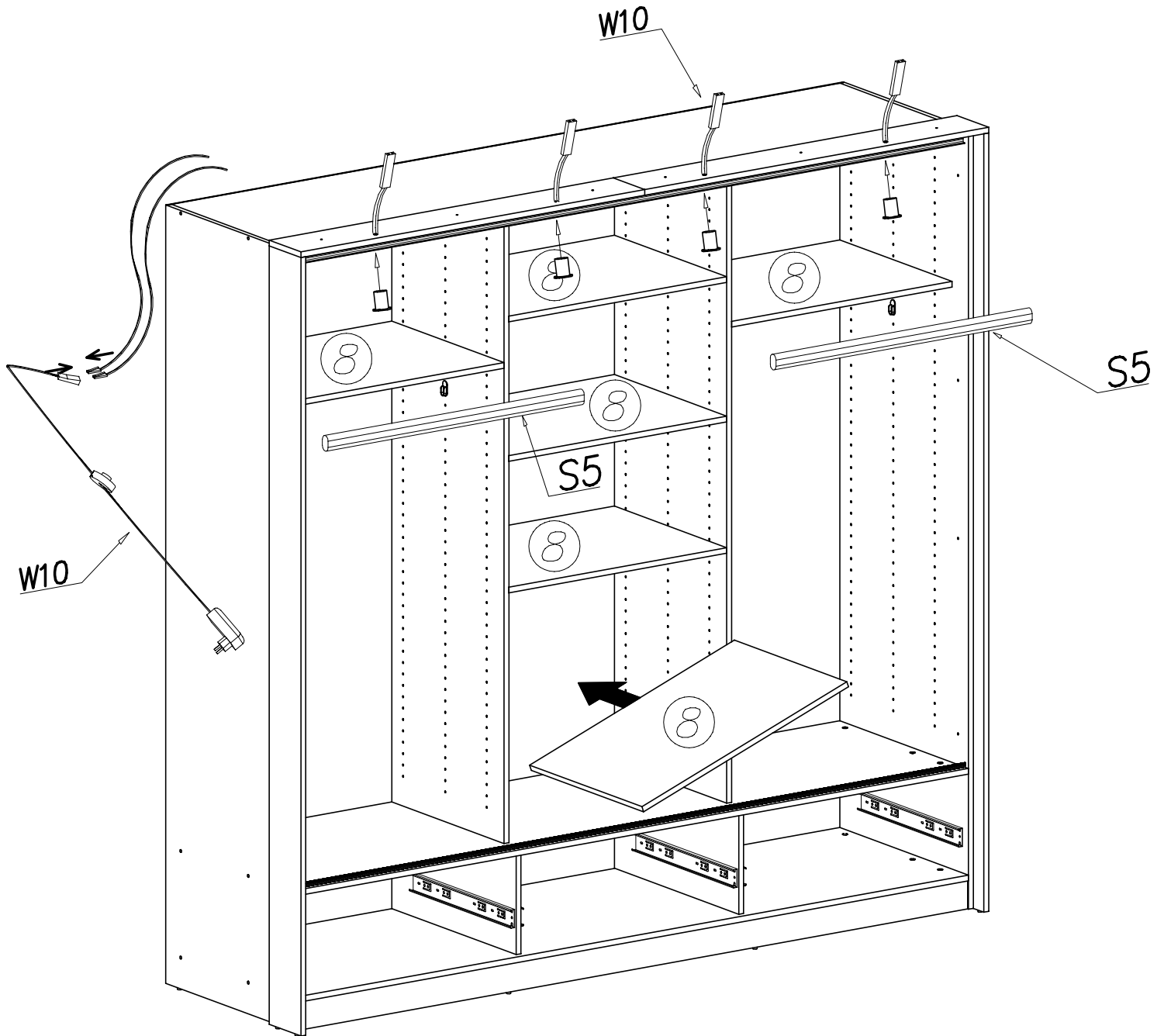
XI



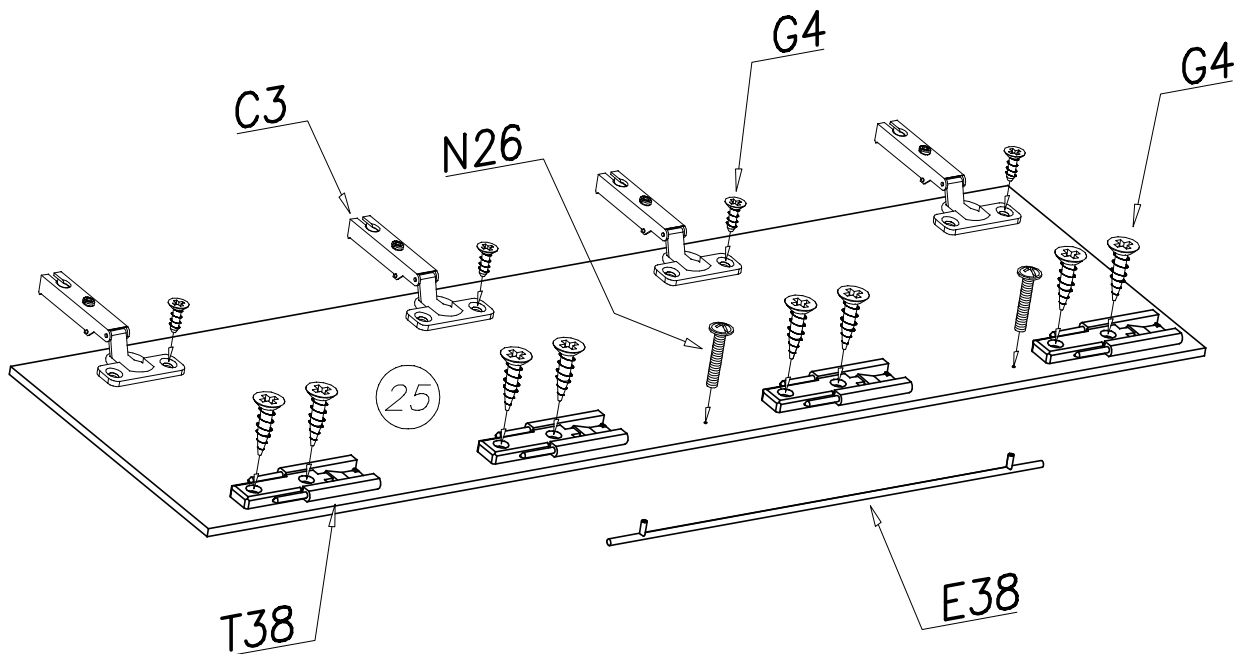
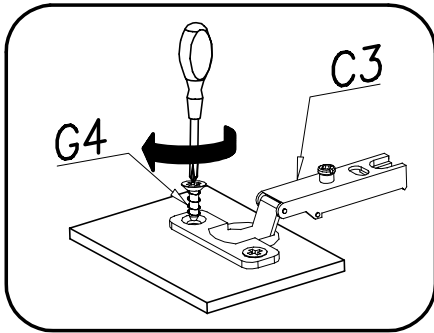
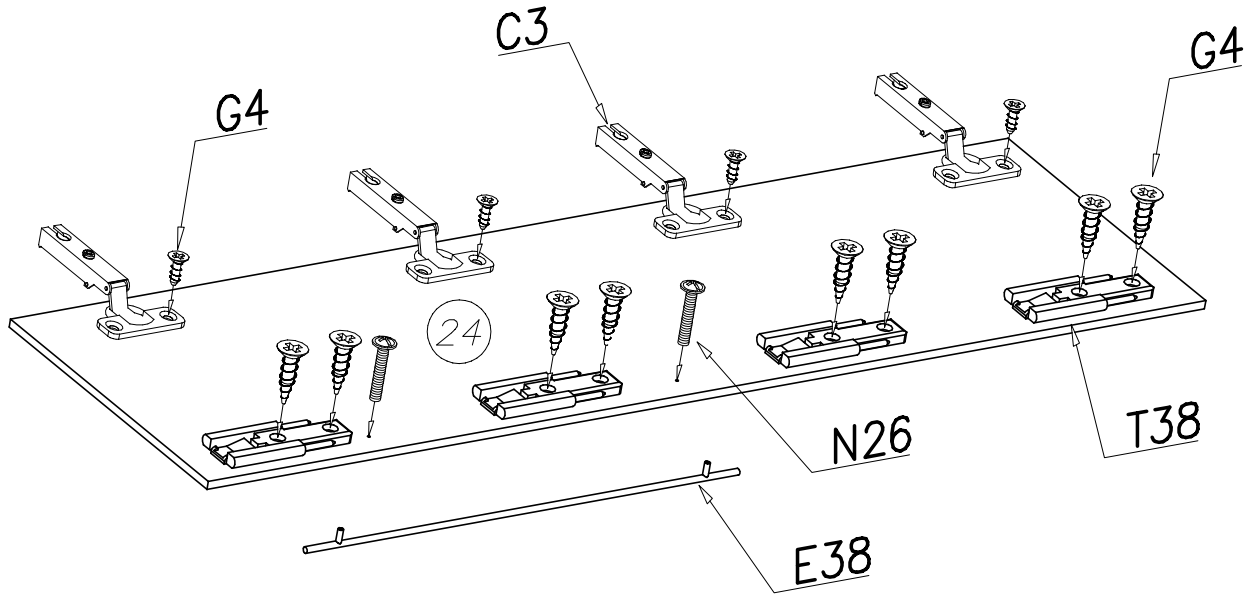
F10

 X...(24)

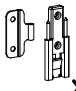



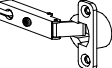
S18

 X...(4)

XII

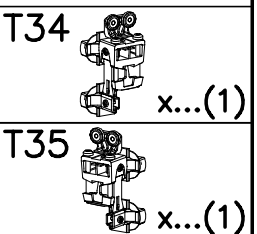
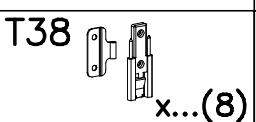
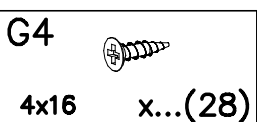
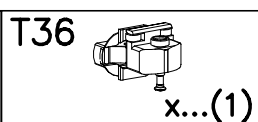
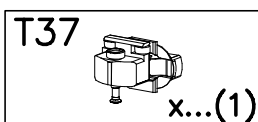
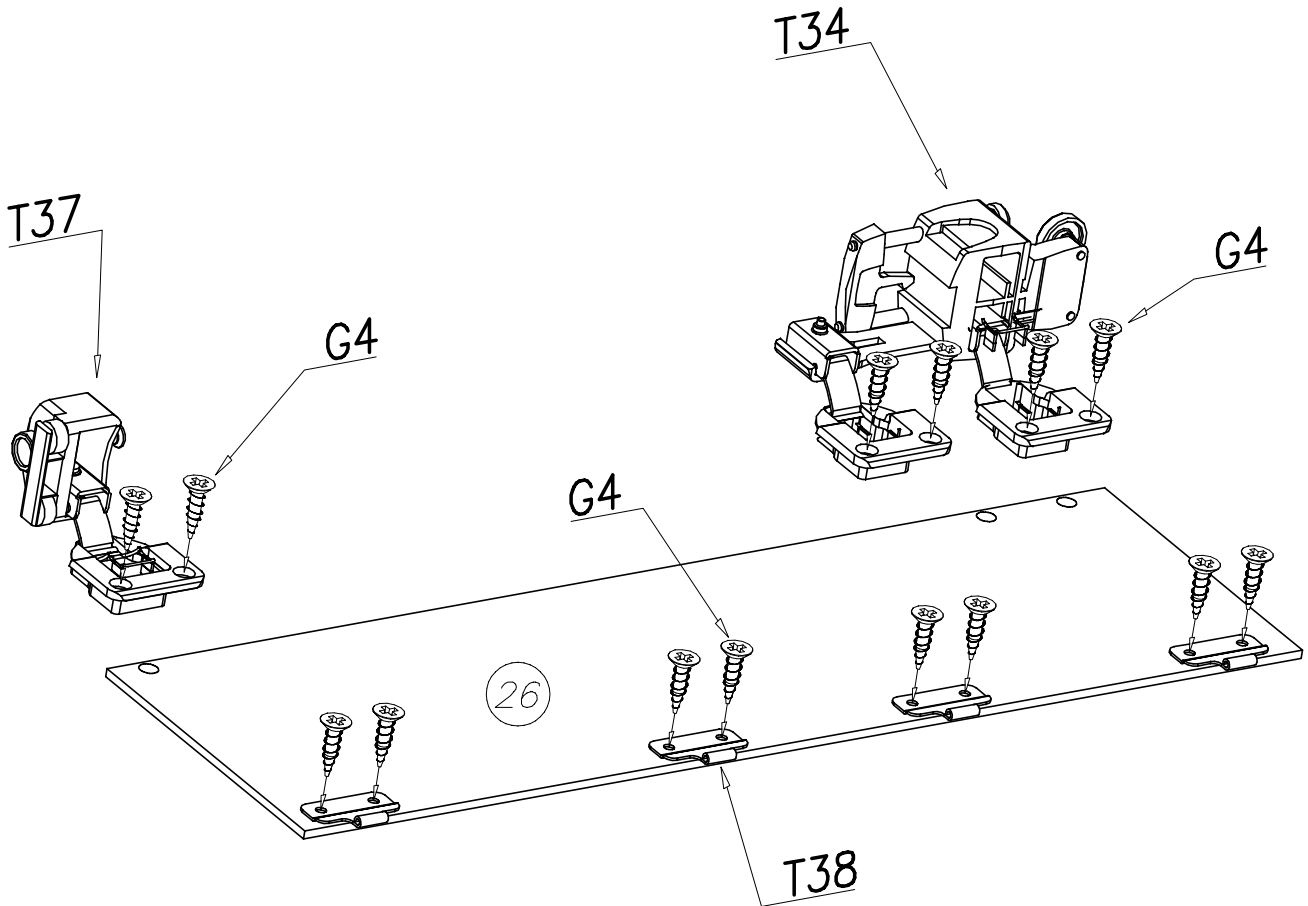
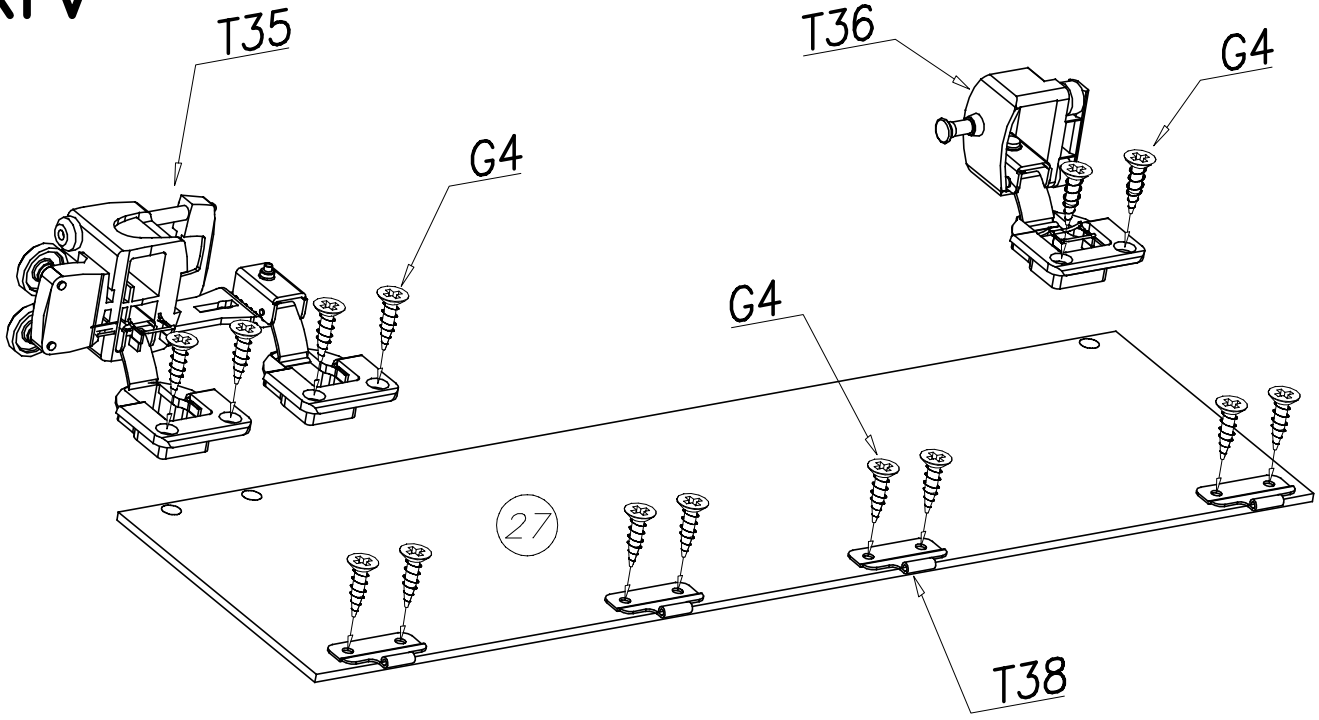


XIII

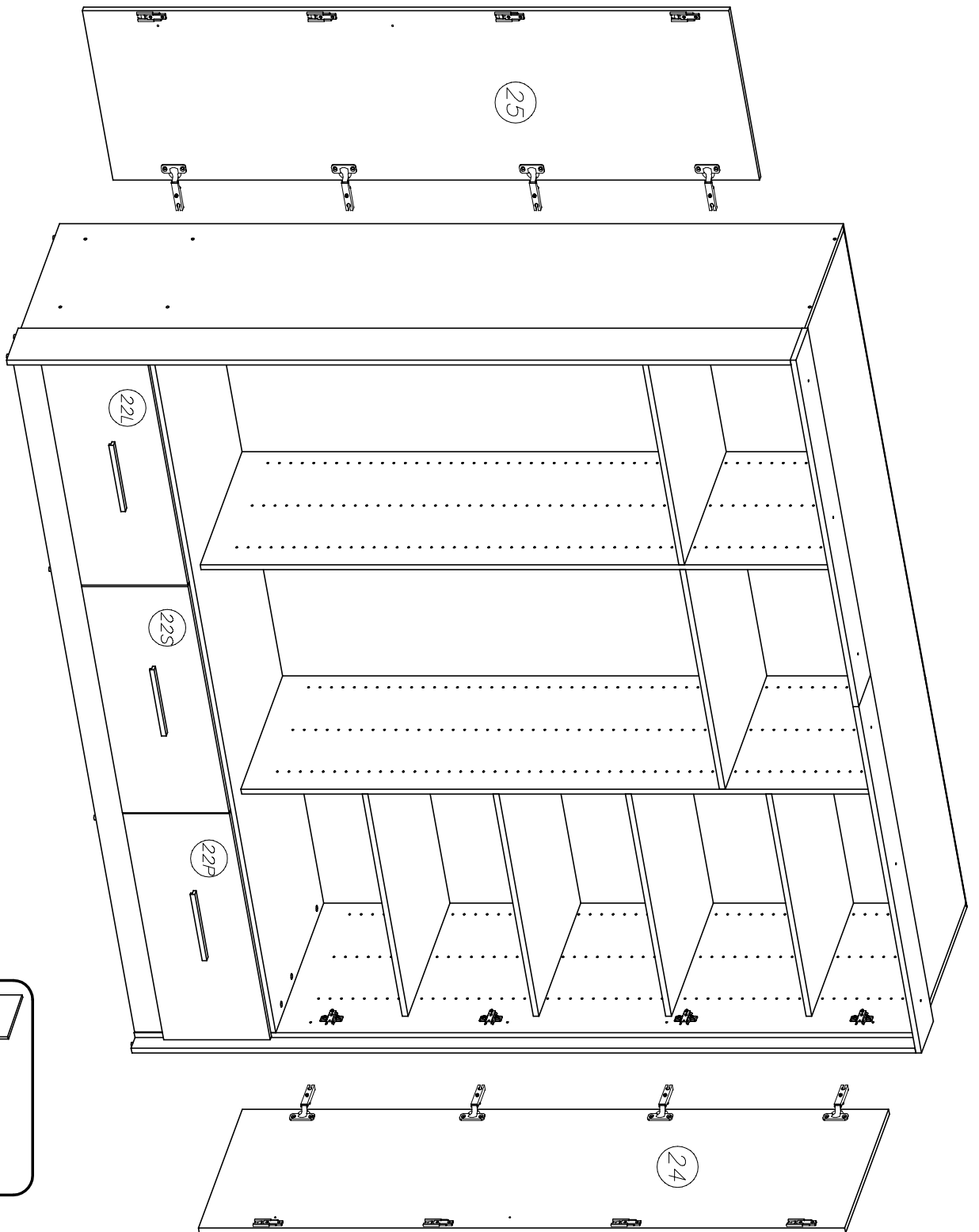


 T38 x...(8)		 G4 4x16 x...(32)		 N26 x...(4)		 E38 x...(2)		 C3 Z35PR x...(8)	
--	--	---	--	--	--	--	--	---	--

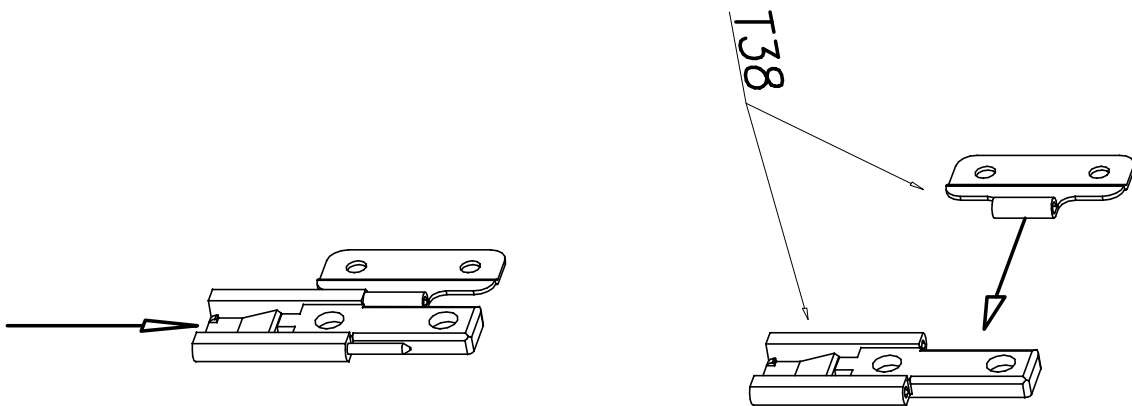
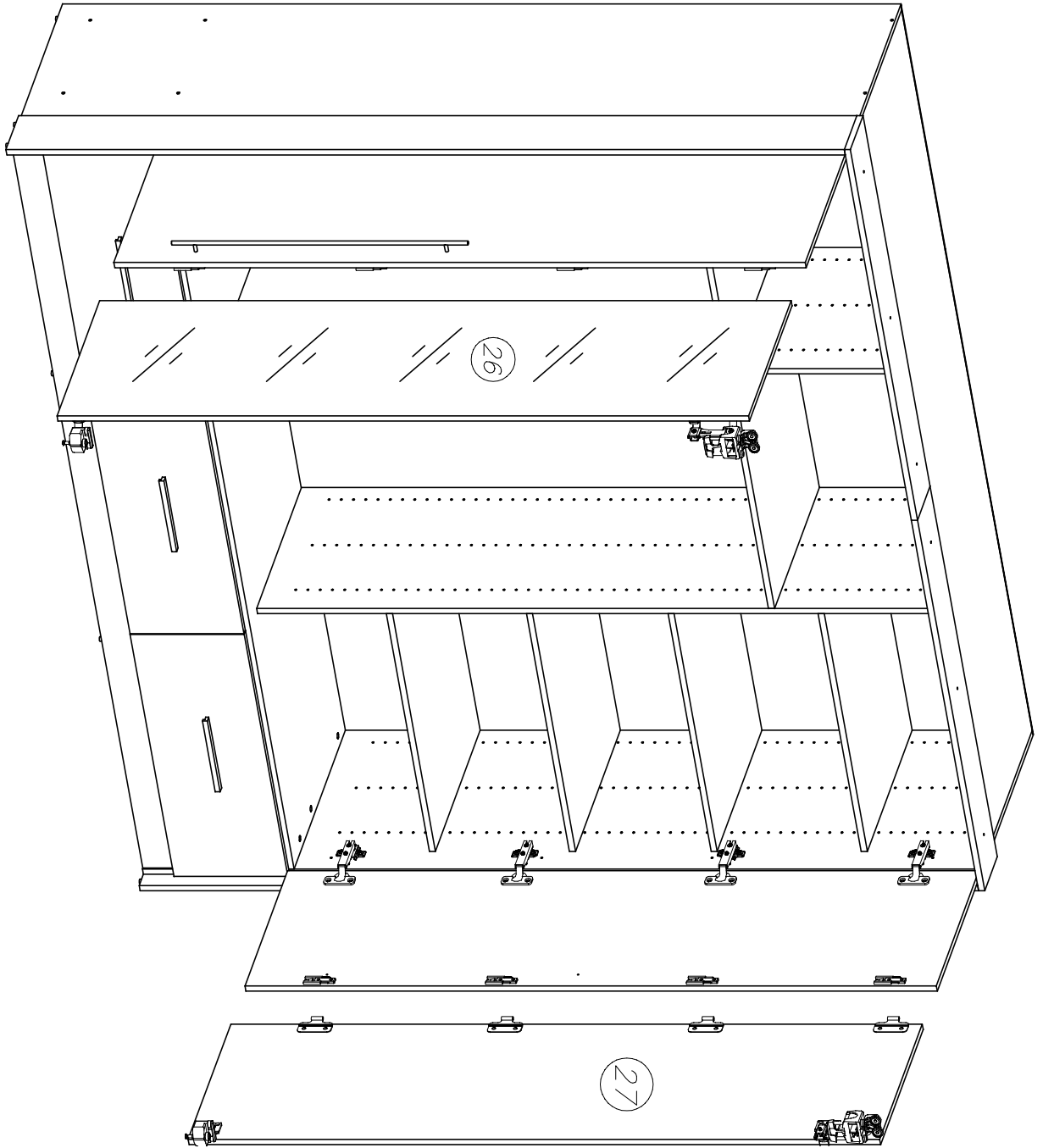
XIV



XV



XVI



XVII

