

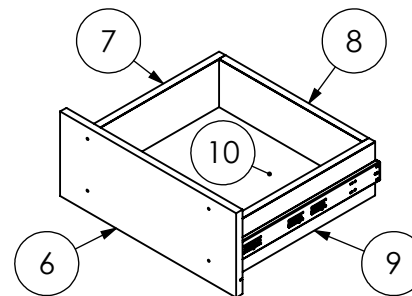
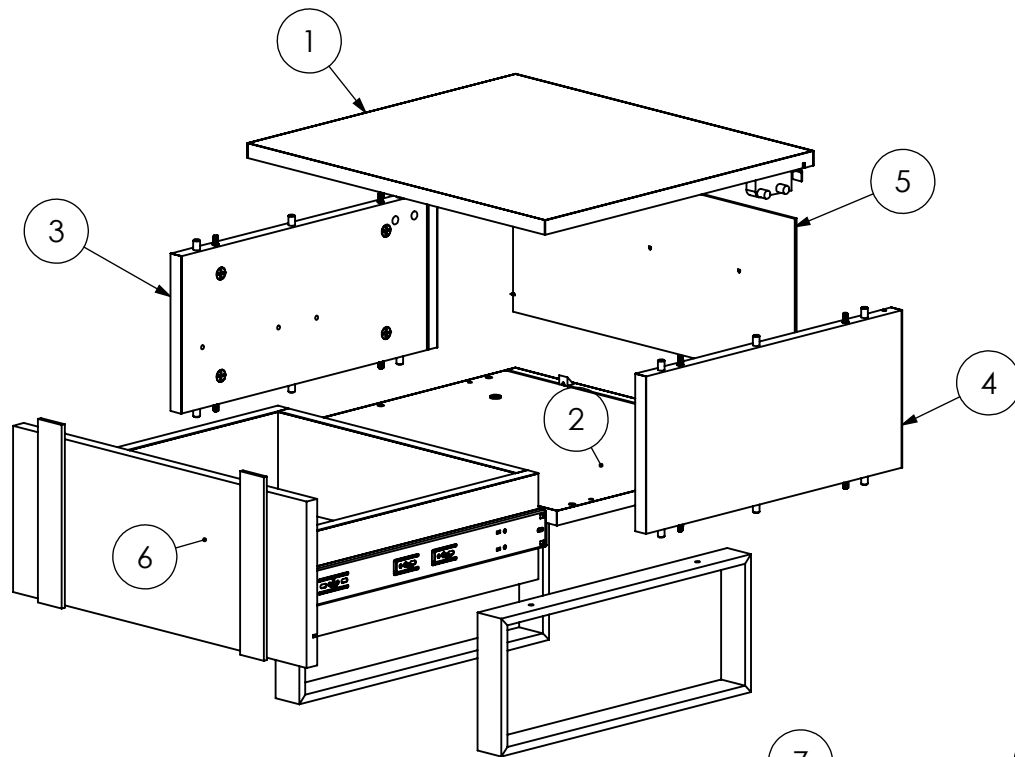
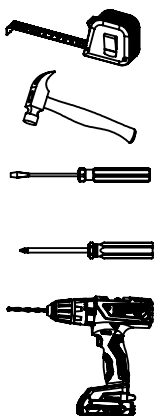
Model: Verica Szafka nocna 50  
 Modell: 1SZ

Strona: 1/8  
 Blatt Nr:

Do montażu potrzebne są:

Für die Montage dieser Type benötigen Sie:

For assembly you need:



|                 |          |          |          |          |
|-----------------|----------|----------|----------|----------|
| Opcja<br>Option | P1<br>x2 | P2<br>x2 | P3<br>x4 | P4<br>x2 |
|                 |          |          |          |          |

|           |           |           |           |          |          |          |          |          |          |          |           |
|-----------|-----------|-----------|-----------|----------|----------|----------|----------|----------|----------|----------|-----------|
| K1<br>x20 | T1<br>x10 | M1<br>x10 | B2<br>x20 | L1<br>x2 | L2<br>x4 | H1<br>x2 | H2<br>x4 | R1<br>x1 | R2<br>x6 | R3<br>x2 | E1<br>x12 |
|           |           |           |           |          |          |          |          |          |          |          |           |
|           | 8x34      |           | 3,5x16    |          | 6x25     |          | 4x25     | L400     | 6,3x9,5  | 4x40     |           |

# BOGART.

- (PL) INSTRUKCJA MONTAŻOWA
- (D) MONTAGENLEITUNG
- (GB) ASSEMBLY INSTRUCTIONS
- (SK) NÁVOD NA MONTÁŽ
- (CZ) MONTÁŽNÍ NÁVOD

PL Szanowny Kliencie. Gdyby brakowało jakiejś części lub była by uszkodzona, to proszę oznaczyć część krzyżykiem na instrukcji montażowej i przestać instrukcję razem z reklamacją.

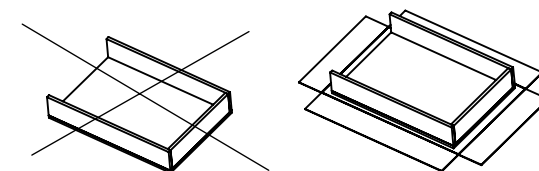
D Sehr geehrter Kunde. Sollte ein Teil fehlen oder beschädigt sein, kreuzen Sie bitte dieses deutlich auf der Montageanleitung an und schicken Sie zu uns ab.

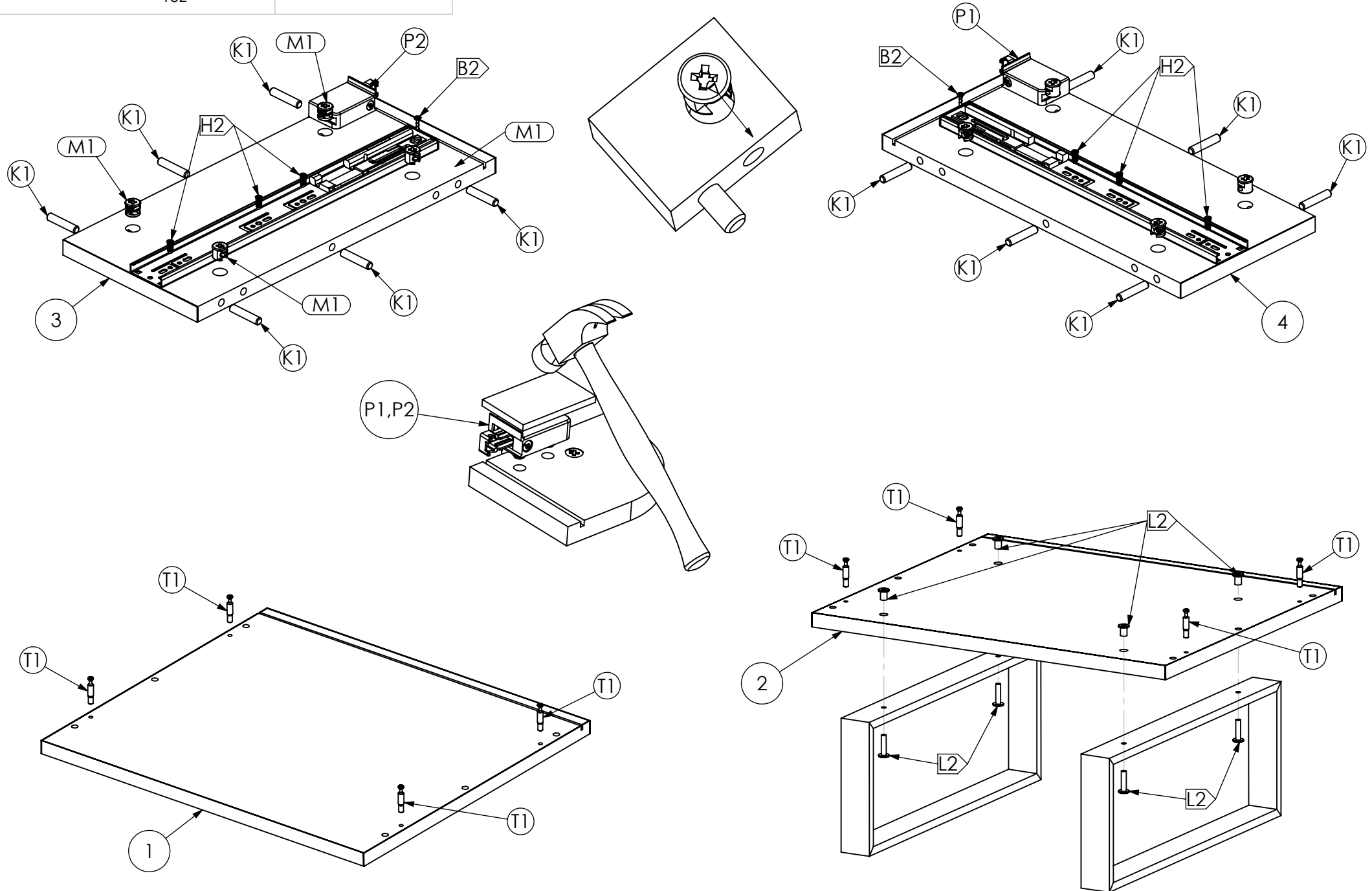
GB Dear customer. Should there be any place missing or damaged, kindly mark this place clearly on the attached assembly instructions and return it to us.

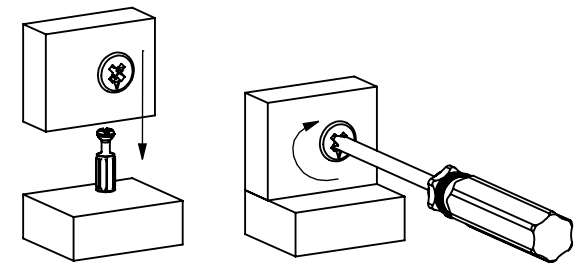
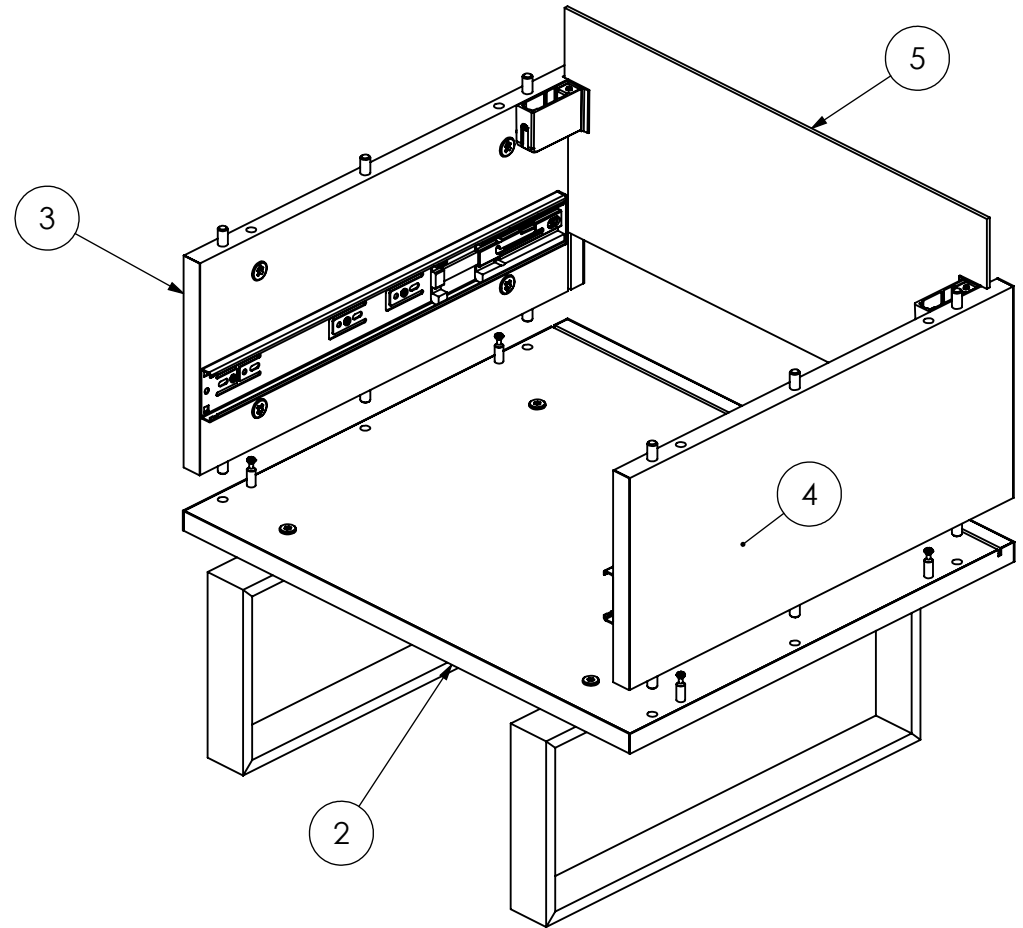
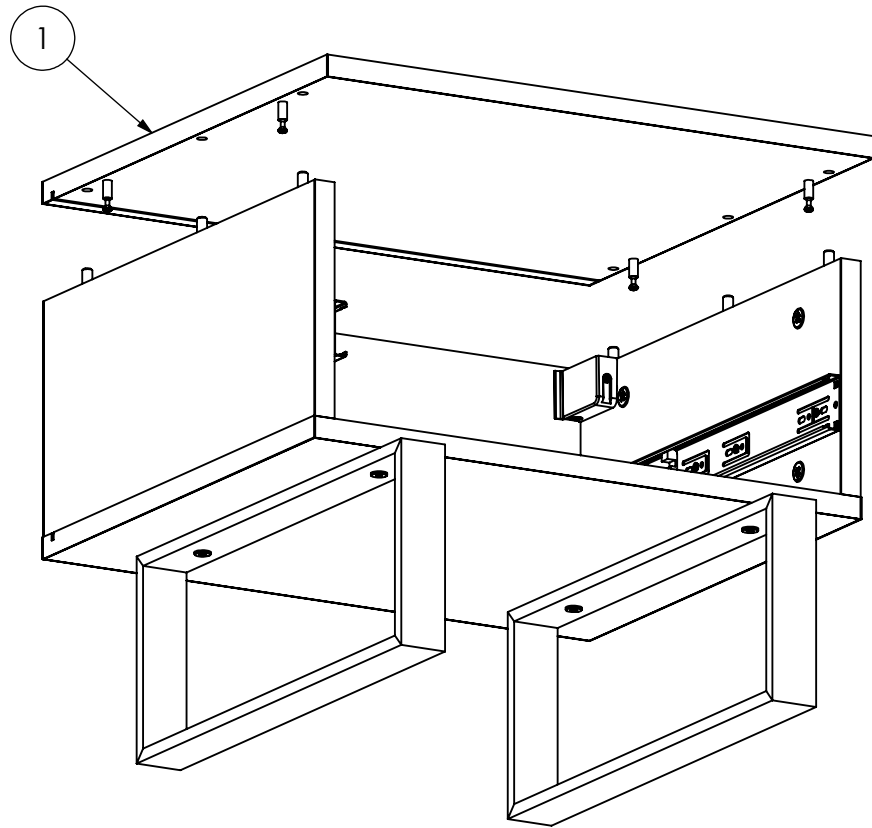
SK Vážení zákazník, keby chýbala nejaká časť, alebo by bola poškodená, označte ju prosím krížikom na montážnom návode a zašlite návod spolu s reklamáciou.

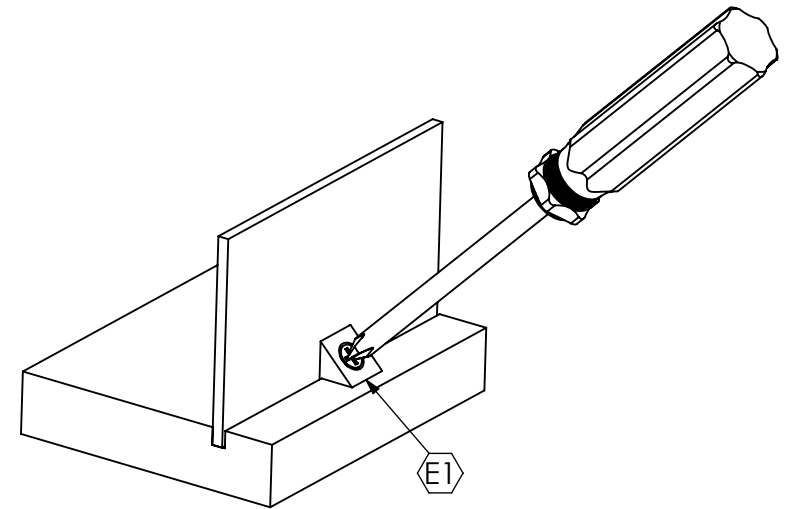
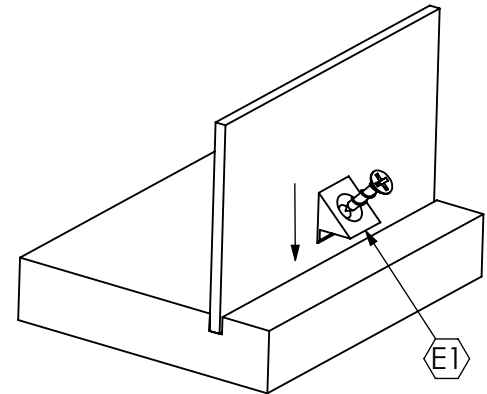
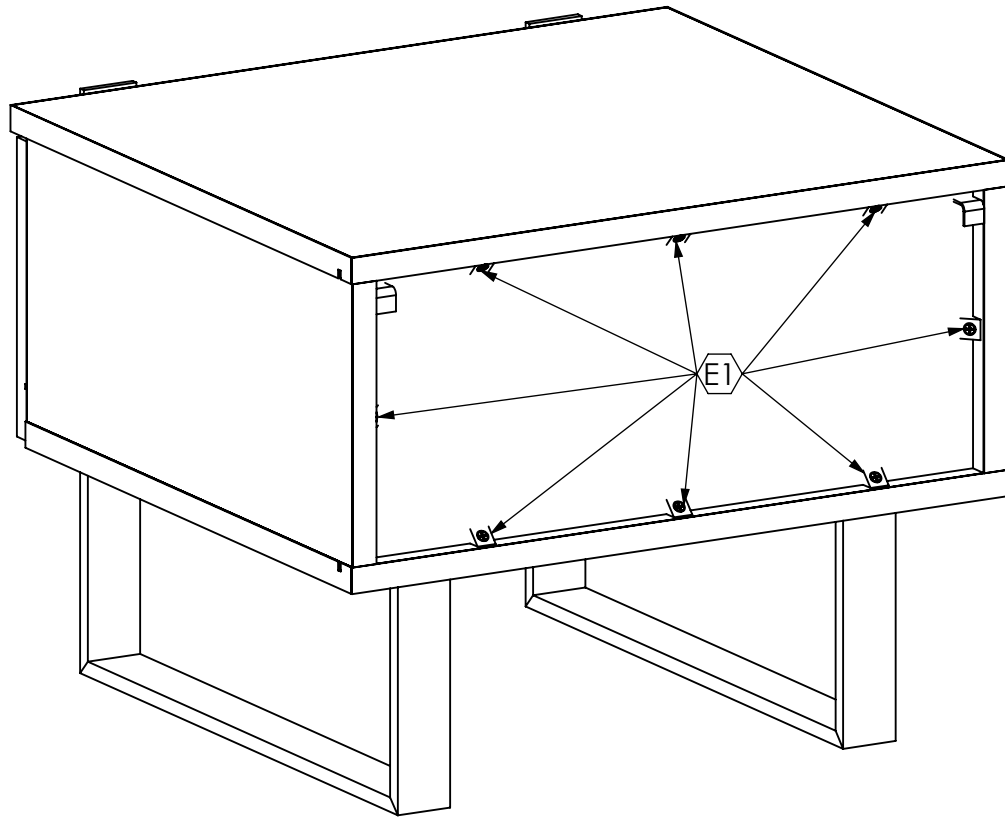
CZ Vážení zákazník, kdyby chyběla nějaká část nebo byla poškozená, označte ji prosím křížkem na montážním návodu a zašlete návod spolu s reklamací.

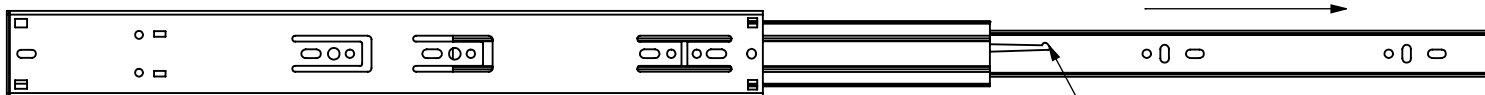
Proszę montować mebel na kartonie!  
 Bitte das Möbel auf der Verpackung montieren!  
 Please assemble the piece of furniture on the cardboard!  
 Zložte prosím kus nábytku na kartón!  
 Sestavte prosím kus nábytku na karton!



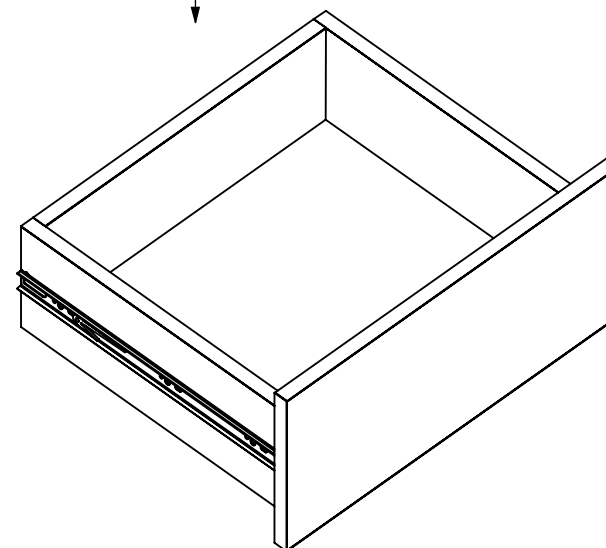
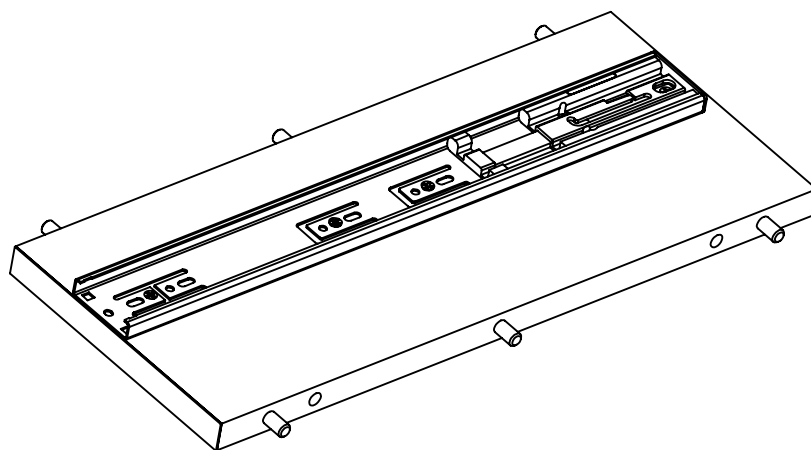
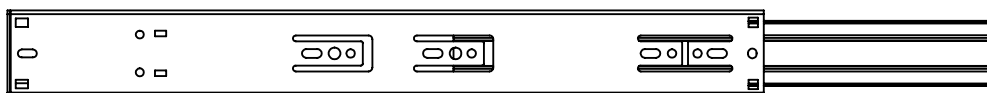


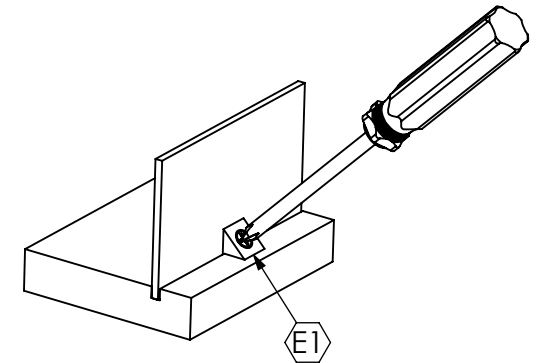
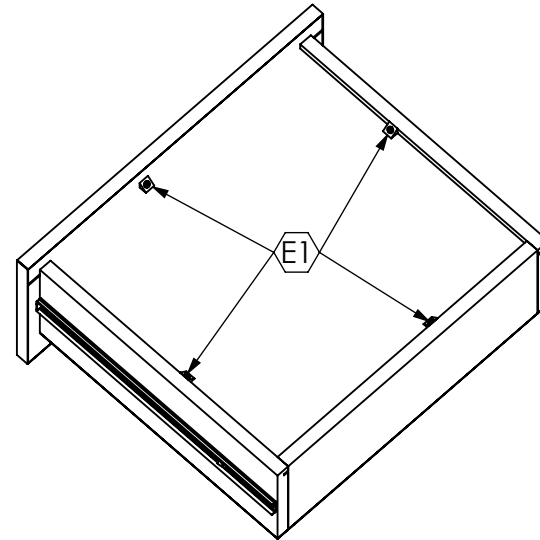
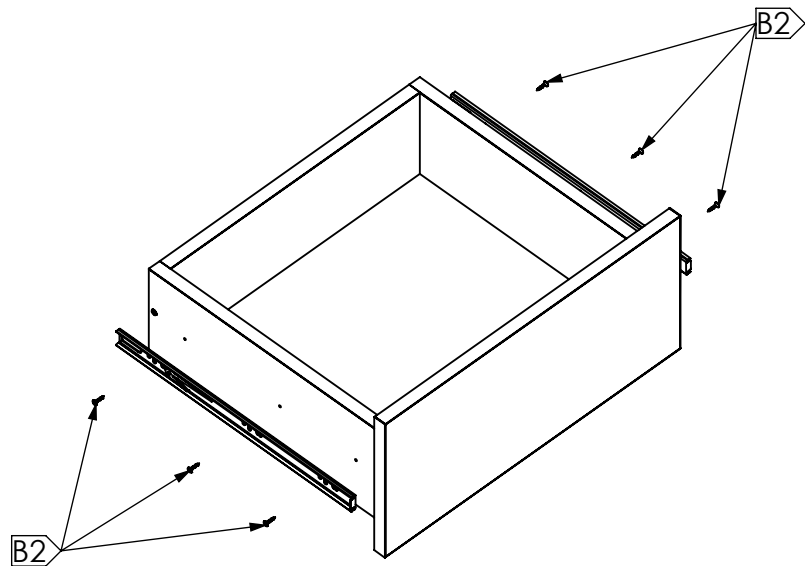
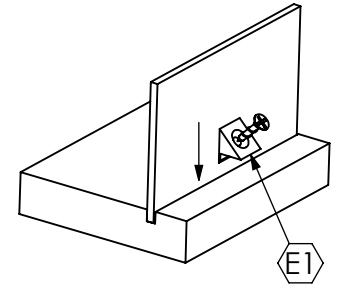
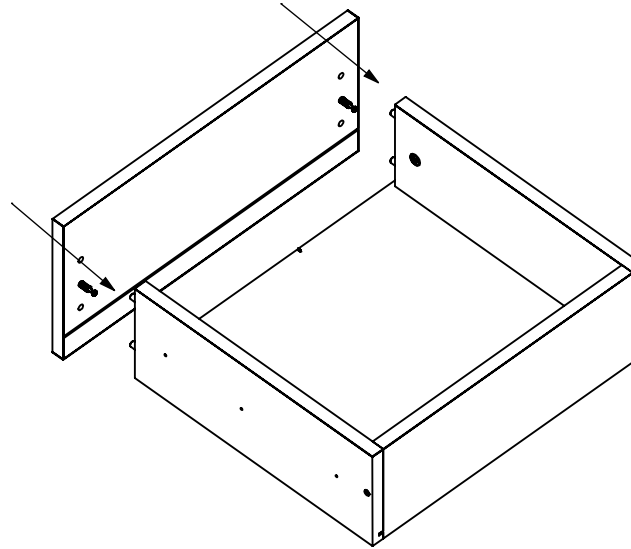
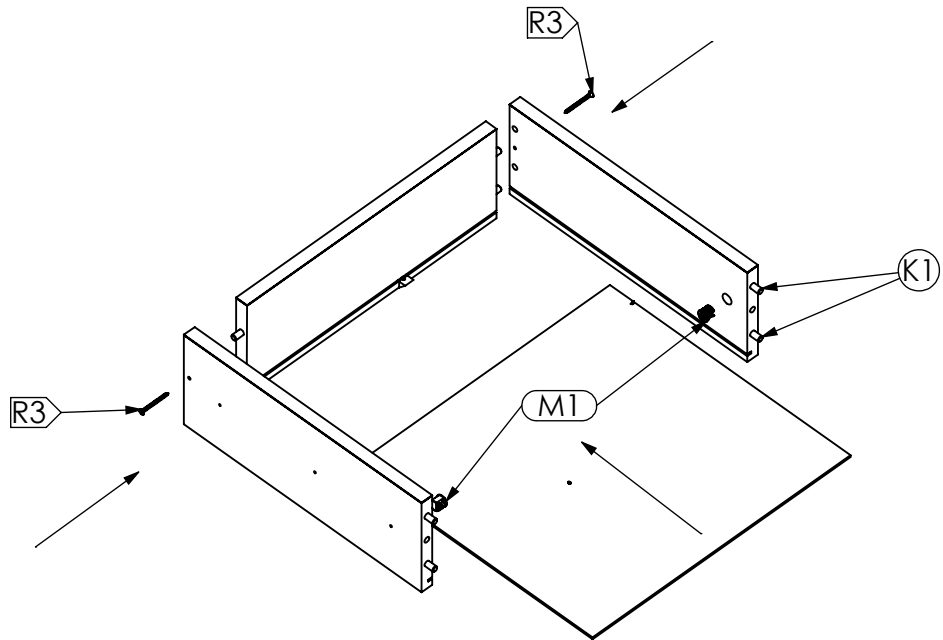


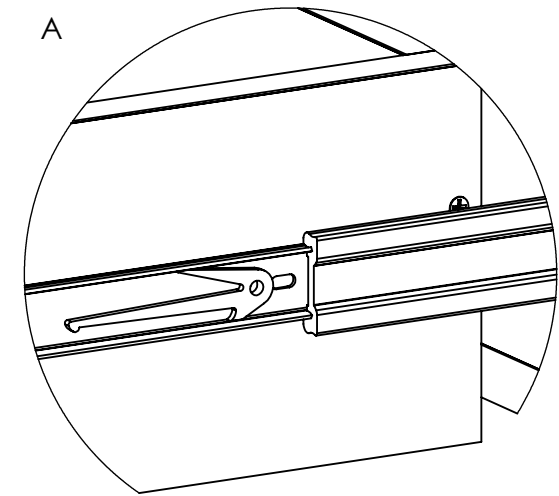
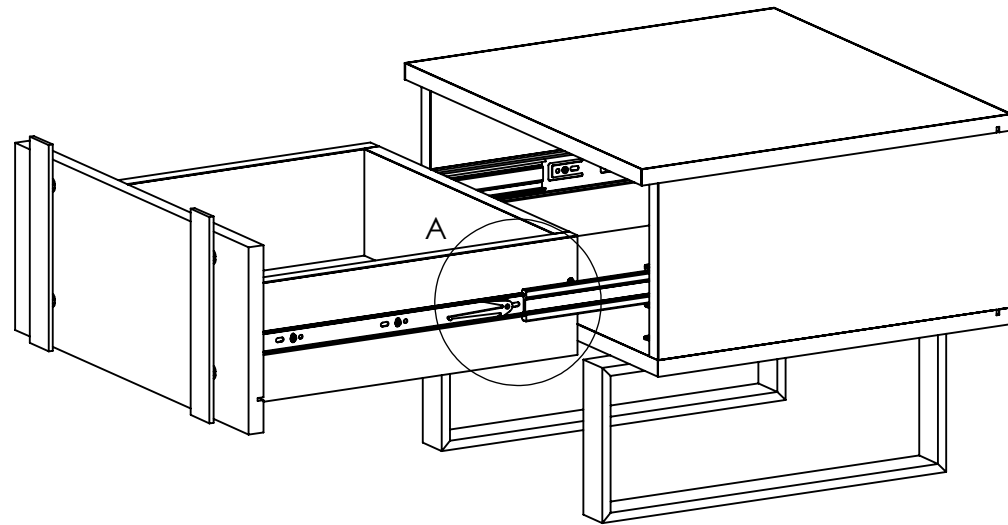




Naciśnij i wysuń listwę  
Press and slide the bar out  
Drücken und schieben Sie die Stange heraus







PL UWAGA! Szuflada powinna swobodnie wsunac się w prowadnicę. Jeśli czujesz opór, wyciągnij szufladę i spróbuj ponownie. Nie wsuwaj szuflady na siłę bo uszkodzisz mechanizm prowadnicy!

D ACHTUNG! Die Schublade sollte frei sein in die Führung schieben. Wenn Sie Widerstand spüren Ziehen Sie die Schublade heraus und versuchen Sie es erneut. Nicht zwingen Sie die Schubladen hinein, sonst beschädigen Sie die Führungsmechanismus!

GB ATTENTION! The drawer should be free slide into the guide. If you feel resistance pull out the drawer and try again. Not force the drawers in or you will damage the guide mechanism!

CZ POZORNOST! Zásuvka by měla volně zasouvat do pojezdu. Pokud cítíte odpor, vytáhněte zásuvku a zkuste to znovu. Zásuvku nezasunujte násilím, poškodili byste vodící mechanismus!

SK POZOR! Zásuvka by sa mala volne zasúvať do bežca. Ak cítite odpor, vytiahnite zásuvku a skúste to znovu. Zásuvku nekladajte nasilu, poškodili by ste vodiaci mechanismus!

