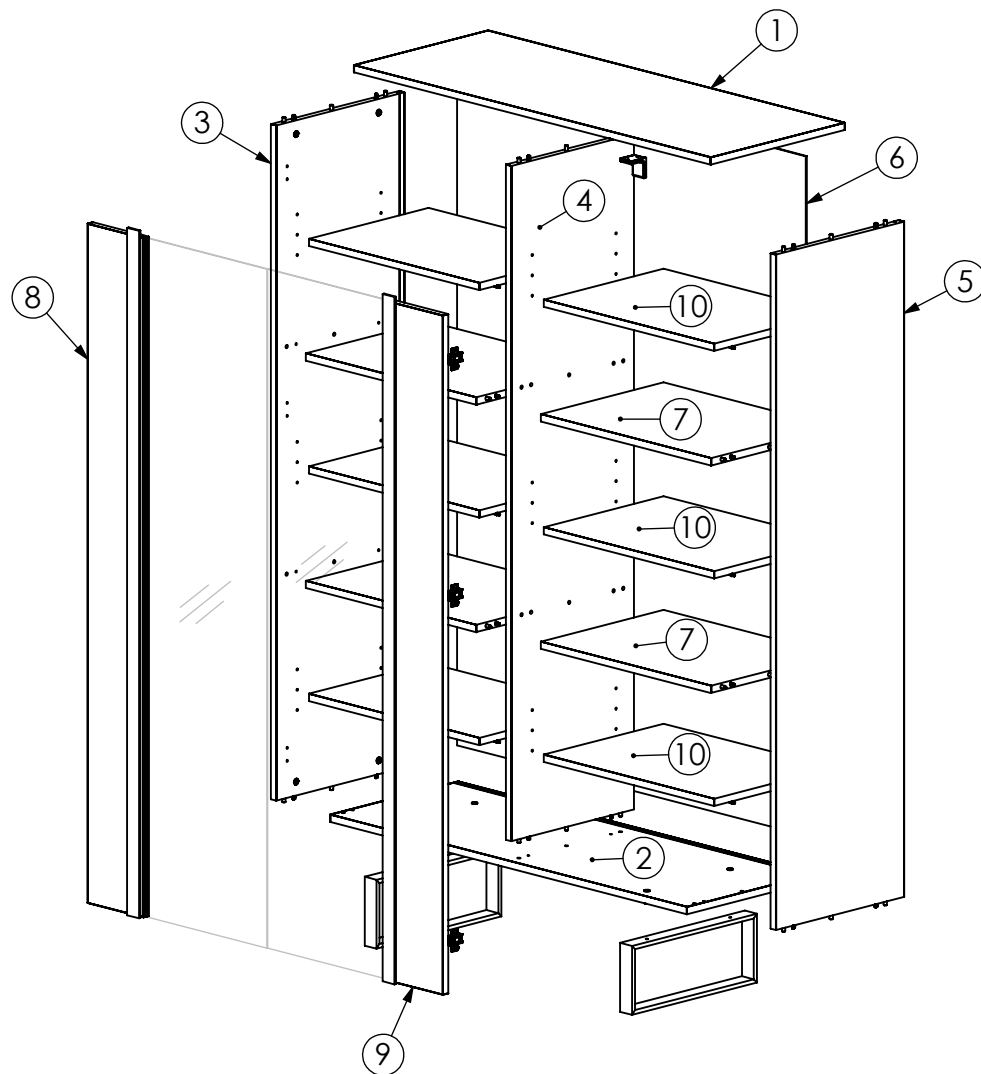
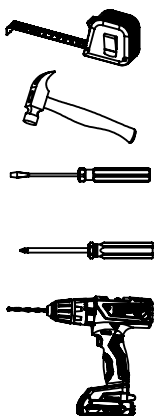


Do montażu potrzebne są:

Für die Montage dieser Type benötigen Sie:

For assembly you need:



BOGART.

- (PL) INSTRUKCJA MONTAŻOWA
- (D) MONTAGENLEITUNG
- (GB) ASSEMBLY INSTRUCTIONS
- (SK) NÁVOD NA MONTÁŽ
- (CZ) MONTÁŽNÍ NÁVOD

PL Szanowny Kliencie. Gdyby brakowało jakiejś części lub była by uszkodzona, to proszę oznaczyć część krzyżykiem na instrukcji montażowej i przesać instrukcję razem z reklamacją.

D Sehr geehrter Kunde. Sollte ein Teil fehlen oder beschädigt sein, kreuzen Sie bitte dieses deutlich auf der Montageanleitung an und schicken Sie zu uns ab.

GB Dear customer. Should there be any place missing or damaged, kindly mark this place clearly on the attached assembly instructions and return it to us.

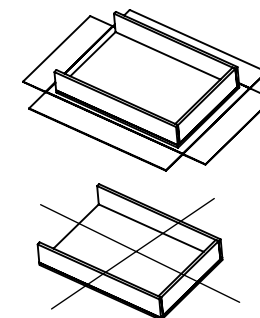
SK Vážení zákazník, keby chýball nejaká časť, alebo by bola poškodená, označte ju prosím krížikom na montážnom návode a zašlite návod spolu s reklamáciou.

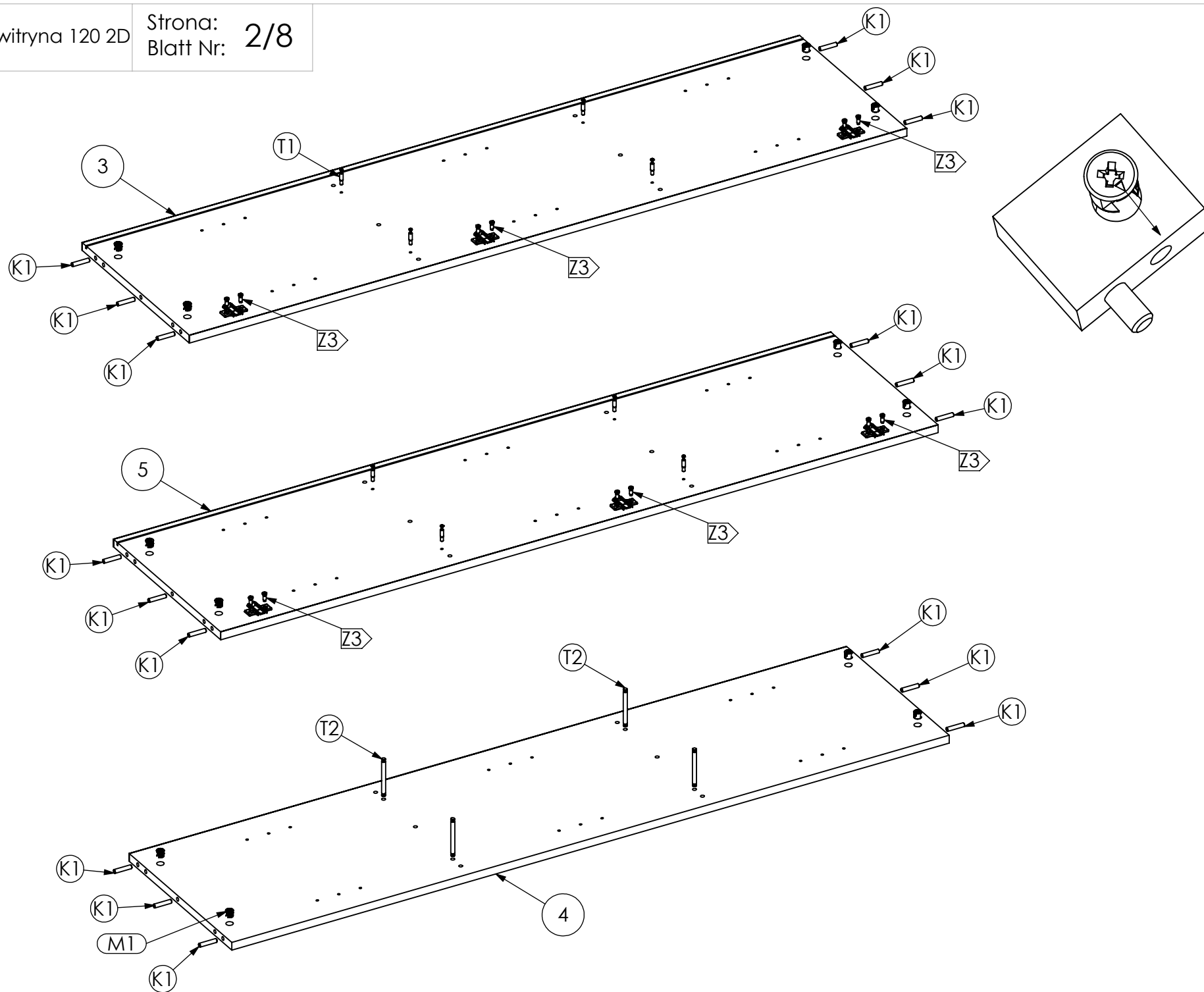
CZ Vážení zákazník, kdyby chyběla nějaká část nebo byla poškozená, označte ji prosím křížkem na montážním návodu a zašlete návod spolu s reklamací.

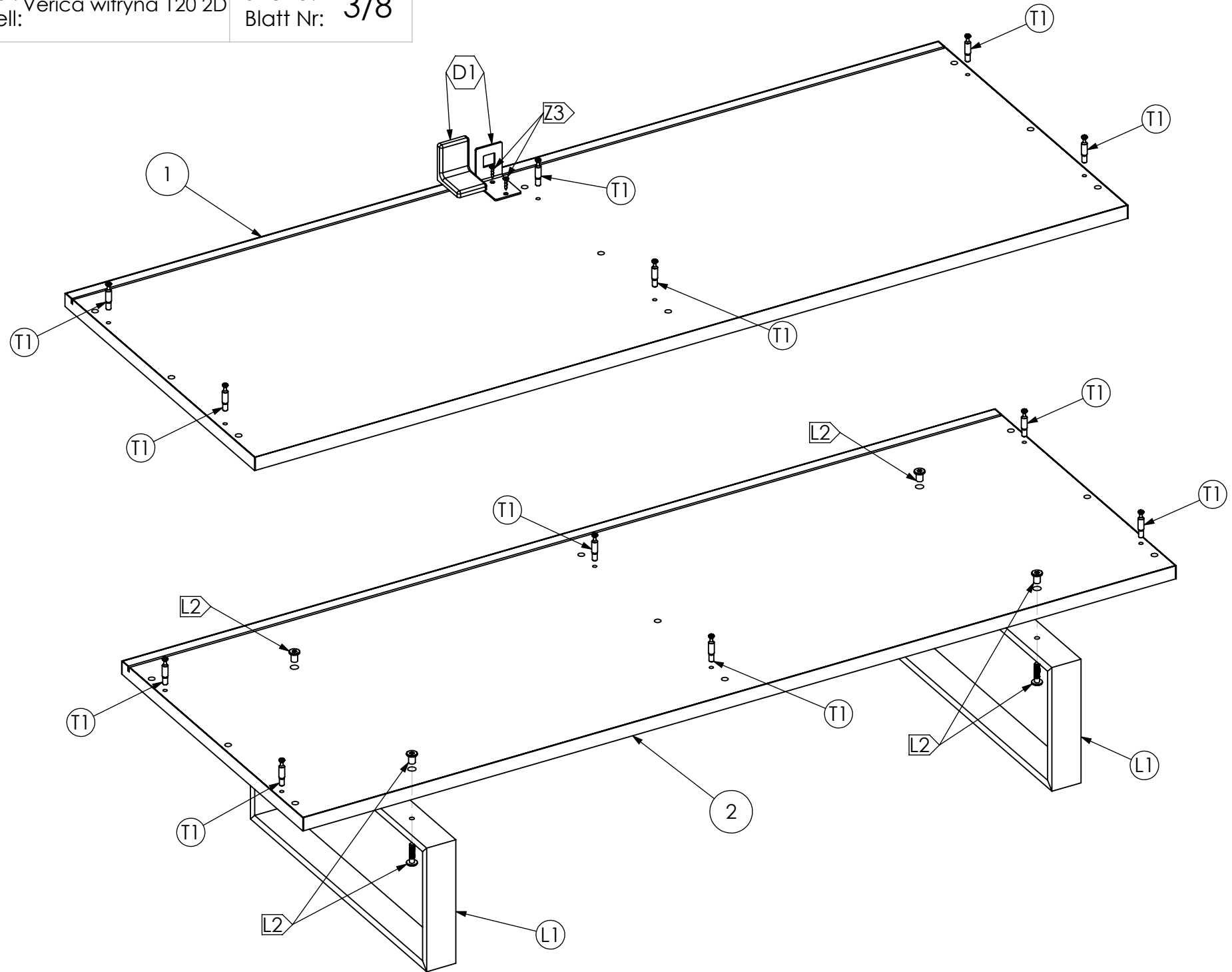
Proszę montować mebel na kartonie!
Bitte das Möbel auf der Verpackung montieren!
Please assemble the piece of furniture on the cardboard!

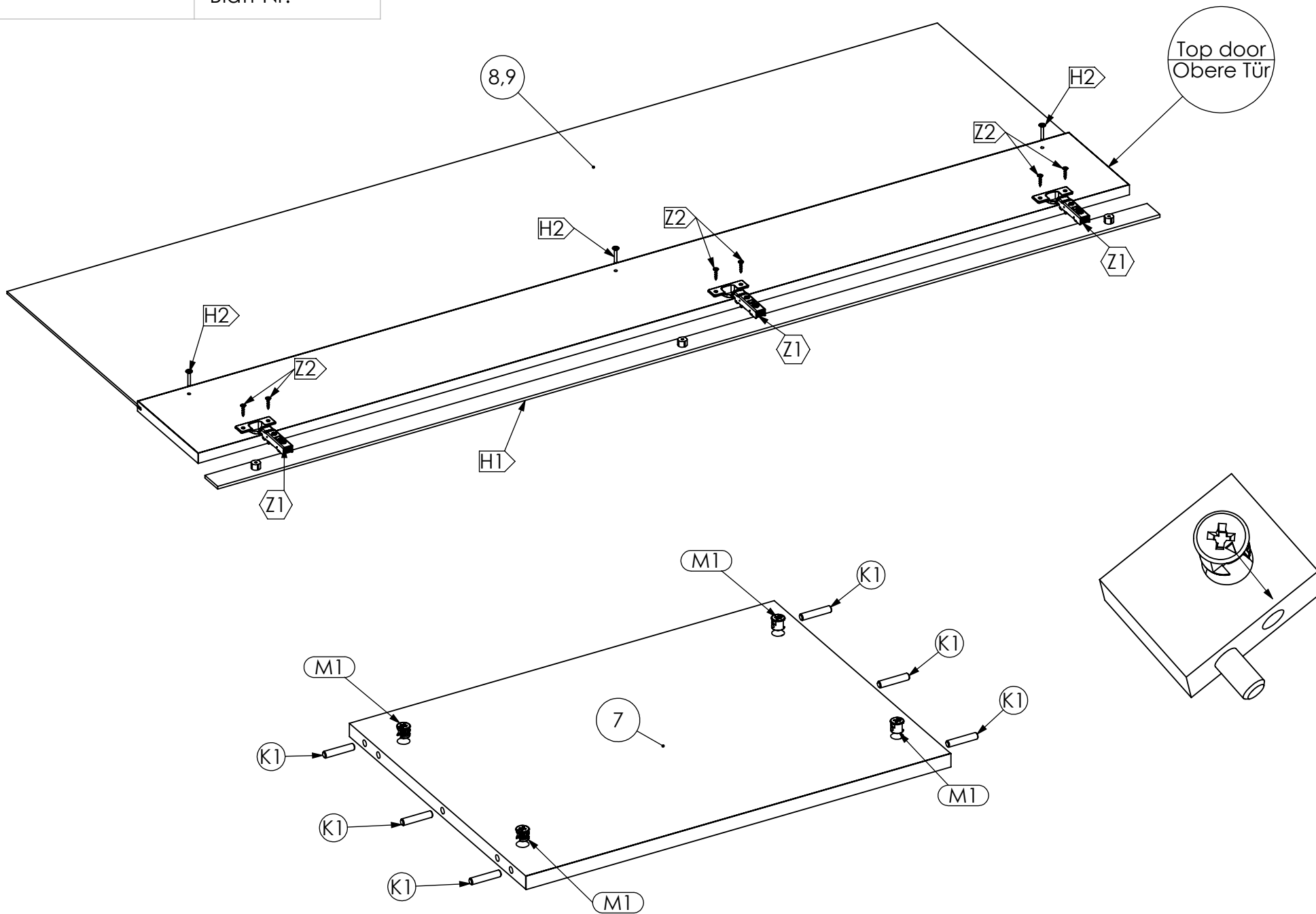
Zložte prosím kus nábytku na kartón!
Sestavte prosím kus nábytku na karton!

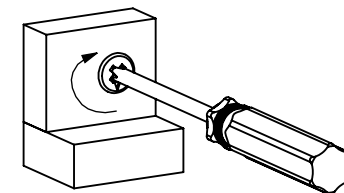
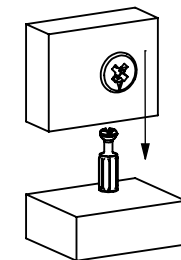
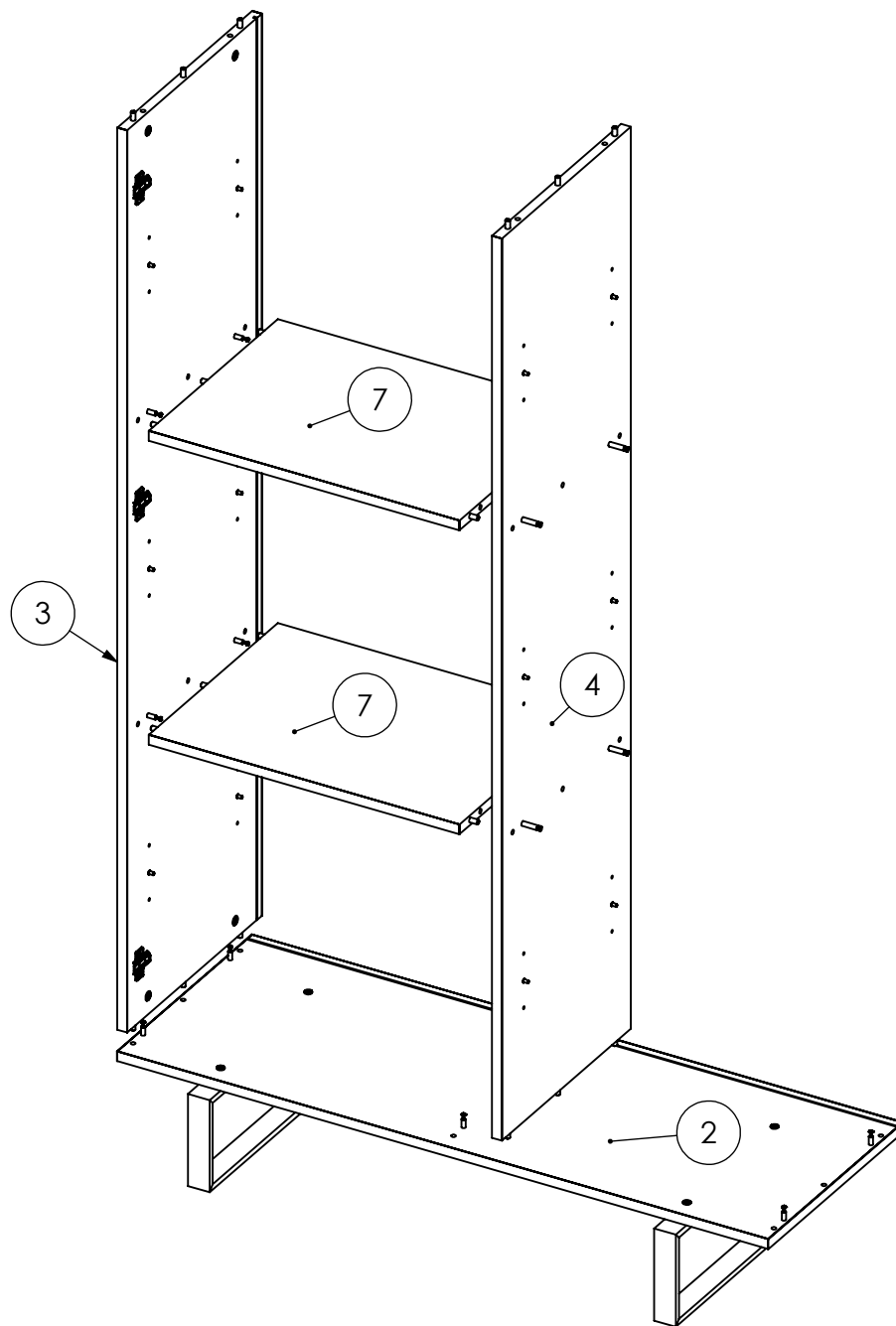
K1 x42	T1 x20	M1 x28	T2 x4	Z1 x6	Z2 x12	Z3 x12	B2 x16	L1 x2	L2 x4	H1 x2	H2 x6	D1 x1	E1 x14	W1 x24
	 8x34		 8x86		 5x20	 6x15	 3,5x16		 6x25		 4x25			

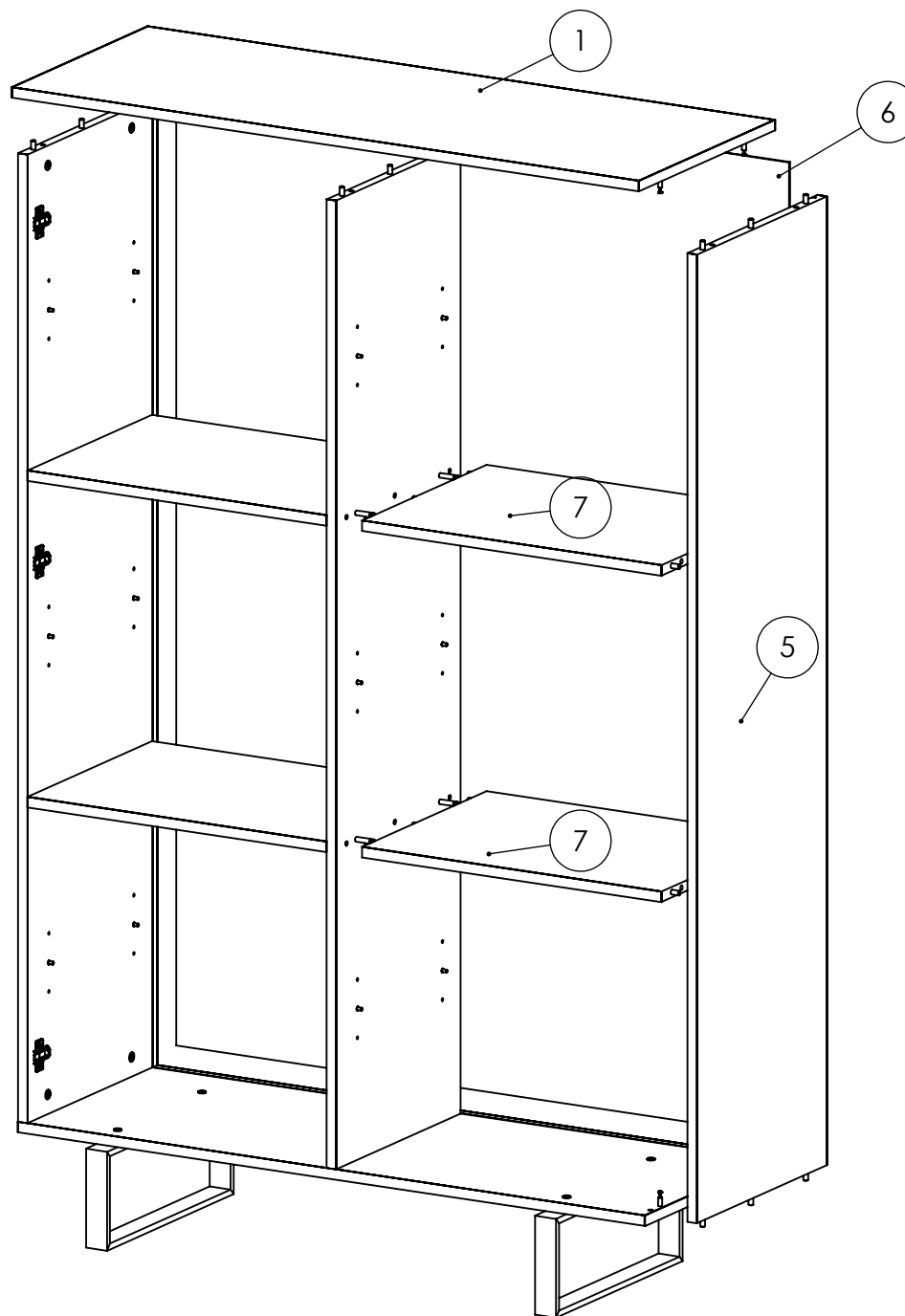
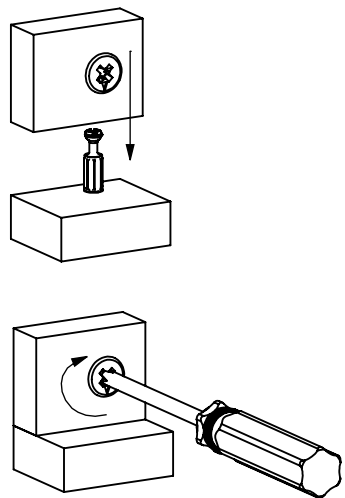


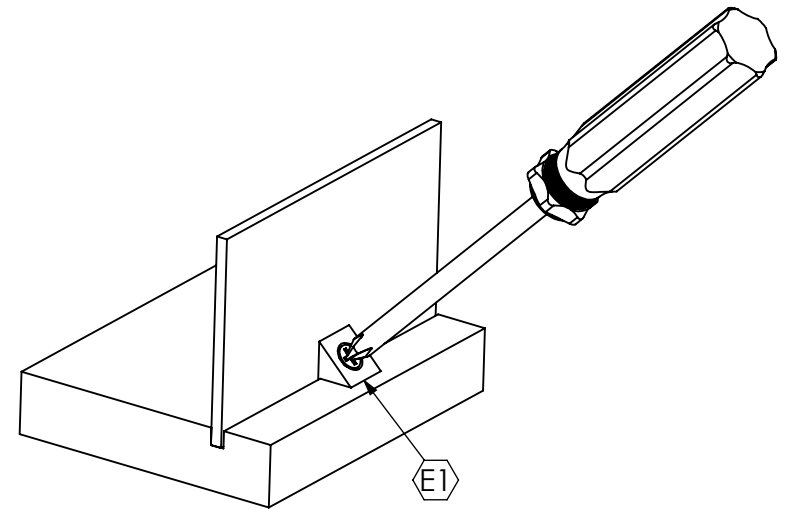
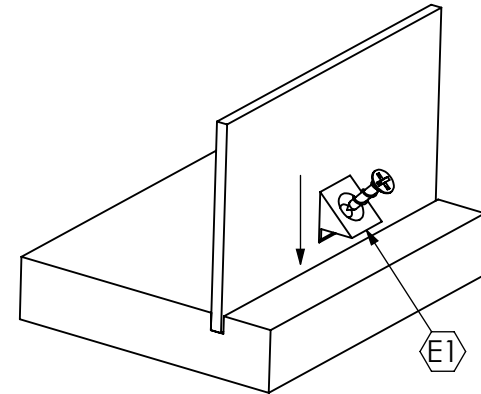
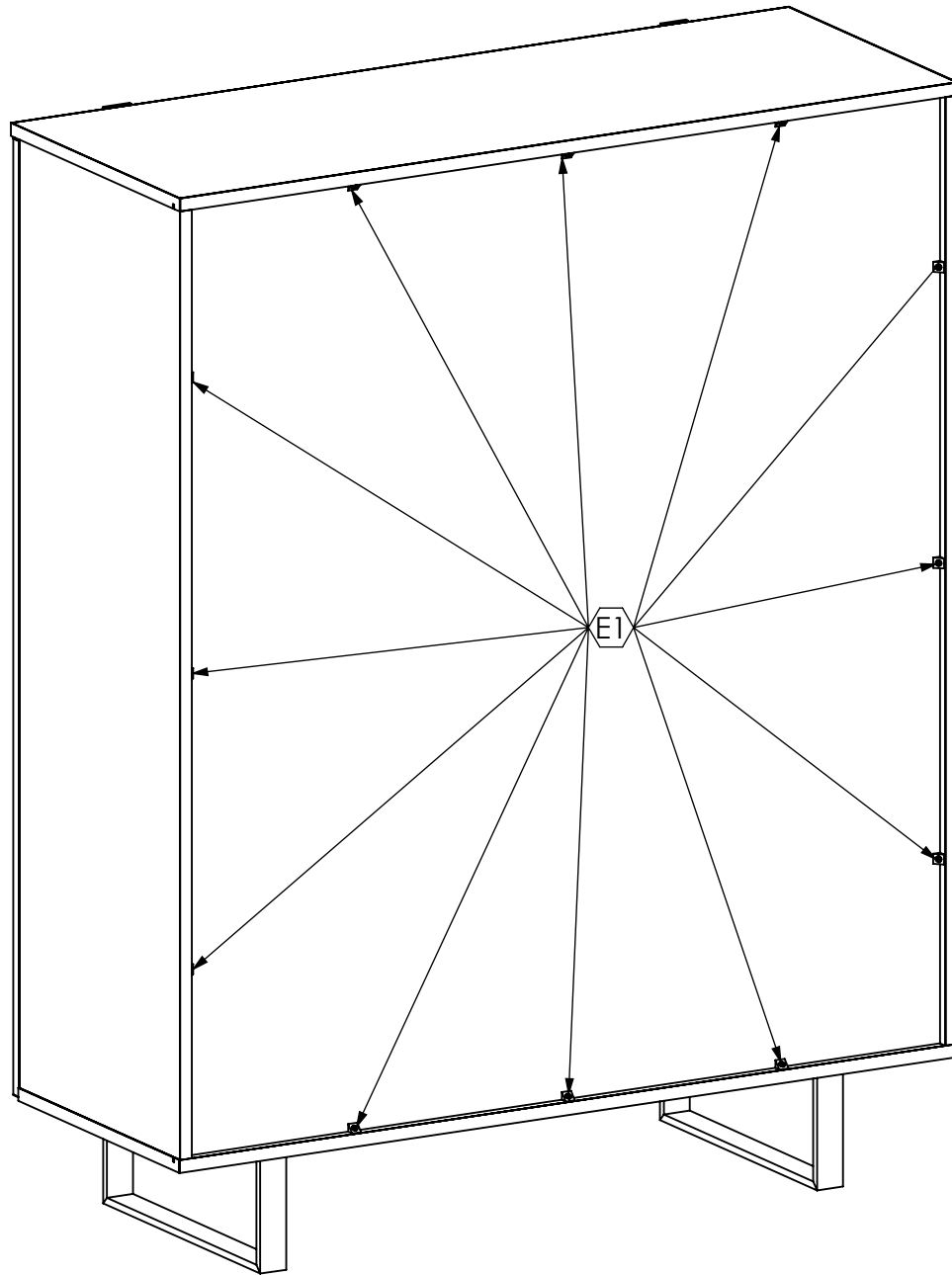


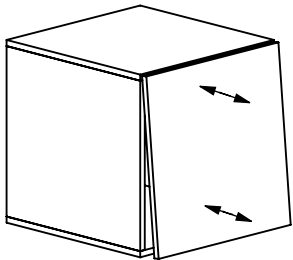
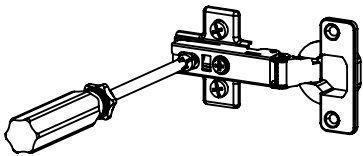
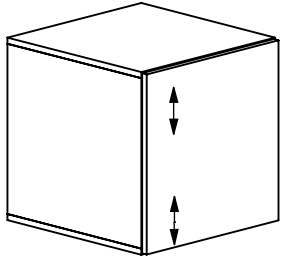
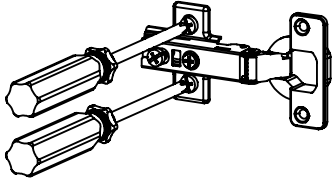












Top door
Obere Tür

