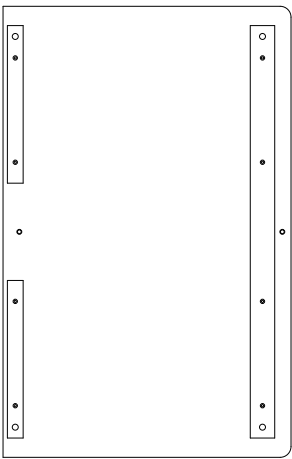
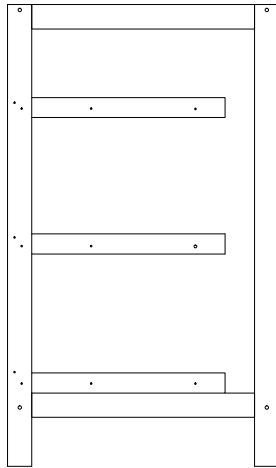


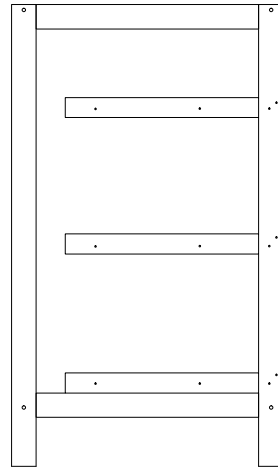
(A) X1	(B) M6x50 X8	(C) Ø10x13 X8	(D) 7x50 X31	(E) 4x45 X6	(F) 3x13 X24
(G) 3,5x16 X22	(H) M4x16 X1	(I) M4x12 X2	(J) L-400 X3	(K) L-400 X3	(L) 1,5x21 X30
(M) X3	(N) 20x20x17 X2	(O) Ø8x30 X1	(P) 44x12x1,5 X1	(R) X1	



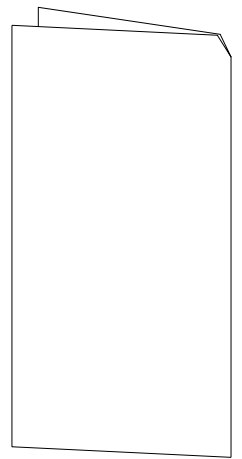
1



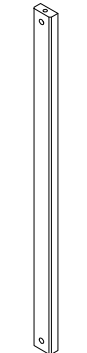
2



3



4



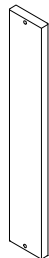
5 x2



6 x2



7



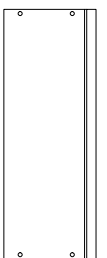
8



9



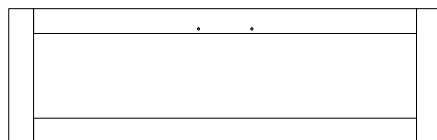
10 x2



11/12 x3



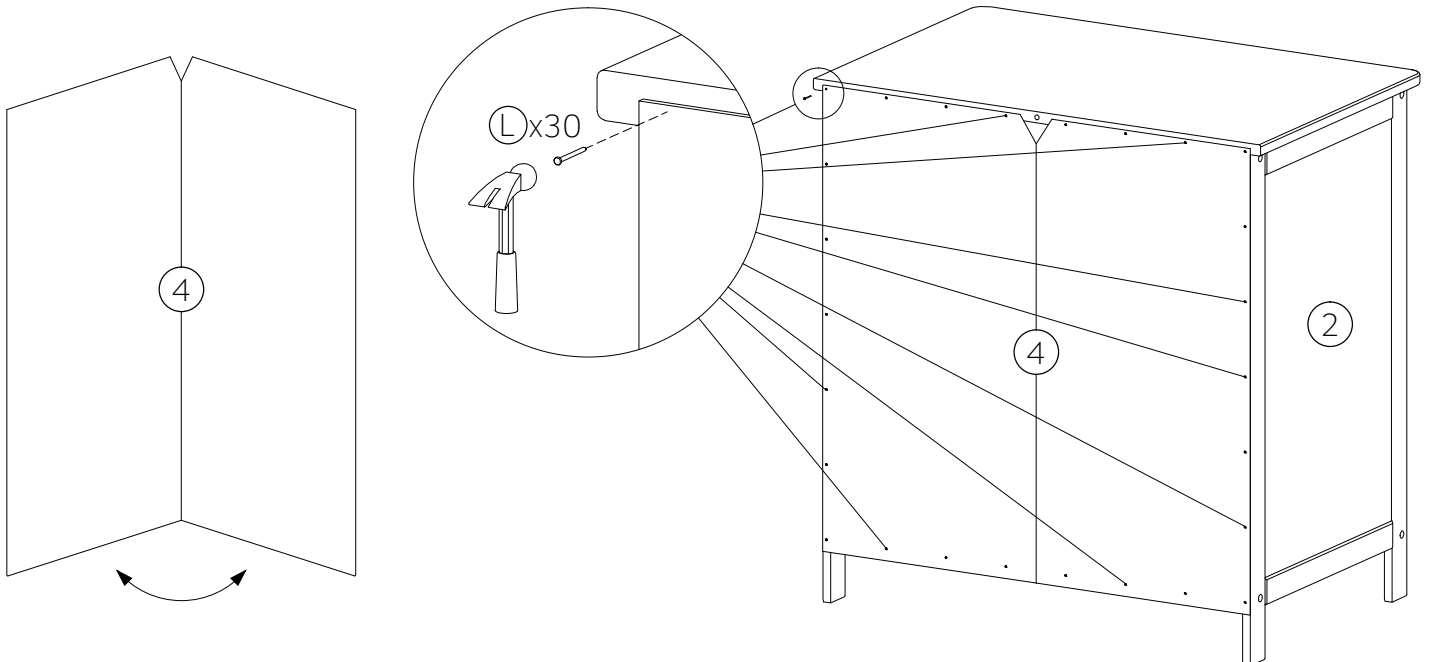
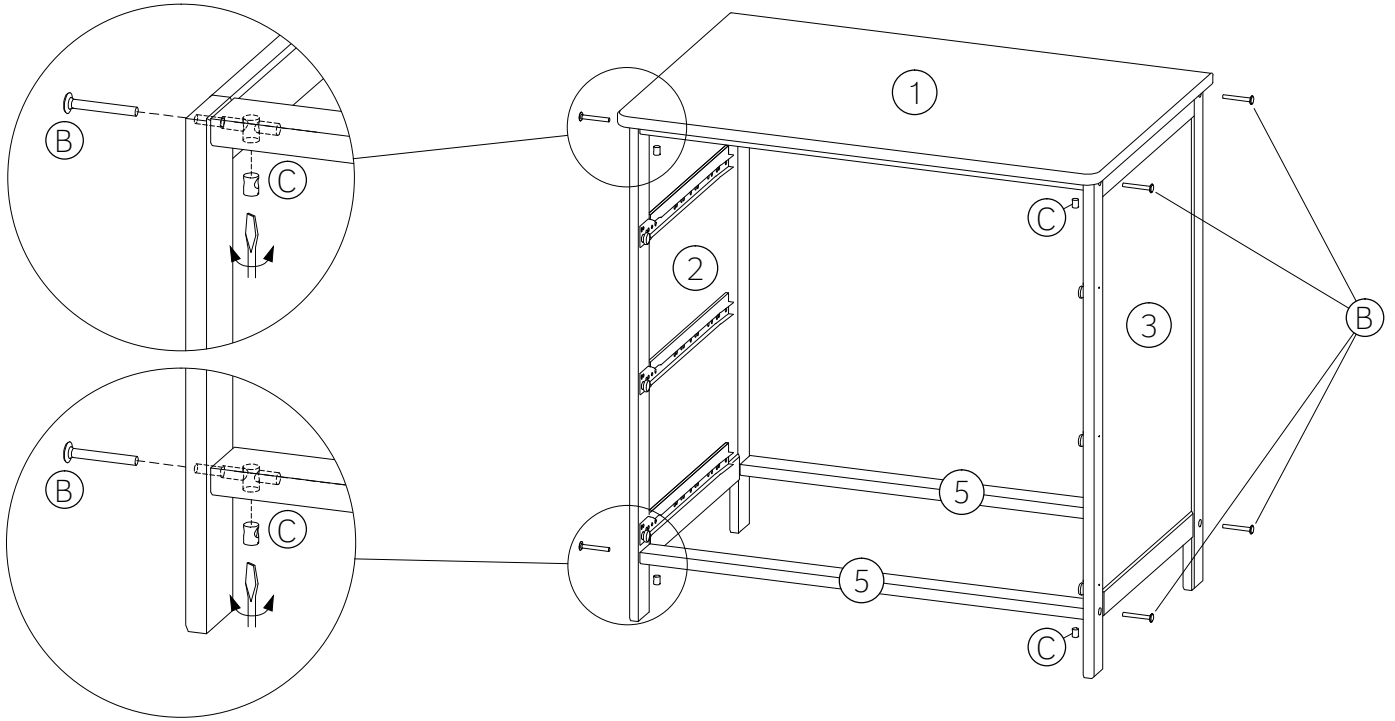
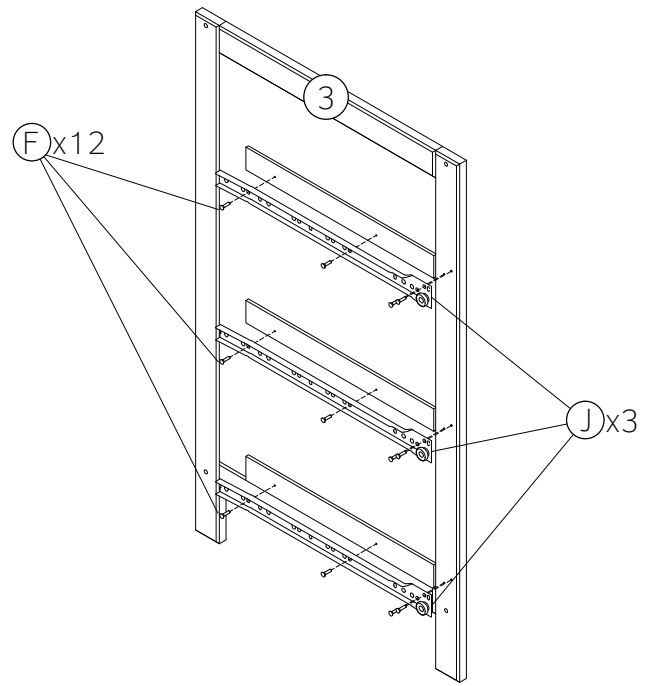
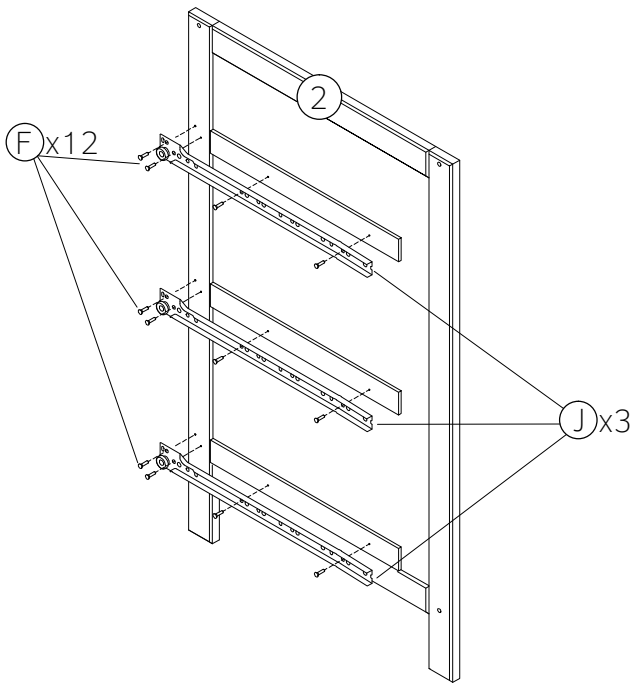
13 x3



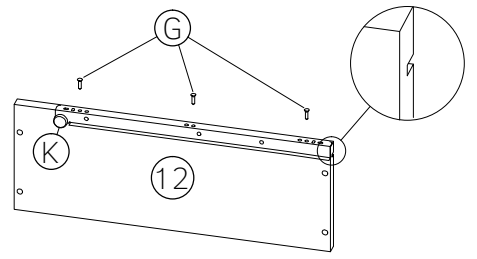
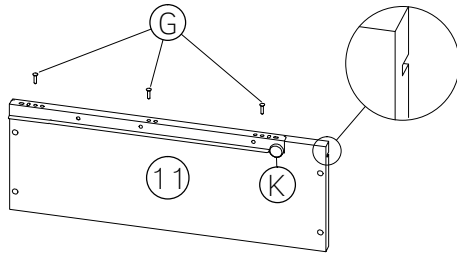
14 x3



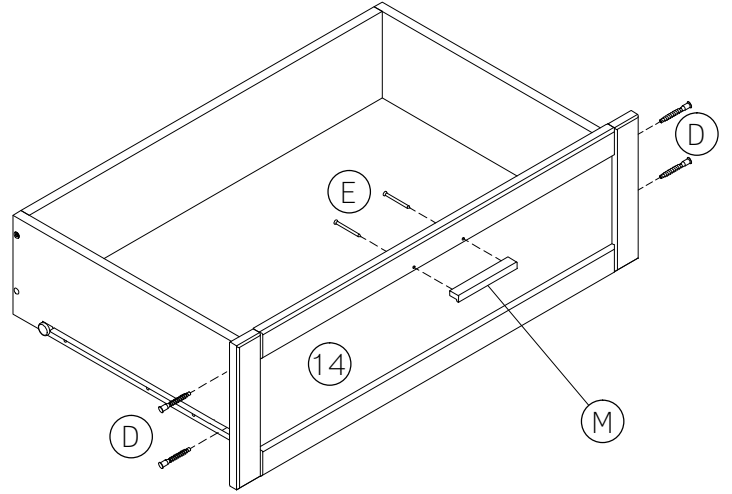
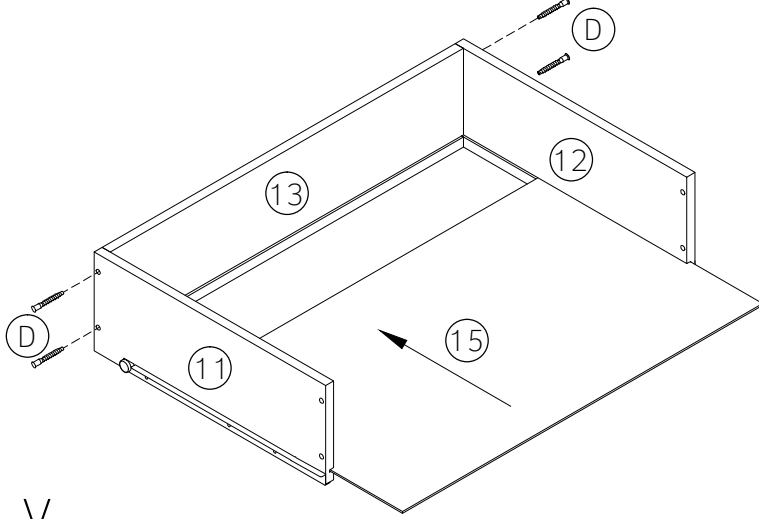
15 x3



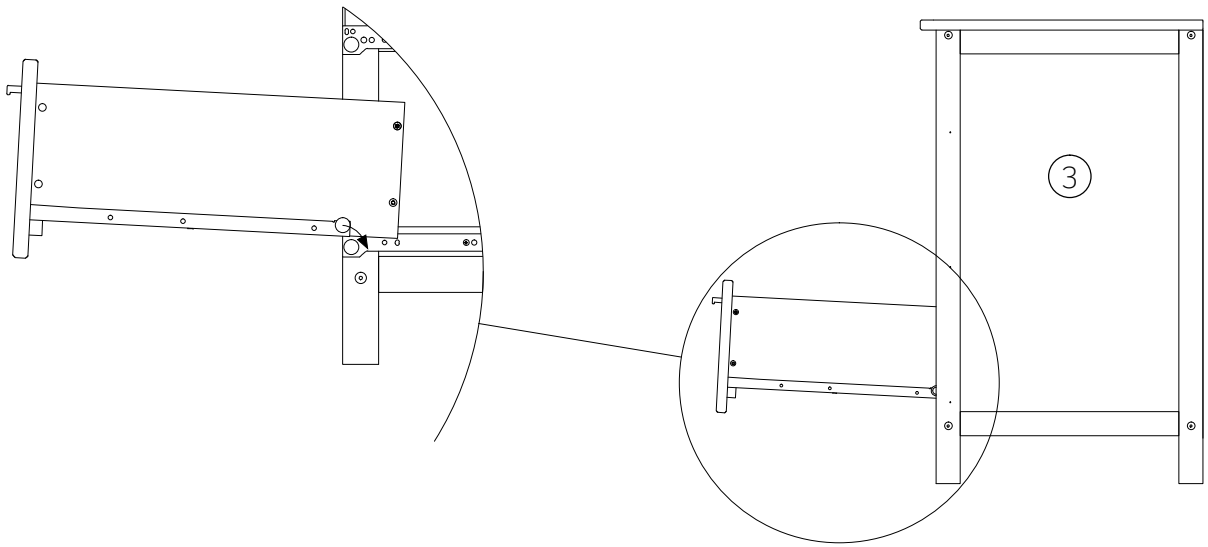
IV



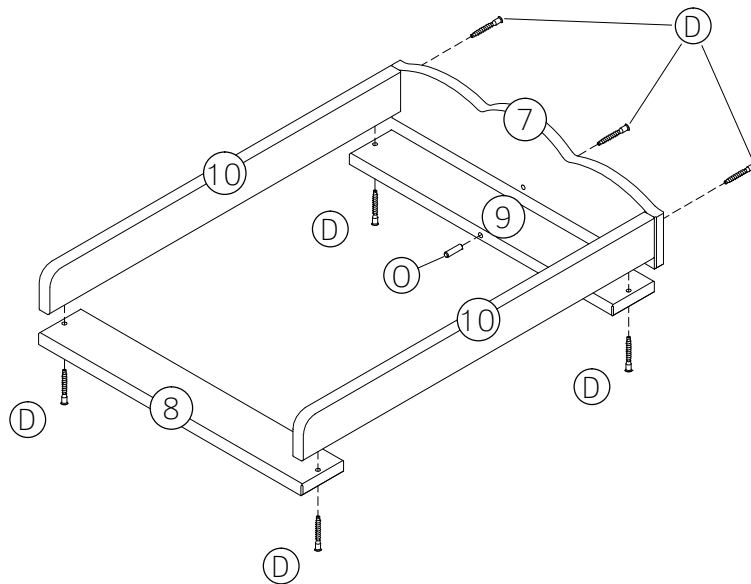
V



VI

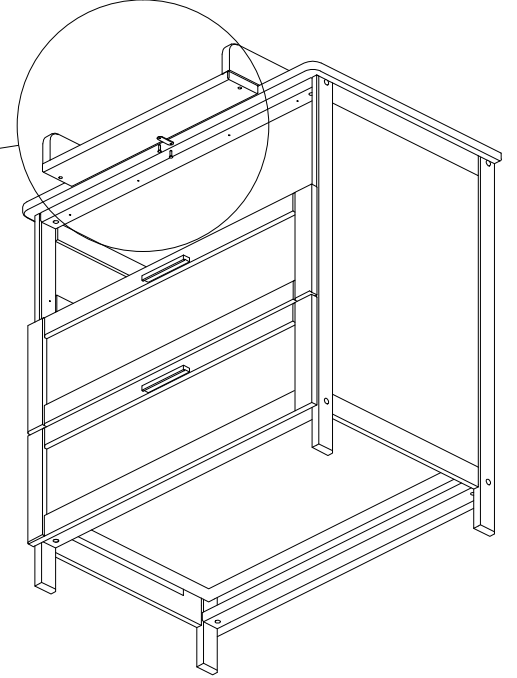
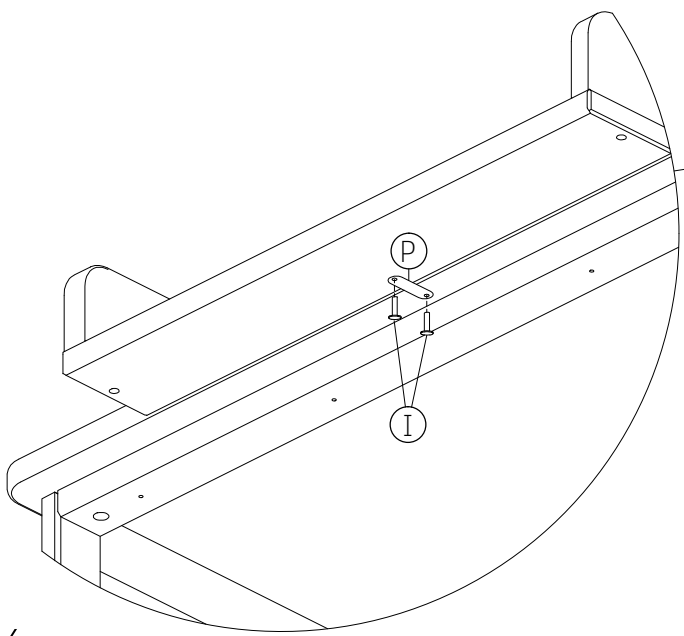
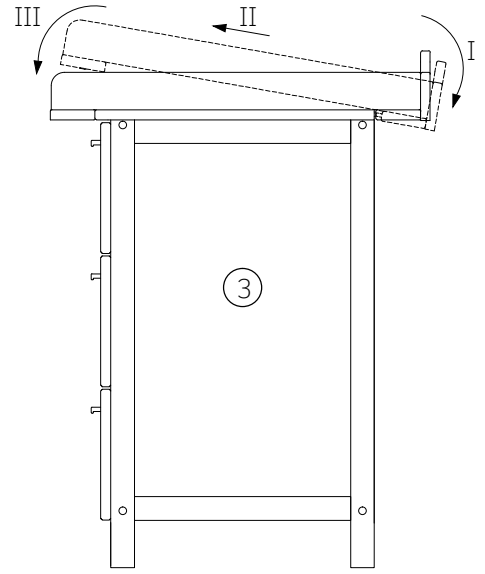


VII

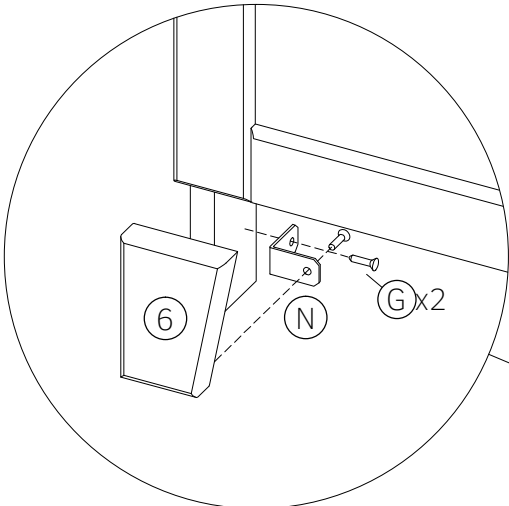




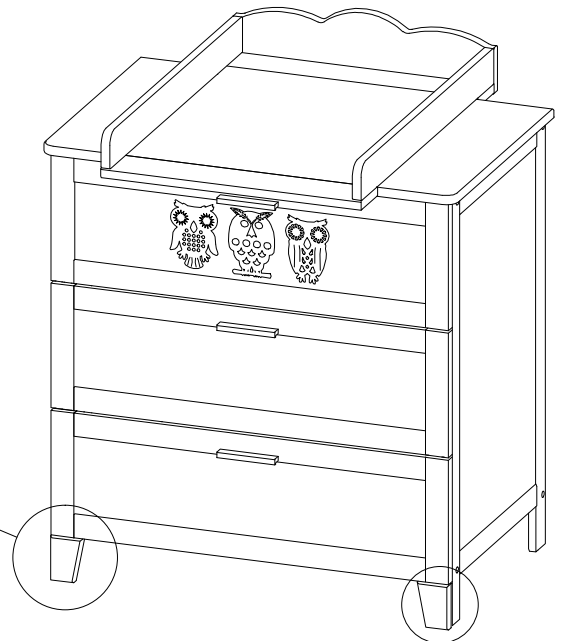
VIII



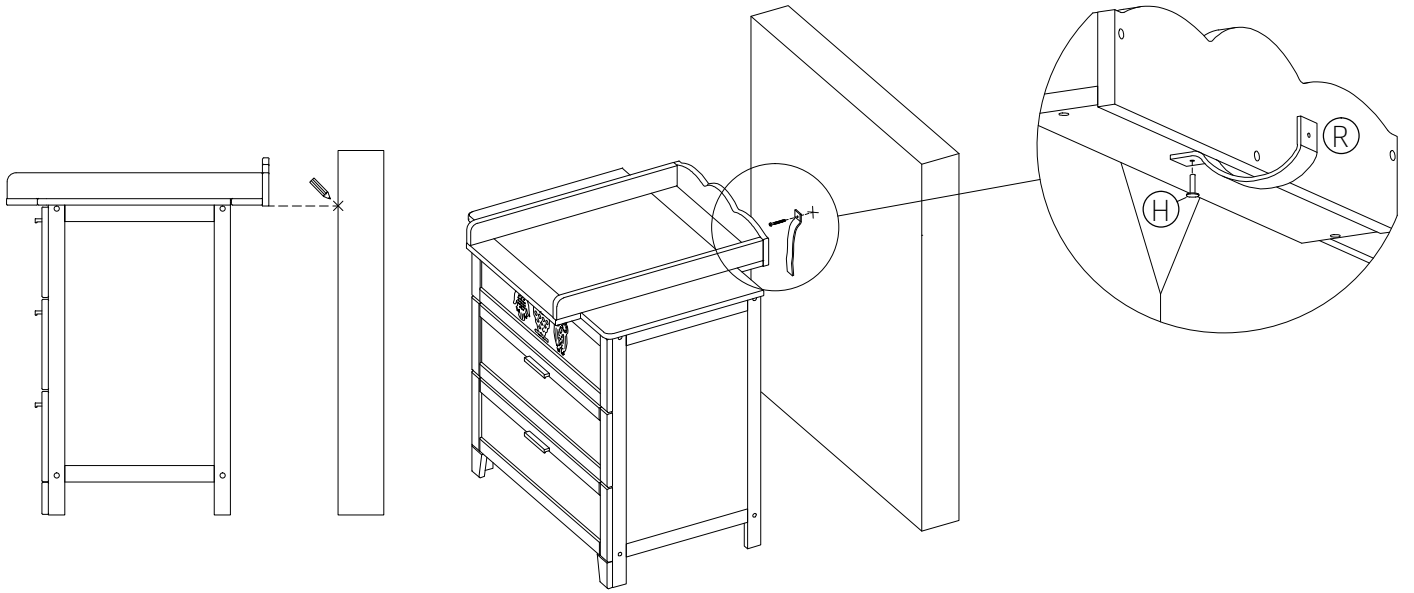
IX



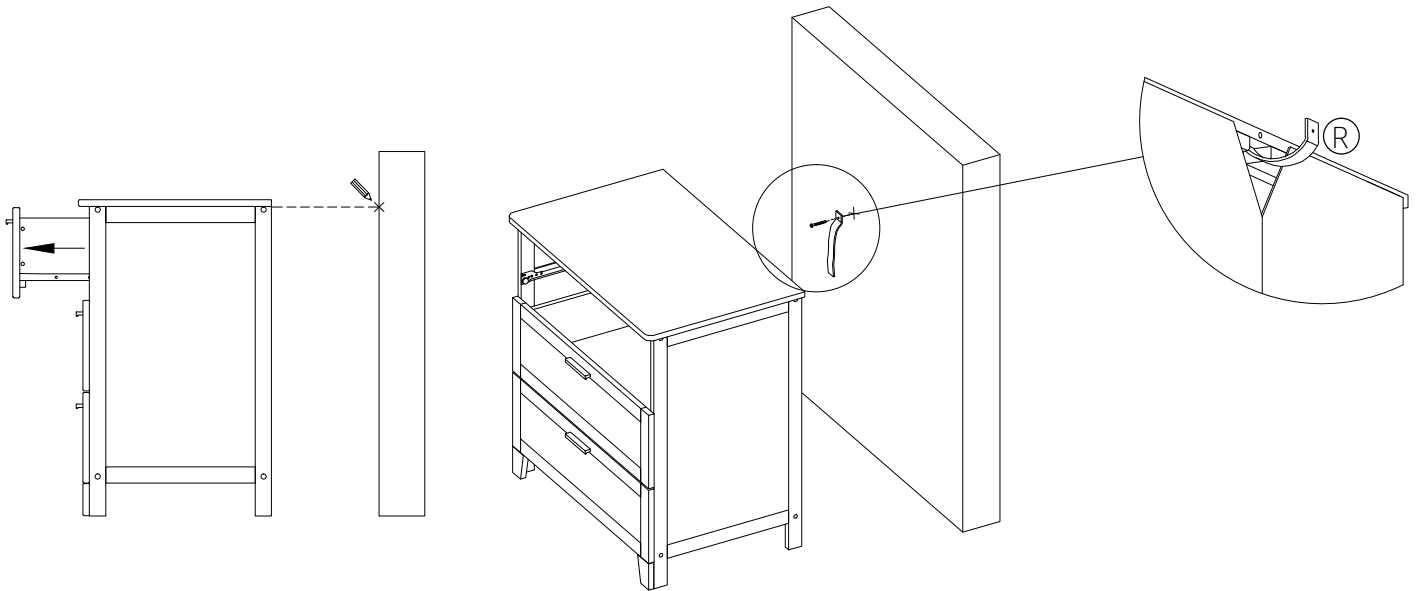
x2



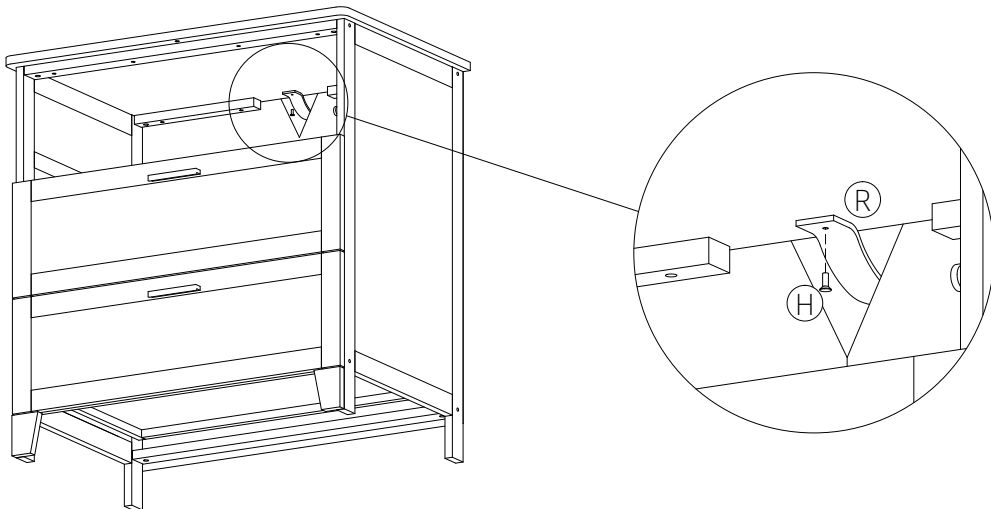
X



XIa



XIb



XIIb

Ważne.

PL

Mebel gotowy do użycia, dopiero po zamontowaniu paska według instrukcji!

Warning.

GB

Furniture ready to use, only after fitting the strap according to the instructions!

Warnung.

DE

Möbel gebrauchsfertig, nur nach Montage des Gurtes gemäß Anleitung!

Varování.

CZ

Nábytek připravený k použití pouze po namontování popruhu podle pokynů!

Varovanie.

SK

Nábytok sa dá použiť len po namontovaní popruhu podľa návodu!

Opozorilo.

SLO

Pohištvo, pripravljeno za uporabo, šele po namestitvi traku v skladu z navodili!

Figyelem.

HU

A bútorok használatra készek a heveder felszerelése után, az utasításoknak megfelelően!

Waarschuwing.

NL

Meubilair klaar voor gebruik, pas nadat de draagriem volgens de instructies is gemonteerd!

Предупреждение.

RU

Мебель готова к использованию, только после установки ремня в соответствии с инструкциями!

Avertizare.

RO

Mobilă gata de utilizare, numai după montarea curelei conform instrucțiunilor?