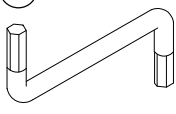
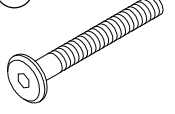
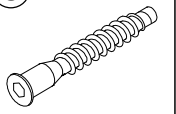
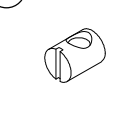
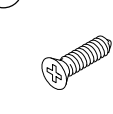
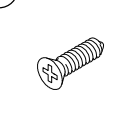
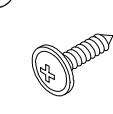
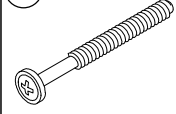
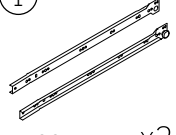
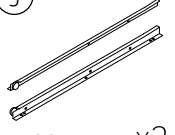
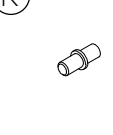
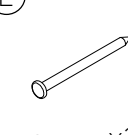
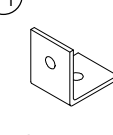
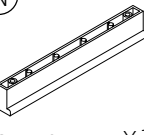
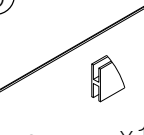
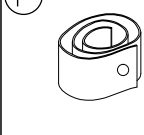
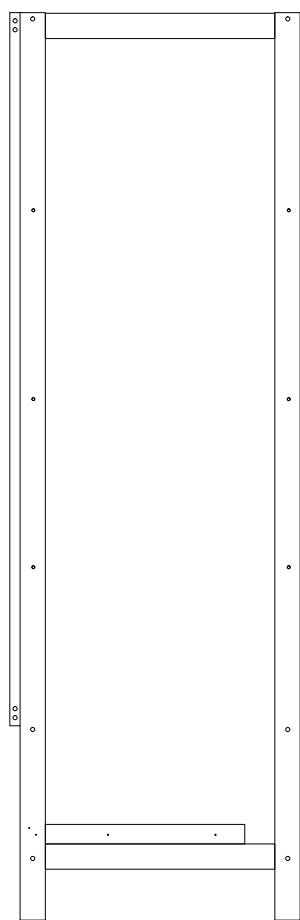
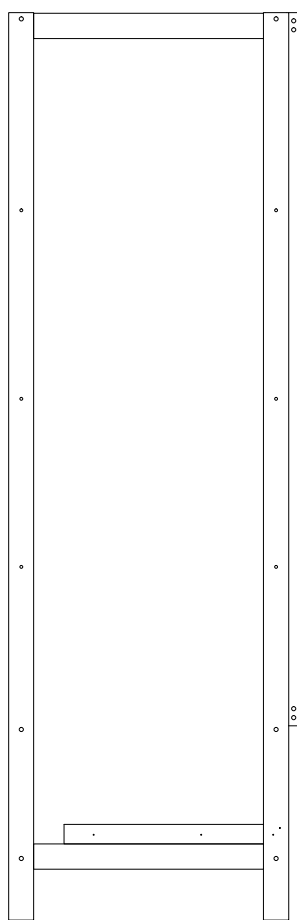


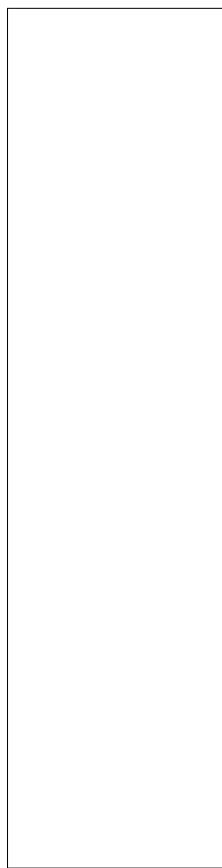
A  X1	B  M6x50 X12	C  7x50 X10	D  ∅10x13 X12	E  3,5x16 X10	F  3x13 X8	G  4x16 X1	H  4x45 X2
I  L-400 X2	J  L-400 X2	K  ∅5x16 X12	L  1,5x21 X30	M  20x20x17 X2	N  18x116 X1	O  L-1535 X1	P  X1



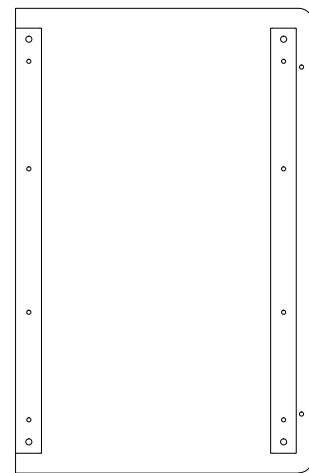
①



②



③x2



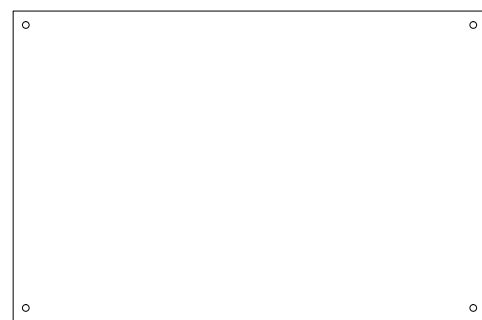
④



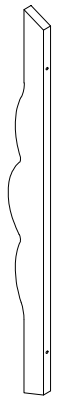
⑤x3



⑥x2



⑦



8



9x2



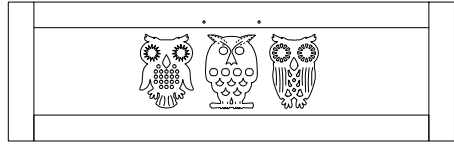
10



11



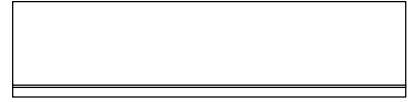
12



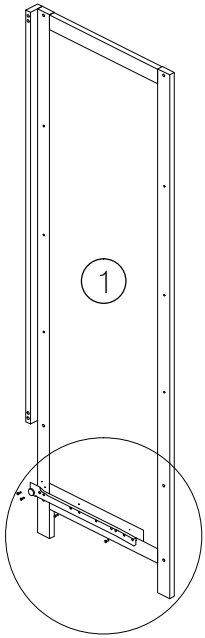
13



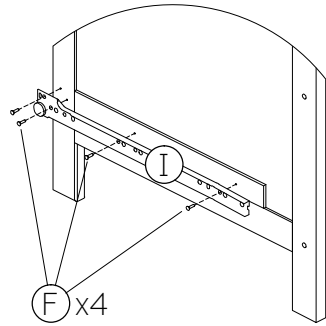
14x2



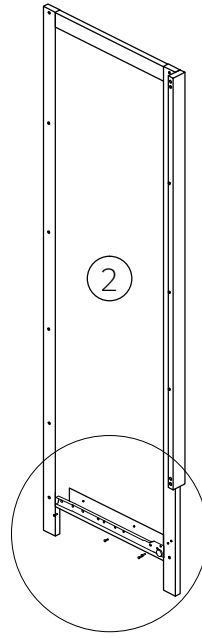
15



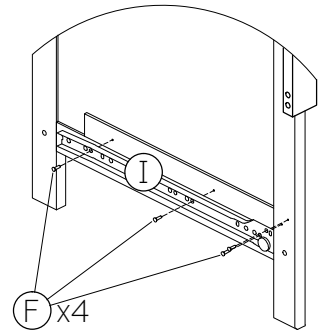
1



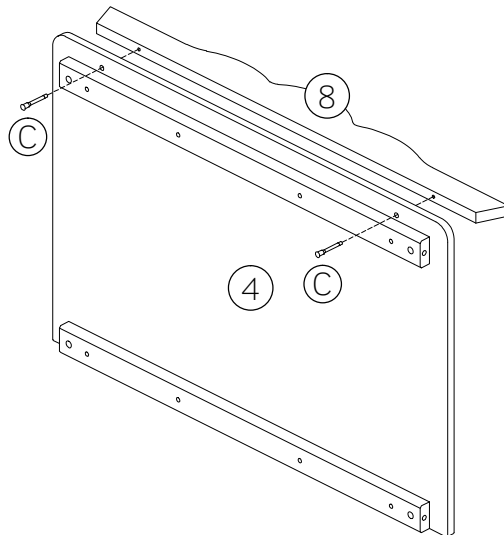
F x4



2



F x4

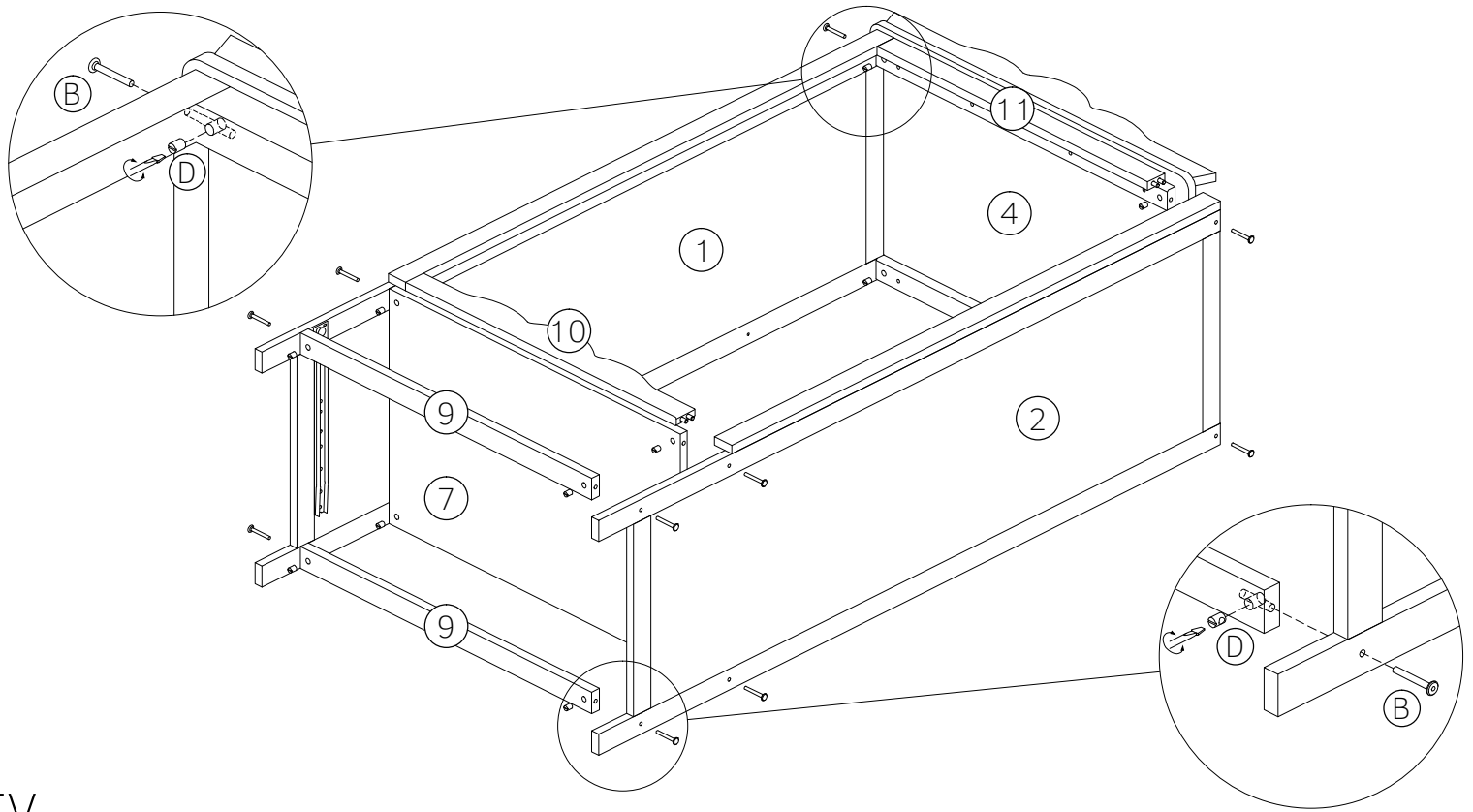


8

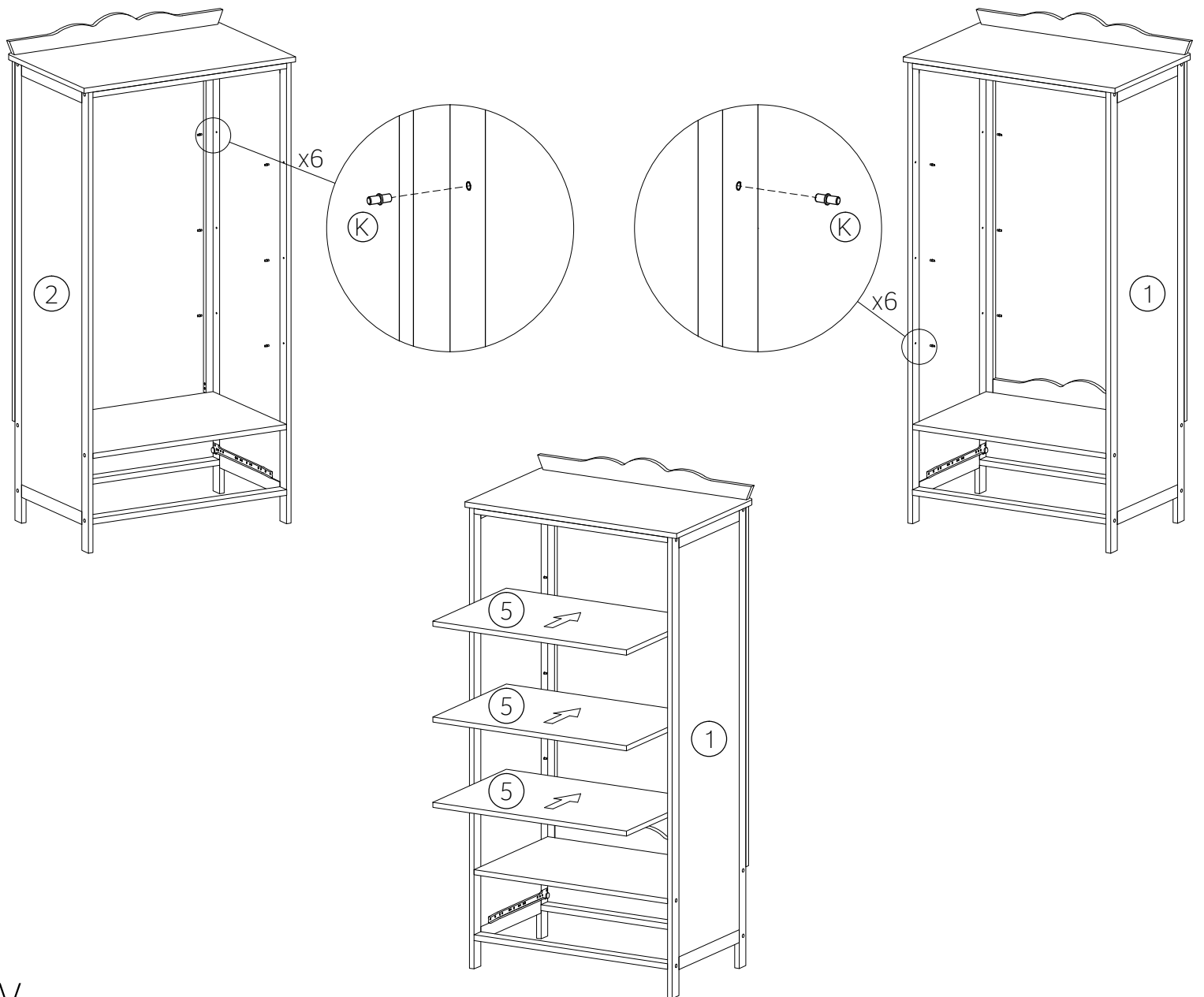
4

C

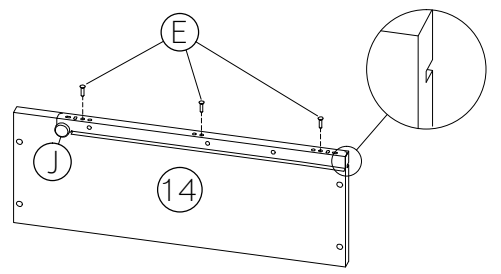
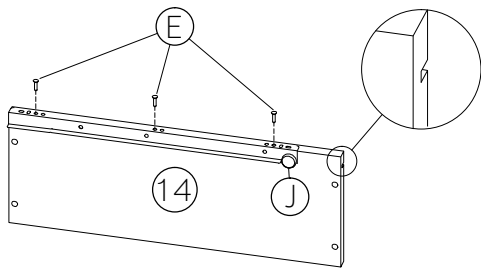
III



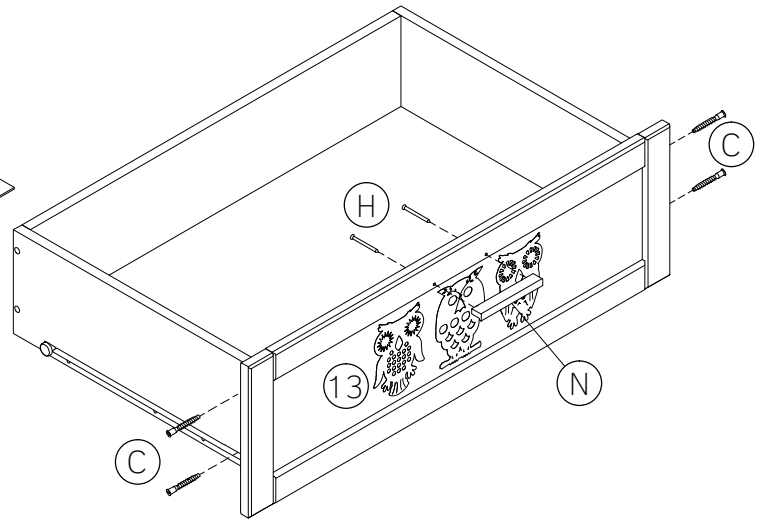
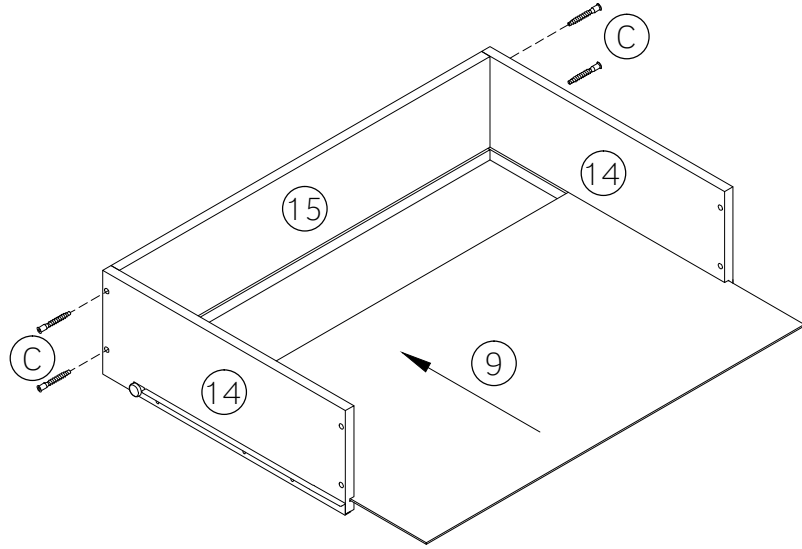
IV



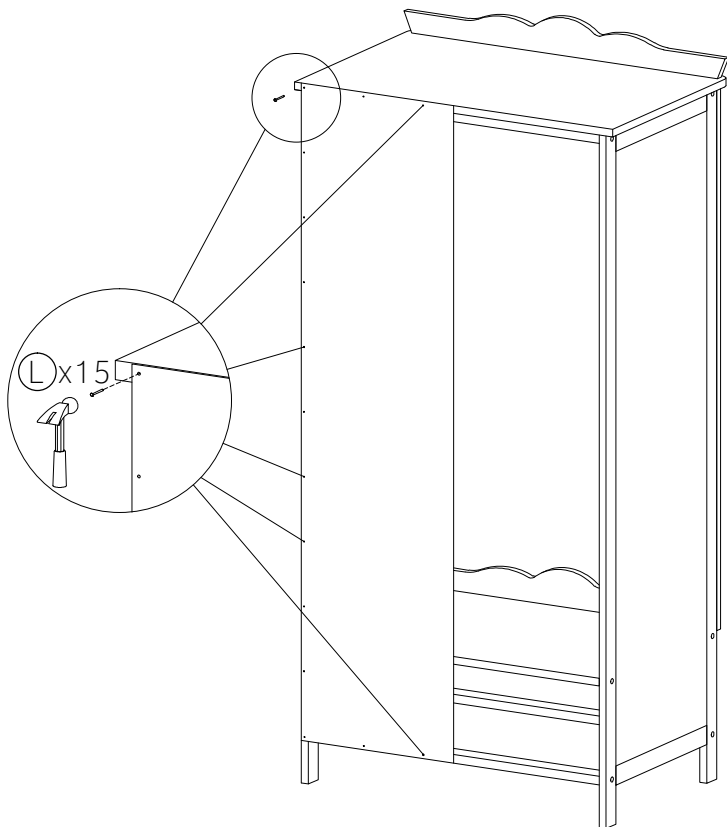
V



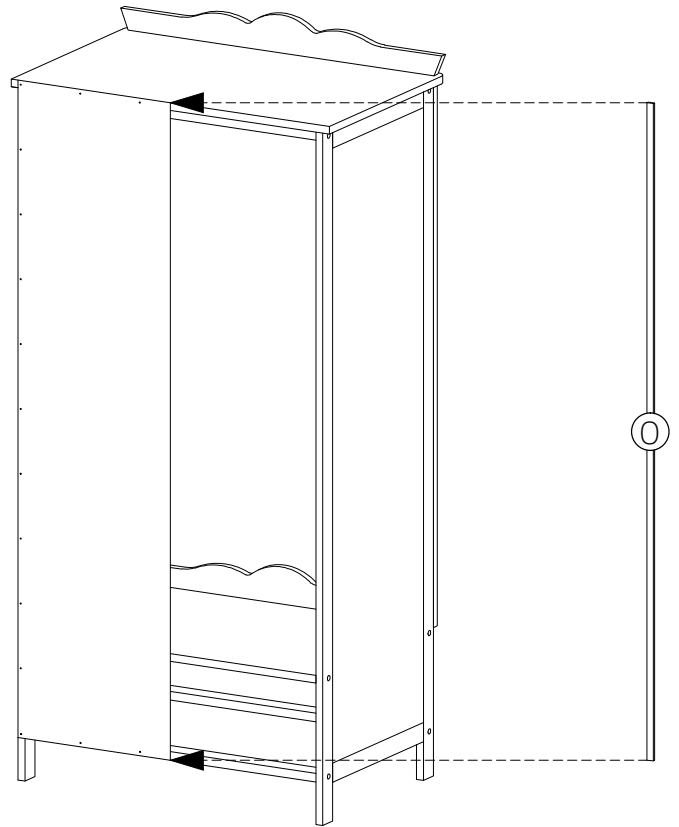
VI



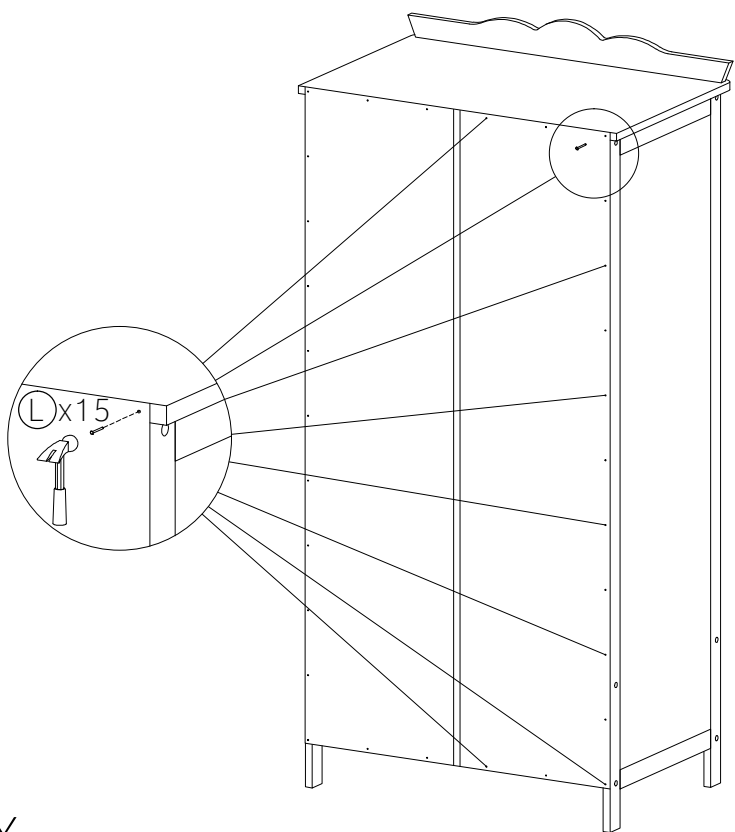
VII



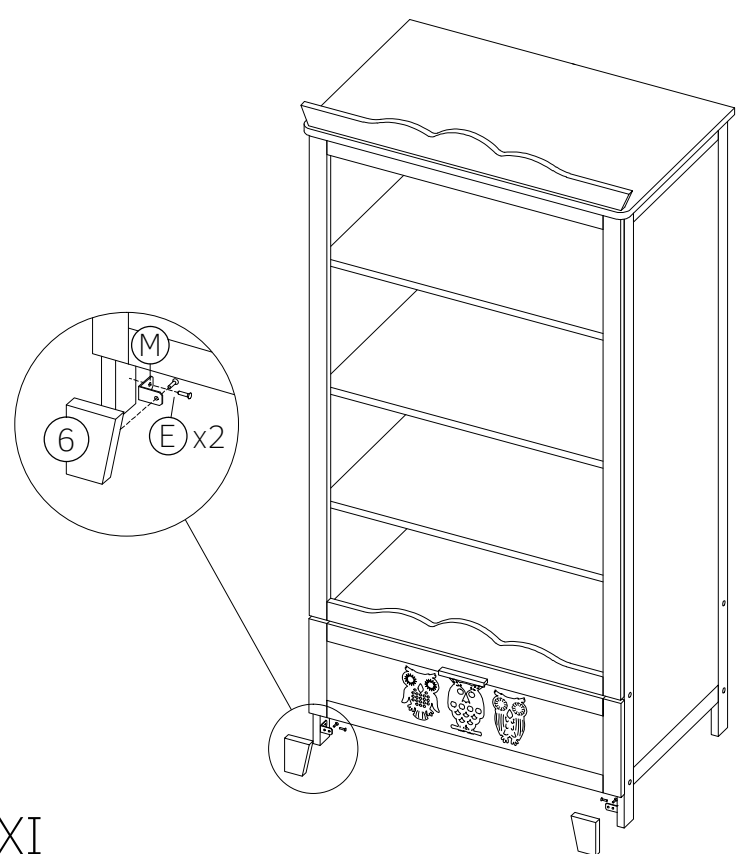
VIII



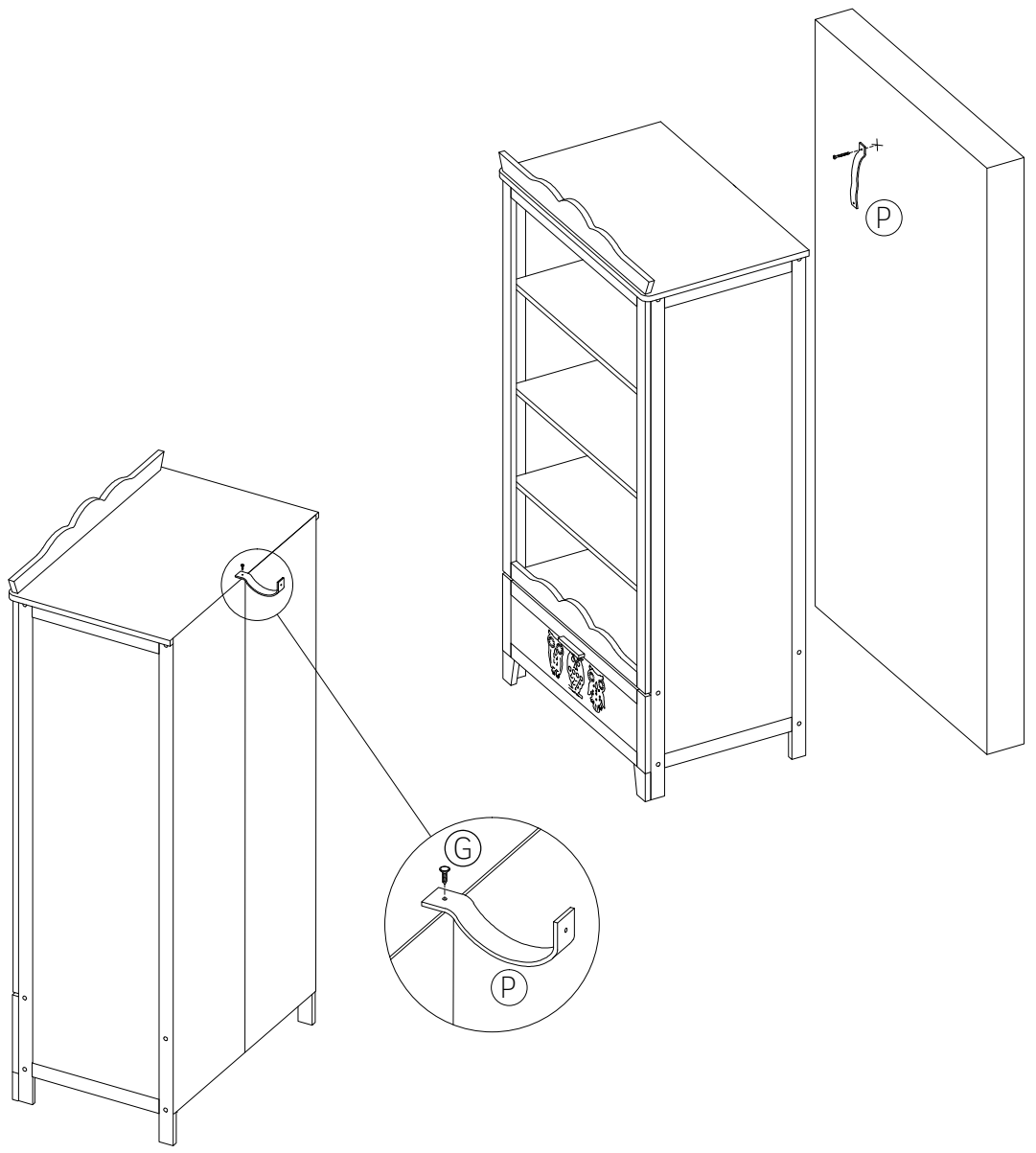
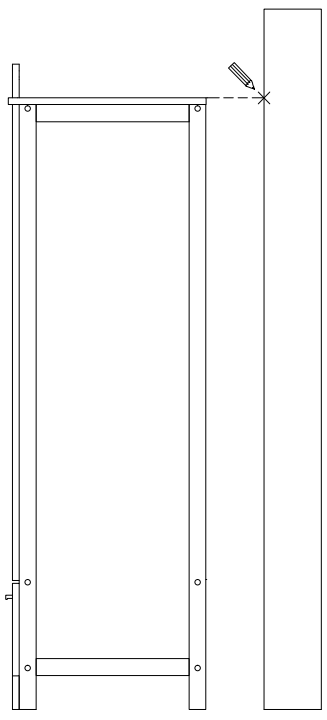
IX



X



XI



XII

Ważne.

PL

Mebel gotowy do użycia, dopiero po zamontowaniu paska według instrukcji!

Warning.

GB

Furniture ready to use, only after fitting the strap according to the instructions!

Warnung.

DE

Möbel gebrauchsfertig, nur nach Montage des Gurtes gemäß Anleitung!

Varování.

CZ

Nábytek připravený k použití pouze po namontování popruhu podle pokynů!

Varovanie.

SK

Nábytok sa dá použiť len po namontovaní popruhu podľa návodu!

Opozorilo.

SLO

Pohištvo, pripravljeno za uporabo, šele po namestitvi traku v skladu z navodili!

Figyelem.

HU

A bútorok használatra készek a heveder felszerelése után, az utasításoknak megfelelően!

Waarschuwing.

NL

Meubilair klaar voor gebruik, pas nadat de draagriem volgens de instructies is gemonteerd!

Предупреждение.

RU

Мебель готова к использованию, только после установки ремня в соответствии с инструкциями!

Avertizare.

RO

Mobilă gata de utilizare, numai după montarea curelei conform instrucțiunilor?