

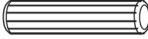

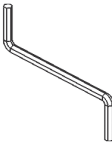



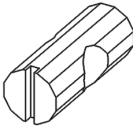


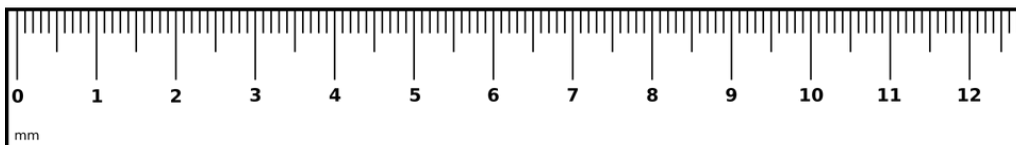


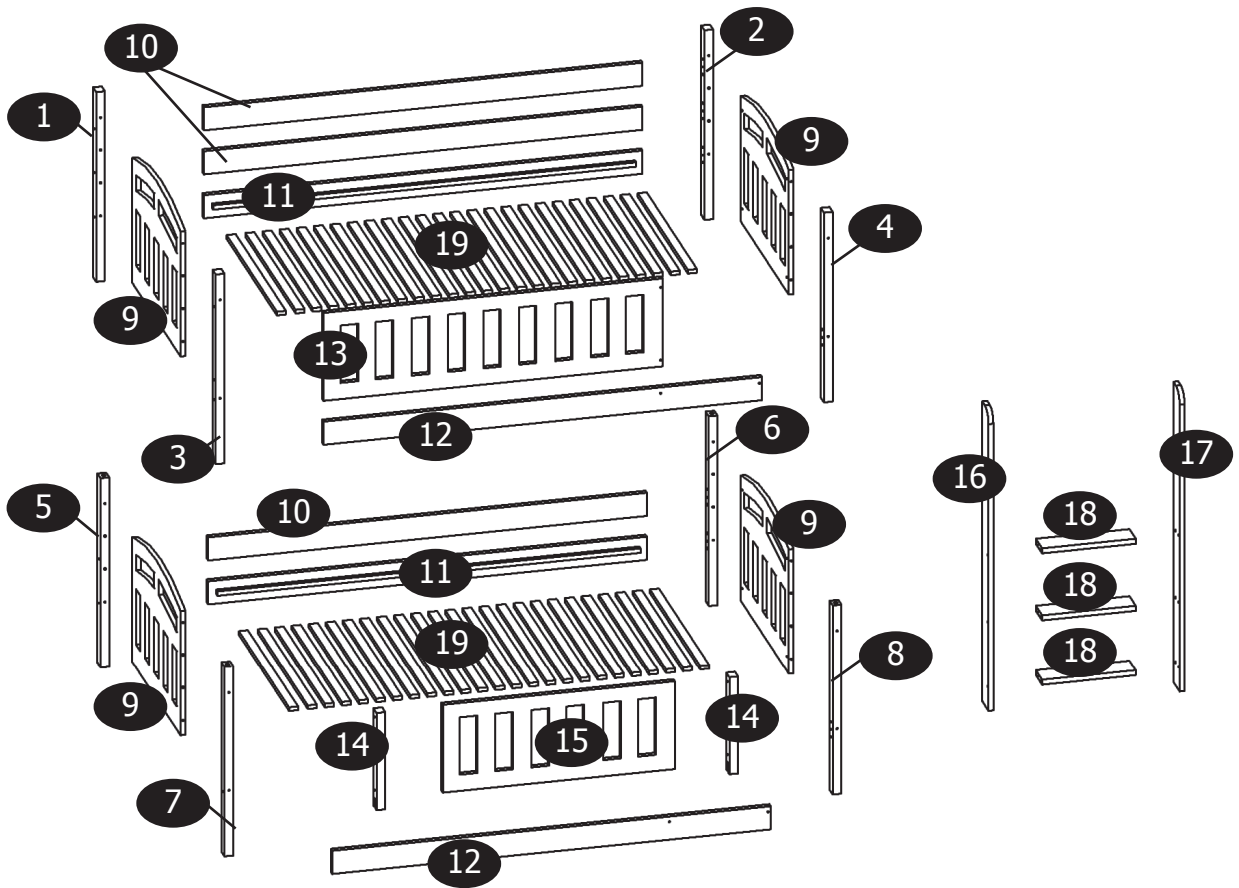
<p><b>G7</b></p>  <p>6,4x70mm <b>14x</b></p>	<p><b>S5</b></p>  <p>3,5x40mm <b>18x</b></p>	<p><b>E1</b></p>  <p>8x35mm <b>50x</b></p>
<p><b>F3</b></p>  <p>7x50mm <b>6x</b></p>	<p><b>K2</b></p>  <p><b>1x</b></p>	<p><b>E2</b></p>  <p>10x50mm <b>4x</b></p>
<p><b>G5</b></p>  <p>6x60mm <b>6x</b></p>	<p><b>G6</b></p>  <p>6x80mm <b>16x</b></p>	<p><b>G0</b></p>  <p><b>22x</b></p>
<p><b>T4</b></p>  <p><b>30x</b></p>	<p><b>F20</b></p>  <p><b>36x</b></p>	

1 x 1   2 x 1   3 x 1   4 x 1   5 x 1   6 x 1   7 x 1

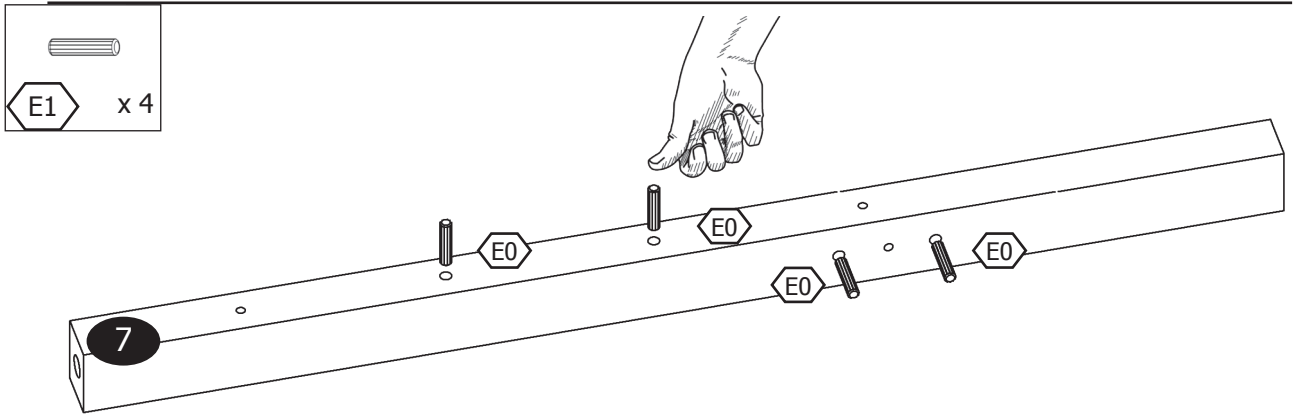
8 x 1   9 x 4   10 x 3   11 x 2   12 x 2   13 x 1

14 x 2   15 x 1   16 x 1   17 x 1   18 x 3   19 x 2

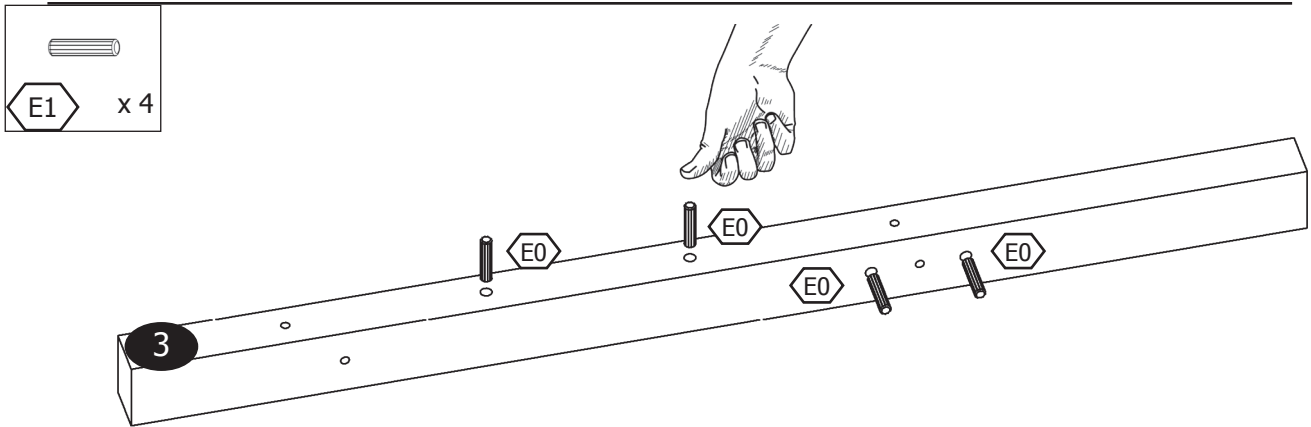




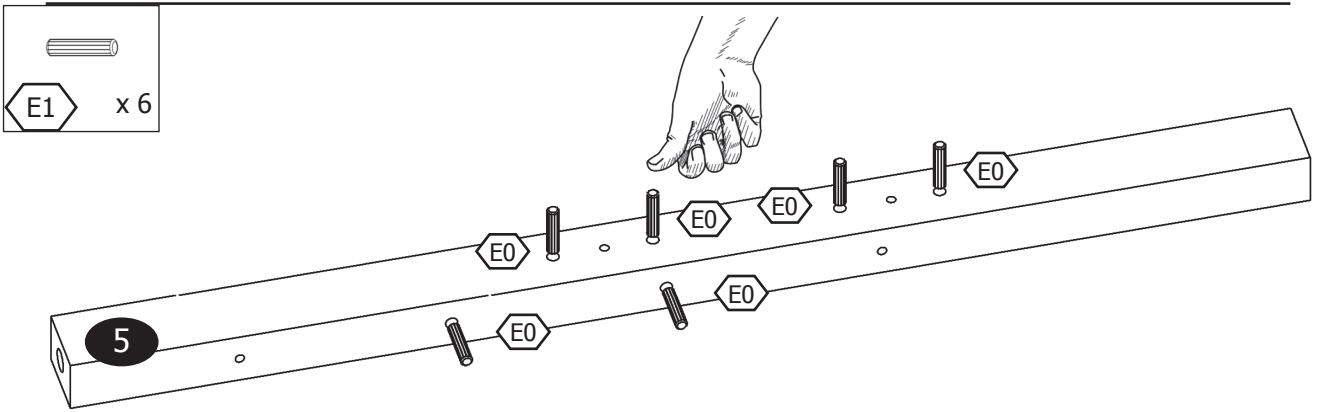
1



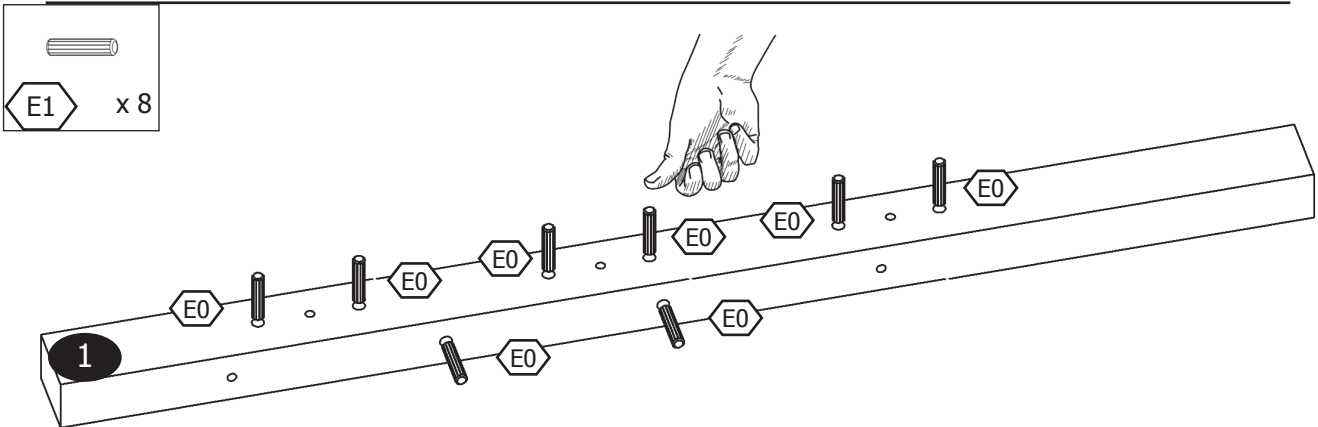
2



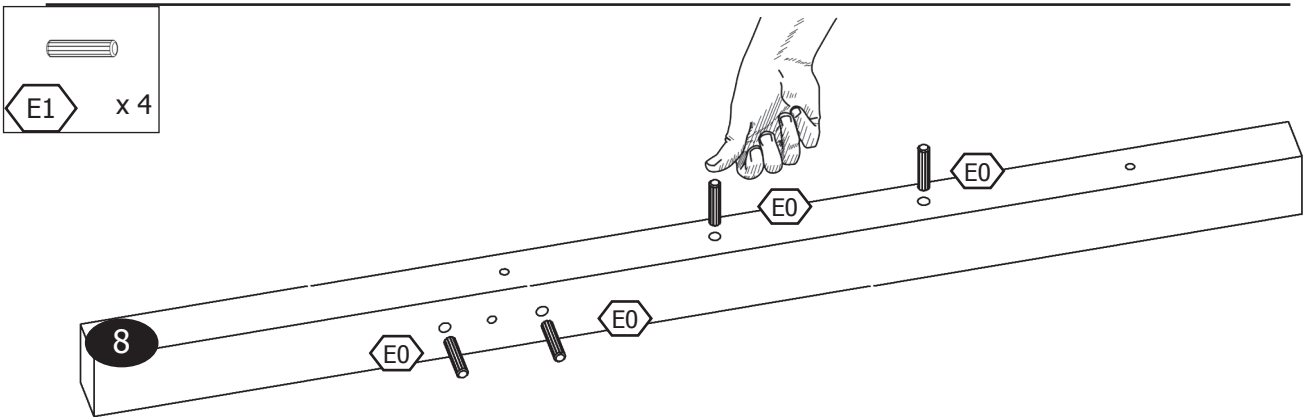
3



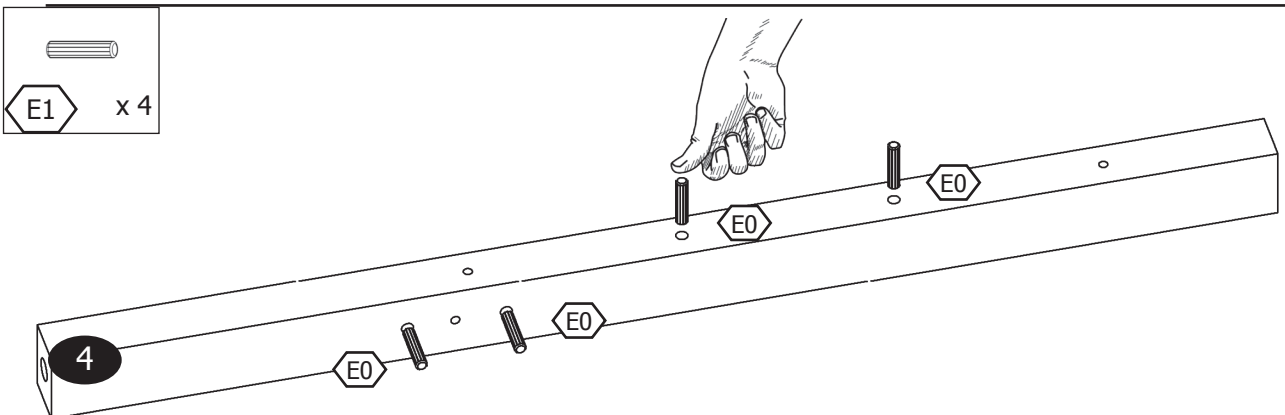
4



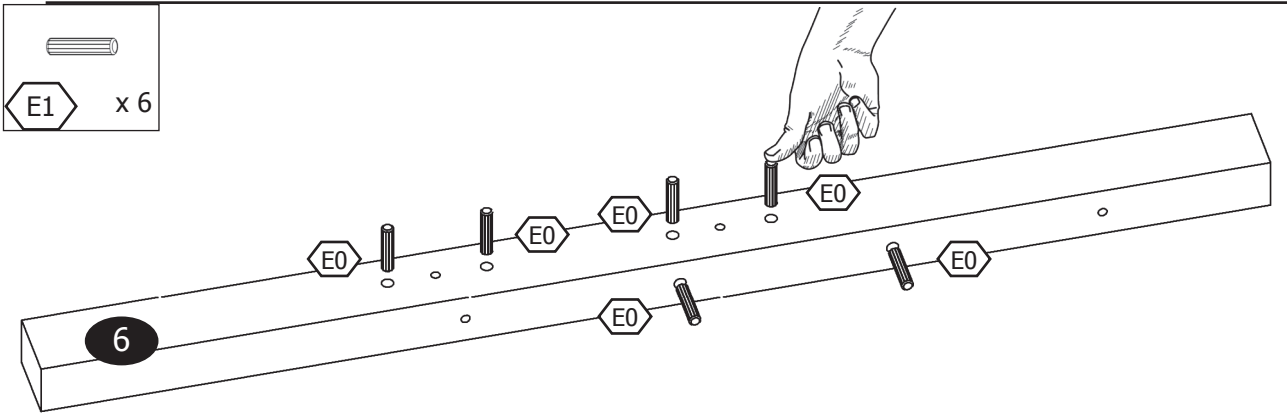
5



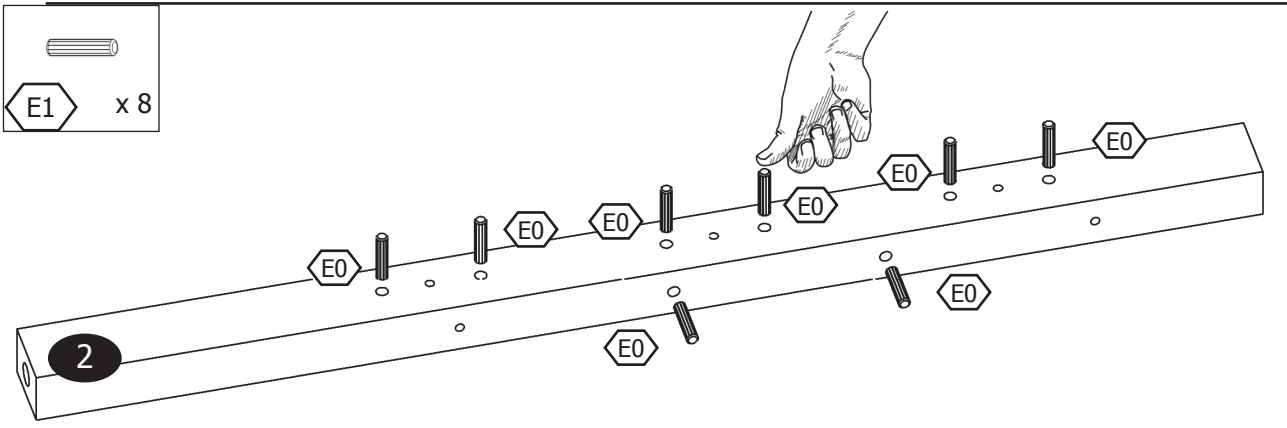
6



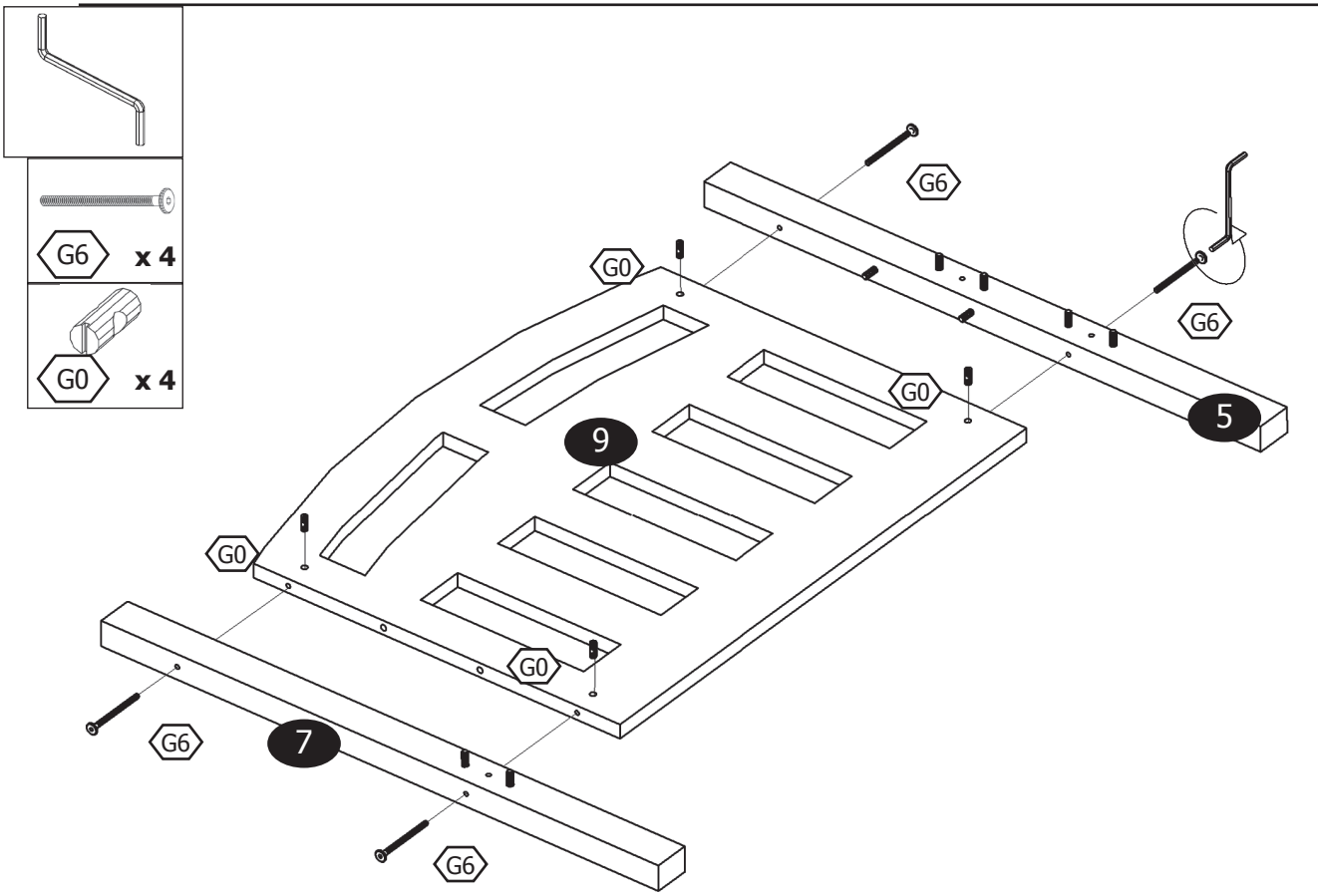
7



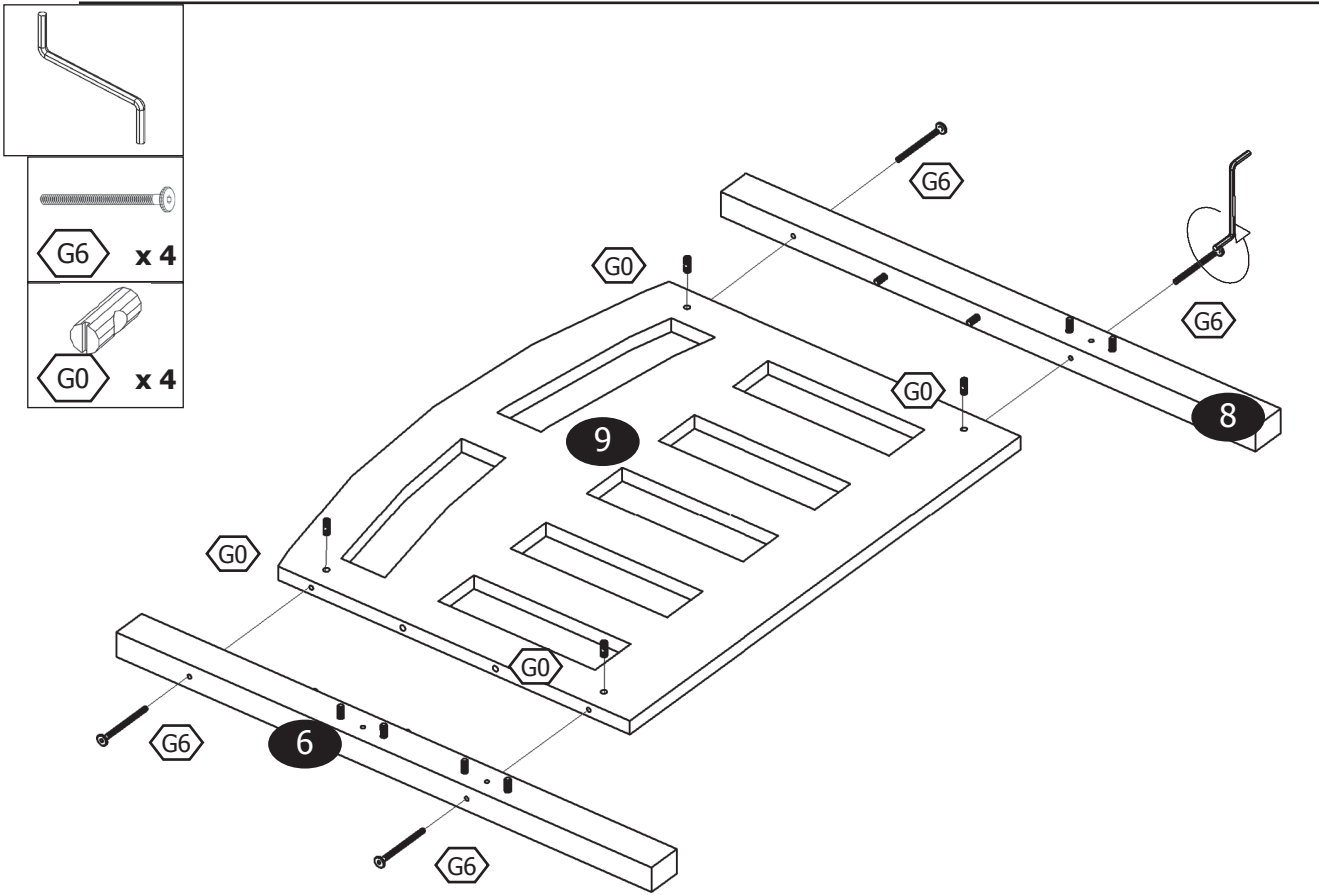
8



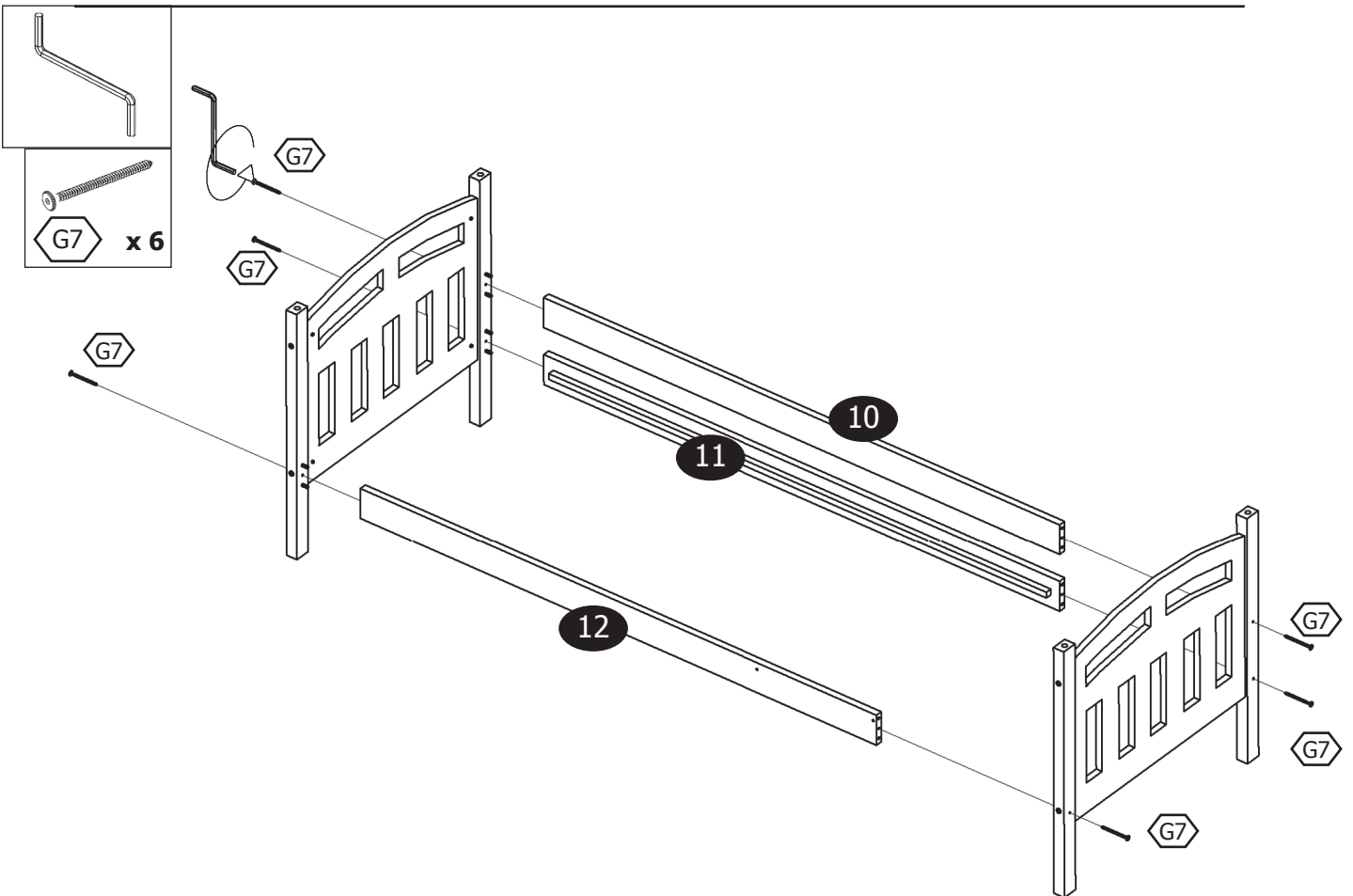
9



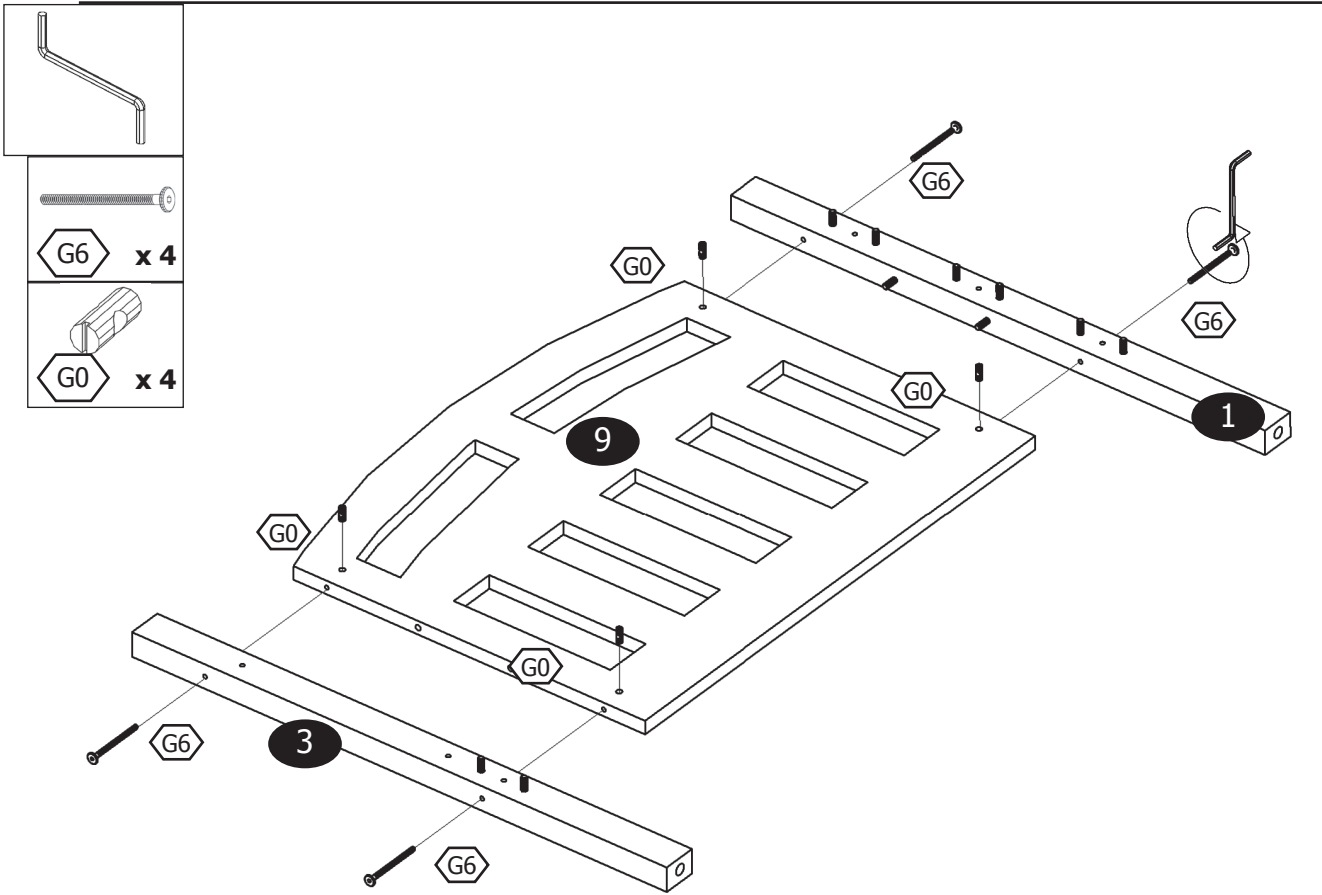
10



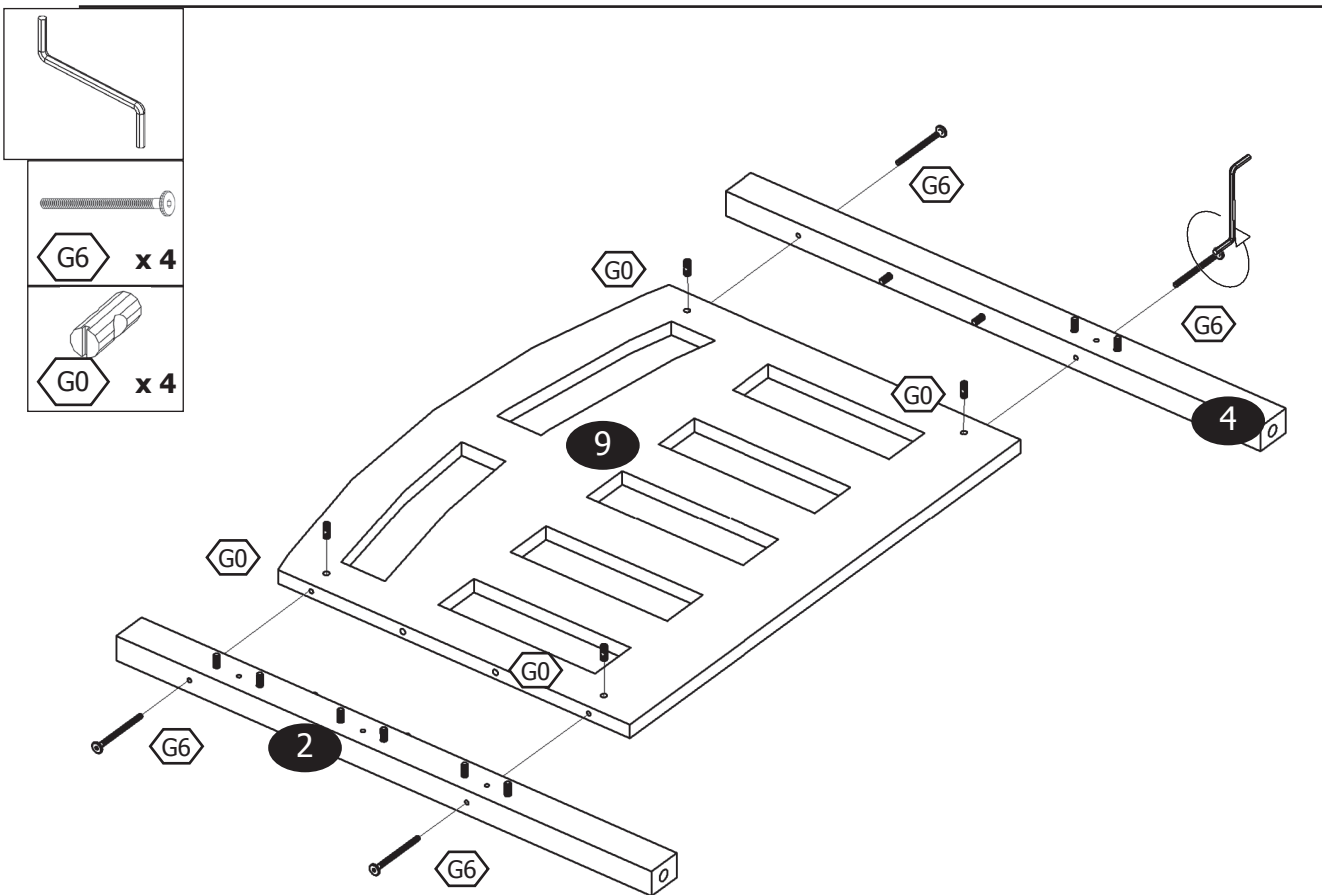
11



12

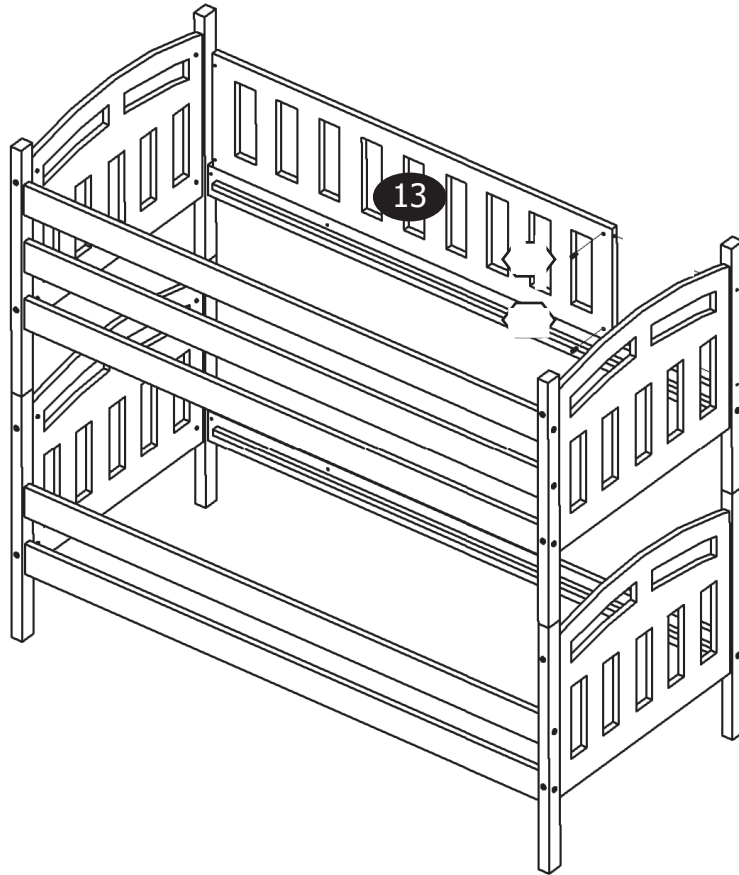
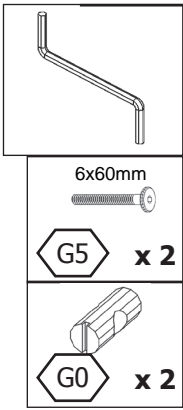


13

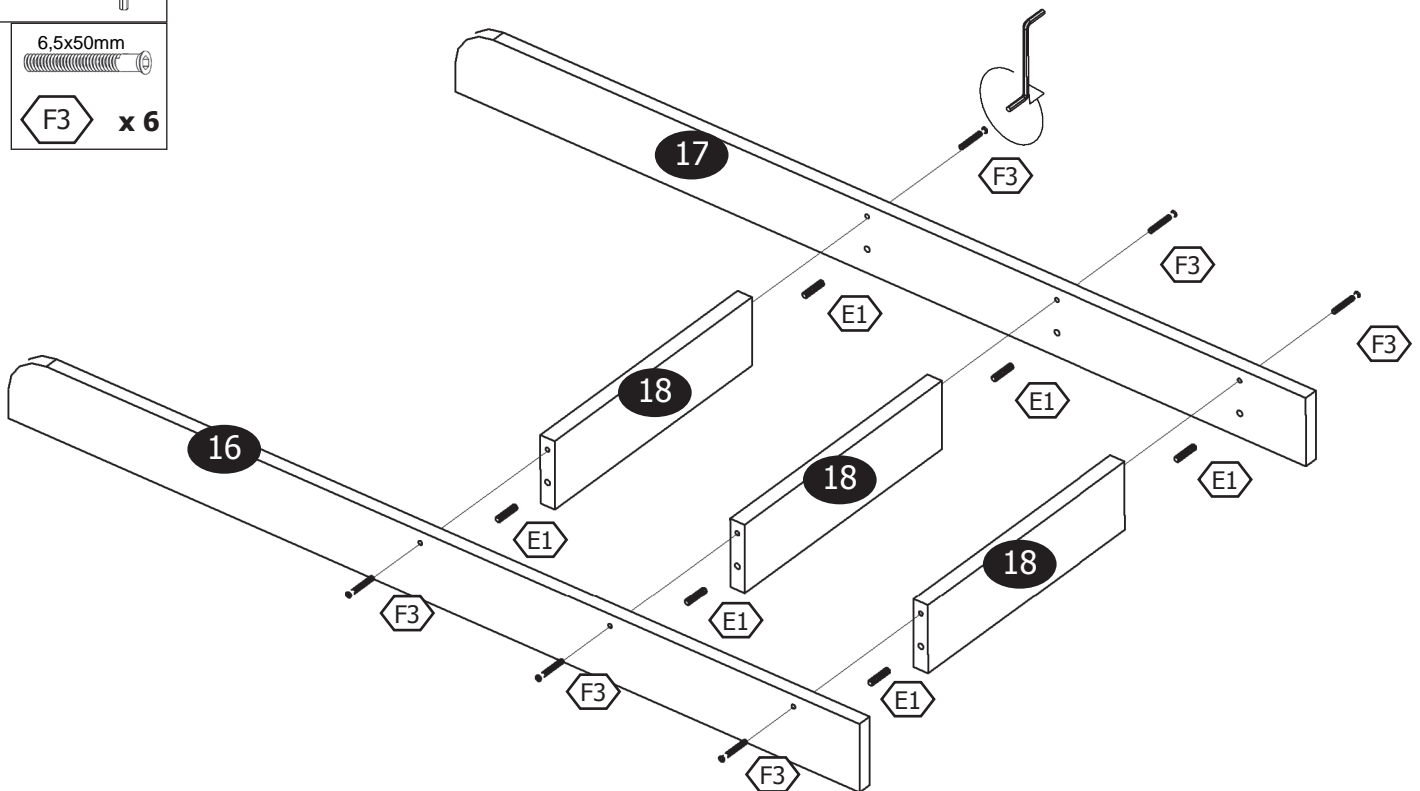
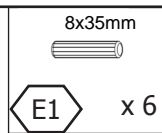
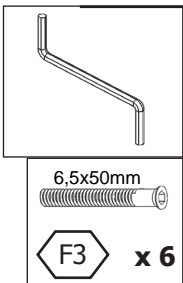




16



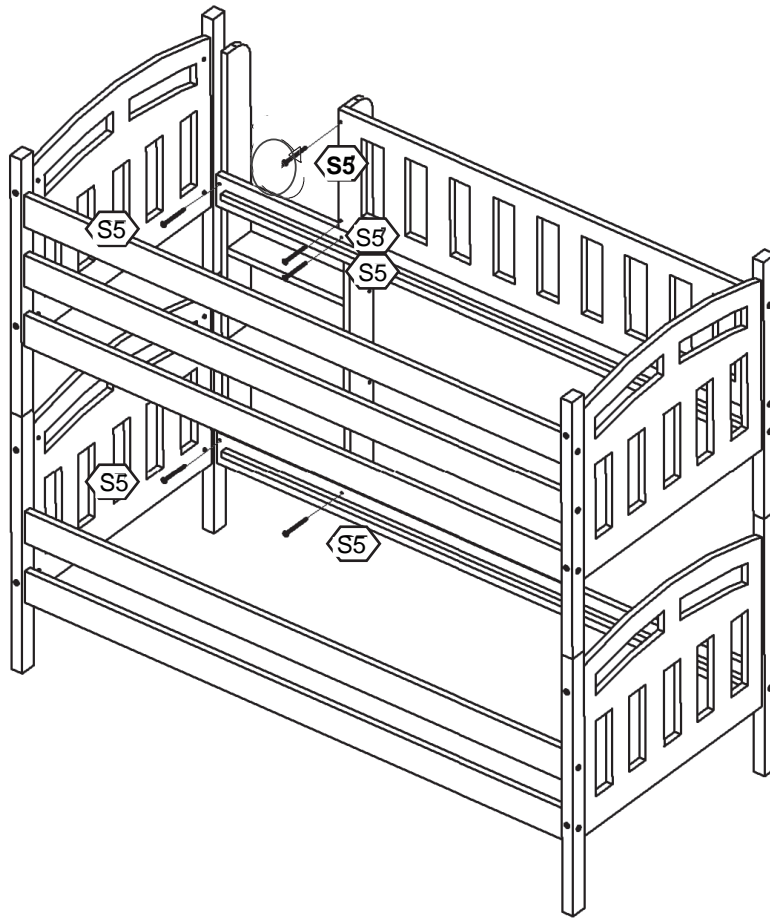
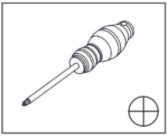
17



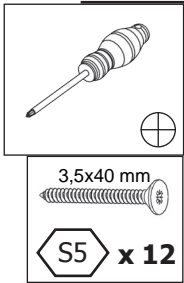


18

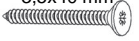
S5 3,5x40mm 6x



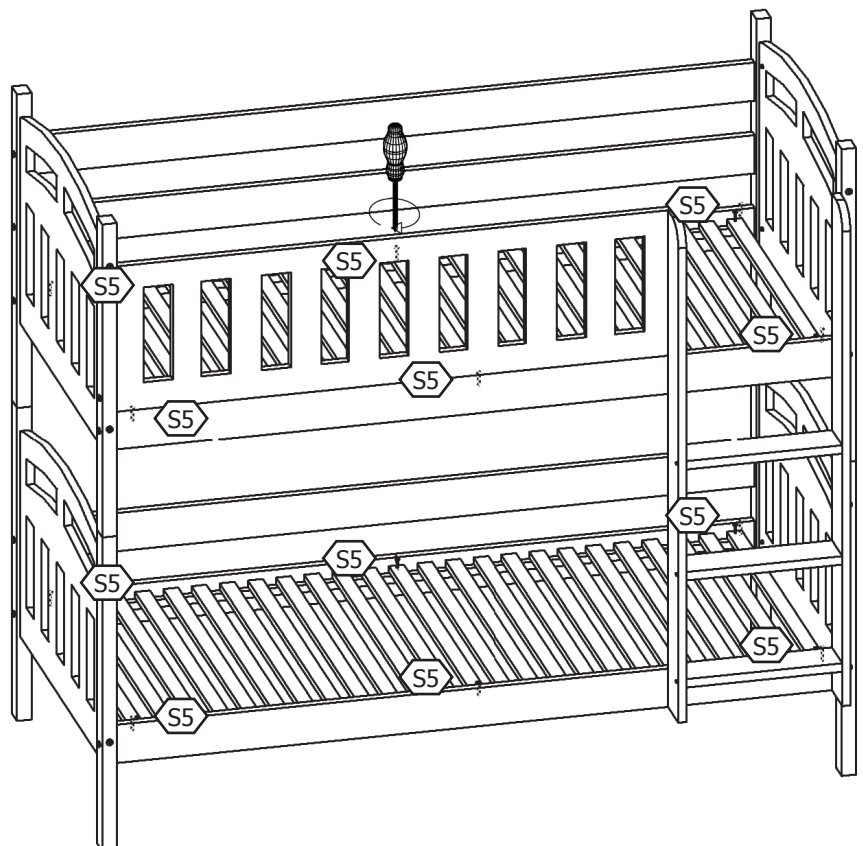
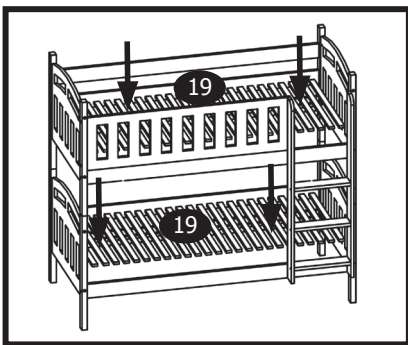
19



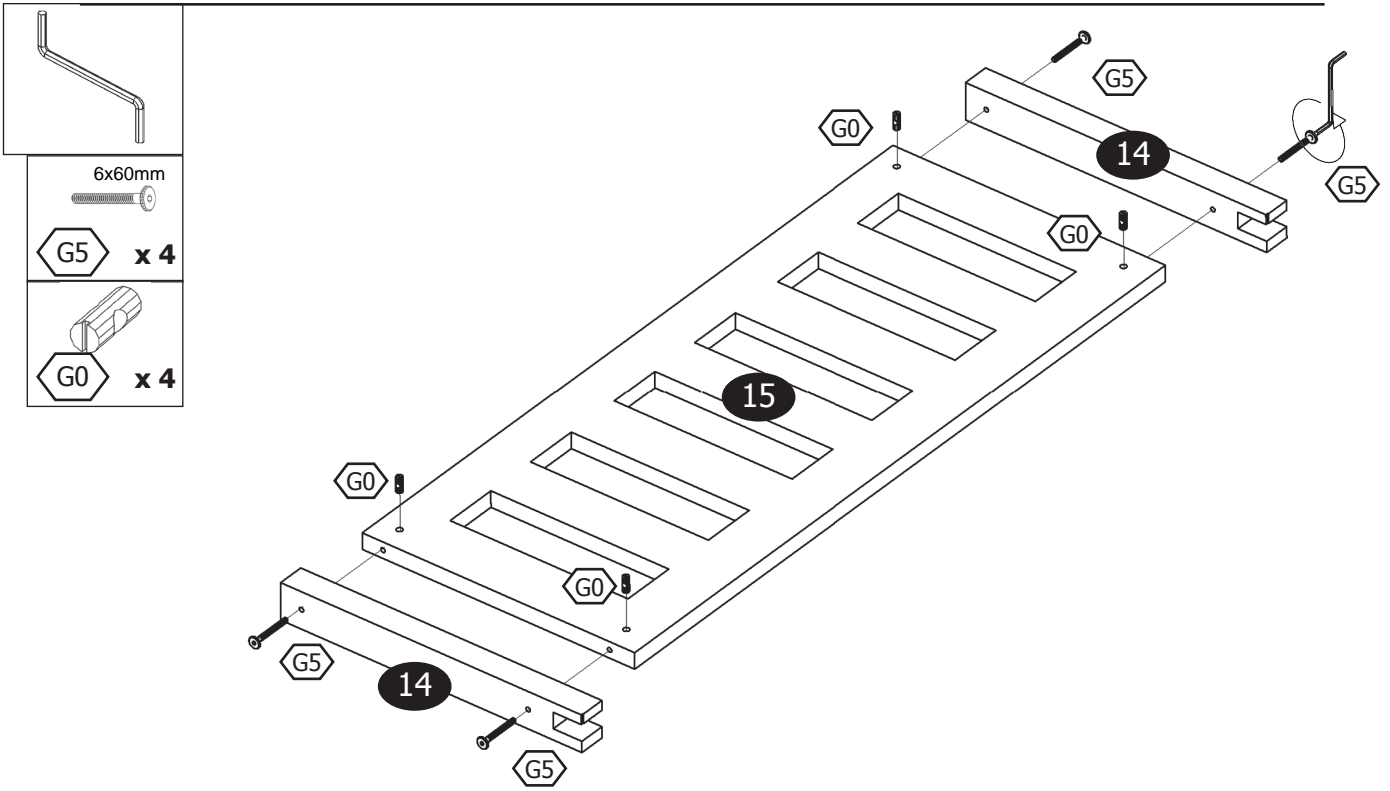
3,5x40 mm



S5 x 12



20



21

