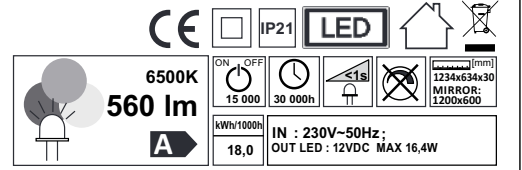




ALICE 120



PL - INSTRUKCJA OBSŁUGI

DANE TECHNICZNE I FUNKCJE

Napięcie zasilające:	230V~50Hz
Napięcie zasilające LED:	12VDC
Moc LED:	MAX 16,4W
Klasa ochrony:	II
Stopień ochrony:	IP21

WARUNKI BEZPIECZNEGO MONTAŻU I UŻYTKOWANIA

Lustra przeznaczone jest do montażu wewnątrz pomieszczeń. Podczas montażu lustro nie może być podłączone do źródła prądu. Montaż wykonać zgodnie z zaleceniami instrukcji montażu, w sposób i w kolejności pokazanej na rysunku. Producent nie ponosi odpowiedzialności za uszkodzenia spowodowane nieprawidłowym montażem, nieprawidłowym stosowaniem wyrobu lub zmianami konstrukcyjnymi. Jeżeli zewnętrzny przewód giętki lub sznur jest uszkodzony, powinien być wymieniony tylko przez producenta lub jego serwisanta, albo osobę o podobnych kwalifikacjach, w celu uniknięcia ryzyka. Nie należy używać niesprawnego lustra.

MONTAŻ

Delikatnie wyciągnąć lustro z opakowania. Wybrać odpowiednie miejsce montażu lustra np. (ściana betonowa, ceglana lub podobna zapewniana trwała i pewne mocowanie kołków rozporowych). Miejsce montażu powinno być wyposażone w przewód lub puszkę umożliwiającą podłączenie podświetlenia lustro do sieci 230V~50Hz. Zaznaczyć miejsce i rozstaw mocowania kołków rozporowych. Wywiercić otwory, zamontować kołki rozporowe i wkręcić haki.

PODŁĄCZENIE ELEKTRYCZNE

Podłączenie elektryczne wykonać przy odłączonym napięciu, wyłącznie do sprawnej instalacji elektrycznej spełniającej aktualne normy. Przyłączyć przewody do kostki elektrycznej zgodnie z opisem. Użyć właściwie przewody. Sprawdzić poprawność połączeń. Zawiesić lustro na hakach. Sprawdzić poprawność montażu. Zafazować napięcie w instalacji elektrycznej. Włączyć oświetlenie przetłącznikiem. W przypadku wątpliwości podłączenie elektryczne zlecić osobie posiadającej właściwe uprawnienia elektryczne.

KONSERWACJA

Podczas konserwacji lustro należy bezwzględnie odłączyć napięcie zasilające. Do konserwacji powierzchni lustro używać wyłącznie środków do tego przeznaczonych. W przypadku konserwacji unikać zawilgocenia lub zalania wewnętrznej strony lustro zawierającej obwody elektryczne.

TR - KULLANIM KILAVUZU

TEKNİK BİLGİLER VE FONKSİYONLAR

Besleme gerilimi:	230V~50Hz
LED besleme gerilimi:	12VDC
LED gücü:	MAX 16,4W
Koruma sınıfı:	II
Koruma derecesi:	IP21

GÜVENLİ MONTAJ VE KULLANIM ŞARTLARI

Ayna, kapalı mekanlarda kullanılmak üzere tasarlanmıştır. Montaj sırasında ayna elektrik kaynağına bağlı olmamalıdır. Montajı, montaj talimatlarına uygun olarak, resimde gösterilen şekilde ve sırayla gerçekleştiriniz. Üretici, hatalı montajdan, ürünün hatalı kullanımından veya yapımda yapılan değişikliklerden doğan zararlardan sorumlu tutulamaz. Kablo dışındaki bükülür kaplama hasar görmüş ise riskleri en aza indirirken adına, sadece üretici, yetkili servis veya benzer yetkilere sahip kişiler tarafından onarılmalıdır. Arızalı aynayı kullanmayınız.

MONTAJ

Aynayı ambalajından dikkatlice çıkarınız. Ayna için uygun bir montaj yeri belirleyiniz. Örneğin (beton duvar, tuğla duvar veya dübellerin sağlam ve kalıcı olarak monte edilmelerine uygun başka bir yüzey). Montaj yerinde aynanın arka ışığını 230V~50Hz şebekeye bağlanmasını mümkün kılan bir kablo veya bağlantı kutusunun bulunması gerekir. Dübellerin monte edileceği yerleri işaretleyin. Delikleri hazırlayın, dübelleri monte edin ve kancaları takın.

ELEKTRİK BAĞLANTISI

Elektrik bağlantısını yaparken elektrik kaynağını kesin. Sadece sağlam olan ve güncel normları sağlayan elektrik şebekesine bağlanmalı. Kabloları bağlantı kutusuna açılmaları uygun olarak bağlayın. Kabloların uygun bir şekilde yalıtılmasını sağlayın. Bağlantılarını doğru olup olmadığını kontrol edin. Aynayı kancalara asın. Montajın doğru olup olmadığını kontrol edin. Elektrik tesisatına bağlanırken, ilgili anahtar ile açın. Bağlantıyla ilgili şüphe durumunda elektrik bağlantılarını uygun yetkilere sahip bir elektrisyere yaptırın.

BAKIM

Aynanın bakım sırasında elektrikliğini kesilmesi şarttır. Ayna yüzeyinin bakımında bu amaçla uygun maddeler kullanınız. Bakım sırasında aynanın elektrik devrelerinin bulunduğu iç kısmının nemlenmemesine ve ıslanmamasına dikkat ediniz.

DE - BETRIEBSANLEITUNG

TECHNISCHE DATEN UND FUNKTIONEN

Versorgungsspannung:	230V~50Hz
Versorgungsspannung LED:	12VDC
Leistung LED:	MAX 16,4W
Schutzklasse:	II
Schutzart:	IP21

MONTAGE- UND NUTZUNGSBEDINGUNGEN

Der Spiegel ist zur Montage in Innenräumen bestimmt. Während der Montage kann der Spiegel nicht an die Stromquelle angeschlossen sein.

Die Montage muss gemäß der Montageanleitung, in der auf der Zeichnung dargestellten Art und Reihenfolge ausgeführt werden. Der Hersteller haftet nicht für die Schäden, die infolge unsachgemäßer Montage, unsachgemäßer Verwendung oder der Konstruktionsänderungen entstehen.

Falls die äußere elektrische Leitung oder Schnur beschädigt wird, muss diese nur vom Hersteller, Kundendiensttechniker oder eine ähnlich qualifizierte Person ausgetauscht werden, um das Risiko zu vermeiden. Der defekte Spiegel darf nicht verwendet werden.

MONTAGE

Nehmen Sie den Spiegel vorsichtig aus der Verpackung heraus. Wählen Sie den richtigen Platz für die Montage des Spiegels aus (z. B. Beton- oder Ziegelwand, oder eine ähnliche Wand, die eine dauerhafte und sichere Befestigung der Dübel gewährleistet). Der Montageplatz muss über eine Leitung oder eine Anschlussdose verfügen, um die Hintergrundbeleuchtung des Spiegels ans Netz (230 V~50 Hz) anzuschließen. Markieren Sie den Platz und den Abstand für die Befestigung der Dübel. Bohren Sie die Löcher, montieren Sie die Dübel und drehen Sie die Hacken ein.

ELEKTRISCHER ANSCHLUSS

Alle Anschlussarbeiten müssen nur bei abgeschalteter Spannung durchgeführt werden. Der Spiegel kann nur an die funktionstüchtigen Netze angeschlossen werden, die mit den aktuellen Normen übereinstimmen. Schließen Sie die Leitungen an die Anschlussdose gemäß der Beschreibung an. Verlegen Sie die Leitungen sachgemäß. Prüfen Sie die Richtigkeit der Anschlüsse. Hängen Sie den Spiegel an den Hacken. Prüfen Sie die Richtigkeit der Montage. Schalten Sie die Versorgungsspannung ein. Schalten Sie die Beleuchtung mit dem Schalter ein. Bei Zweifel lassen Sie den elektrischen Anschluss von einer befähigten Elektrofachkraft durchführen.

WARTUNG

Während der Wartungsarbeiten muss der Spiegel unbedingt von der Versorgungsspannung getrennt werden. Zur Wartung des Spiegels können nur dafür bestimmte Mittel verwendet werden.

Bei der Ausführung der Wartungsarbeiten muss die Durchfeuchtung oder Überschlüpfung der inneren Seite des Spiegels mit elektrischen Schaltungen vermieden werden.

BG – ИНСТРУКЦИЯ ЗА ЕКСПЛОАТАЦИЯ

ТЕХНИЧЕСКИ ДАННИ И ФУНКЦИИ

Захранващо напрежение:	230V~50Hz
Захранващо напрежение LED:	12VDC
Мощност LED:	МАКС 16,4W
Клас на заштита:	II
Степен на заштита:	IP21

УСЛОВИЯ ЗА БЕЗОПАСЕН МОНТАЖ И УПОТРЕБА

Огледалото е предназначено за монтаж вътре в помещението. По време на монтаж огледалото не може да бъде подключено към източника на ток.

Монтажът трябва да се извърши съгласно препоръките в инструкцията за монтаж, по начин и с последователност, посочени на рисунката.

Производителят не носи отговорност за повреди, причинени от неправилна монтаж, неправилна употреба на izdelieto или конструктивни промени.

Ако външният еластичен проводник или кабел е повреден, трябва да се замени само от производителя или неговия сервизен работник, или от лице с подобни квалификации, за избягване на опасност. Неизправното огледало не трябва да се употребява.

МОНТАЖ

Предпазливо извадете огледалото от опаковката. Изберете съответно място за монтаж на огледалото (напр. бетонна, тухлена или подобна стена, осигуряваща трайно и сигурно закрепване на монтажните щифтове). Мястото за монтаж трябва да бъде снабдено с кабел или кутия, създаваща възможност за подключване на осветление на огледалото към мрежата 230V~50Hz. Отбележете мястото и разстоянието за закрепване на монтажните щифтове. Пробийте отвори, монтирайте монтажните щифтове и завийте кутиите.

ЕЛЕКТРИЧЕСКО ПОДКЛЮЧВАНЕ

Електрическото подключване извършете при отключено захранване, изключително към изправна електрическа инсталация, отговаряща на действащите стандарти. Присъединете кабелите към електрическия разклонител съгласно описанието. Правилно положете кабелите. Проверете коректност на съединенията. Окачете огледалото върху кутиите. Проверете коректност на монтажа. Включете осветлението в електрическата инсталация. Включете осветлението с превключвател. При смяненя възложете електрическото подключване на лицето със съответни електрически правомощия.

ПОДДЪРЖАНЕ

При поддържане на огледалото безусловно отключете захранващото напрежение.

За поддържане на повърхност на огледалото употребявайте изключително предназначени за това средства.

При поддържане избягвайте навлажнение или заливане на вътрешната страна на огледалото, съдържаща електрически вериги.

CS - NÁVOD NA POUŽITÍ

TECHNICKÉ ÚDAJE A FUNKCE

Napájecí napětí:	230V~50Hz
Napájecí napětí LED:	12VDC
Príkon LED:	MAX 16,4W
Třída ochrany:	II
Stupeň ochrany:	IP21

PODMÍNKY PRO BEZPEČNOU INSTALACI A POUŽITÍ

Zrcadlo je určeno pro vnitřní instalaci. Během provádění montáže zrcadlo nesmí být připojeno ke zdroji elektrické energie.

Montáž v souladu s návodem k instalaci, způsobem a v pořadí naznačeném na obrázcích.

Výrobce neodpovídá za případné škody způsobené nesprávnou instalací, nesprávným použitím výrobku nebo konstrukčními změnami. Pokud vnější ohebný vodič lub šňůra je poškozena, by měla být nahrazeny pouze výrobcem, jeho servisem, nebo osobu s obdobnou kvalifikací, aby se zabránilo riziku. Nesmí se používat vadné zrcadlo.

INSTALACE

Opatrně vyjměte zrcadlo z obalu. Vyberte vhodné místo pro instalaci zrcadla

např. (betonová, cihlová nebo podobná zeď zaručující stabilitu a bezpečné upevnění hmoždinek). Místo instalace by mělo být vybaveno elektrickým kabelem nebo krabicí umožňující připojení podsvícení zrcadla k síti 230V~50Hz. Označte místo montáže rozvor hmoždinek. Vyrvat otvory, namontovat hmoždinky a našroubovat háky.

ELEKTRICKÉ PŘIPOJENÍ

Elektrické připojení proveďte s odpojeným elektrickým napětím, pouze k řádně elektrické instalaci, která splňuje aktuální standardy. Připojte kabely k elektrické spojkě podle popisu. kabely položte řádně. Zkontrolujte zda je připojení správné. Pověste zrcadlo na háčích. Zkontrolujte správnost instalaci. Zapněte napětí elektrické soustavy. Zapněte osvětlení přepínačem. V případě pochybností elektrické připojení pověřit osoba, která má příslušná elektrické oprávnění.

ÚDRŽBA

Během údržby zrcadla je třeba nutně odpojit napájení. K údržbě plochy zrcadla používejte pouze prostředky na tento účel. V případě údržby vyhnout se povrchové vlhkosti a smocení vnitřní strany zrcadla, kde se nachází elektrické obvody.

EN - MANUAL

TECHNICAL DATA AND FUNCTIONS

Power supply voltage:	230V~50Hz
LED supply voltage:	12VDC
LED power:	MAX 16,4W
Protection class:	II
Protection rating:	IP21

SAFETY INSTRUCTIONS FOR INSTALLATION AND USE

The mirror is intended for indoor installation. During installation, the mirror must be disconnected from power. The installation should be performed in accordance with the installation instructions, in the manner and order shown on the drawing.

The manufacturer shall not be liable for damages caused by incorrect installation, incorrect use of the product, or structural modifications. If the external flexible wire or rope is damaged, it should be replaced by the manufacturer or the manufacturer's service technician, or a person with similar qualifications, to avoid unnecessary risk. Damaged or malfunctioning mirror should not be used.

INSTALLATION

Carefully take out the mirror from the package. Choose the mirror installation site e.g. (concrete or brick wall, or similar surface ensuring reliable and strong installation of expansion plugs). The installation site should be fitted with a wire or electrical box enabling the connection of the mirror backlight to a 230V~50Hz mains. Mark the points of installation and spacing of the expansion plugs. Drill the holes, install the expansion plugs and screw in the hooks.

ELECTRICAL CONNECTION

Remember to switch off the mains voltage for the duration of making the electrical connection of the mirror. Connect the mirror to a working electrical mains conforming to the applicable standards. Connect the wires to the connection block as described. Arrange the wires properly. Check the correctness of the connections. Hang the mirror on the hooks. Check the correctness of installation. Switch on the voltage in the mains. Switch on the backlight. In case of doubts, have the electrical connection made by a qualified electrician.

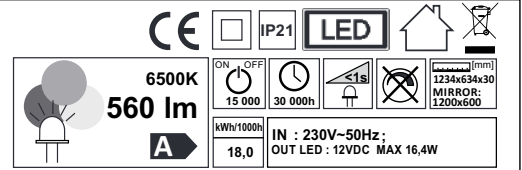
MAINTENANCE

For maintenance, the power supply to the mirror must be disconnected. Use only the appropriate agents for the maintenance of the mirror surface.

During maintenance activities, make sure that no moisture or water gets on the inside of the mirror where the electrical circuits are located.



ALICE 120



ES - MANUAL DE INSTRUCCIONES

DATOS TÉCNICOS Y FUNCIONES

Tensión de suministro:	230V~50Hz
Tensión de suministro LED:	12VDC
Potencia LED:	MAX 16,4W
Clase de protección:	II
Grado de protección:	IP21

CONDICIONES DE MONTAJE Y USO SEGURO

El espejo está indicado para el montaje en los interiores. El espejo no puede estar conectado durante el montaje. El montaje se debe realizar acorde a las indicaciones de la instrucción de montaje, de modo y orden indicados en el dibujo. El fabricante no se hace responsable de daños ocasionados por el montaje incorrecto, el uso incorrecto del producto o, modificaciones de estructura. Si el cable flexible exterior o la cuerda están dañados, el cambio de los mismos debería ser efectuado exclusivamente por el fabricante o su servicio técnico o, una persona de preparación similar, con el fin de evitar el riesgo. No se debe usar el espejo defectuoso.

MONTAJE

Sacar el espejo delicadamente del paquete. Elegir el lugar adecuado para el montaje del espejo, p.ej. (muro de hormigón, muro de ladrillos o similar que asegure fijación duradera y segura de tacos). El lugar de montaje debería estar equipado con un conducto o caja que posibilite la conexión de iluminación del espejo a la red de 230V~50Hz. Marcar el lugar y la distancia de fijación de los tacos. Taladrar agujeros, montar los tacos y atornillar los ganchos.

CONEXIÓN ELÉCTRICA

La conexión eléctrica se debe realizar con la tensión desconectada, exclusivamente a una instalación eléctrica que funciona bien y cumple las normas vigentes. Conectar los conductos a la regleta de conexión según la descripción. Colocar los conductos correctamente. Comprobar que las conexiones se realizaron de forma correcta. Colgar el espejo sobre los ganchos. Comprobar que el montaje se realizó de forma correcta. Conectar la tensión en la instalación eléctrica. Encender la iluminación mediante el conmutador. En caso de dudas, encargar la conexión eléctrica a un eléctrico licenciado.

MANTENIMIENTO

Durante la conservación del espejo el alimentador debe estar desconectado. Para la conservación de la superficie del espejo, usar exclusivamente agentes destinados para este fin. En caso de conservación, evitar que se humedezca o inunde la parte interior del espejo que incluye circuitos eléctricos.

FR - NOTICE D'UTILISATION

DONNÉES TECHNIQUES ET FONCTIONS :

Tension d'alimentation :	230V~50Hz
Tension d'alimentation LED :	12VDC
Puissance du LED :	MAX 16,4W
Classe de protection :	II
Degré de protection :	IP21

CONDITIONS DE L'INSTALLATION ET DE L'EXPLOITATION SURES

Le miroir est prévu pour être installé à l'intérieur des locaux. Pendant la pose, le miroir ne peut en aucun cas être connecté à la source du courant. La pose doit être exécutée conformément aux instructions de la notice de pose, de façon et dans l'ordre indiqué sur les figures. Le fabricant se décharge de toute la responsabilité des endommagements résultant de la pose incorrecte, de l'exploitation incorrecte du produit ou des modifications de sa construction. Si le conduit flexible extérieur ou le cordon sont endommagés, ils ne peuvent être remplacés que par le fabricant ou son service, ou bien une personne ayant des qualifications similaires pour éviter tout risque. Il est interdit d'utiliser le miroir avarié.

POSE

Sortir délicatement le miroir de l'emballage. Choisir un lieu approprié pour le montage du miroir, p.ex. un mur en béton, en brique ou similaire, assurant une fixation durable et sûre des goujons de fixation. Le lieu de montage doit être équipé d'un câble ou d'une boîte de raccordement permettant de connecter l'éclairage du miroir au réseau 230V~50Hz. Marquer le lieu et l'écartement de fixation des goujons. Percer les ouvertures, insérer les goujons et visser les crochets.

CONNEXION ÉLECTRIQUE

La connexion électrique doit être effectuée avec le courant coupé, et uniquement à une installation électrique répondant aux exigences des normes en vigueur. Connecter les câbles au cube de connexion conformément à la description. Poser les câbles appropriés. Contrôler l'exactitude des connexions. Suspendre le miroir sur les crochets. Contrôler l'exactitude de pose. Mettre la tension de l'installation électrique. Activer l'éclairage à l'aide de l'interrupteur. En cas de doute, confier l'exécution de la connexion électrique à une personne disposant des qualifications électriques appropriées.

ENTRETIEN

Pendant toutes les opérations d'entretien il faut obligatoirement couper l'alimentation électrique. Pour l'entretien de la surface du miroir, utiliser uniquement des produits prévus pour cela. Il convient d'éviter d'humidifier ou de tremper la face intérieure du miroir, comprenant les circuits électriques.

ET - KASUTUSJUHEND

TEHNILISED ANDMED JA FUNKTSIOONID

Toitepinge:	230V~50Hz
LED toitepinge:	12VDC
LED võimsus:	MAX 16,4W
Kaitseklass:	II
Elektrihoituse klass:	IP21

OHUTU PAIGALDAMISE JA KASUTAMISE TINGIMUSED

Peegel on mõeldud paigaldamiseks siseruumidesse. Peegli paigaldamise ajal ei tohi peegel olla ühendatud toiteallikaga. Paigaldamist tuleb teostada kooskõlpselt paigaldusjuhendi juhistega, joonisel näidatud viisil ja järjekorras. Tootja ei kanna vastutust kahjustuste eest, mida on põhjustanud vale paigaldamine, toote mitteotstarbekohane kasutamine või muudatused konstruktsioonis. Juhul, kui väline elastne juhe või kaabel on kahjustatud, tuleb see välja vahetada üksnes tootja või teenindustöötaja poolt või sarnaste kvalifikatsioonidega isiku poolt riski vältimise eesmärgil. Ärge kasutage kahjustatud peeglit.

PAIGALDUS

Võtke peegel ettevatikult pakendist. Valige peegli paigaldamiseks sobiv koht (nt betoon-, telliskivisein või muu sein, mis kindlustab tüübile püsiva ja kindla kinnituse). Paigalduskoht peaks olema varustatud juhtme või kilbiga, mis võimaldab peegli ühendamist võrku 230V~50Hz. Märgistage tüübil ja kinnituse koht ja vahemaa seinale. Puurige avad, paigaldage tüübil ja kinnituse konsuks.

ELEKTRIHENDUS

Ühendamist tuleb teostada väljalülitatud pingega ja üksnes töökorras elektripaigaldisega, mis täidab kehtivate standardite nõudeid. Ühendage juhtmed klemmiistuga vastavalt kirjeldusele. Kinnitage juhtmed dieti. Kontrollige ühenduste korrektsust. Riputage peegel konsuksidele. Kontrollige paigalduse korrektsust. Ühendage elektripaigaldis pingevaldkõhta. Lülitage valgus sisse lülitiga. Kahtluse korral tellige elektrihendusest vastava kvalifikatsiooniga isikule.

HOOLDAMINE

Peegli hooldamise ajaks tuleb välja lülitada toitepinge. Peegli pindade hooldamiseks kasutage ainult selleks ettenähtud vahendeid. Hooldamisel tuleb vältida elektrihaigeldi sisaldava peegli sisekülgel niiskumist või märgumist.

HU - HASZNÁLATI UTASÍTÁS

MŰSZAKI ADATOK ÉS FUNKCIÓK

Tápfeszültség:	230V~50Hz
LED Tápfeszültség:	12VDC
LED Teljesítmény:	MAX 16,4W
Érintésvédelmi osztály:	II
Védettség:	IP21

A BIZTONSÁGOS FELSZERELÉS ÉS HASZNÁLAT FELTÉTELEI

A tükröt beltérben történő felszerelésre tervezték. A felszerelés közben a tükröt nem lehet áramhoz csatlakoztatni. A felszerelést a felszerelési útmutatónak megfelelően, az ábrán feltüntetett módon és sorrendben kell elvégezni. A gyártó nem vállal felelősséget a nem megfelelő felszerelés, nem rendeltetésszerű használat illetve a konstrukció módosításából eredő károkért. Ha a külső rugalmas vezeték vagy kábel megsérülne, ezt csakis a gyártó, a gyártó szakszerveite illetve egy megfelelő szakképzéssel bíró személy cserélheti ki a veszély elkerülése érdekében. Tilos a meghibásodott tükröt használnia.

FELSZERELÉS

Óvatosan húzza ki a tükröt a csomagolásból. Válassza ki a megfelelő helyet a tükrök felszerelésére (pl. betonfal, téglafal, illetve hasonló paraméterekkel bíró fal mely biztosítja a tükör tartós és stabil rögzítését). A felszerelés helyének rendelkeznie kell egy perselyvel illetve kábellel, mely lehetővé teszi a tükrök megvilágításának 230V~50Hz áramforráshoz való csatlakozását. Jelölje meg a tükör helyét és a tükör közötti távolságot. Fúrja ki a nyílásokat, szerelje fel a tükör és csavarja be a kampókat.

ELEKTROMOS CSATLAKOZÁS

Az elektromos csatlakoztatást áramtalanított hálózaton szabad elvégezni, csakis olyan megfelelően működő elektromos rendszerhez, mely megfelel a jogszabályban rögzített követelményeknek. A kábeleket a kockához a leírásnak megfelelően kell csatlakoztatni. Az összes kábelt rendbe kell tenni. Ellenőrizni kell a kapcsolások helyességét. A tükröt fel kell akasztani a kampókra. Ellenőrizni kell a felszerelés helyességét. Vissza kell kapcsolni az áramot a hálózatra. Be kell kapcsolni a világítást a kapcsolóval. Kétség esetén az elektromos csatlakoztatást egy megfelelő képzettségű szakemberre kell bízni.

KARBANTARTÁS

A tükrök karbantartásának idejére áramtalanítani kell a tükröt. A tükrök felületének karbantartására csakis erre a célra alkalmas készítményeket szabad használni. A karbantartásnál ügyeljen arra, hogy az elektromos áramkörök tartalmazó tükrök belső része ne nedvesedjen meg illetve ne ázzon el.

SV - BRUKSANVISNING

TEKNISKA DATA OCH FUNKTIONER

Matningsspänning:	230V~50Hz
Matningsspänning-LED:	12VDC
Effekt-LED:	MAX 16,4W
Skyddsklass:	II
Skyddsgrad:	IP21

VILLKOR FÖR SÄKER MONTERING OCH ANVÄNDNING

Spegeln är avsedd för inomhusmontering. Spegeln ska utföras i enlighet med monteringsanvisningarna samt på det sätt och i den ordning som visas i figuren. Tillverkaren är inte ansvarig för skador som orsakas av felaktig montering, felaktig användning av produkten eller konstruktionsändringar. Om den externa flexibla kabeln eller sladden är skadad bör den bytas ut endast av tillverkaren eller tillverkarens servicetekniker eller en person med liknande kvalifikationer för anslutning av belysningen bakom spegeln till elnätet 230V~50Hz. Markera var du ska montera pluggarna och avståndet mellan dem. Borra hål, montera pluggarna och skruva i krokarna.

MONTERING

Ta försiktigt ut spegeln ur förpackningen. Välj en lämplig monteringsplats för spegeln (t.ex. betong- eller tegelvägg eller liknande vägg där pluggar kan fästas stabilt och säkert). Monteringsplatsen ska vara utrustad med en slang eller en anslutningsdos för anslutning av belysningen bakom spegeln till elnätet 230V~50Hz. Markera var du ska montera pluggarna och avståndet mellan dem. Borra hål, montera pluggarna och skruva i krokarna.

ELEKTRISK ANSLUTNING

Elektrisk anslutning ska utföras vid bortkopplad spänning, endast till ett väl fungerande elsystem som uppfyller gällande normer. Anslut ledningarna till kopplingsplinten enligt beskrivningen. Lagg ledningarna på rätt sätt. Kontrollera att kopplingarna är rätt gjorda. Häng upp spegeln på krokarna. Kontrollera att monteringen är rätt utförd. Spänningsätt elsystemet. Tänd belysningen med strömbrytaren. Om du är tveksam, låt en behörig elektriker utföra den elektriska anslutningen.

UNDERHÅLL

Koppla bort matningsspänningen innan underhåll av spegeln utförs. Använd endast underhållsmedel som är avsedda för underhåll av spegelytor. Vid underhåll, undvik fukt- eller vattenintrång på spegelns insida som innehåller elektriska kretsar.

IT - MANUALE D'USO

CARATTERISTICA TECNICA E FUNZIONI

Tensione di alimentazione:	230V~50Hz
Tensione di alimentazione LED:	12 VDC
Potenza LED:	MAX 16,4W
Classe di protezione:	II
Grado di protezione:	IP21

CONDIZIONI DI MONTAGGIO E DI USO SICURO

Lo specchio è previsto per gli interni. Durante l'installazione lo specchio non può essere allacciato alla fonte di corrente. L'installazione eseguire osservando le indicazioni, nella modalità e secondo la sequenza indicate nel disegno. Il produttore non risponde per i danni derivati dall'installazione non corretta, dall'uso improprio del prodotto oppure dalle modificazioni costruttive. Se il conduttore esterno elastico oppure il cavo è danneggiato, deve essere sostituito esclusivamente dal produttore, dal suo servizio oppure da una persona delle qualifiche simili, al fine di evitare alcun rischio. Non usare lo specchio difettoso.

INSTALLAZIONE

Togliere con cura lo specchio dall'imballo. Scegliere il luogo opportuno per l'installazione dello specchio (per es. muro in calcestruzzo oppure in mattonelle, che garantisce un fissaggio durevole e sicuro dei tasselli ad espansione). Il luogo d'installazione deve essere provvisto di un cavo oppure di una cassetta di derivazione, per permettere il collegamento della retroilluminazione dello specchio alla rete 230V~50Hz. Segnare il punto di installazione e la distanza fra i tasselli ad espansione. Eseguire i fori, installare i tasselli ad espansione e avvitare i ganci.

COLLEGAMENTO ELETTRICO

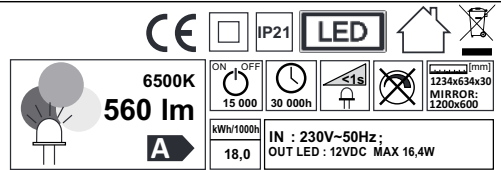
Il collegamento elettrico eseguire con la tensione staccata, esclusivamente a un impianto elettrico efficiente, conforme alle norme vigenti. Collegare i conduttori al blocchetto elettrico conformemente alla descrizione. Usare correttamente i conduttori. Controllare la correttezza dei collegamenti. Appendere lo specchio sui ganci. Controllare la correttezza dell'installazione. Alimentare l'impianto elettrico con la tensione. Accendere l'illuminazione usando l'interruttore. In caso di dubbi far realizzare il collegamento elettrico da una persona con le capacità elettriche opportune.

MANUTENZIONE

Durante la manutenzione dello specchio staccare assolutamente la tensione di alimentazione. Per la manutenzione dello specchio utilizzare esclusivamente prodotti destinati a tal scopo. In caso di conservazione evitare di inumidire o di bagnare il lato interno dello specchio, dove si trovano i circuiti elettrici.



ALICE 120



LT - NAUDOJIMO INSTRUKCIJA

TECHNINIAI DUOMENYS IR FUNKCIJOS

Maitinimo įtampa:	230V~50Hz
LED maitinimo įtampa:	12VDC
LED galia:	MAX 16,4W
Saugos klasė:	II
Saugos lygis:	IP21

SAUGAUS MONTAVIMO IR NAUDOJIMO SĄLYGOS

Veidrodys yra skirtas montuoti patalpoje.

Montavimo metu veidrodžiai turi būti atjungtas nuo elektros tinklo.

Montavimo metu būtina laikytis montavimo instrukcijų ir paveikslėlyje nurodytos tvarkos.

Gamintojas nėra atsakingas už gedimus, atsiradusius dėl netinkamo produkto montavimo, naudojimo arba konstrukcijos modifikacijų.

Jei yra sugadintas išorinis lankstus laidas arba žarna, tam, kad nesudarytų pavojinga situacija, jį turėtų pakeisti gamintojas, gamintojo aptarnavimo specialistas arba panašią kvalifikaciją turintis asmuo.

Veidrodį galima naudoti tik jam esant geros techninės būklės.

MONTAVIMAS

Atsargiai išimti veidrodį iš pakuotės. Pasirinkti tinkamą veidrodžio montavimo vietą

pvz. (betono, plytų siena arba panaši, užtikrinanti tvirtą ir patikimą tvirtinimą kaiščiais). Montavimo vietoje turi būti elektros laidas arba dėžutė, kurios pagalba veidrodžio apšvietimą galima prijungti prie 230V~50Hz elektros tinklo. Pažymėti tvirtinimo kaiščių išdėstymą. Išgręžti angą ir įdėti tvirtinimo kaiščius, įsukti kabelius.

ELEKTROS PAJUNGIMAS

Elektros pajungimo darbus atlikti tik išjungus maitinimo įtampą, įrenginį prijungti tik prie tinkamos, galiojančios standartus atitinkančio elektros tinklo. Prijungti laidus prie elektros kaladėlės pagal aprašymą. Tinkamai išdėstyti laidus. Patikrinti, ar įrenginys tinkamai sumontuotas. Pakabinti veidrodį ant kabelių. Patikrinti, ar reikšmingi tinkamai sumontuotas. Įjungti elektros tinklą. Įjungti apšvietimą jungikliu. Kilus abejonėms, elektros pajungimo darbus pavesti atlikti kvalifikuotam specialistui.

PRIEŽIŪRA

Prieš atliekant veidrodžio priežiūrą, būtina išjungti maitinimo įtampą. Veidrodžio paviršius valyti tik tam skirtomis priemonėmis. Atliekant priežiūros darbus, vengti drėgmės/vandens patekimo į veidrodžio vidų, kur yra elektros elektros grandinės.

PT – MANUAL DE INSTRUÇÕES DADOS TÉCNICOS E FUNÇÕES

Fonte de alimentação:	230V~50Hz
Alimentação de LED:	12VDC
Potência de LED:	MAX 16,4W
Classe de proteção:	II
Grau de proteção:	IP21

CONDICIONES PARA MONTAJE Y USO SEGUROS

O espelho destinado à montagem dentro do local.

Durante a montagem, o espelho não pode estar ligado à fonte de corrente.

A montagem deve ser feita de acordo com as orientações de manual de montagem, de maneira e na ordem apresentada no desenho.

O fabricante não assume responsabilidade pelos danos provocados em consequência de montagem inadequada, uso inadequado do produto ou modificações construídas.

Para evitar o risco, o cabo externo flexível ou a corda danificada devem ser trocados apenas pelo fabricante ou o seu serviço técnico ou pessoa autorizada com as devidas qualificações. Não usar espelho ineficaz.

MONTAJE

Retirar delicadamente o espelho da embalagem. Selecionar o local adequado para a montagem do espelho, por exemplo, parede de betão, de tijolo ou similar que garanta a fixação de cavilhas fixa e segura. O local de montagem deve ser equipado com o cabo ou lata possibilitando a ligação de iluminação do espelho à rede de 230V~50Hz. Marcar o lugar e a distância de cavilhas. Perfurar os furos, colocar as cavilhas e os ganchos.

LIGAÇÃO ELÉTRICA

A ligação elétrica deve ser feita com alimentação desligada, apenas à instalação elétrica que cumpre com as normas atuais. Ligar os cabos ao dado elétrico de acordo com a descrição. Colocar adequadamente os cabos. Verificar a regularidade das conexões. Pendurar o espelho nos ganchos. Verificar a regularidade de montagem. Ligar a alimentação na instalação elétrica. Ligar a iluminação com interruptor. Em caso de dúvidas, encomendar a ligação elétrica a uma pessoa com as adequadas licenças elétricas.

MANUTENÇÃO

Desligar obrigatoriamente a fonte de alimentação durante a manutenção. Para a manutenção da superfície de espelho usar apenas os meios destinados a este fim.

Durante a conservação, evitar a humidade ou inundação de parte interna do espelho com circuitos elétricos.

LV – LIETŲŠANAS INSTRUKCIJA

TEHNIŠKIE DATI UN FUNKCIJAS

Strāvas spriegums:	230V~50Hz
LED strāvas spriegums:	12VDC
LED jauda:	MAX 16,4W
Aizsardzības klase:	II
Aizsardzības pakāpe:	IP21

DROŠĪBAS NOTEIKUMI UZSTĀDĪŠANAI UN LIETOŠANAI

Spoguļis ir paredzēts uzstādīšanai iekšējais.

Pirms uzstādīšanas, atvienojiet spoguļi no elektrotīkla.

Uzstādīšanas laikā ievērojiet uzstādīšanas instrukcijas un attēlotos norādījumus.

Ražotājs nenes atbildību par bojājumiem, kas radušies produkta nepareizas uzstādīšanas, lietošanas, konstrukcijas izmaiņu rezultātā.

Ja ārējais elastīgais kabelis vai šūūtene ir bojāta, lai izvairītos no apdraudējuma, to drīkst nomainīt ražotājs, tehniskās apkalpošanas pārstāvis vai persona ar līdzīgu kvalifikāciju. Drīkst izmantot tikai kārtīgi spoguļi.

UZSTĀDĪŠANA

Piesardzīgi izņemiet spoguļi no iepakojuma. Izvēlieties atbilstošu vietu spoguļa uzstādīšanai

piem. (betona, kriegļu siena vai līdzīga, kas nodrošina stabilu un drošu stiprinājumu izmantojot dibeljus). Uzstādīšanas vietā jābūt elektrības vadam vai kārbai, ar ko var pievienot apgaismojumu elektrotīklam 230V~50Hz. Atzīmējiet dibelju izvietojumus. Izurbiet caurumus, uzstādiat dibeljus un ieskrūvējiet šķūšus.

ELEKTRISKAIS PIESLĒGUMS

Elektrisko pieslēgumu drīkst veikt tikai tad, kad strāvas padeve ir izslēgta, ierīci drīkst pievienot tikai elektroinstalācijai, kas atbilst spēkā esošajiem standartiem. Pievienojiet vadus elektrības blokam, kā aprakstīts. Pareizi izvietoiet vadus. Pārbaudiet pieslēgšanas pareizību. Pakariet spoguļi ar šķūšiem. Pārbaudiet uzstādīšanas pareizību. Ieslēdziet strāvas padevi. Ieslēdziet apgaismojumu ar slēdzi. Šaubu gadījumā elektriskais pieslēgums ir jāveic personai ar atbilstošu kvalifikāciju.

KOPSĀNA

Pirms spoguļa kopšanas, obligāti atvienojiet strāvas padevi. Spoguļa virsmas tīriet tikai ar tam paredzētajiem līdzekļiem. Veicot kopšanas darbus, nepieļaujiet mitruma/ūdens iekļūšanu spoguļa iekšā, kur atrodas elektrokēdes.

RO - INSTRUCȚIUNI DE UTILIZARE DATE TEHNICE ȘI FUNCȚII

Tensiunea de alimentare:	230V~50Hz
Tensiunea de alimentare LED:	12VDC
Putere LED:	MAX 16,4W
Clasa de protecție:	II
Gradul de protecție:	IP21

UTILIZARE ÎN CONDIȚII DE SIGURANȚĂ

Oglinda este destinată instalării în interior.

În timpul instalării, oglinda nu poate fi conectată la o sursă de alimentare. Instalarea trebuie să fie efectuată conform recomandărilor instrucțiunilor de instalare, urmând modul și ordinea prezentate pe figuri.

Producătorul nu-și asumă responsabilitatea pentru deteriorări apărute în urma instalării incorecte, utilizării improprie a produsului sau în urma modificărilor de construcție neautorizate. În cazul în care tubul flexibil extern sau cablul a fost deteriorat, acesta trebuie să fie înlocuit exclusiv de către producător sau un reprezentant al acestuia, fie de către un personal calificat, pentru a se evita riscuri aferente. Nu folosiți o oglindă defectă.

INSTALARE

Scoateți cu grijă oglinda din ambalaj. Alegeți locul adecvat de montare a oglinzii (ex. perete din beton, cărămidă sau material similar care asigură o fixare sigură și permanentă a diblurilor). Locul de montare trebuie să fie echipat cu cablu sau doză pentru a facilita conectarea luminilor la o rețea de energie electrică de 230V~50Hz. Marcați locul de fixare a diblurilor și distanța între ele. Executați găurile, montați diblurile și înșurubați cărligele.

EFFECTUAREA CONEXIUNII ELECTRICE

Conexiunea electrică trebuie să fie realizată fără a alimenta produsul cu curent electric, conectarea făcându-se exclusiv la o rețea electrică lipsită de defecte și care corespunde standardelor actuale. Conectați cablurile la un bloc de conectare conform descrierii. Așezați cablurile în mod corespunzător. Verificați corectitudinea conexiunilor. Atârnați oglinda pe cărlige. Verificați corectitudinea montării. Alimentați rețeaua electrică cu curent. Apreindeți luminile folosind comutatorul. În cazul în care aveți îndoieli, realizați conexiuni electrice trebuie încredințată unei persoane autorizate și calificate în domeniul realizării conexiunilor electrice.

ÎNȚETINERE

În timpul unor activități de întreținere, oglinda trebuie să fie neapărat deconectată de la sursă de alimentare.

Întreținerea suprafeței oglinzii trebuie să fie realizată exclusiv cu ajutorul detergenților adecvați.

În cadrul activităților de întreținere, evitați umizarea sau inundarea cu apă a suprafeței din spatele oglinzii unde sunt localizate circuitele electrice.

NL – GEBRUIKSAANWIJZING

TECHNISCHE GEGEVENS EN FUNCTIES

Voedingsspanning:	230V~50Hz
Voedingspanning voor LED:	12VDC
LED vermogen:	MAX 16,4W
Beschermingsklasse:	II
Beschermingsgraad:	IP21

VOORWAARDEN VAN VEILIGE MONTAGE EN VEILIG GEBRUIK

De spiegel is bestemd voor de installatie binnenshuis.

Tijdens montage mag de spiegel niet aan een voedingsbron worden aangesloten.

De montage conform de gebruiksaanwijzing uit te voeren op de wijze en in de volgorde zoals op de tekening is aangegeven.

De fabrikant is niet aansprakelijk voor de beschadiging die is ontstaan door onjuiste montage, onjuist gebruik van het product of de veranderingen aan de constructie

Indien de externe flexibele leiding of kabel beschadigd is, dient deze enkel door de fabrikant of zijn servicemedewerkers of door een persoon met gelijke bevoegdheden te worden vervangen om risico te voorkomen. Een defecte spiegel niet gebruiken.

MONTAGE

De spiegel voorzichtig uit de verpakking halen. De juiste montageplek voor de spiegel kiezen

bv.: (betonnen, bakstenen of gelijke muur die voor stabiele en veilige bevestiging van de pluggen zorgt). De montageplaats dient voorzien te zijn van een leiding of een kastje die de aansluiting van de spiegelverlichting aan het net 230V~50Hz mogelijk maakt. De positie en afstand van de montagepluggen markeren. De gaten boren, de pluggen aanbrengen en de haken indraaien.

ELEKTRISCHE AANSLUITING

De elektrische installatie bij losgekoppelde elektrische spanning, enkel aan goed werkende elektrische installatie aansluiten die aan vigerende normen voldoet. De leidingen aan elektrische kubus conform tekening aansluiten. Leidingen op de juiste manier leggen. Controleren of de verbindingen juist zijn. De spiegel aan de haken ophangen. Controleren of de montage op de juiste manier uitgevoerd werd... De spanning in de elektrische installatie aanzetten. De verlichting met de schakelaar aanzetten. Bij twijfels de uitvoering van de elektrische aansluiting aan de persoon met elektrische bevoegdheden toevertrouwen.

ONDERHOUD

Tijdens het onderhoud van de spiegel de voedingspanning absoluut loskoppelen.

Tijdens het onderhoud van het spiegeloppervlak enkel de hiervoor bestemde middelen gebruiken.

Tijdens het onderhoud het binnenste gedeelte van de spiegel voorzien van elektrische circuits nooit vochtig of nat maken.

RU - ИНСТРУКЦИЯ ПО ЭКСПЛУАТАЦИИ ТЕХНИЧЕСКИЕ ДАННЫЕ И ФУНКЦИИ

Напряжение питания:	230 В~50 Гц
Напряжение питания LED:	12 В пост. тока
Мощность LED:	МАКС. 16,4 Вт
Класс защиты:	II
Степень защиты:	IP21

УСЛОВИЯ БЕЗОПАСНОГО МОНТАЖА И ИСПОЛЬЗОВАНИЯ

Зеркало предназначено для монтажа внутри помещений.

Во время монтажа зеркало должно быть отключено от электросети. Монтаж следует выполнять в соответствии с инструкцией монтажа и в очередности, показанной на рисунке.

Производитель не несет ответственности за ущерб, возникший в результате неправильного монтажа, неправильного использования изделия или конструктивных изменений.

Если внешний гибкий кабель или шнур поврежден, он должен быть заменен только производителем или его сервисной службой, либо лицом, имеющим достаточную квалификацию, с целью избежания риска. Не следует использовать неисправного зеркала.

МОНТАЖ

Осторожно вынуть зеркало из упаковки. Выбрать соответствующее место для монтажа зеркала, например бетонную, кирпичную или подобную стену, обеспечивающую прочное и долговечное крепление дюбелей. К месту монтажа должно быть подведено силовой кабель или возле зеркала должна быть установлена распределительная коробка для подключения зеркала к электросети 230 В~50 Гц. Обозначить на стене места отверстий для дюбелей. Высверлить отверстия, установить дюбели и закрутить в них монтажные крючки.

ПОДКЛЮЧЕНИЕ ЭЛЕКТРИЧЕСТВА

Подключение электричества следует выполнять при отключенной электрической сети, не исключая исправном состоянии, отвечающем актуальным нормам... Подключить провода к электрическим контактам в соответствии с рисунком. Правильно уложить кабель. Проверить правильность соединений. Повесить зеркало на крючках. Проверить правильность монтажа. Включить напряжение в электрической сети. Включить освещение переключателем. В случае возникновения сомнений, поручить подключение электричества лицу, имеющему соответствующее разрешение и квалификацию.

ТЕХНИЧЕСКОЕ ОБСЛУЖИВАНИЕ.

Во время технического обслуживания зеркала следует безоговорочно отключить его от электросети.

Для ухода за поверхностью зеркала следует использовать исключительно средства, для этого предназначенные.

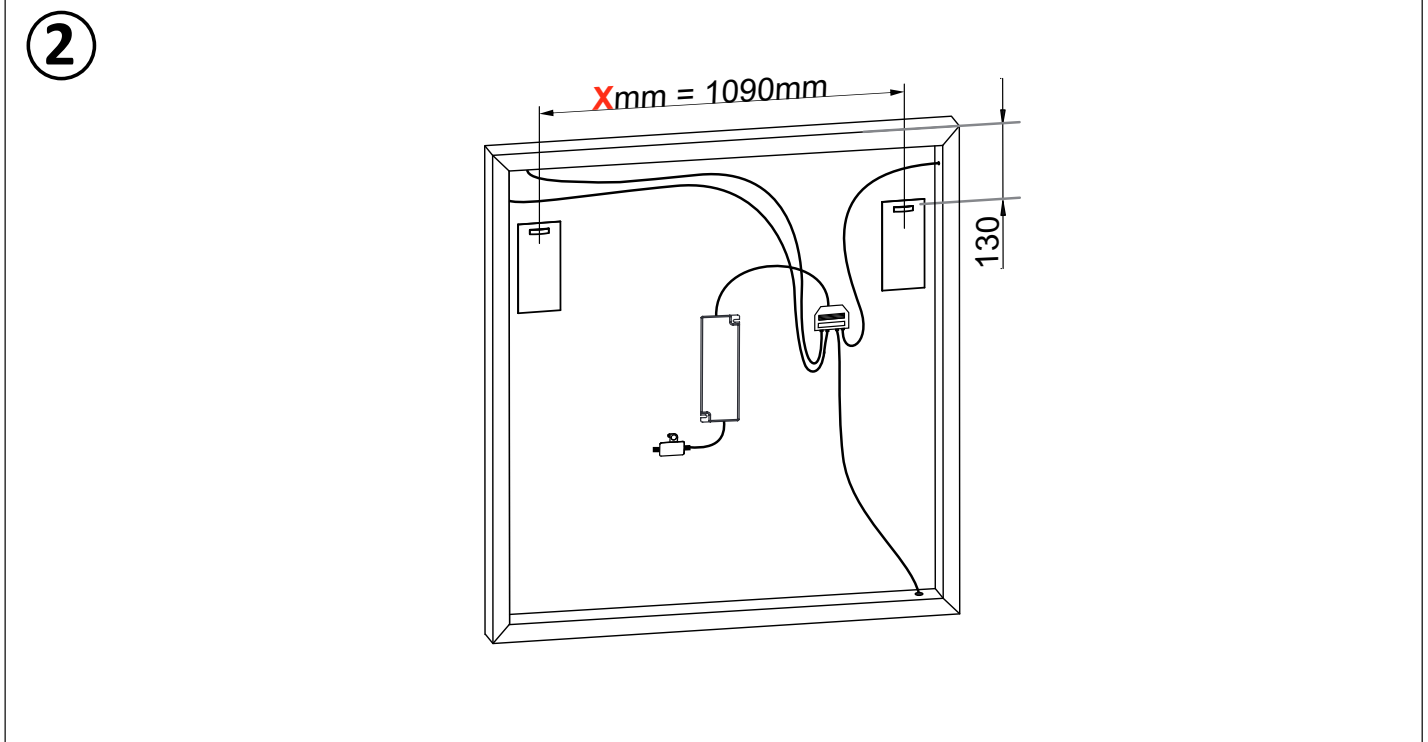
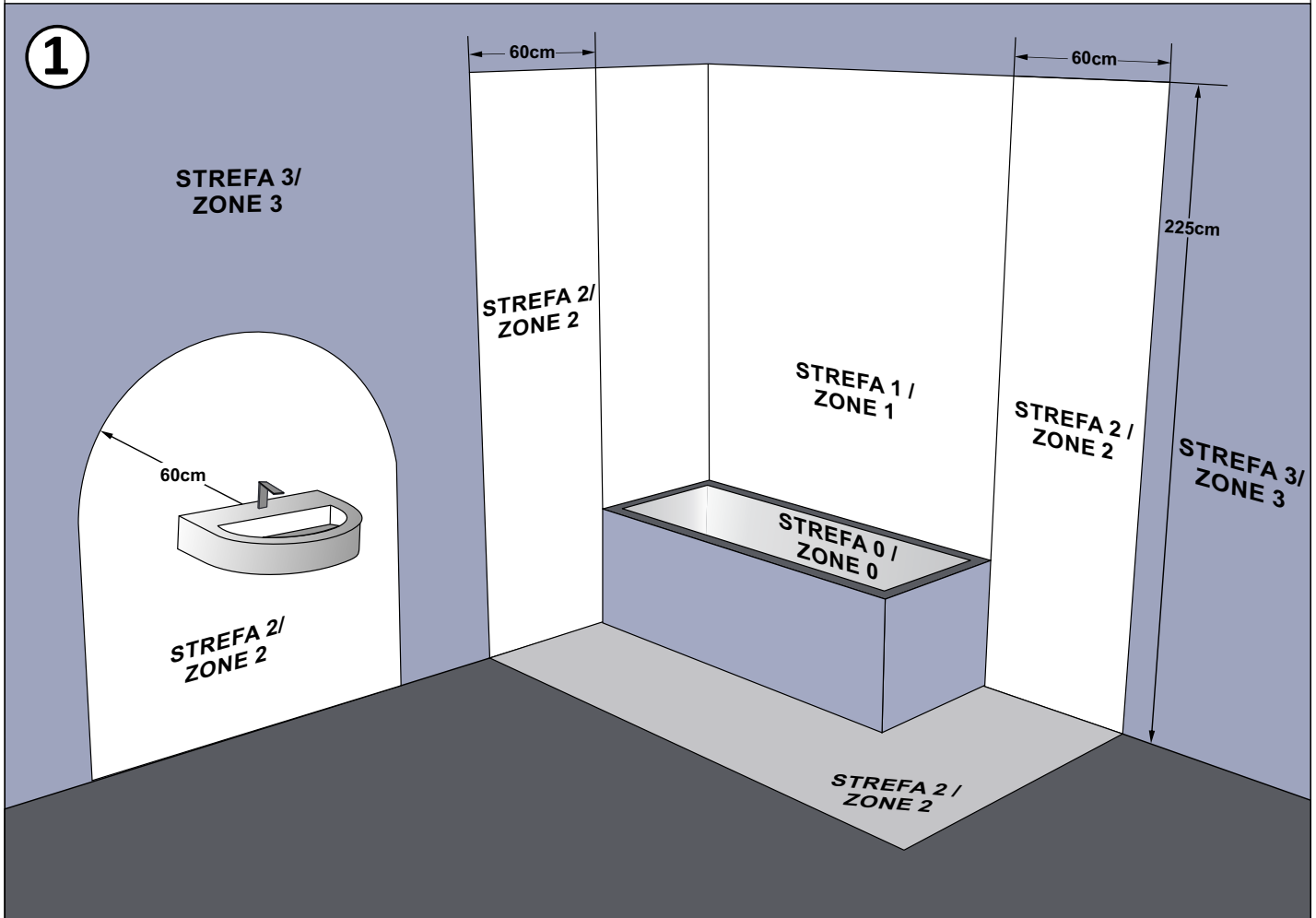
В случае ухода избежать попадания влаги или попадания воды на обратную его сторону, где находятся электрические провода.

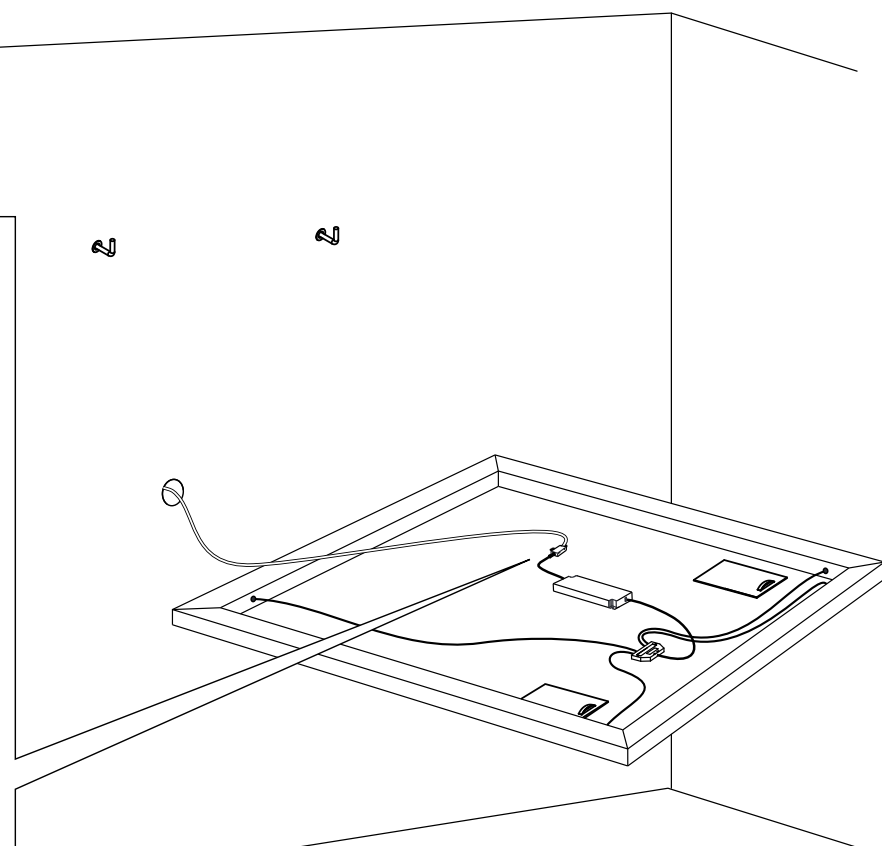
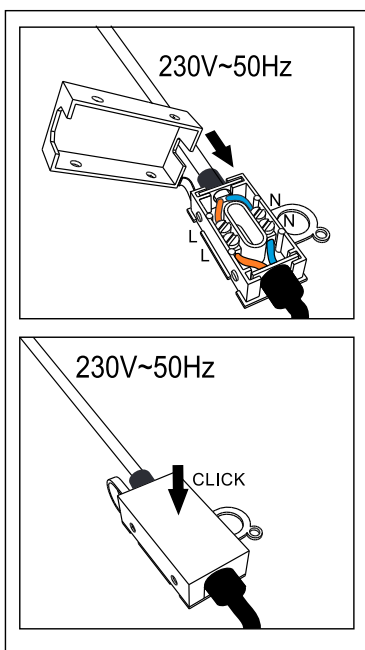
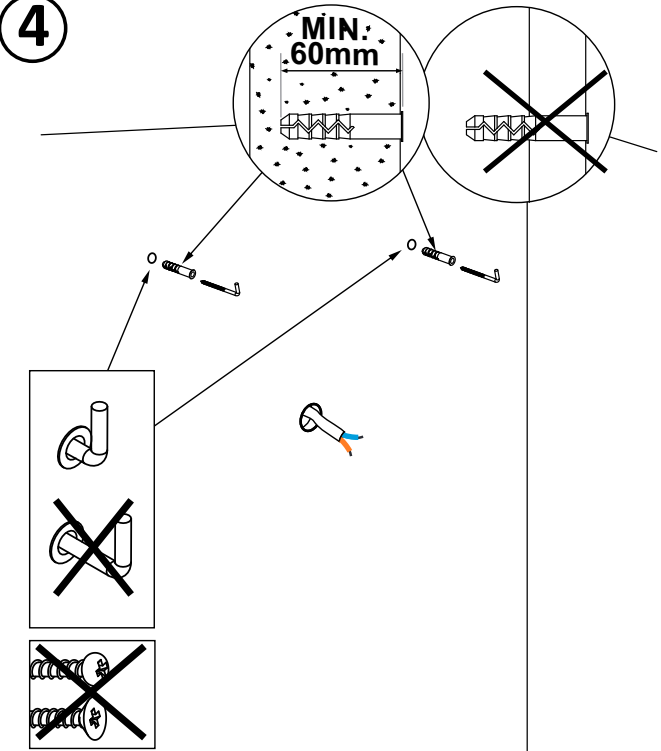
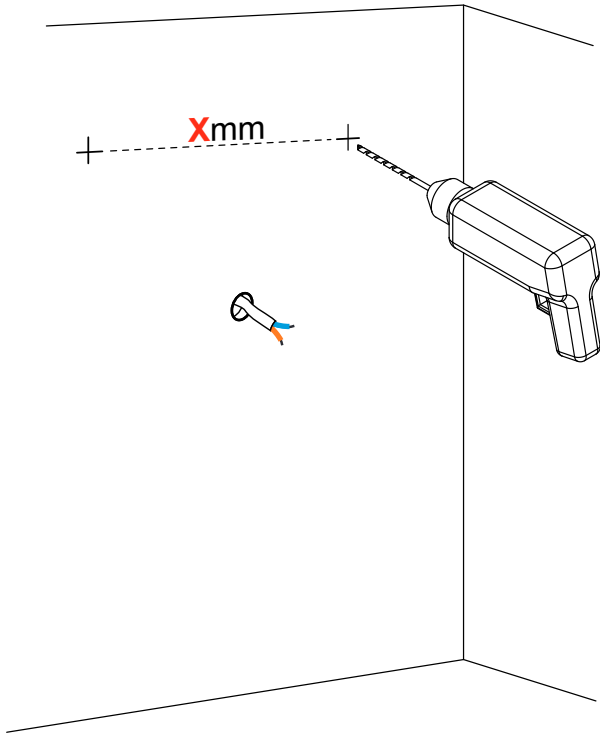
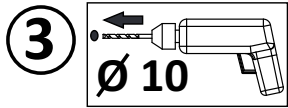


ALICE 120

CE	IP21	LED		
	6500K	ON/OFF		
	560 lm	15 000	30 000h	
	A	kWh/1000h	18,0	
		IN : 230V~50Hz; OUT LED : 12VDC MAX 16,4W		

Montować tylko w strefie 3 | Mount only in zone 3 | Nur in Zone 3 montieren







ALICE 120

CE	IP21	LED		
	6500K	ON / OFF		
560 lm	15 000	30 000h		
A	kWh/1000h	18,0	IN : 230V-50Hz; OUT LED : 12VDC MAX 16,4W	
2234x634x30 MIRROR: 1200x600				

6

