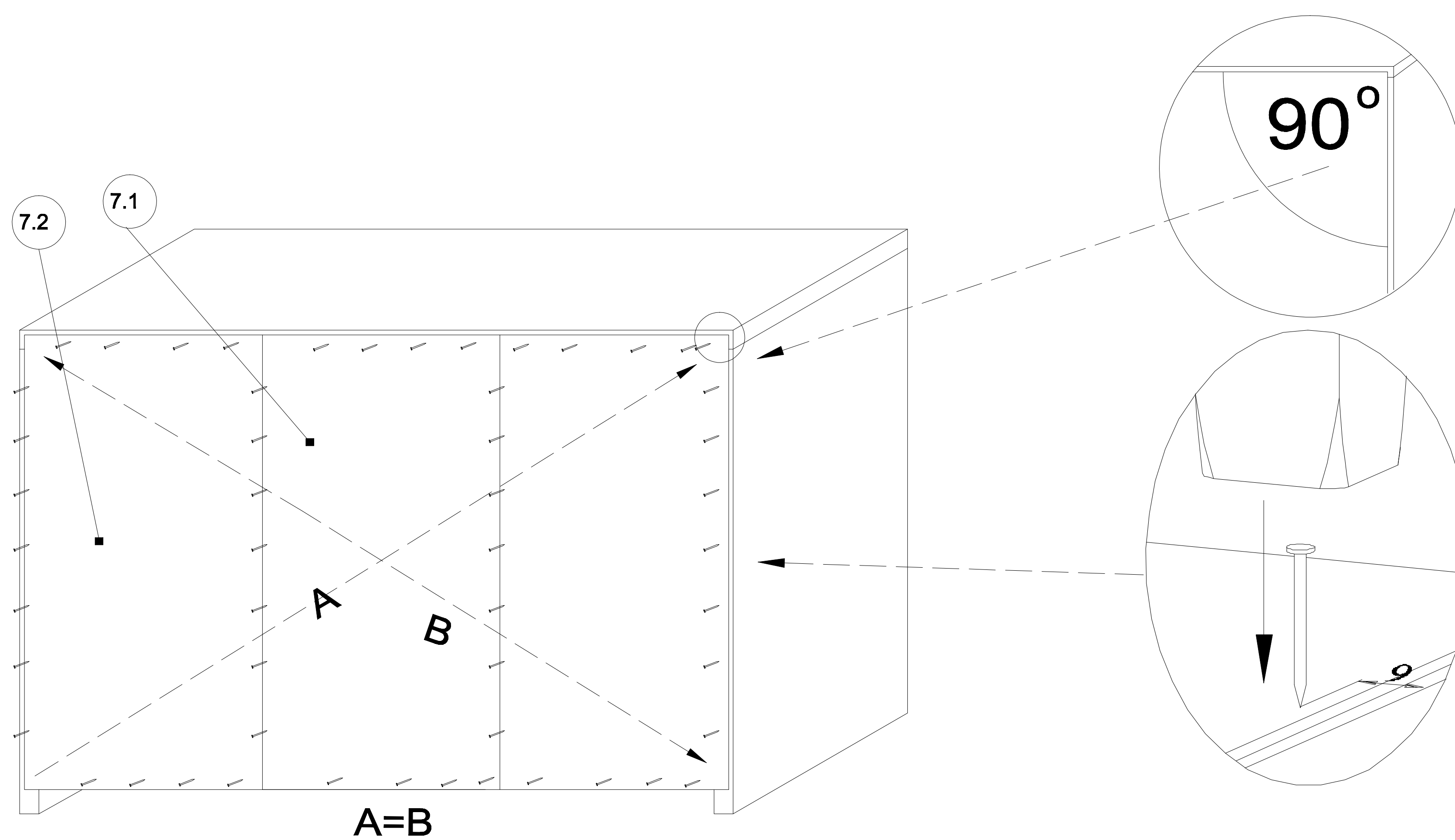


XI

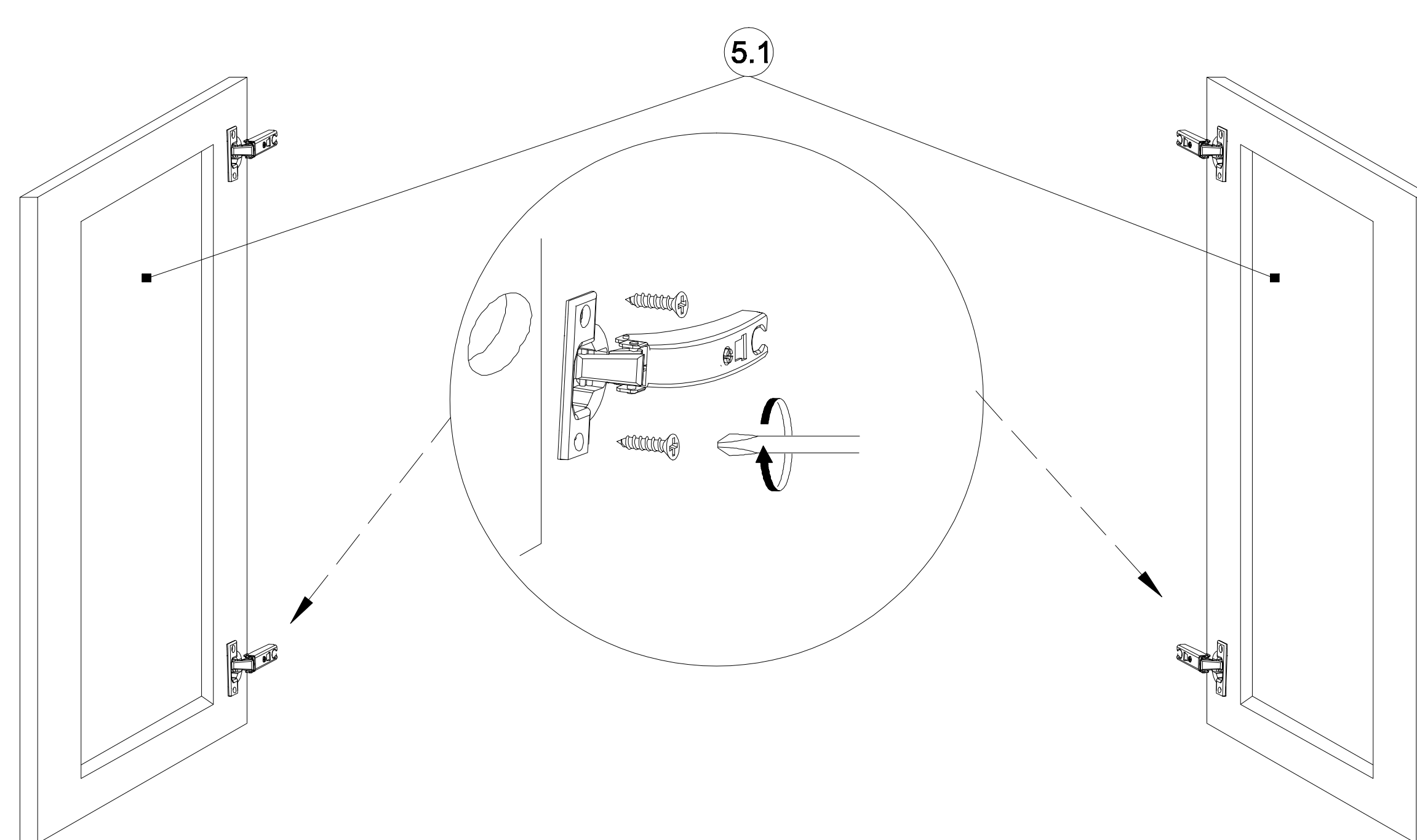
GW
x 60



XII

ZN2
x 4

WK 3,5x16
x 8



XIII

PL
x 24

WU
x 4

UCH
x 2

2-3 mm

Mocowanie szyby.

