

Adam meble

INSTRUKCJA MONTAŻU
ASSEMBLY INSTRUCTION

OFF- DKO

UWAGA !
W dniu zakupu mebli należy sprawdzić (najlepiej w sklepie) stan zakupionych mebli tzn.:

1. Czy ławier jest zgodny z zamówieniem
2. Czy elementy nie są uszkodzone i czy ich ilość wraz z akcesoriami jest zgodna z ponikszym wykazem

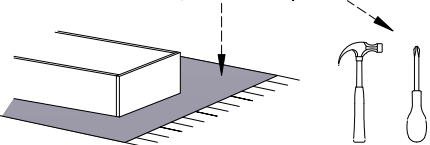
NIE UWZGLĘDNIĄ SIĘ ZGŁOSENÍ REKLAMACYJNYCH OBEJMUJĄCYCH:

1. Uszkodzenie powstałe w wyniku niewłaściwego przewozu bądź przeniesienia mebli oraz złego montażu, jak również: wgnięcia po sprzedaży za zdarzeń losowych i brzech okoliczności.
2. Uszkodzenie powstałe w wyniku niewłaściwego użytkowania, przechowywania i konserwacji, jak również: po sfałszowaniu napisu przez osobę nieupoważnioną.
3. Wady i uszkodzenia w materiałach których obróbko osię wyrobu.

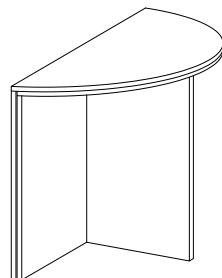
ZASADY UŻYTKOWANIA MEBLI:

1. Meble powinny być użytkowane zgodnie z ich konstrukcją i przeznaczeniem.
2. Meble powinny być przechowywane i używane w odpowiednich warunkach i, nie należy dopuszczać do nadmiernego przegrzewania (prześwietlenia), unikać wilgoci (zamoczenia, przemazania).
3. Meble powinny być używane w pomieszczeniach suchych i zabezpieczonych przed szkodliwymi wpływami atmosferycznymi oraz bezpośrednim działaniem promieni słonecznych.
4. Mebli nie należy ustawiać w odległości mniejszej jak 1 metr od czynnych grzejników.

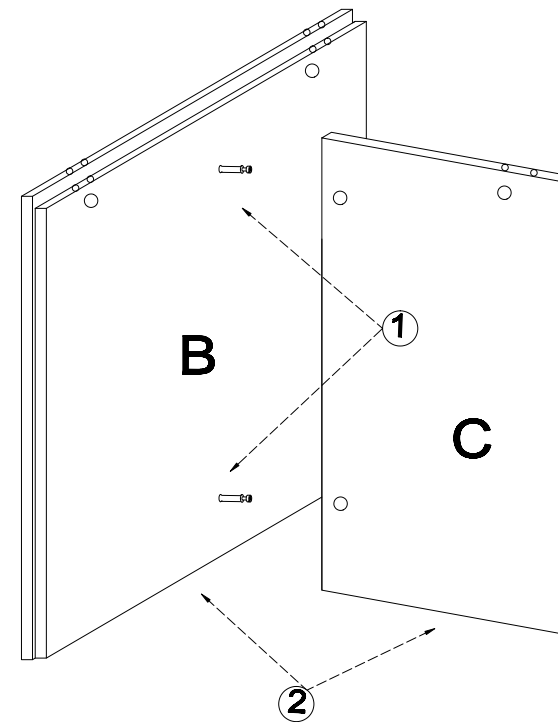
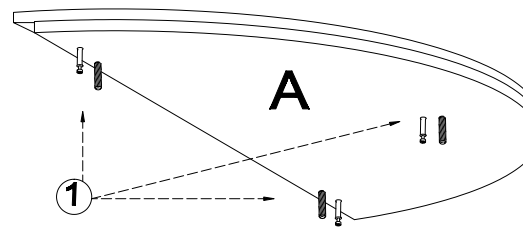
Do montażu potrzebne są :



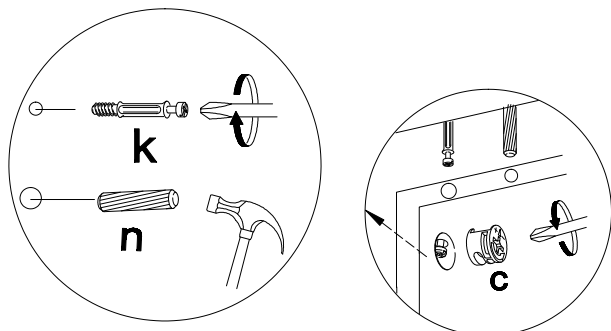
a	b	c	d	e	f	g	o	p	s	t
		x7								
	x7	x1		x5				x6		
j	k	l	m	n	h	i		r	w	z



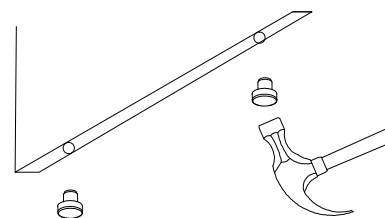
Wykaz	L-szerokość bryty	Wymiar (mm)	Ilość
A	600x450x36		1
B	724x600x36		1
C	706x350x18		1



1



2



UWAGA !
KROK 1: montujemy akcesoria tzn. nabijamy kołki drewniane, wkręcamy mimosrody.
KROK 2: łączymy elementy B, C dodajemy kolejno A