

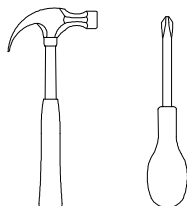
# Adam

meble

INSTRUKCJA MONTAŻU  
ASSEMBLY INSTRUCTION

## SYSTEM OLIWIA OL - K 10

Do montażu potrzebne są :



### ZASADY UŻYTKOWANIA MEBLI:

1. Meble powinny być użytkowane zgodnie z ich konstrukcją i przeznaczeniem.
2. Meble powinny być przechowywane i używane w odpowiednich warunkach tj. nie należy dopuszczać do nadmiernego przegrzewania (przesuszenia), unikać wilgoci (zamoczenia, przemazania).
3. Meble powinny być używane w pomieszczeniach suchych i zabezpieczonych przed szkodliwym wpływem atmosferycznym oraz bezpośrednim działaniem promieni słonecznych.
4. Meble nie należy ustawiać w odległości mniejszej jak 1 metr od czynnych grzejników.

### NIE UWZGLĘDNIĄ SIĘ ZGŁOSZEŃ REKLAMACYJNYCH OBEJMUJĄCYCH:

1. Uszkodzenia powstałe w wyniku niewłaściwego przewożenia bądź przenoszenia mebli oraz złego montażu, jak również wynikiem po sprzedaży ze zdarzeń losowych i innych okoliczności.
2. Uszkodzenia powstałe w wyniku niewłaściwego użytkowania, przechowywania i konserwacji, jak również po stwierdzeniu napraw przez osobę nieupoważnioną.
3. Wady i uszkodzenia w następstwie których obniżono cenę wyrobu.

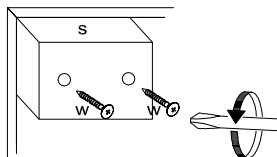
### UWAGA !

- W dniu zakupu mebli należy sprawdzić (najlepiej w sklepie) stan zakupionych mebli tzn.:
1. Czy towar jest zgodny z zamówieniem
  2. Czy elementy nie są uszkodzone i czy ich ilość wraz z akcesoriami jest zgodna z poniższym wykazem

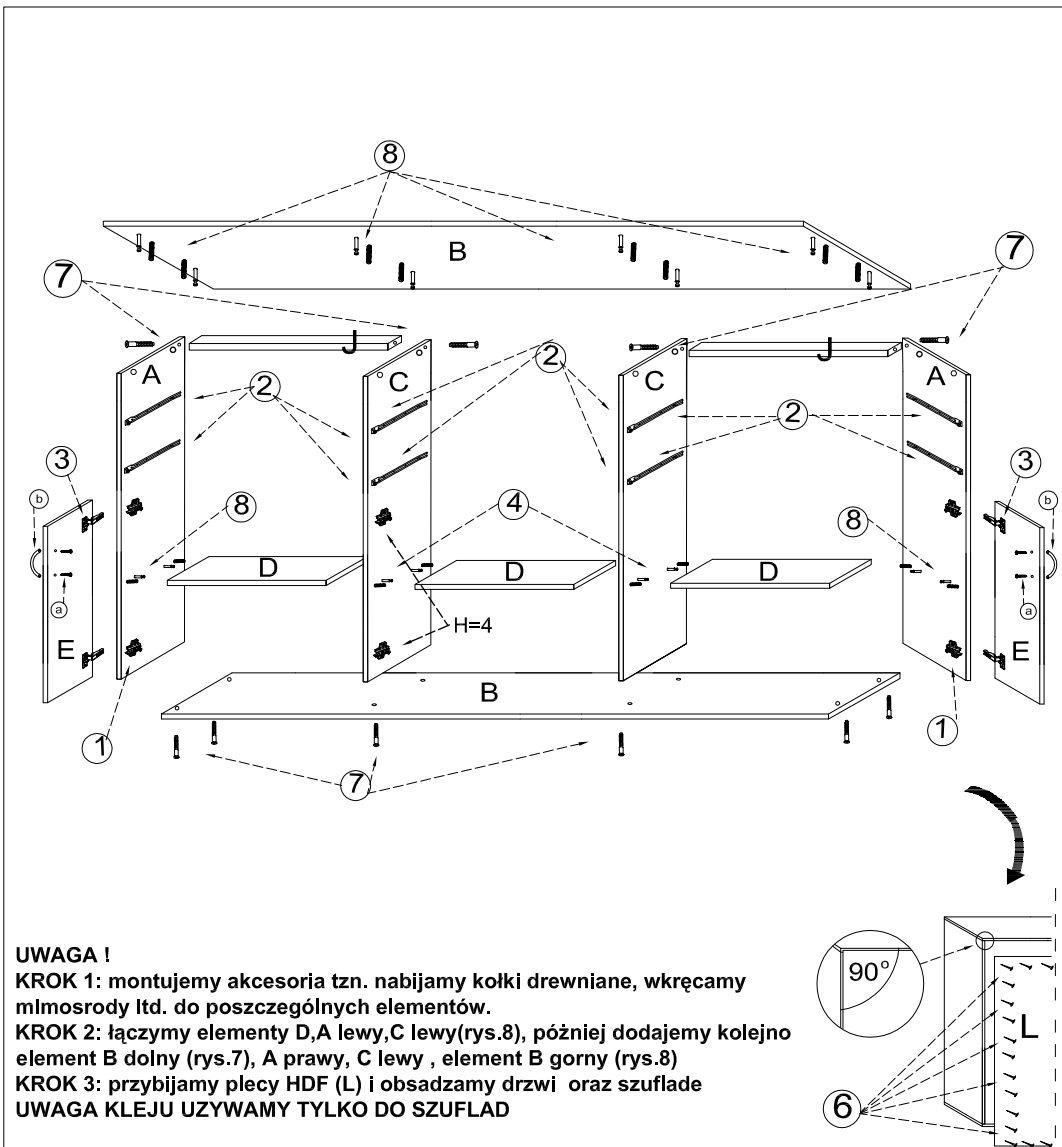
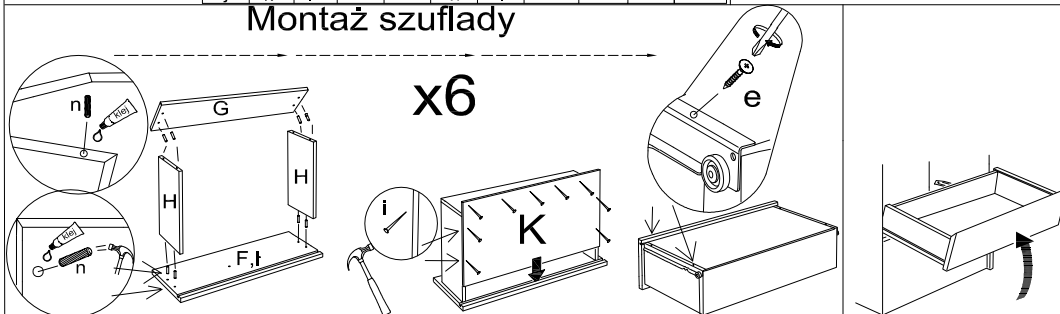
Wykaz	Wymiar (mm)	Ilość
A	970x370	2
B	1300x400	2
C	970x366	2
D	409x366	3
E	652x429	3
F	427x152	2
G	384x105	6
H	330x105	12
I	430x152	4
J	409x60	2
K	353x382	6
L	994x429	3

a	b	c	d	e	f	g	o	p	s	z
x 18	x 9	x 20	x 12	x 60	x 4	x 8		x 3	x 6	x 4
j	k	l	m	n	h	i	r	t	w	
x 12			x 1	x 60	x 6	x 80	x 6	x 4	x 2	x 12

Montaż stopki w dnie bryły.



### Montaż szuflady



### UWAGA !

- KROK 1:** montujemy akcesoria tzn. nabijamy kołki drewniane, wkręcamy mlmosrody ltd. do poszczególnych elementów.  
**KROK 2:** łączymy elementy D, A lewy, C lewy (rys.8), później dodajemy kolejno element B dolny (rys.7), A prawy, C lewy, element B górny (rys.8)  
**KROK 3:** przybijamy plecy HDF (L) i obsadzamy drzwi oraz szuflady  
**UWAGA KLEJU UŻYWAMY TYLKO DO SZUFLAD**

